

ДЕРЖАВНИЙ НАУКОВО-ДОСЛІДНИЙ  
ЕКСПЕРТНО-КРИМІНАЛІСТИЧНИЙ ЦЕНТР  
МВС УКРАЇНИ

НАЦІОНАЛЬНА АКАДЕМІЯ ВНУТРІШНІХ СПРАВ

# Криміналістичний вісник

---

Науково-практичний збірник

Виходить двічі на рік  
Заснований у 2003 р.



**Збірник індексується в таких базах даних  
і пошукових системах:**

Research Bible (ResearchBib)

Google Scholar

The Vernadsky National Library of Ukraine

Electronic repository NAIA

Library of the NAIA

Maxymovych Scientific Library,

Taras Shevchenko Kyiv National University

Київ

№ 2(42)  
2024

Внесений до Переліку наукових фахових видань України за категорією «Б».  
Галузь наук – юридичні, спеціальність – 081 «Право»  
(наказ МОН України від 02.07.2020 № 886)

*Рекомендовано до друку науковою радою Експертної служби МВС України  
(протокол від 10.12.2024 № 89)*

*Рекомендовано до друку вченою радою НАВС  
(протокол від 26.11.2024 № 24)*

#### Редакційна колегія

**І. М. Охріменко**, доктор юридичних наук, професор –  
головний редактор  
**С. Г. Кримчук**, доктор філософії в галузі права –  
перший заступник головного редактора  
**К. В. Дубонос**, доктор філософії в галузі права –  
заступник головного редактора  
**К. М. Ковальов**, доктор філософії в галузі права –  
заступник головного редактора

#### Національні члени редколегії

**В. Ю. Шепітько**, доктор юридичних наук, професор,  
академік НАПрН України  
**В. В. Арешонков**, доктор юридичних наук, професор  
**П. М. Баранов**, доктор геологічних наук, професор  
**С. С. Бичкова**, доктор юридичних наук, професор  
**Г. П. Власова**, доктор юридичних наук, професор  
**А. І. Гордєєв**, доктор технічних наук, професор  
**В. Г. Дрозд**, доктор юридичних наук, професор  
**В. Я. Конопельський**, доктор юридичних наук,  
професор  
**В. В. Копча**, доктор юридичних наук, професор  
**І. Ю. Костіков**, доктор біологічних наук, професор  
**О. В. Кравчук**, доктор наук з державного управління,  
кандидат юридичних наук, професор  
**М. С. Панов**, доктор психологічних наук, професор  
**І. В. Пиріг**, доктор юридичних наук, професор  
**Р. Л. Степанюк**, доктор юридичних наук, професор  
**В. Г. Хахановський**, доктор юридичних наук, професор  
**Ю. В. Циганюк**, доктор юридичних наук, професор  
**М. В. Шепітько**, доктор юридичних наук, професор  
**В. В. Юсупов**, доктор юридичних наук, професор  
**Р. С. Кірін**, доктор юридичних наук, доцент

**О. А. Сьомченков**, доктор економічних наук, доцент  
**В. В. Федчишина**, доктор юридичних наук, доцент  
**Д. В. Швець**, доктор юридичних наук, доцент  
**Е. Б. Хачатуров**, доктор юридичних наук, кандидат  
технічних наук, старший науковий співробітник  
**А. С. Бичков**, доктор технічних наук, кандидат  
юридичних наук  
**М. С. Беднарчук**, кандидат технічних наук, професор  
**В. А. Некрасов**, кандидат юридичних наук, професор  
**П. Є. Антонюк**, кандидат юридичних наук, доцент  
**П. Ю. Кравчук**, кандидат юридичних наук, доцент  
**С. М. Лозова**, кандидат психологічних наук, доцент  
**О. А. Мицук**, кандидат хімічних наук, доцент  
**Т. А. Плугатар**, кандидат юридичних наук, старший  
науковий співробітник  
**Д. П. Гуріна**, кандидат юридичних наук  
**О. С. Климович**, кандидат хімічних наук  
**Ю. Т. Леня**, кандидат хімічних наук  
**С. С. Охріменко**, кандидат юридичних наук  
**І. В. Павлюк**, кандидат біологічних наук  
**М. Ю. Ромбовський**, кандидат фізико-математичних  
наук  
**О. С. Соколов**, кандидат юридичних наук  
**Б. Б. Теплицький**, кандидат юридичних наук  
**Ю. В. Щербакова**, кандидат біологічних наук  
**Ю. О. Чечіль**, доктор філософії в галузі права

#### Міжнародні члени редколегії

**Д. Бейноравічюс**, доктор юридичних наук, професор  
**Б. Шална**, доктор технічних наук  
**М. Гунгор**, доктор філософії в галузі державного  
управління

**О. В. Хахановська** – відповідальний секретар

К82 **Криміналістичний** вісник : наук.-практ. зб. / редкол.: І. М. Охріменко (голов. ред.) та ін. ; ДНДЕКЦ МВС України ; НАВС. Київ : ДНДЕКЦ МВС України, 2024. № 2(42). 147 с. : іл.

У науково-практичному збірнику висвітлено історичні аспекти й актуальні питання теорії і практики кримінального, цивільного, господарського й адміністративного права та процесу, криміналістики та судової експертизи, окреслено юридичні, організаційні та методичні проблеми діяльності слідчих та експертів, запропоновано напрями їх вирішення.

Для фахівців із питань судово-експертного забезпечення правосуддя та техніко-криміналістичного супроводження протидії кримінальній протиправності, працівників прокуратури, оперативних підрозділів, органів досудового розслідування, суддів, адвокатів, а також науковців, викладачів, здобувачів спеціалізованої освіти.

УДК 343.9

*Редакційна колегія не завжди поділяє думку авторів статей.*

*Відповідальність за достовірність фактів, цитат, власних назв та іншої інформації несуть дописувачі.*

*У разі передруку матеріалів посилання на науково-практичний збірник «Криміналістичний вісник» обов'язкове*

STATE SCIENTIFIC RESEARCH FORENSIC CENTER  
OF THE MIA OF UKRAINE

NATIONAL ACADEMY OF INTERNAL AFFAIRS

# *Forensic Herald*

---

Scientific and practical collected volume

Issued biannually  
Established in 2003



**The collected volume is indexed in the following  
databases and search engines:**

Research Bible (ResearchBib)  
Google Scholar  
The Vernadsky National Library of Ukraine  
Electronic repository NAIA  
Library of the NAIA  
Maksymovych Scientific Library,  
Taras Shevchenko Kyiv National University

Kyiv

*No 2(42)*  
**2024**

Included in the List of scientific professional publications of Ukraine in category "B".  
Branch of sciences – legal, specialty – 081 "Law"  
(order of the Ministry of Education and Science of Ukraine No 886, dated 02.07.2020)

*Recommended for publication by the Scientific Council of the Expert Service of the MIA of Ukraine  
(record No 89, dated 10.12.2024)*

*Recommended for publication by Academic Council of the National Academy of Internal Affairs  
(record No 24, dated 26.11.2024)*

#### Editorial Board

**I. Ohrimenko**, Dr. Sc. (Law), Professor – Chief Editor  
**S. Krymchuk**, Ph. D. (Law) – First Deputy Editor-in-Chief  
**K. Dubonos**, Ph. D. (Law) – Deputy Editor-in-Chief  
**K. Kovalov**, Ph. D. (Law) – Deputy Editor-in-Chief

#### National Members of the Editorial Board

**V. Shepitko**, Dr. Sc. (Law), Professor, Academician of the National Academy of Legal Sciences of Ukraine  
**V. Areshonkov**, Dr. Sc. (Law), Professor  
**P. Baranov**, Dr. Sc. (Geology), Professor  
**S. Bychkova**, Dr. Sc. (Law), Professor  
**G. Vlasova**, Dr. Sc. (Law), Professor  
**A. Hordieiev**, Dr. Sc. (Technology), Professor  
**V. Drozd**, Dr. Sc. (Law), Professor  
**V. Konopelskyi**, Dr. Sc. (Law), Professor  
**V. Kopcha**, Dr. Sc. (Law), Professor  
**I. Kostikov**, Dr. Sc. (Biology), Professor  
**O. Kravchuk**, Dr. Sc. (Public Administration), Cand. Sc. (Law), Professor  
**M. Panov**, Dr. Sc. (Psychology), Professor  
**I. Pyrih**, Dr. Sc. (Law), Professor  
**R. Stepaniuk**, Dr. Sc. (Law), Professor  
**V. Khakhanovskiy**, Dr. Sc. (Law), Professor  
**Yu. Tsyhaniuk**, Dr. Sc. (Law), Professor  
**M. Shepitko**, Dr. Sc. (Law), Professor  
**V. Yusupov**, Dr. Sc. (Law), Professor  
**R. Kirin**, Dr. Sc. (Law), Associate Professor  
**O. Somchenkov**, Dr. Sc. (Economics), Associate Professor

**V. Fedchyshyna**, Dr. Sc. (Law), Associate Professor  
**D. Shvets**, Dr. Sc. (Law), Associate Professor  
**E. Khachaturov**, Dr. Sc. (Law), Cand. Sc. (Technology), Senior Researcher  
**A. Bychkov**, Dr. Sc. (Technology), Cand. Sc. (Law)  
**M. Bednarchuk**, Cand. Sc. (Technology), Professor  
**V. Nekrasov**, Cand. Sc. (Law), Professor  
**P. Antoniuk**, Cand. Sc. (Law), Associate Professor  
**P. Kravchuk**, Cand. Sc. (Law), Associate Professor  
**S. Lozova**, Cand. Sc. (Psychology), Associate Professor  
**O. Mytsuk**, Cand. Sc. (Chemistry), Associate Professor  
**T. Pluhatar**, Cand. Sc. (Law), Senior Researcher  
**D. Hurina**, Cand. Sc. (Law)  
**O. Klymovych**, Cand. Sc. (Chemistry),  
**Yu. Len**, Cand. Sc. (Chemistry)  
**S. Ohrimenko**, Cand. Sc. (Law)  
**I. Pavliuk**, Cand. Sc. (Biology)  
**M. Rombovskiy**, Cand. Sc. (Physics and Mathematics)  
**O. Sokolov**, Cand. Sc. (Law)  
**B. Teplytskyi**, Cand. Sc. (Law)  
**Yu. Shcherbakova**, Cand. Sc. (Biology)  
**Yu. Chechil**, Ph. D. (Law)

#### International Members of the Editorial Board

**D. Beinoravichius**, Dr. Sc. (Law), Professor  
**B. Šalna**, Dr. Sc. (Technology)  
**M. Gungor**, Ph. D. (Public Administration)  
**O. Khakhanovska** – Executive Secretary

F82 **Forensic Herald** : scientific and practical collected volume / Editorial Board: I. Ohrimenko (Chief Editor) etc. ; SSRFC of the MIA of Ukraine ; National Academy of Internal Affairs. Kyiv : SSRFC of the MIA of Ukraine, 2024. No 2(42). 147 p. : ill.

The scientific and practical collected volume highlights the historical aspects and topical issues of the theory and practice of criminal, civil, economic and administrative law and process, criminalistics and forensic examination; legal, organizational and methodological problems of the activities of investigators and experts are outlined; directions for their solution are proposed.

Targeted at specialists on issues of forensic and expert provision of justice and technical and forensic support in countering criminal illegality, employees of the prosecutor's office, operational units, pre-trial investigation bodies, judges, lawyers, as well as scientists, teachers, applicants for specialized education.

UDC 343.9

*The editorial board does not always share the views of the authors of the articles.*

*The contributors are responsible for the accuracy of facts, quotations, proper names and other information.*

*In case of reprinting the materials, the reference to the scientific and practical collected volume "Forensic Herald" is obligatory*

## ЗМІСТ CONTENTS

<b>О. С. Соколов, О. В. Кравчук, А. І. Гордєєв</b>	
Особливості використання інноваційного способу та пристрою для балістичної реконструкції пострілу під час установлення обставин застосування вогнепальної зброї . . . . .	7
<b>О. Sokolov, O. Kravchuk, A. Hordieiev</b>	
Features of using an innovative method and device for ballistic reconstruction of a shot when determining the circumstances of the use of firearms	
<b>М. Л. Грібов, В. В. Червінський</b>	
Надання професійної правничої допомоги потерпілому від ДТП в кримінальному провадженні: правові й організаційно-тактичні засади. . . . .	20
<b>М. Hribov, V. Chervinskyi</b>	
Provision of professional legal assistance to a road accident victim in criminal proceedings: legal and organizational-tactical principles	
<b>А. Я. Казарезов, В. І. Комишник</b>	
Коригування потужності двигунів об'єктів-аналогів під час оцінювання вартості моторної яхти . . . . .	38
<b>А. Kazariezov, V. Komysnyk</b>	
Adjusting the power of the engines of similar objects when estimating the value of a motor yacht	
<b>В. А. Бідняк</b>	
Проблематика нарахування та підтвердження збитків, спричинених незаконними діями суб'єктів програми медичних гарантій . . . . .	51
<b>V. Bidniak</b>	
Problems of calculation and confirmation of damages caused by illegal actions of subjects of the medical guarantee program	
<b>В. Б. Коба</b>	
Засоби криміналістичної профілактики у кримінальних провадженнях щодо шахрайства у сфері е-комерції . . . . .	63
<b>V. Koba</b>	
Means of criminal prevention in criminal proceedings regarding fraud in the sphere of e-commerce	
<b>А. О. Левицький, О. М. Москалюк</b>	
Криміналістичне забезпечення розслідування воєнних злочинів: окремі проблеми науково-теоретичних засад. . . . .	76
<b>А. Levytskyi, O. Moskaliuk</b>	
Criminal assurance of the investigation of war crimes: separate problems of the scientific and theoretical basis	
<b>О. О. Матіюк, В. О. Семенюк, О. С. Климович</b>	
Проблемні питання при встановленні застосування як інтенсифікаторів (прискорювачів) горіння легкозаймистих і горючих рідин, що за своєю хімічною природою не є нафтопродуктами . . . . .	88
<b>О. Matiiuk, V. Semenyuk, O. Klymovych</b>	
Problems in identifying the use of non-petroleum-based flammable and combustible liquids as combustion intensifiers (accelerants)	
<b>Я. В. Неділько</b>	
Використання гумору у встановленні психологічного контакту під час допиту . . . . .	100
<b>Ya. Nedilko</b>	
Use of humor in establishing psychological contact during interrogation	

**I. Ю. Шеліховська**

Прокурорський нагляд за початком досудового розслідування наркозлочинів ..... 110

**I. Shelikhovska**

Prosecutorial supervision over the initiation of pre-trial investigations of drug crimes

**ПОСТАТІ УКРАЇНСЬКОЇ КРИМІНАЛІСТИКИ**

**FIGURES OF UKRAINIAN FORENSIC SCIENCE**

**В. М. Чисніков**

Український письменник І. М. Логвиненко (1922–2004) –

автор науково-популярних книжок і статей з історії науки криміналістики ..... 128

**V. Chysnikov**

Ukrainian writer I. M. Lohvynenko (1922–2004) –

author of popular scientific books and articles of the history of the science of forensics

**СТОРІНКАМИ МОНОГРАФІЇ**

**PAGES OF THE MONOGRAPH**

**A. С. Бойко-Гагарін**

Фальшивомонетництво у Центральній і Східній Європі в добу Середньовіччя

та раннього Нового часу (*Розділ 5. Богемія (Чехія)*)..... 133

**A. Voiko-Naharin**

Counterfeiting in Central and Eastern Europe in the Middle Ages and Early Modern Times

(*Chapter 5. Bohemia (Czech Republic)*)

До уваги авторів ..... 142

To the attention of the authors ..... 145

**О. С. Соколов,**

кандидат юридичних наук,  
завідувач відділу досліджень зброї  
лабораторії досліджень та обліку зброї,  
Державний науково-дослідний експертно-  
криміналістичний центр МВС України  
вул. Велика Окружна, 4, м. Київ, 03170, Україна  
ORCID: <https://orcid.org/0000-0001-7613-1590>

**О. В. Кравчук,**

доктор наук з державного управління, професор,  
заступник директора – завідувач відділу  
криміналістичних видів досліджень,  
Хмельницький науково-дослідний експертно-  
криміналістичний центр МВС України  
вул. Молодіжна, 12, м. Хмельницький, 29019, Україна  
ORCID: <https://orcid.org/0000-0002-7002-4070>

**А. І. Гордєєв,**

доктор технічних наук, професор,  
заслужений винахідник України, фахівець I категорії  
відділу забезпечення діяльності,  
Хмельницький науково-дослідний експертно-  
криміналістичний центр МВС України  
вул. Молодіжна, 12, м. Хмельницький, 29019, Україна  
ORCID: <https://orcid.org/0000-0003-4494-4348>

## ОСОБЛИВОСТІ ВИКОРИСТАННЯ ІННОВАЦІЙНОГО СПОСОБУ ТА ПРИСТРОЮ ДЛЯ БАЛІСТИЧНОЇ РЕКОНСТРУКЦІЇ ПОСТРІЛУ ПІД ЧАС УСТАНОВЛЕННЯ ОБСТАВИН ЗАСТОСУВАННЯ ВОГНЕПАЛЬНОЇ ЗБРОЇ

**Анотація.** Науковий прогрес і технологічний розвиток зумовлюють постійне вдосконалення техніко-криміналістичних пристроїв і методів, що сприяє більш ефективному розслідуванню кримінальних правопорушень, забезпеченню судової практики достовірними доказами. Водночас ефективність розслідування кримінальних правопорушень, пов'язаних із застосуванням вогнепальної зброї, напряму залежить від своєчасного й об'єктивного встановлення всіх обставин пострілу, зокрема й від правильної реконструкції руху вистріляного снаряда, яким утворено вогнепальні ушкодження тіла людини чи тварини або вогнепальні пошкодження предметів. Завважене визначає мету статті й окреслює завдання. Серед найскладніших завдань судової балістичної експертизи – установлення обставин здійснення пострілу. Вирішення таких завдань у судовій балістичній експертизі набуває ваги для ефективного розслідування кримінальних правопорушень, пов'язаних із застосуванням вогнепальної зброї. Під час дослідження застосовано загальнонаукові (емпіричні та теоретичні) і спеціальні методи дослідження. Серед них, зокрема, аналізу, синтезу, узагальнення, а також системний підхід, що забезпечив комплексний характер дослідження. Наукова новизна полягає в подальшому розвитку напряму створення способів та інноваційного спеціального технічного устаткування (балістичної реконструкції пострілу) для проведення криміналістичних досліджень під час установаження обставин застосування вогнепальної зброї при аналізуванні досліджуваних об'єктів. Крім того, зважаючи на можливості чинних методик і конструкцій пристроїв для криміналістичних досліджень під час установаження обставин застосування вогнепальної зброї при аналізуванні досліджуваних об'єктів, їх недоліки і переваги, запропоновано спосіб і конструкцію пристрою балістичної реконструкції руху вистріляних снарядів під час установаження обставин застосування вогнепальної зброї на основі використання променя джерела лазерного випромінювання та стікерів. Розкрито особливості практичного використання запропонованого інноваційного спеціального технічного устаткування для криміналістичних досліджень під час установаження обставин застосування вогнепальної зброї при аналізуванні досліджуваних об'єктів.

**Ключові слова:** криміналістичні дослідження; техніко-криміналістичні засоби; інноваційне спеціальне технічне устаткування; лазерний промінь; напрямок пострілу; реконструкція руху вистріляних снарядів.

## Вступ

У структурі судово-експертного забезпечення техніко-криміналістичне обладнання, що має широкий спектр технічних засобів, використовуваних для збирання, аналізування та інтерпретування доказів на місці події та в лабораторіях, відіграє важливу роль у судово-експертних дослідженнях. Також важливими є техніко-криміналістичні методи та прийоми, що застосовують у досудових розслідуваннях. Наука криміналістика не стоїть на місці, а постійно розвивається, «розширює свої межі» (Yaremchuk, 2021, s. 342), у результаті чого розробляються та впроваджуються нові техніко-криміналістичні засоби, більш продуктивні й ефективні в протидії кримінальній протиправності.

Сьогодні інноваційні напрями розвитку криміналістики та судової експертизи, проблеми техніко-криміналістичного забезпечення правозастосовної діяльності активно вивчають науковці та практики, зарубіжні колеги, висвітлюючи, зокрема, питання криміналістичного забезпечення кримінального провадження (Chornous, 2017, 2020); можливості та проблематику використання результатів техніко-криміналістичних досліджень у розслідуванні кримінальних правопорушень (Areshonkov, 2020); використання сучасних експертних технологій для вирішення окремих завдань у традиційних криміналістичних експертизах (Hora, & Kolesnyk, 2020); перспективи розвитку криміналістичної техніки (Pchelina, 2020); проблеми фіксування результатів дослідницької діяльності спеціалістів на місці події (Pyrih, 2020); особливості вирішення техніко-криміналістичних завдань досудового розслідування кримінальних правопорушень (Bondar, 2021); виклики криміналістичної науки перед новими технологіями (Magherescu, 2021); інноваційні засади криміналістичного забезпечення правозастосовної діяльності: проблеми формування концепції (Shevchuk, 2021); сучасний стан і перспективи інноваційних технологій у криміналістиці (Kostenko, & Shmyha, 2022); поняття та зміст техніко-криміналістичного забезпечення збирання доказів (Chornous, & Dul'skyi, 2023); інноваційні методи, засоби й технології в криміналістиці та судовій експертизі (Shepitko et al., 2023); роль новітніх науково-технічних засобів і криміналістичних знань у діяльності слідчого, інноваційні підходи в криміналістиці та судовій експертизі (Yaremchuk, 2021, 2023); технології в криміналістиці: інноваційний напрям (Chango et al., 2024); розглядають загальні проблеми експертних досліджень вогнепальної зброї (Ihnatiev, & Chashnytska, 2011; Husachenko, 2016; Simakova-Yefremian, 2016; Areshonkov et al., 2022; Saribey et al., 2022; Topchii, 2022; Piza et al., 2023); окремі аспекти питань, пов'язаних із балістичною

реконструкцією руху вистріляних снарядів (e.g., Iagodin, 2013; Cech et al., 2014; Zhang et al., 2014; Bondar, 2017, 2018; Holobotovskiy, 2019; Kofanov, & Areshonkov, 2019; Areshonkov, 2020; Bondar, & Sokolov, 2021; Guarnera et al., 2022).

Проте наразі праці, що стосуються реконструкції руху вистріляних снарядів, зазвичай ґрунтуються на використанні застарілих методів балістичного візування з використанням шнурів, трубок, стрижнів, теодолітів тощо. Тож на часі фундаментальне розроблення окресленої проблематики із застосуванням сучасної наукової думки.

## Матеріали та методи

Метою статті є розвиток методів балістичної реконструкції траєкторії вистріляних снарядів із використанням інноваційного пристрою для балістичної реконструкції пострілу. Для досягнення цієї мети потрібно виконати такі завдання: висвітлити можливості наявних способів балістичної реконструкції траєкторії вистріляних снарядів і переваги запропонованого інноваційного способу та спеціального технічного устаткування; розкрити особливості використання запропонованого інноваційного спеціального технічного устаткування.

Достовірність здобутих результатів і висновків забезпечено використанням загальнонаукових (емпіричних, теоретичних) і спеціальних методів дослідження. Зокрема, загальнонауковими методами дослідження (аналіз, синтез, узагальнення) схарактеризовано наукові та інформаційні джерела за тематикою дослідження, з'ясовано рівень достатності в них профільної інформації для реалізації поставленої мети. За допомогою емпіричних методів дослідження визначено конструктивні параметри запропонованого пристрою. Системний підхід до проведення дослідження забезпечив його комплексний характер і дав змогу об'єднати окремі результати дослідження (за методологією виконання балістичної реконструкції пострілу) в єдине ціле. Деякі результати унаочнено у вигляді рисунків.

## Результати та обговорення

Під час установаження обставин пострілу одним з основних завдань судової балістичної експертизи є вирішення питання щодо напрямку пострілу з метою встановлення місця розташування особи, яка здійснила постріл. Причому чинними методиками проведення судових експертиз (Bondar, & Sokolov, 2021) передбачено застосування методів балістичного візування з використанням шнурів, трубок, стрижнів, теодолітів тощо. Водночас слід зазначити, що кожен із цих методів має певні недоліки. Наприклад, шнур не може застосовуватися для об'єктивної реконструкції руху вистріляного снаряда через значну гнучкість



і провисання, коли візується напрямок пострілу, стрижні не дають змоги візувати напрямок пострілу на значну відстань, а застосування джерел когерентного випромінювання недостатньо для визначення напрямку пострілу за вогнепальних ушкоджень на тілі людини.

Пріоритет вогнепального снаряда серед ушкоджувальних чинників пострілу очевидний. Саме під його безпосереднім впливом на предметах одягу, що вражаються, і схожих із ними перешкодах разом зі вхідним кульовим отвором майже завжди неминуче виникає слід обтирання (забруднення, металізації), практична цінність якого в криміналістичному значенні полягає: у відносній стійкості незалежно від дистанції пострілу; «закодованій» інформації, що міститься в ньому, про вогнепальний снаряд і його балістичні властивості, а також про умови взаємодії з об'єктом-мішенню, конструктивні особливості напрямної осі каналу зброї.

Відомий спосіб визначення кута пострілу за формою паска обтирання кулі (Kozachenko, 2000). За пострілу під кутом менш як  $90^\circ$  ширина паска з боку польоту кулі збільшується. Куля, зіткнувшись із перешкодою перпендикулярно її поверхні, залишає на ній слід обтирання (притирання, ушкодження) у вигляді правильного кільця, а в разі входу кулі під кутом менш як  $90^\circ$  – у вигляді овалу, довга вісь якого що більше, то менше кут точки дотику кулі з поверхнею перешкоди.

Недоліки цього способу пов'язані з тим, що він не дає змоги визначити кут, під яким куля увійшла в перешкоду, ні за формою паска обтирання, ні через його вимірювання.

Інший спосіб визначення кута пострілу ґрунтується на застосуванні лазерної техніки, що дає змогу підвищити точність і зручність визначення напрямку та відстані прямого кульового «кримінального» пострілу під час проведення огляду місця події, судово-балістичної експертизи та слідчого експерименту. Напряму, на якій міститься лазерний пристрій, через конусну вставку встановлюють у кульову пробіну, що утворилася в перешкоді в результаті пострілу, так, щоб їхні поздовжні осі збіглися. Після цього вмикають джерело лазерного випромінювання. Випромінювання джерела подається через фокусувальну систему і проектується на будь-який предмет або екран, установлений на місце, з якого можна здійснювати постріл. Після цього вимірювальний блок виконує вимірювання дальності пострілу з використанням інформації фотоприймального пристрою.

Недоліки способу – не дає змоги визначити кут входження балістичного снаряда на тілі статиста або потерпілого до горизонту.

Як відомо, для візування напрямку пострілу експерт не може використовувати безпосередньо

тіло людини. Адже, по-перше, після вогнепального ушкодження тіло людини майже завжди змінює своє положення, а по-друге, у рановий канал тіла людини балістичний зонд помістити неможливо. Тому зазвичай реконструкцію руху вистріляного снаряда, яким спричинено поранення людини, здійснюють із використанням одягу потерпілого або медичних документів, складених за результатами дослідження потерпілого, із залученням судово-медичного експерта.

Крім того, в експертній літературі описано також методи реконструкції руху вистріляного снаряда за вогнепальних ушкоджень тіла людини, під час яких використовують прозорі манекени та джерело когерентного випромінювання. А втім, слід наголосити, що такий метод дуже ресурсно-витратний і майже не застосовується на практиці.

Сьогодні найпоширенішим методом установлення обставин пострілу за результатами дослідження вогнепальних ушкоджень тіла людини та предметів одягу є схематична реконструкція пострілу за результатами відтворення ранового каналу потерпілого з використанням медичної документації. Таке дослідження здійснюють за результатами комплексного дослідження судово-медичних експертів та експертів із судової балістики, яким присвоєно експертну спеціальність «Балістичне дослідження слідів зброї, слідів пострілу та ситуаційних обставин пострілу» (Bondar, 2017, 2018; Bondar, & Sokolov, 2021).

Водночас до компетенції судово-медичного експерта належить установлення напрямку ранового каналу за результатами аналізування медичної документації (рис. 1).

Надалі, під час комплексного дослідження, експерт із судової балістики аналізує отриману від судово-медичного експерта інформацію та відтворює траєкторію пострілу вистріляного снаряда (рис. 2) на основі балістичного розрахунку траєкторії пострілу вистріляного снаряда, яким спричинено вогнепальне ушкодження в тілі людини (у вертикальній площині).

Проте цей метод установлення обставин пострілу має значні недоліки:

по-перше, застосування методу потребує тривалого вивчення судовим експертом медичної документації;

по-друге, інформація щодо напрямку ранового каналу в тілі потерпілого, яка міститься в медичній документації, не завжди має деталізований і ґрунтовний опис, що впливає на точність подальшої реконструкції ранового каналу;

по-третє, установлений балістичним розрахунком напрямок пострілу не може бути реконструйований безпосередньо на місці події під час слідчого експерименту.



Рис. 1

Реконструкція напрямку ранового каналу в тілі потерпілого за результатами аналізування медичної документації (горизонтальна та вертикальна площини)

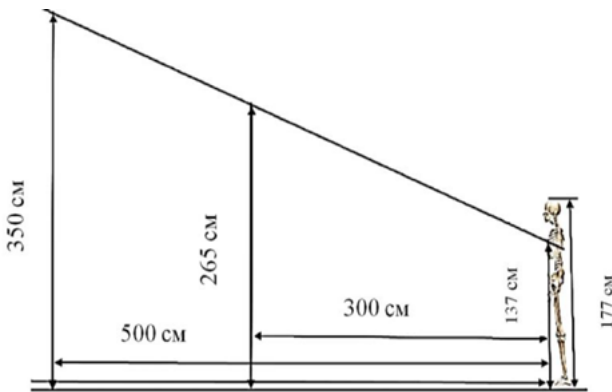


Рис. 2

Балістичний розрахунок траєкторії пострілу вистріляного снаряда, яким спричинено вогнепальне ушкодження в тілі людини (вертикальна площина)

У криміналістичних дослідженнях також застосовують лазерні випромінювачі когерентного світла.

Відомий пристрій (Alekseev et al., 2018) для визначення напрямку прямого кульового пострілу складається з конусної вставки, напрямної, на якій закріплено фокусувальну систему, з'єднану за допомогою світловода із джерелом лазерного випромінювання. До того ж оптична вісь фокусувальної системи співвісна з напрямною. На напрямній також закріплено фотоприймальний пристрій, під'єднаний до вимірювального блока. Пристрій дозволяє підвищити точність і достовірність визначення напрямку та відстані прямого кульового «кримінального» пострілу, але не дає можливості визначати кут ухвалення балістичного снаряда в перешкоду до горизонту.

Отже, аналіз відомих конструкцій пристроїв засвідчив, що застосування в криміналістичних дослідженнях лазерних випромінювачів когерентного світла є перспективним напрямом.

Для вирішення окреслених проблемних питань запропоновано впровадження в практичну діяльність експертних установ, які проводять судові балістичні експертизи за експертною спеціальністю «Балістичне дослідження слідів зброї,

слідів пострілу та ситуативних обставин пострілу», інноваційного способу та пристрою для балістичної реконструкції пострілу, який може використовуватися як під час реконструкції пострілу за вогнепальними ушкодженнями тіла людини, так і установлення обставин пострілу за результатами пошкодження неживого предмета внаслідок дії ушкоджувальних чинників вогнепальної зброї.

Спосіб балістичної реконструкції руху вистріляних снарядів, коли встановлюють обставини застосування вогнепальної зброї, виконують за допомогою когерентного випромінювання з лазерного пристрою. Він передбачає застосування кольорових стікерів ухідного та вихідного вогнепальних ушкоджень на тілі статиста або потерпілого і здійснюється за допомогою попередньо налагодженого на них пристрою балістичного візування напрямку пострілу з лазерним пристроєм, промінь якого спрямовують в уловлювач когерентного випромінювання.

Сутність запропонованого способу полягає в тому, що відтворення траєкторії руху балістичного снаряда визначається кольоровими стікерами на вхідному та вихідному отворі вогнепальних ушкоджень (Sokolov et al., 2024a) і здійснюють за допомогою попередньо налагодженого на них пристрою балістичного візування напрямку пострілу з кутоміром і лазерним пристроєм, промінь якого спрямовують в уловлювач когерентного випромінювання, визначаючи в такий спосіб геометричні показники руху вистріляних снарядів, а саме напрямку руху балістичного снаряда та кут розміщення його до горизонту.

Спосіб балістичної реконструкції руху вистріляних снарядів, коли встановлюють обставини застосування вогнепальної зброї (Sokolov et al., 2024a), реалізується так: відтворення траєкторії руху балістичного снаряда визначається кольоровими стікерами вхідного та вихідного вогнепальних ушкоджень на тілі статиста або потерпілого, що його здійснює судово-медичний експерт,

зважаючи на медичну документацію. Якщо немає вихідного ушкодження, судово-медичний експерт установлює спрямування ранового каналу за описом ушкоджень внутрішніх органів і кісток тіла людини, разом зі стікером, що імітує вихідне вогнепальне ушкодження, наносять на тілі статиста або потерпілого в місці, яке є продовженням спрямування ранового каналу (рис. 3). Для встановлення взаєморозміщення зброї та потерпілого в момент спричинення йому вогнепального ушкодження пристрій попередньо налагоджують – промінь лазерного вказівника спрямовують у стікер, який імітує вхідне ушкодження, а уловлювач когерентного випромінювання суміщують зі стікером, який імітує вихідне ушкодження. Під час такого експерименту положення джерела когерентного випромінювання відповідатиме напрямку, у якому здійснено постріл, а отже положенню ствола зброї в момент пострілу (рис. 4).



Рис. 3  
Позначення розміщення кольорових стікерів вхідного та вихідного вогнепальних ушкоджень на тілі статиста або потерпілого

У разі вогнепальних ушкоджень, утворених за положення потерпілого лежачи на горизонтальній поверхні, коли джерело когерентного випромінювання і його уловлювач не можуть бути поміщені між тілом потерпілого та горизонтальною поверхнею підлоги або землі, балістичне візування напрямку пострілу провадять так: установлюють кут ранового каналу у вертикальній площині відносно горизонталі, за положення тіла статиста або потерпілого стоячи в нормальному анатомічному положенні; промінь лазерного вказівника спрямовують на стікер, який імітує вхідне ушкодження, водночас уловлювач когерентного випромінювання суміщається зі стікером, який імітує вихідне ушкодження (рис. 5), після цього положення робочої частини пристрою для балістичного візу-

вання напрямку пострілу змінюється на  $90^\circ$ , на підлозі або землі за допомогою кольорового стікера позначають місце, на яке вказує промінь джерела когерентного випромінювання (рис. 6).



Рис. 4  
Установлення взаєморозміщення зброї та потерпілого в момент спричинення йому вогнепального ушкодження

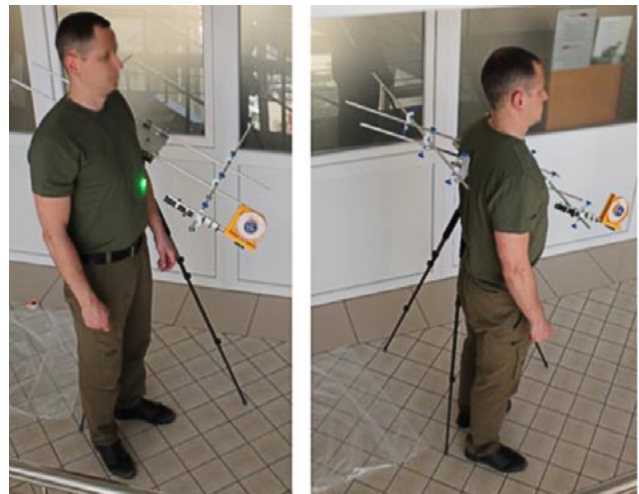


Рис. 5  
Установлення кута ранового каналу у вертикальній площині відносно горизонталі, за положення тіла статиста або потерпілого стоячи в нормальному анатомічному положенні

Далі статист або потерпілий також змінює своє положення на  $90^\circ$  і перебуває в горизонтальному положенні лежачи. Стікер, який імітує вихідне ушкодження на тілі статиста або потерпілого, суміщається зі стікером на землі або підлозі, яким позначено місце, на яке вказав промінь джерела когерентного випромінювання (рис. 7). Надалі положення статиста або потерпілого змінюють у горизонтальній площині так, щоб промінь джерела когерентного випромінювання потрапив на стікер, який імітує вхідне ушкодження (рис. 8).

Отже, положення променя джерела когерентного випромінювання відповідатиме напрямку, у



якому здійснено постріл, тобто положенню ствола зброї в момент пострілу. Кут напрямку, у якому здійснено постріл, визначають кутоміром маятниковим, механічним, розміщеним на пристрої балістичного візування напрямку пострілу (рис. 9).

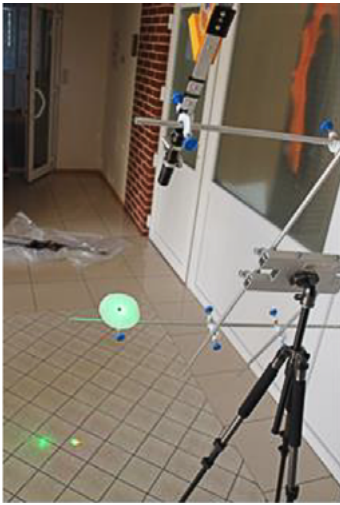


Рис. 6  
Візування напрямку пострілу на підлозі або землі за допомогою кольорового стікера

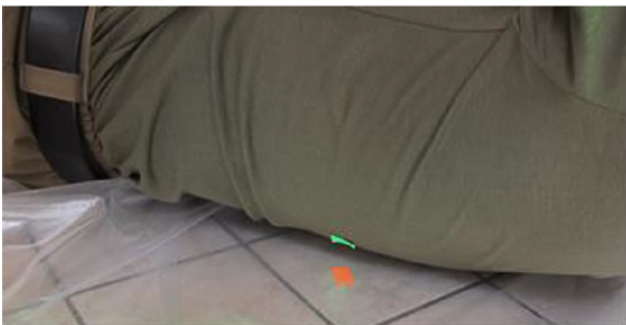


Рис. 7  
Потрапляння на стікер, який імітує вхідне ушкодження, променя джерела когерентного випромінювання



Рис. 8  
Фіксування кута напрямку, у якому здійснено постріл, за допомогою кутоміра маятникового, механічного

Для визначення місця, з якого здійснено постріл, пристрій також попередньо налагоджують на стікери, але на відміну від установлення взає-



Рис. 9  
Фіксування кута напрямку, у якому здійснено постріл, кутоміром маятниковим, механічним

морозміщення зброї та потерпілого промінь лазерного вказівника спрямовують у стікер, який імітує вихідне ушкодження, а уловлювач когерентного випромінювання суміщають зі стікером, який імітує вхідне ушкодження. Під час такого експерименту положення джерела когерентного випромінювання відповідатиме напрямку, з якого здійснено постріл (рис. 10, 11).



Рис. 10  
Налаштування пристрою для балістичного візування напрямку пострілу під час визначення місця, з якого здійснено постріл

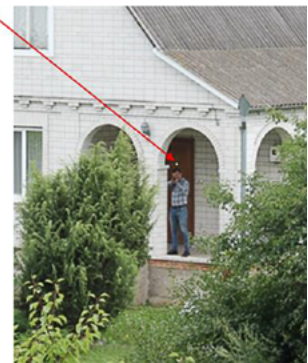


Рис. 11  
Місце, на яке вказав промінь лазерного випромінювача пристрою та статист з імітатором зброї в руках

Отже, застосування запропонованого способу балістичної реконструкції руху вистріляних снарядів під час установлення обставин застосування вогнепальної зброї дає змогу швидко й ефективно визначити напрямок за допомогою стікерів і променя джерела когерентного випромінювання та геометричні показники напрямку, у якому здійснено постріл, місця, з якого здійснено постріл, і кутове положення ствола зброї в момент пострілу.

Для виконання запропонованого способу розроблено конструкцію інноваційного пристрою (Sokolov et al., 2024b) для балістичного візування напрямку пострілу під час установлення обставин застосування вогнепальної зброї (рис. 12). Його складники: основа (1) із напрямною з металевих трубок (2), закріплених болтами (3), перехресні трубки (4), закріплені кутовими стяжками з гвинтами (5). На перехресній трубці (4) (праворуч)

зафіксовано кутовою стяжкою з гвинтом (6) трубку (7), на якій розміщено за допомогою хомутів (8) джерело лазерного випромінювання (Laser Pointer JD-850) (9) і кутомір маятниковий, механічний (Johnson Level Tool 700) (10). На перехресній трубці (4) (ліворуч) закріплено кутовою стяжкою з гвинтом (11) уловлювач лазерного випромінювання (12).

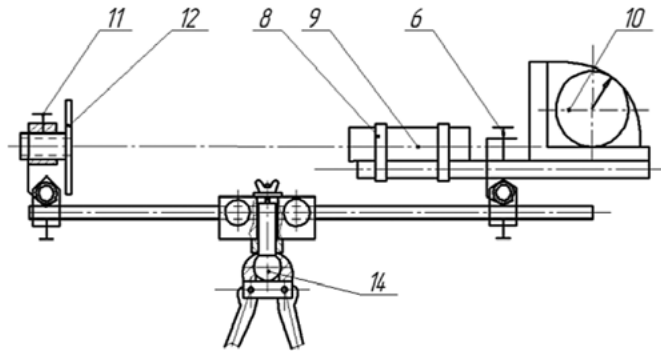
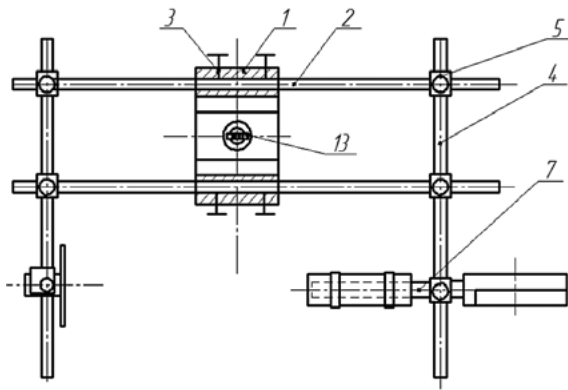


Рис. 12

Пристрій для балістичного візування напрямку пострілу під час установа обставин застосування вогнепальної зброї: 1 – основа; 2 – напрямна з металевих трубок; 3 – болти; 4 – перехресні трубки; 5, 6, 11 – стяжки з гвинтами; 7 – трубка; 8 – хомут; 9 – джерело лазерного випромінювання (Laser Pointer JD-850); 10 – кутомір маятниковий, механічний (Johnson Level Tool 700); 12 – уловлювач лазерного випромінювання; 13 – гайка; 14 – штатив

в момент спричинення йому вогнепального ушкодження, пристрій попередньо налаштовують – промінь джерела лазерного випромінювання (9) спрямовують у стікер, який імітує вхідне (вихідне) ушкодження (рис. 3а), а уловлювач лазерного випромінювання (12) суміщають зі стікером, який імітує вихідне (вхідне) ушкодження (рис. 3б). Під час такого експерименту положення джерела лазерного випромінювання відповідатиме напрямку, у якому здійснено постріл (напрямку, з якого здійснено постріл), а отже положенню осі ствола зброї в момент пострілу. Кутоміром маятниковим, механічним (10) визначають кут траєкторії руху вистріляного снаряда до горизонту.

У процесі балістичного візування напрямку пострілу під час установа обставин використання вогнепальної зброї із застосуванням запропонованого пристрою доведено його високу ефективність, простоту експлуатації й обслуговування.

### Висновки

Заналізовано можливості чинних методик і конструкцій пристроїв для криміналістичних досліджень під час установа обставин застосування вогнепальної зброї при аналізуванні досліджуваних об'єктів і визначенні їхніх недоліків і переваг. Запропоновано спосіб і конструкцію пристрою балістичної реконструкції руху вистріляних снарядів під час установа об-

ставин застосування вогнепальної зброї на основі використання променя джерела лазерного випромінювання та стікерів. Розкрито особливості практичного використання запропонованого інноваційного спеціального технічного устаткування для криміналістичних досліджень під час установа обставин застосування вогнепальної зброї при аналізуванні досліджуваних об'єктів.



Рис. 13

Загальний вигляд пристрою для балістичного візування напрямку пострілу під час установа обставин застосування вогнепальної зброї у зборі зі штативом

## References

- [1] Alekseev, V. A., Bakhtadze, G. E., Iuran, S. I., & Usoltcev, V. P. (2018). *Ustroistvo dlia opredeleniia napravleniia priamogo pulevogo vystrela*. (Patent 2668943 RU). MPK G01S 17/88. No 2017116764; zaivl. 12.05.2017; opubl. 05.10.2018. Biuletен No 28 [in Russian].
- [2] Areshonkov, V. V. (2020). Mozhlyvosti ta problematyka vykorystannia rezultativ tekhniko-kryminalistychnykh doslidzhen u rozsliduvanni zlochyniv [Possibilities and problems of using the results of technical-forensic research in crime investigation]. *Pivdennoukrainskyi pravnychyi chasopys*, (3), 152–158 [in Ukrainian]. DOI: <https://doi.org/10.32850/sulj.2020.3.27>
- [3] Areshonkov, V. V., Piliukov, Yu. A., Holobotovskyi, V. I., & Bohaichuk, V. I. (2022). Znachennia sytuatsiinykh sudovo-balistychnykh doslidzhen dlia kvalifikatsii kryminalnykh pravoporushen [Significance of situational forensic ballistic investigations for qualification of criminal offenses]. *Kryminalistychnyi visnyk*, 37(1), 30–43 [in Ukrainian]. DOI: <https://doi.org/10.37025/1992-4437/2022-37-1-30>
- [4] Bondar, V. S. (2017). Informatsiino-analitychne zabezpechennia provedennia sudovo-balistychnykh ekspertyz [Information and analytical support for forensic ballistic examination]. *Kryminalistyka i sudova ekspertyza*, (62), 280–289 [in Ukrainian]. <https://digest.kndise.gov.ua/wp-content/uploads/2019/03/a2fc25cb69-280-289.pdf>
- [5] Bondar, V. S. (2018). Osoblyvosti pidhotovky ta provedennia slidchoho eksperymentu pid chas dosudovoho rozsliduvannia kryminalnykh pravoporushen, uchynenykh iz zastosuvanniam vohnepalnoi zbroi [Peculiarities of the Preparation and Conduct of the Investigative Experiment during the Pre-trial Investigation of Criminal Offenses Committed with the Use of Firearms]. *Visnyk Luhanskoho derzhavnogo universytetu vnutrishnikh sprav imeni E. O. Didorenka*, 1(81), 208–219 [in Ukrainian]. [http://nbuv.gov.ua/UJRN/Vlduvs\\_2018\\_1\\_26](http://nbuv.gov.ua/UJRN/Vlduvs_2018_1_26)
- [6] Bondar, V. S. (2021). Osoblyvosti vyrishennia tekhniko-kryminalistychnykh zavdan dosudovoho rozsliduvannia kryminalnykh pravoporushen [Features of the solution of technical and criminalistic problems of the pre-trial investigation of criminal]. *Kryminalistyka i sudova ekspertyza*, (66), 284–296 [in Ukrainian]. DOI: <https://doi.org/10.33994/kndise.2021.66.28>
- [7] Bondar, V. S., & Sokolov, O. S. (2021). Cudovo-balistychna rekonstruktsiia postrilu v zalezhnosti vid sytuatsiinykh obstavyn zastosuvannia vohnepalnoi zbroi [Using the device for ballistic reconstruction of a device shot when determining the circumstances of the use of firearms]. *Visnyk kryminalnogo sudochynstva*, (3–4), 81–91 [in Ukrainian]. DOI: <https://doi.org/10.17721/2413-5372.2021.3-4/81-91>
- [8] Cech, V., Jedlicka, L., & Jevicky, J. (2014). Problem of the reference height of the projectile trajectory as a reduced meteorballistic weighting factor. *Defence Technology*, 10(2), 131–140. DOI: <https://doi.org/10.1016/j.dt.2014.06.002>
- [9] Chango, X., Flor-Unda, O., Gil-Jiménez, P., & Gómez-Moreno, H. (2024). Technology in Forensic Sciences: Innovation and Precision. *Technologies*, 12(8), 120. DOI: <https://doi.org/10.3390/technologies12080120>
- [10] Chornous, Yu. M. (2017). *Kryminalistychnе zabezpechennia rozsliduvannia zlochyniv: monohrafiia*. Vinnytsia: Nilan-LTD. 492 s. [in Ukrainian]. <https://elar.naiu.kiev.ua/items/733d8076-d55a-46ea-80d1-ac8b0eb5a287>
- [11] Chornous, Yu. M. (2020). Kryminalistychnе zabezpechennia kryminalnogo provadzhennia: rivni, napriamy i formy realizatsii [Criminal provision of criminal proceedings: levels, directions and forms of implementation]. *Kryminalistyka i sudova ekspertyza*, (65), 40–51 [in Ukrainian]. DOI: <https://doi.org/10.33994/kndise.2020.65.04>
- [12] Chornous, Yu. M., & Dul'skyi, O. L. (2023). Poniattia ta zmist tekhniko-kryminalistychnoho zabezpechennia zbyrannia dokaziv [The concept and content of technical and forensic support for the evidence gathering]. *Yurydychnyi naukovyi elektronnyi zhurnal*, (7), 445–449 [in Ukrainian]. DOI: <https://doi.org/10.32782/2524-0374/2023-7/105>
- [13] Guarnera, L., Giudice, O., Livatino, S., Paratore, A. B., Salici, A., & Battiato, S. (2022). Assessing forensic ballistics three-dimensionally through graphical reconstruction and immersive VR observation. *Multimedia Tools and Applications*, 82(13), 20655–20681. <https://doi.org/10.1007/s11042-022-14037-x>
- [14] Holobotovskyi, V. I. (2019). Chynnyky, shcho vplyvaiut na vyznachennia sytuatsiinykh obstavyn postrilu z nariznoi vohnepalnoi zbroi pid chas provedennia ekspertyzy zbroi [Factors influencing the determination of the situational circumstances of a shot from a rifle when carrying out an examination of a weapon]. *Naukovyi visnyk Mizhnarodnogo humanitarnoho universytetu. Serii: Yurysprudentsiia*, (40), 163–165 [in Ukrainian]. DOI: <https://doi.org/10.32841/2307-1745.2019.40.37>
- [15] Hora, I. V., & Kolesnyk, V. A. (2020). Vykorystannia suchasnykh ekspertnykh tekhnolohii dlia vyrishennia okremykh zadach u tradytsiinykh kryminalistychnykh ekspertyzakh [Use of modern expert technologies for decision of separate tasks in traditional criminalistics examinations]. *Kryminalistyka i sudova ekspertyza*, (65), 26–39 [in Ukrainian]. DOI: <https://doi.org/10.33994/kndise.2020.65.03>
- [16] Husachenko, Ye. O. (2016). Slidchyi eksperyment: vykorystannia spetsialnykh znan ta umovy yikh normatyvnoho zastosuvannia [Investigative experiment: use of special knowledge and conditions of normative application]. *Sudova*

- ta slidcha praktyka v Ukraini*, (1), 62–66 [in Ukrainian].  
[http://nbuv.gov.ua/UJRN/jipu\\_2016\\_1\\_14](http://nbuv.gov.ua/UJRN/jipu_2016_1_14)
- [17] Iagodin, A. F. (2013). Ustanovlenie situatsionnykh obstoiatelstv vystrela kompleksnoi sudebno-ballisticheskoi i sudebno-meditsinskoi ekspertizoi. *Kriminalistika i sudebnaia ekspertiza*, 58(1), 320–326 [in Russian].  
[https://digest.kndise.gov.ua/wp-content/uploads/2021/06/2013\\_1.pdf](https://digest.kndise.gov.ua/wp-content/uploads/2021/06/2013_1.pdf)
- [18] Ihnatiev, I. V., & Chashnytska, T. H. (2011). Ototozhnennia vohnepalnoi zbroi za slidamy na kuliakh ta hilzakh z vykorystanniam ABIS «TAYS»: metodychni posibnyk. Kyiv: DNDEKTs MVS Ukrainy. 99 s. [in Ukrainian].
- [19] Kofanov, A. V., & Areshonkov, V. V. (2019). Henezys zastosuvannia IT-tekhnologii u profilaktytsi ta rozsliduvanni zlochyniv iz vykorystanniam vohnepalnoi zbroi [The genesis of applying it technologies in prophylaxis and crime investigation using fireworks]. *Kryminalistyka i sudova ekspertyza*, (64), 209–222 [in Ukrainian].  
 DOI: <https://doi.org/10.33994/kndise.2019.64.18>
- [20] Kostenko, M. V., & Shmyha, V. O. (2022). Innovatsiini tekhnologii u kryminalistytsi: suchasnyi stan ta perspektyvy [Innovative technologies in criminal sciences: current state and prospects]. *Yurydychnyi naukovyi elektronnyi zhurnal*, (9), 316–318 [in Ukrainian].  
 DOI: <https://doi.org/10.32782/2524-0374/2022-9/76>
- [21] Kozachenko, I. M. (2000). *Sposib vyznachennia kuta postrilu z avtomata AK-74 vidnosno pereshkody za formoiu poiaska obtyrannia kuli [Method for determination of shot from machine-gun angle AK-74 with respect to obstacle by shape of bullet rub belt]* (Patent Ukraine No 30851). MPK F41C 27/00. No 98063015; zaiavl. 10.06.1998; opubl. 15.12.2000. Biuleten No 7.  
<https://ua.patents.su/3-30851-sposib-vyznachennya-kuta-postrilu-z-avtomata-ak-74-vidnosno-pereshkodi-za-formoyu-poyaska-obtirannya-kuli.html>
- [22] Magherescu, D. (2021). Challenges of the forensic science facing new technologies. *IUS ET SCIENTIA*, 7(1), 48–61.  
 DOI: <https://doi.org/10.12795/IETSCIENTIA.2021.i01.05>
- [23] Pchelina, O. V. (2020). Perspektyvy rozvytku kryminalistychnoi tekhniky. *Naukovyi visnyk publichnoho ta pryvatnoho prava*, (2), 250–254 [in Ukrainian].  
 DOI: <https://doi.org/10.32844/2618-1258.2020.2.41>
- [24] Piza, E. L., Arietti, R. A., Carter, J. G., & Mohler, G. O. (2023). The effect of gunshot detection technology on evidence collection and case clearance in Kansas City, Missouri. *J Exp Criminol*.  
 DOI: <https://doi.org/10.1007/s11292-023-09594-6>
- [25] Pyrih, I. V. (2020). Fiksatsiia rezultativ doslidnytskoi diialnosti spetsialistiv na mistsi podii [Fixing results of research activities of specialists at the scene of crime]. *Kryminalistyka i sudova ekspertyza*, (65), 220–229 [in Ukrainian].  
 DOI: <https://doi.org/10.33994/kndise.2020.65.21>
- [26] Saribey, A. Y., Çetin, A., Gören, F. F., & Akin, K. (2022). The performance of automatic ballistics identification system, BALİSTİKA, for 7.62 mm × 39 mm cartridge case correlation. *Forensic Science International*, (331), 111085.  
 DOI: <https://doi.org/10.1016/j.forsciint.2021.111085>
- [27] Shepitko, V. Yu., Avdieieva, H. K., Konovalova, V. O., Nehrebetskyi, V. V., Sokolenko, M. V., Tarnavska, L. M., Shevchuk, V. M., & Yaremchuk, V. O. (2023). *Innovatsiini metody, zasoby ta tekhnologii v kryminalistytsi ta sudovii ekspertyzi: nauково-praktychni posibnyk: elektronne naukove vydannia (za red. V. Yu. Shepitka)*. Kharkiv: Pravo. 116 s. [in Ukrainian].  
[https://ivpz.kh.ua/wp-content/uploads/2024/02/%D0%9F%D0%BE%D1%81%D1%96%D0%B1\\_%D0%9A%D1%80%D0%B8%D0%BC%D1%96%D0%BD%D0%B0%D0%BB%D1%96%D1%81%D1%82%D0%B8%D0%BA%D0%B0\\_2023\\_%D0%9D%D0%94%D0%86-%D0%92%D0%9F%D0%97\\_%D0%9F%D0%921\\_compressed.pdf](https://ivpz.kh.ua/wp-content/uploads/2024/02/%D0%9F%D0%BE%D1%81%D1%96%D0%B1_%D0%9A%D1%80%D0%B8%D0%BC%D1%96%D0%BD%D0%B0%D0%BB%D1%96%D1%81%D1%82%D0%B8%D0%BA%D0%B0_2023_%D0%9D%D0%94%D0%86-%D0%92%D0%9F%D0%97_%D0%9F%D0%921_compressed.pdf)
- [28] Shevchuk, V. M. (2021). Innovatsiini zasady kryminalistychnoho zabezpechennia pravozastosovnoi diialnosti: problemy formuvannia kontseptsii [Innovative principles of forensic support of law enforcement activity: issues of concept formation]. *Teoriia ta praktyka sudovoi ekspertyzy i kryminalistyky*, (23), 7–23 [in Ukrainian].  
 DOI: <https://doi.org/10.32353/khrife.1.2021.01>
- [29] Simakova-Yefremian, E. B. (2016). *Kompleksni sudovo-ekspertni doslidzhennia: teoriia ta praktyka: monohrafiia*. Kharkiv: Pravo, 456 c. [in Ukrainian].
- [30] Sokolov, A. S., Deda, O. O., Kravchuk, O. V., Areshonkov, V. V., & Hordieiev, A. I. (2024a). *Sposib balistychnoho vizuvannia napriamku postrilu pry kompleksnomu doslidzhenni vohnepalnykh ushkodzhen liudyny*. (Patent Ukraine No 155224). MPK F41J 5/00. No u202302948; zaiavl. 16.16.2023; opubl. 31.01.2024. Biuleten No 5 [in Ukrainian].
- [31] Sokolov, A. S., Deda, O. O., Kravchuk, O. V., Areshonkov, V. V., & Hordieiev, A. I. (2024b). *Prystrij dlia balistychnoho vizuvannia napriamku postrilu pry vstanovlenni obstavyn zastosuvannia vohnepalnoi zbroi*. (Patent Ukraine No 150211). MPK G01S 17/88. No u202302950; zaiavl. 16.06.23; opubl. 27.03.24. Biuleten No 12 [in Ukrainian].
- [32] Topchii, V. V. (2022). Znachennia sudovo-balistychnoi ekspertyzy pry vstanovlenni faktiv ta obstavyn zastosuvannia zbroi za slidamy postriliv [The significance of forensic ballistics examination in establishing the facts and circumstances of the use of weapons according to the traces of gunshots]. *Yurydychnyi naukovyi elektronnyi zhurnal*, (9), 708–711 [in Ukrainian].  
 DOI: <https://doi.org/10.32782/2524-0374/2022-9/175>
- [33] Yaremchuk, V. O. (2020). Okremi problemy provedennia ekspertyzy zbroi ta slidiv i obstavyn yii vykorystannia [The authority and functional component of the activity of official, as the crime offender]. *Vcheni zapysky Tavriiskoho*

*natsionalnoho universytetu imeni V. I. Vernadskoho. Serii: Yurydychni nauky*, 3(2), 144–148 [in Ukrainian].

DOI: <https://doi.org/10.32838/2707-0581/2020.2-3/24>

- [34] Yaremchuk, V. O. (2021). Rol novitnikh naukovo-tekhnichnykh zasobiv ta kryminalistychnykh znan u diialnosti slidchoho [The role of the latest scientific and technical means and forensic knowledge in the activities of the investigator]. *Naukovyi visnyk Uzhhorodskoho natsionalnoho universytetu. Serii: Pravo*, (67), 342–344 [in Ukrainian]. DOI: <https://doi.org/10.24144/2307-3322.2021.67.64>
- [35] Yaremchuk, V. O. (2023). Innovatsiini pidkhody u kryminalistytsi ta sudovii ekspertyzi [Innovative approaches in criminalistics and forensic]. *Naukovyi visnyk Uzhhorodskoho natsionalnoho universytetu. Serii: Pravo*, 79(2), 272–275 [in Ukrainian]. DOI: <https://doi.org/10.24144/2307-3322.2023.79.2.42>
- [36] Zhang, B., Wang, S., Cao, M., & Xu, Y. (2014). Impacts of Deflection Nose on Ballistic Trajectory Control Law. *Mathematical Problems in Engineering*, 2014(9), 984840. DOI: <https://doi.org/10.1155/2014/984840>

### Список використаних джерел

- [1] Алексеев В. А., Бахтадзе Г. Э., Юран С. И., Усольцев В. П. *Устройство для определения направления прямого пулевого выстрела*. (Патент 2668943 RU). МПК G01S 17/88. № 2017116764 ; заявл. 12.05.2017 ; опубл. 05.10.2018. Бюл. № 28.
- [2] Арешонков В. В. Можливості та проблематика використання результатів техніко-криміналістичних досліджень у розслідуванні злочинів. *Південноукраїнський правничий часопис*. 2020. № 3. С. 152–158. DOI: <https://doi.org/10.32850/sulj.2020.3.27>
- [3] Арешонков В. В., Пілюков Ю. А., Голоботовський В. І., Богайчук В. І. Значення ситуаційних судово-балістичних досліджень для кваліфікації кримінальних правопорушень. *Криміналістичний вісник*. 2022. № 37(1). С. 30–43. DOI: <https://doi.org/10.37025/1992-4437/2022-37-1-30>
- [4] Бондар В. С. Інформаційно-аналітичне забезпечення проведення судово-балістичних експертиз. *Криміналістика і судова експертиза*. 2017. № 62. С. 280–289. URL: <https://digest.kndise.gov.ua/wp-content/uploads/2019/03/a2fc25cb69-280-289.pdf>
- [5] Бондар В. С. Особливості підготовки та проведення слідчого експерименту під час досудового розслідування кримінальних правопорушень, учинених із застосуванням вогнепальної зброї. *Вісник Луганського державного університету внутрішніх справ імені Е. О. Дідоренка*. 2018. № 1(81). С. 208–219. URL: [http://nbuv.gov.ua/UJRN/Vlduvs\\_2018\\_1\\_26](http://nbuv.gov.ua/UJRN/Vlduvs_2018_1_26)
- [6] Бондар В. С. Особливості вирішення техніко-криміналістичних завдань досудового розслідування кримінальних правопорушень. *Криміналістика і судова експертиза*. 2021. № 66. С. 284–296. DOI: <https://doi.org/10.33994/kndise.2021.66.28>
- [7] Бондар В. С., Соколов О. С. Судово-балістична реконструкція пострілу в залежності від ситуаційних обставин застосування вогнепальної зброї. *Вісник кримінального судочинства*. 2021. № 3–4. С. 81–91. DOI: <https://doi.org/10.17721/2413-5372.2021.3-4/81-91>
- [8] Cech V., Jedlicka L., Jevicky J. Problem of the reference height of the projectile trajectory as a reduced meteo-ballistic weighting factor. *Defence Technology*. 2014. No 10(2). P. 131–140. DOI: <https://doi.org/10.1016/j.dt.2014.06.002>
- [9] Chango X., Flor-Unda O., Gil-Jiménez P., Gómez-Moreno H. Technology in Forensic Sciences: Innovation and Precision. *Technologies*. 2024. No 12(8). Art. 120. DOI: <https://doi.org/10.3390/technologies12080120>
- [10] Черноус Ю. М. Криміналістичне забезпечення розслідування злочинів : монографія. Вінниця : Нілан-ЛТД, 2017. 492 с. URL: <https://elar.naiu.kiev.ua/items/733d8076-d55a-46ea-80d1-ac8b0eb5a287>
- [11] Черноус Ю. М. Криміналістичне забезпечення кримінального провадження: рівні, напрями і форми реалізації. *Криміналістика і судова експертиза*. 2020. № 65. С. 40–51. DOI: <https://doi.org/10.33994/kndise.2020.65.04>
- [12] Черноус Ю. М., Дульський О. Л. Поняття та зміст техніко-криміналістичного забезпечення збирання доказів. *Юридичний науковий електронний журнал*. 2023. № 7. С. 445–449. DOI: <https://doi.org/10.32782/2524-0374/2023-7/105>
- [13] Guarnera L., Giudice O., Livatino S., Paratore A. B., Salici A., Battiato S. Assessing forensic ballistics three-dimensionally through graphical reconstruction and immersive VR observation. *Multimedia Tools and Applications*. 2022. No 82(13). P. 20655–20681. DOI: <https://doi.org/10.1007/s11042-022-14037-x>
- [14] Голоботовський В. І. Чинники, що впливають на визначення ситуаційних обставин пострілу з нарізної вогнепальної зброї під час проведення експертизи зброї. *Науковий вісник Міжнародного гуманітарного університету. Серія : Юриспруденція*. 2019. № 40. С. 163–165. DOI: <https://doi.org/10.32841/2307-1745.2019.40.37>



- [15] Гора І. В., Колесник В. А. Використання сучасних експертних технологій для вирішення окремих задач у традиційних криміналістичних експертизах. *Криміналістика і судова експертиза*. 2020. № 65. С. 26–39.  
DOI: <https://doi.org/10.33994/kndise.2020.65.03>
- [16] Гусаченко Є. О. Слідчий експеримент: використання спеціальних знань та умови їх нормативного застосування. *Судова та слідча практика в Україні*. 2016. № 1. С. 62–66.  
URL: [http://nbuv.gov.ua/UJRN/jipu\\_2016\\_1\\_14](http://nbuv.gov.ua/UJRN/jipu_2016_1_14)
- [17] Ягодин А. Ф. Установление ситуационных обстоятельств выстрела комплексной судебно-баллистической и судебно-медицинской экспертизой. *Криминалистика и судебная экспертиза*. 2013. № 58(1). С. 320–326.  
URL: [https://digest.kndise.gov.ua/wp-content/uploads/2021/06/2013\\_1.pdf](https://digest.kndise.gov.ua/wp-content/uploads/2021/06/2013_1.pdf)
- [18] Ігнат'єв І. В., Чашницька Т. Г. Ототожнення вогнепальної зброї за слідами на кулях та гільзах з використанням АБІС «ТАИС»: метод. посіб. Київ: ДНДЕКЦ МВС України, 2011. 99 с.
- [19] Кофанов А. В., Арешонков В. В. Генезис застосування ІТ-технологій у профілактиці та розслідуванні злочинів із використанням вогнепальної зброї. *Криміналістика і судова експертиза*. 2019. № 64. С. 209–222.  
DOI: <https://doi.org/10.33994/kndise.2019.64.18>
- [20] Костенко М. В., Шмига В. О. Інноваційні технології у криміналістиці: сучасний стан та перспективи. *Юридичний науковий електронний журнал*. 2022. № 9. С. 316–318.  
DOI: <https://doi.org/10.32782/2524-0374/2022-9/76>
- [21] Козаченко І. М. Спосіб визначення кута пострілу з автомата АК-74 відносно перешкоди за формою пояска обтирання кулі. (Патент України № 30851). МПК F41C27/00. № 98063015; заявл. 10.06.1998; опубл. 15.12.2000. Бюл. № 7.  
URL: <https://ua.patents.su/3-30851-sposib-viznachennya-kuta-postrilu-z-avtomata-ak-74-vidnosno-pereshkodi-za-formoyu-poyaska-obtirannya-kuli.html>
- [22] Magherescu D. Challenges of the forensic science facing new technologies. *IUS ET SCIENTIA*. 2021. No 7(1). P. 48–61.  
DOI: <https://doi.org/10.12795/IETSCIENTIA.2021.i01.05>
- [23] Пчеліна О. В. Перспективи розвитку криміналістичної техніки. *Науковий вісник публічного та приватного права*. 2020. № 2. С. 250–254.  
DOI: <https://doi.org/10.32844/2618-1258.2020.2.41>
- [24] Piza E. L., Arietti R. A., Carter J. G., Mohler G. O. The effect of gunshot detection technology on evidence collection and case clearance in Kansas City, Missouri. *J Exp Criminol*. 2023.  
DOI: <https://doi.org/10.1007/s11292-023-09594-6>
- [25] Пиріг І. В. Фіксація результатів дослідницької діяльності спеціалістів на місці події. *Криміналістика і судова експертиза*. 2020. № 65. С. 220–229.  
DOI: <https://doi.org/10.33994/kndise.2020.65.21>
- [26] Saribey A. Y., Çetin A., Gören F. F., Akin K. The performance of automatic ballistics identification system, BALİSTİKA, for 7.62 mm × 39 mm cartridge case correlation. *Forensic Science International*. 2022. No 331. Art. 111085.  
DOI: <https://doi.org/10.1016/j.forsciint.2021.111085>
- [27] Шепітько В. Ю., Авдеева Г. К., Коновалова В. О., Негребецький В. В., Соколенко М. В., Тарнавська Л. М., Шевчук В. М., Яремчук В. О. Інноваційні методи, засоби та технології в криміналістиці та судовій експертизі: наук.-практ. посіб. : електрон. наук. вид. (за ред. В. Ю. Шепітька). Харків: Право. 2023. 116 с.  
URL: [https://ivpz.kh.ua/wp-content/uploads/2024/02/%D0%9F%D0%BE%D1%81%D1%96%D0%B1\\_%D0%9A%D1%80%D0%B8%D0%BC%D1%96%D0%BD%D0%B0%D0%BB%D1%96%D1%81%D1%82%D0%B8%D0%BA%D0%B0\\_2023\\_%D0%9D%D0%94%D0%86-%D0%92%D0%9F%D0%97\\_%D0%9F%D0%921\\_compressed.pdf](https://ivpz.kh.ua/wp-content/uploads/2024/02/%D0%9F%D0%BE%D1%81%D1%96%D0%B1_%D0%9A%D1%80%D0%B8%D0%BC%D1%96%D0%BD%D0%B0%D0%BB%D1%96%D1%81%D1%82%D0%B8%D0%BA%D0%B0_2023_%D0%9D%D0%94%D0%86-%D0%92%D0%9F%D0%97_%D0%9F%D0%921_compressed.pdf)
- [28] Шевчук В. М. Інноваційні засади криміналістичного забезпечення правозастосовної діяльності: проблеми формування концепції. *Теорія та практика судової експертизи і криміналістики*. 2021. № 23. С. 7–23.  
DOI: <https://doi.org/10.32353/khrife.1.2021.01>
- [29] Сімакова-Єфремян Е. Б. Комплексні судово-експертні дослідження: теорія та практика: монографія. Харків: Право, 2016. 456 с.
- [30] Соколов А. С., Деда О. О., Кравчук О. В., Арешонков В. В., Гордєєв А. І. Спосіб балістичного візування напрямку пострілу при комплексному дослідженні вогнепальних ушкоджень людини. (Патент України № 155224). МПК F41J 5/00. № u202302948; заявл. 16.16.2023; опубл. 31.01.2024. Бюл. № 5.
- [31] Соколов А. С., Деда О. О., Кравчук О. В., Арешонков В. В., Гордєєв А. І. Пристрій для балістичного візування напрямку пострілу при встановленні обставин застосування вогнепальної зброї. (Патент України № 150211). МПК G01S 17/88. № u202302950; заявл. 16.06.23; опубл. 27.03.2024. Бюл. № 12.
- [32] Топчій В. В. Значення судово-балістичної експертизи при встановленні фактів та обставин застосування зброї за слідами пострілів. *Юридичний науковий електронний журнал*. 2022. № 9. С. 708–711.  
DOI: <https://doi.org/10.32782/2524-0374/2022-9/175>
- [33] Яремчук В. О. Окремі проблеми проведення експертизи зброї та слідів і обставин її використання. *Вчені записки Таврійського національного університету імені В. І. Вернадського. Серія: Юридичні науки*. 2020. № 3(2). С. 144–148.  
DOI: <https://doi.org/10.32838/2707-0581/2020.2-3/24>

- [34] Яремчук В. О. Роль новітніх науково-технічних засобів та криміналістичних знань у діяльності слідчого. *Науковий вісник Ужгородського національного університету. Серія : Право*. 2021. № 67. С. 342–344.  
DOI: <https://doi.org/10.24144/2307-3322.2021.67.64>
- [35] Яремчук В. О. Інноваційні підходи у криміналістиці та судовій експертизі. *Науковий вісник Ужгородського національного університету. Серія : Право*. 2023. № 79(2). С. 272–275.  
DOI: <https://doi.org/10.24144/2307-3322.2023.79.2.42>
- [36] Zhang B., Wang S., Cao M., Xu, Y. Impacts of Deflection Nose on Ballistic Trajectory Control Law. *Mathematical Problems in Engineering*. 2014. No 2014(9). Art. ID 984840.  
DOI: <https://doi.org/10.1155/2014/984840>

**Стаття надійшла до редакції 19.09.2024**

**O. Sokolov,**

*Cand. Sc. (Law),*

*Head of the Weapons Research Department,*

*Weapons Research and Accounting Laboratories,*

*State Scientific Research Forensic Centre, MIA of Ukraine*

4, Velyka Okruzhna Str., Kyiv, 03170, Ukraine

ORCID: <https://orcid.org/0000-0001-7613-1590>

**O. Kravchuk,**

*Dr. Sc. (Public Administration), Professor,*

*Deputy Head of Center – Head of Forensic Research Department,*

*Khmelnytsky Scientific Research Forensic Center,*

*MIA of Ukraine*

12, Molodizhna Str., Khmelnytskyi, 29019, Ukraine

ORCID: <https://orcid.org/0000-0002-7002-4070>

**A. Hordieiev,**

*Dr. Sc. (Technology), Professor,*

*Specialist of the I Category of the Activity Support Department,*

*Khmelnytsky Scientific Research Forensic Center,*

*MIA of Ukraine*

12, Molodizhna Str., Khmelnytskyi, 29019, Ukraine

ORCID: <https://orcid.org/0000-0003-4494-4348>

## **FEATURES OF USING AN INNOVATIVE METHOD AND DEVICE FOR BALLISTIC RECONSTRUCTION OF A SHOT WHEN DETERMINING THE CIRCUMSTANCES OF THE USE OF FIREARMS**

**Abstract.** Scientific progress and technological development lead to the constant improvement of technical and forensic devices and methods, which contributes to more effective investigation of criminal offenses, providing court practice with reliable evidence. At the same time, the effectiveness of the investigation of criminal offenses related to the use of firearms directly depends on the timely and objective establishment of all the circumstances of the shot, in particular, on the correct reconstruction of the movement of the fired projectile, which caused gunshot injuries to the body of a person or animal or gunshot damage to objects. Considered defines the purpose of the article and outlines the task. Among the most difficult tasks of the forensic ballistics examination is establishing the circumstances of the shooting. Solving such tasks in forensic ballistics is gaining importance for the effective investigation of criminal offenses related to the use of firearms. During the research, general scientific (empirical and theoretical) and special research methods were applied. Among them, in particular, analysis, synthesis, generalization, as well as a systematic approach, which ensured the comprehensive nature of the research. The scientific novelty consists in the further development of the direction of creating methods and innovative special technical equipment (ballistic shot reconstruction) for conducting forensic investigations during the establishment of the circumstances of the use of firearms in the analysis of the investigated objects. In addition, taking into account the possibilities of current methods and designs of devices for forensic research when establishing the circumstances of the use of firearms when analyzing the objects under investigation, their shortcomings and advantages, a method and design of the device for ballistic reconstruction of the movement of fired projectiles during the establishment of the circumstances of the use of firearms is proposed based on the use of a beam of a laser radiation source and stickers. Features of the practical use of the proposed innovative special technical equipment for forensic research during the establishment of the circumstances of the use of firearms during the analysis of the investigated objects are revealed.

**Keywords:** forensic research; technical and forensic means; innovative special technical equipment; laser beam; the direction of the shot; reconstruction of the movement of fired projectiles.

**М. Л. Грібов,**

доктор юридичних наук, професор,  
старший науковий співробітник  
наукової лабораторії з проблем протидії злочинності  
навчально-наукового інституту № 1,  
Національна академія внутрішніх справ  
пл. Солом'янська, 1, м. Київ, 03035, Україна  
ORCID: <https://orcid.org/0000-0003-2437-5598>  
email: [griboff007@gmail.com](mailto:griboff007@gmail.com)  
тел.: +38(067)765-83-62

**В. В. Червінський,**

доктор філософії в галузі права,  
старший інспектор сектору організації «Служба освітньої безпеки»,  
Головне управління Національної поліції України у Вінницькій області  
вул. Театральна, 10, м. Вінниця, 21050, Україна  
ORCID: <https://orcid.org/0000-0002-4945-7138>

## НАДАННЯ ПРОФЕСІЙНОЇ ПРАВНИЧОЇ ДОПОМОГИ ПОТЕРПІЛОМУ ВІД ДТП В КРИМІНАЛЬНОМУ ПРОВАДЖЕННІ: ПРАВОВІ Й ОРГАНІЗАЦІЙНО-ТАКТИЧНІ ЗАСАДИ

**Анотація.** Сьогодні серед найбільш масштабних явищ, які становлять пряму загрозу для життя та здоров'я людини як найвищої соціальної цінності, поряд з іншими чинниками й кримінально протиправні ДТП. Реалії свідчать про те, що кількість загиблих і постраждалих унаслідок ДТП фактично зіставна з кількістю жертв від воєнних дій. Недосконалість законодавства в частині надання потерпілому професійної правничої допомоги перешкоджає жертвам ДТП та їхнім родичам обстоювати свої права та законні інтереси, добиватися справедливого покарання винних та одержувати належні компенсації. Водночас нерозробленість науково обґрунтованих методик щодо дій представника потерпілого від ДТП в кримінальному провадженні зумовлюють недостатню ефективність такої допомоги. Тому потрібні заходи, які приведуть як до покращання процесуального статусу потерпілого від ДТП та його представника, якості кримінального процесуального законодавства, так і до підвищення ефективності кримінальної процесуальної діяльності адвоката-представника. Основними методами дослідження стали: системно-структурний – для визначення змісту досліджуваних категорій і правових явищ, формування понятійно-категорійного апарату, визначення змісту діяльності адвоката з представництва потерпілого від ДТП в кримінальному провадженні; для комплексного вивчення правової регламентації та практики діяльності слідчого, прокурора, потерпілого, його представника та сторони захисту в кримінальних провадженнях щодо кримінальних правопорушень проти безпеки дорожнього руху та експлуатації транспортних засобів, кримінальної та цивільно-правової відповідальності винних у кримінально протиправних ДТП; порівняльно-правовий – для комплексного аналізу норм міжнародного права та права окремих зарубіжних країн, вітчизняного законодавства та підзаконних нормативно-правових актів, що слугують правовим базисом представництва потерпілого в кримінальних провадженнях, розпочатих за фактом ДТП; моделювання – для розроблення послідовності дій представника потерпілого від ДТП на різних стадіях та етапах кримінального провадження; соціологічний – у перебігу анкетування та інтерв'ювання адвокатів, слідчих і прокурорів і під час збирання емпіричного матеріалу методом спостереження. У результаті дослідження на основі сучасних досягнень теорії кримінального та цивільного права і процесу, криміналістики, аналізу вітчизняного та зарубіжного досвіду правоохоронної і правозахисної діяльності розроблено теоретичні, організаційно-правові і тактичні засади представництва потерпілого від ДТП у кримінальному провадженні. Практична значущість результатів полягає в тому, що вони можуть бути використані для вдосконалення чинного законодавства та покладені в основу методик й алгоритмів із надання професійної правничої допомоги потерпілому від ДТП в кримінальному провадженні.

**Ключові слова:** права людини; досудове розслідування; судовий розгляд; судова експертиза; адвокатська діяльність; представництво; дорожньо-транспортна пригода.

### Вступ

Проблема травмування та загибелі людей через кримінально протиправні порушення правил дорожнього руху й експлуатації транспортних засобів в Україні та в усьому світі (Ahmed et al., 2023; Geduld et al., 2024) набуває дедалі більшої актуальності через неухильне збільшення кількості автомобілів і водіїв, масове застосування індивідуального електротранспорту, інтенсифікацію дорожнього руху. Важкі травми, яких зазнають жертви ДТП, часто призводять до їх миттєвої загибелі або ж до болісної смерті впродовж певного періоду після події, що фактично є позбавленням людини права на життя.

За даними Центру відвернення травматизму та контролю за ним (Center for Injury Prevention and Control), щороку на автошляхах гине майже 1,35 млн, а щодня - 3,7 тис. осіб. Сьогодні ДТП є основною причиною смерті дітей та молоді віком від 5 до 29 років (*Road traffic*, n.d.).

В Україні абсолютні показники травмування та загибелі людей унаслідок кримінально протиправних порушень правил дорожнього руху, що надто високі, далі зростають. Так, упродовж 2023 р. зафіксовано 23 642 ДТП із потерпілими (на 26,9 % більше ніж 2022 р., коли зареєстровано 18 628 ДТП). Унаслідок ДТП минулого року загинуло 3053 особи, а 29 502 травмовано (ці показники 2022 р. становили 2791 і 23 145 відповідно). У 942 випадках (із загальної кількості ДТП) встановлено, що порушники правил дорожнього руху перебували в стані сп'яніння (проти 790 за попередній рік). Автомобільні аварії за участю нетверезих водіїв минулого року спричинили смерть 96 людей і травмування понад 1226 (2022 р. відповідно 91 і 1000). Протягом 2023 р. потерпілими від ДТП стали понад 4538 дітей, 175 із яких загинуло (2022 р. – 3100 та 125) (*Statystyka*, n.d.).

Водночас унаслідок надмірного навантаження на органи досудового розслідування Національної поліції України (зокрема через відрядження слідчих, які спеціалізуються на розслідуванні ДТП, до зони бойових дій, залучення їх до роботи на блокпостах, патрулювання, охорони об'єктів критичної інфраструктури тощо), а також надання пріоритетності розслідуванню воєнних злочинів та інших особливо тяжких кримінальних правопорушень значно знизилася ефективність діяльності правоохоронних органів із розслідування кримінальних правопорушень, розпочатих за фактом дорожньо-транспортної пригоди. Через недостатньо активне та професійне виконання слідчими своїх обов'язків прокурори не можуть забезпечити вирішення завдань кримінального провадження, передбачених ст. 2 КПК України: кримінальні провадження

закривають з формальних підстав, а для доведення винуватості особи, яка спричинила ДТП, часто бракує доказів. До того ж порушуються права потерпілих від дорожньо-транспортних пригод. Вони не лише позбавлені компенсації за спричинену моральну та матеріальну шкоду, а й дістають додаткову моральну травму через фактичну несправедливість, яка за суто формальними ознаками є цілком законною.

Тож на часі не лише вдосконалення роботи органів досудового розслідування та прокуратури, а й забезпечення ефективності інституту надання професійної правничої допомоги потерпілому від ДТП. Саме цей інститут, убачається, може розглядатися чи не найважливішою гарантією забезпечення виконання завдань кримінального провадження у справах досліджуваної категорії.

Запорукою ефективності та розвитку цього інституту є розроблення його теоретичних засад. Відповідного наукового дослідження досі не провадилося.

Мета цього дослідження полягає у визначенні напрямів удосконалення правових та організаційно-тактичних засад надання професійної правничої допомоги потерпілому від дорожньо-транспортної пригоди в кримінальному провадженні. Для досягнення зазначеної мети потрібно виконати такі завдання: розкрити зміст професійної правничої допомоги потерпілому від дорожньо-транспортної пригоди в кримінальному провадженні; окреслити основні напрями вдосконалення правового регулювання такої допомоги; унести пропозиції щодо запровадження міжнародних стандартів і використання в Україні зарубіжного досвіду представництва потерпілого від дорожньо-транспортної пригоди в кримінальному провадженні; визначити проблеми надання професійної правничої допомоги від дорожньо-транспортної пригоди на початковому та подальшому етапах досудового розслідування, запропонувати напрями їх розв'язання; розробити основи впливу представника потерпілого від дорожньо-транспортної пригоди на використання спеціальних знань у кримінальному провадженні, з визначенням відповідних алгоритмів його дій; розкрити кримінальні процесуальні та організаційно-тактичні засади надання професійної правничої допомоги потерпілому від дорожньо-транспортної пригоди у судовому провадженні; сформулювати поняття та визначити зміст кримінально-правових основ такої допомоги в суді; розкрити зміст і визначити особливості представництва потерпілого від дорожньо-транспортної пригоди як цивільного позивача в суді.

### Огляд літератури

Від моменту проголошення незалежності України і дотепер питання надання професійної правничої допомоги потерпілому від ДТП в кримінальному провадженні комплексно не досліджувалося. Тому на часі розроблення теоретичного забезпечення розв'язання проблем захисту прав жертв кримінально протиправних ДТП, науково обґрунтованих рекомендацій щодо надання професійної правничої допомоги цим учасникам кримінального процесу, її засад, конкретних алгоритмів, організації і тактики, ґрунтуючись на системному аналізі практики представництва потерпілого від ДТП в кримінальному провадженні з позиції вже наявних теоретичних надбань за двома глибоко розробленими науковими напрямками, що раніше не перетиналися.

Перший охоплює поняття та процесуальний статус потерпілого, засоби захисту його прав і законних інтересів, надання йому професійної правничої допомоги. Цьому напрямку присвятили свої праці видатні українські правники, зокрема, Ю. П. Аленін, Т. В. Варфоломеева, І. В. Гловюк, І. В. Гора, А. В. Іщенко, Н. І. Клименко, В. А. Колесник, О. П. Кучинська, О. М. Ларін, Л. М. Лобойко, Т. В. Лукашкіна, М. А. Погорецький, І. В. Ракіпова, Н. З. Рогатинська, Д. Б. Сергеева, О. С. Старенький, В. М. Тертишник, Л. Д. Удалова, С. С. Чернявський, В. Ю. Шепітько, В. П. Шибіко, С. П. Щерба, О. Г. Яновська. Другий – наукові положення щодо кримінально-правової, криміналістичної та кримінальної процесуальної протидії кримінальним правопорушенням проти безпеки дорожнього руху та експлуатації транспортних засобів. Серед його представників О. І. Антіпова, П. В. Берназ, М. Г. Богатирьов, Г. І. Вальчишин, А. С. Габуда, М. Я. Гуцулюк, В. І. Жулев, Б. Л. Зотов, М. П. Зуєв, І. І. Колеснік, В. М. Махов, В. А. Мисливий, С. Г. Новіков, І. В. Пиріг, А. В. Піддубна, Д. Ю. Фурсов, А. О. Чичиркін.

### Матеріали та методи

Матеріалами, що використовувались для проведення цього дослідження, стали Конституція України, Кримінальний, Кримінальний процесуальний, Цивільний та Цивільний процесуальний кодекси України, закони України «Про адвокатуру та адвокатську діяльність», «Про безоплатну правничу допомогу», «Про Національну поліцію», «Про прокуратуру», «Про дорожній рух», «Про обов'язкове страхування цивільно-правової відповідальності власників наземних транспортних засобів», Рекомендації Комітету Міністрів Ради Європи державам-членам щодо прав, послуг і підтримки потерпілих від злочинів (2023 р.), а також щодо допомоги потерпілим від злочинів

(2006 р.), численні підзаконні нормативно-правові акти. Положення цих документів піддано системно-структурному аналізу разом із матеріалами практики, серед яких: матеріали 200 кримінальних проваджень щодо кримінальних правопорушень, передбачених ст. 286–288, 291, 415 КК України; рішення Верховного Суду і судів апеляційної та першої інстанцій (загалом понад 70 судових рішень). Результати цього аналізу зіставлено з положеннями та висновками наукових праць вітчизняних і зарубіжних учених, які досліджували питання надання професійної правничої допомоги потерпілому в кримінальному провадженні, а також проблеми досудового розслідування та судового розгляду кримінальних проваджень щодо кримінальних правопорушень проти безпеки дорожнього руху та експлуатації транспортних засобів. Висновки за результатами системно-структурного та порівняльного аналізу підтверджено підсумками анонімного опитування 200 слідчих, які мають досвід розслідування кримінальних правопорушень проти безпеки дорожнього руху, і 200 адвокатів, які мають досвід представництва потерпілих від ДТП.

### Результати та обговорення

Визначення напрямів удосконалення правових та організаційно-тактичних засад надання професійної правничої допомоги потерпілому від ДТП у кримінальному провадженні потребує насамперед розуміння змісту такої допомоги.

Сьогодні в законодавчих, підзаконних нормативно-правових актах, методичних рекомендаціях, наукових, науково-популярних і просвітницьких публікаціях послуговуються термінами «правова допомога», «правнича допомога», «юридична допомога». Ці терміни, слушно вважають дослідники (Ivantsiv, 2022; Mishchuk, 2022), є синонімами. Аналізуючи положення праць згаданих фахівців разом із правозастосовною практикою, доходимо висновків, що поняття правничої допомоги лаконічно та влучно сформульоване в п. 3 ч. 1 ст. 1 Закону України «Про безоплатну правничу допомогу». Цим поняттям охоплюється надання правничих послуг, спрямованих на забезпечення реалізації прав і свобод людини та громадянина, захисту цих прав і свобод, їх відновлення в разі порушення. Таку допомогу можуть надавати як адвокати, так й інші фахівці в галузі права, зокрема представники правозахисних громадських організацій, а то й студенти та курсанти закладів вищої освіти в юридичних клініках під керівництвом правників, які є викладачами тих закладів.

Водночас поняття «правнича допомога» і «професійна правнича допомога» слід розмежовувати. Адже результати комплексного аналізу

ст. 59 і 131<sup>2</sup> Конституції України, ст. 1 Закону України «Про адвокатуру та адвокатську діяльність», ст. 1 Закону України «Про безоплатну правничу допомогу» дають підстави стверджувати, що на надання професійної правничої допомоги уповноважені лише адвокати. До видів професійної правничої допомоги належать захист, представництво та надання інших видів правничих послуг (надання правової інформації, консультацій і роз'яснень із правових питань, правового супроводу діяльності клієнта, складення заяв, скарг, процесуальних та інших документів правового характеру, спрямованих на забезпечення реалізації прав, свобод і законних інтересів клієнта, недопущення їх порушень, а також на сприяння їх відновленню в разі порушення).

Утім, аналіз КПК України та практики його застосування свідчить, що представництво потерпілого в кримінальному провадженні охоплює надання йому адвокатом й інших правничих послуг (крім правового супроводу діяльності клієнта). Це твердження підтримали 92 % опитаних адвокатів.

Під представництвом потерпілого в кримінальному провадженні запропоновано розуміти різновид адвокатської діяльності, що полягає в наданні потерпілому професійної правничої допомоги із забезпечення його прав і законних інтересів на стадіях досудового розслідування та судового провадження, а також під час процесуальних дій, що можуть проводитися до початку досудового розслідування.

Зміст представництва потерпілого від ДТП у кримінальному провадженні становлять: його мета (реалізація прав і законних інтересів потерпілого від ДТП, забезпечення швидкого, повного, неупередженого розслідування та судового розгляду з тим, щоб той, хто вчинив кримінальне правопорушення, передбачене ст. 286–288, 291, 415 КК України, був притягнутий до відповідальності в міру своєї вини); завдання (установлення винного, доведення його винуватості; притягнення його до відповідальності за законом – у взаємодії зі слідчим і прокурором, а також відшкодування шкоди, заподіяної потерпілому кримінально протиправним ДТП); суб'єкти (адвокати); їхні дії (процесуальні, пошукові (детективні) і консультативно-контрольні).

**1. Правове регулювання надання правничої допомоги потерпілому від ДТП в кримінальному провадженні.** Аналіз вітчизняного законодавства та практики його застосування дає підстави стверджувати, що юридичні проблеми надання правничої допомоги потерпілому від ДТП в кримінальному провадженні здебільшого пов'язані з недосконалістю регулювання його процесуального статусу, недостатнім спектром його прав. Коло

цих проблем у своїх фундаментальних наукових працях окреслювали відомі правники (Kuchynska, 2013; Ablamskyi, 2015; Pohoretskyi, & Serhieieva, 2017; Starenkyi, 2017; Tertyshnyk, 2020). Викриті науковцями проблеми переважно полягають у площині обмеження прав потерпілого порівняно зі сторонами кримінального провадження та відсутності належних механізмів реалізації частини його прав, задекларованих у КПК України. Тоді як на концептуальні положення їхніх праць законодавець здебільшого не зважив.

Плин часу і накопичення практики застосування положень законодавства й підзаконних нормативно-правових актів підтвердили обґрунтованість висновків і пропозицій згаданих учених. Водночас результати наукових досліджень останнього часу (Chernenko, & Shyian, 2022; Nestor, 2022; Kuchynska, & Tsyhaniuk, 2022; Tkachenko, 2022; Tumanians, 2023; Rakipova et al., 2023; Yemelianov, 2023) узгоджуються з їх висновками. Положення та висновки, представлені у працях цих науковців, не суперечать здобутим їхніми попередниками результатам, відрізняючись лише особливостями поглядів щодо конкретних засобів удосконалення процедури визнання особи потерпілою, забезпечення її правовою допомогою та конкретних напрямів удосконалення процесуального статусу потерпілого загалом.

Водночас окремі положення наукових праць, опублікованих останніми роками, дискусійні. Тому, базуючись лише на беззаперечних висновках фундаторів цього напрямку досліджень і використовуючи тільки, убачається, обґрунтовані положення останніх досліджень, заналізовано практику надання професійної правничої допомоги потерпілому крізь призму матеріалів досудового розслідування та судового розгляду кримінальних проваджень щодо кримінальних правопорушень проти безпеки дорожнього руху та експлуатації автотранспортних засобів.

Результати аналізу засвідчують, що головними напрямками вдосконалення надання правничої допомоги потерпілому від ДТП в кримінальному провадженні, і таку думку поділяють опитані адвокати (перший або єдиний показник, зазначений у дужках) і слідчі (другий показник, зазначений у дужках), є: покладання на слідчого обов'язку невідкладно роз'яснювати потерпілому його права та обов'язки (89 і 68 %); зрівняння у правах потерпілого зі стороною захисту щодо можливостей використання знань спеціалістів та експертів (спеціальних знань) у кримінальному провадженні (89,5 і 85,5 %) і звернення до слідчого судді, суду з клопотанням про тимчасовий доступ до речей і документів (77 і 66,5 %); надання потерпілому та його представнику права на невідкладний розгляд

прокурором їхнього клопотання про проведення негласних слідчих (розшукових) дій і покладання обов'язку на останнього в разі задоволення такого клопотання звернутися до слідчого судді з клопотанням аналогічного змісту (88,5 і 57,5 %); покладання обов'язку на працівників поліції невідкладно залучати адвоката до безоплатного надання такої допомоги особі, травмованій у ДТП, або родичам загиблого внаслідок цієї пригоди (90,5 і 64,5 %); закріплення права слідчого відбирати зразки, необхідні для проведення експертиз, під час огляду місця події, зокрема й такого, що проводиться до внесення відомостей до ЄРДР (91 і 94 %); уповноваження слідчого на передавання належних потерпілому механічних транспортних засобів, що є речовими доказами в кримінальному провадженні, на його відповідальне зберігання, якщо це можливо без шкоди для кримінального провадження (87,5 і 90,5 %); визначення в КПК України прав та обов'язків цивільного позивача (без відсилання до прав і обов'язків інших учасників кримінального провадження) (81,0 %); запровадження в кримінальному процесуальному законі механізмів уточнення та доповнення цивільного позову під час розгляду судом кримінального провадження (84,5 %), залишення позовної заяви без руху та надання цивільному позивачу часу для усунення її недоліків (80,5 %); регламентування в КПК України заходів забезпечення цивільного позову (84,5 %).

Зарубіжні колеги, вивчаючи проблеми представництва інтересів потерпілого в кримінальному провадженні, але в площині правозастосовної практики своїх країн (Matthews, 2021; Elbers et al., 2022; Schulz et al., 2022), засвідчують, що адвокат-представник, безумовно, відіграє важливу роль в інформуванні потерпілого про його права та в забезпеченні їх практичної реалізації, у захисті інтересів жертви кримінального правопорушення. Поряд із цим залучення до кримінального представника потерпілого часто вирішує важливі завдання не лише юридичного, а й психологічного, криміналістичного та організаційного характеру (Nealy, 2019).

Зокрема, захисники потерпілих здатні знімати створене за участю їхніх клієнтів емоційне напруження, утримувати їх від дій, що заважатимуть нормальній роботі слідчого, прокурора. Адвокат, сконцентрований на взаємодії зі своїм клієнтом (потерпілим), може одержати від нього більше корисної для розслідування інформації, ніж слідчий, який одночасно має виконувати й низку інших завдань (Ekman, & Seng, 2009). Крім того, робота адвоката-представника із психологічної підтримки потерпілого, організації його участі в кримінальному провадженні (складання

та подання заяв і клопотань, збирання доказів) сприяє тому, наголошують фахівці (Gaines, & Wells, 2017), що представники сторони обвинувачення можуть більшою мірою сконцентруватися на розслідуванні кримінального правопорушення. Водночас інколи адвокати-представники виявляють зайву активність, а їхні пріоритети відрізняються від пріоритетів прокурорів. Такі ситуації незрідка призводять до конфлікту. А отже, дійшли висновків науковці (Gaines, & Wells, 2017), співпраця між адвокатами – представниками потерпілого та представниками сторони обвинувачення підлягає чіткому внормуванню. Правила їхньої взаємодії мають розроблюватися в консультаціях з усіма зацікавленими сторонами, а також у процесі перехресного навчання для підвищення взаєморозуміння.

Аналізуючи практику надання професійної правничої допомоги потерпілому від насильницьких кримінальних правопорушень в Україні, аналогічні пропозиції висувають і вітчизняні дослідники, зокрема, рекомендуючи: «розробити і впровадити стандарти комунікації та співпраці слідчого й прокурора, з одного боку, та представника потерпілого й потерпілого – з другого боку» (Orlean et al., 2020, s. 13, 59). Убачаючи, що офіційне внормування таких стандартів на рівні закону чи підзаконних нормативно-правових актів недоцільне, оскільки це значно ускладнить юридичні процедури, погоджуємося з потребою розроблення спеціальних програм для практичної підготовки адвокатів, які спеціалізуються на наданні правової допомоги потерпілим, а також із доцільністю їх перехресного навчання з представниками сторони обвинувачення. Особливо ефективним це буде в площині представництва потерпілих від кримінальних правопорушень проти безпеки дорожнього руху та експлуатації транспортних засобів, розслідування яких відрізняється певною специфікою. Такий крок, серед іншого, дасть змогу підвищити ефективність розслідування кримінальних правопорушень проти безпеки дорожнього руху та експлуатації транспортних засобів.

Проте ані вітчизняні вчені, ані представники наукової спільноти інших країн не розглядали питання представництва потерпілого в площині кримінального провадження щодо кримінальних правопорушень проти безпеки дорожнього руху.

Комплексний аналіз міжнародних стандартів і досвіду розвинутих демократичних країн саме в цій площині свідчить (Hribov, & Chervinskyi, 2024a), що в Україні доцільно застосовувати положення Рекомендацій Комітету Міністрів Ради Європи СМ/Rec(2023)2 від 15 березня 2023 р., а також окремі елементи досвіду Чеської Республіки, Федеративної Республіки Німеччини та



Королівства Нідерландів щодо прав, послуг і підтримки потерпілих від кримінальних правопорушень (зважаючи на особливості національного законодавства). Зокрема, доцільно вжити таких заходів: формально визначити представництво потерпілого в кримінальному провадженні як окремих вид адвокатської діяльності, а також як окремих вид правничих послуг із надання безоплатної вторинної правової допомоги – через внесення змін і доповнень до ч. 1 ст. 19 Закону України «Про адвокатуру та адвокатську діяльність» і до ч. 2 ст. 13 Закону України «Про безоплатну правничу допомогу»; установити, що участь адвоката як представника потерпілого обов'язкова в кримінальних провадженнях, пов'язаних із сексуальним насильством, катуванням, заподіянням жертві кримінального правопорушення смерті, тяжких тілесних ушкоджень, а також у тих провадженнях, де це визначено судом через їх особливу складність, – через внесення відповідних змін і доповнень до КПК України; законодавчо віднести до осіб, яким вторинна правничу допомога має надаватися безоплатно (за рахунок держави), жертв кримінальних правопорушень у зазначених кримінальних провадженнях; до переліку відомостей, обов'язкових для внесення до реєстру адвокатів, які надають безоплатну вторинну правничу допомогу, віднести дані про можливість представництва адвокатом потерпілого в кримінальному провадженні; розробити та запровадити обов'язковий навчальний курс для підготовки та підвищення кваліфікації адвокатів, які надають безоплатну правничу допомогу потерпілим від кримінальних правопорушень, у якому, з-поміж іншого, передбачити модулі: «Психологічна підтримка потерпілих»; «Взаємодія представника потерпілого зі стороною обвинувачення»; «Процесуальні основи представництва потерпілого в кримінальному провадженні»; «Цивільний позов у кримінальному провадженні»; «Представництво в кримінальному провадженні потерпілих від ДТП».

**2. Криміналістичні засади надання правничої допомоги потерпілому від ДТП на стадії досудового розслідування.** Досудове розслідування кримінальних правопорушень, пов'язаних із кримінально протиправним порушенням правил дорожнього руху, зазвичай розпочинається оглядом місця події ДТП, який проводять ще до внесення відомостей про вчинення кримінального правопорушення до ЄРДР. Аналіз слідчої та судової практики доводить, що під час огляду місця події ДТП та інших невідкладних процесуальних дій надання професійної правничої допомоги потерпілому є об'єктивною необхідністю. На рівні закону має запроваджуватись обов'язковість, а на

рівні підзаконних нормативно-правових актів – механізм невідкладного залучення працівниками поліції адвоката для безоплатного надання такої допомоги особі, травмованій у ДТП, або родичам загиблого внаслідок цієї пригоди (це твердження підтримали 90,5 % опитаних адвокатів і 64,5 % слідчих).

Участь адвоката в досудовому розслідуванні як представника потерпілого вже з моменту надходження відомостей про вчинення ДТП із травмуванням або загибеллю людей надає йому переваги щодо особистого сприйняття наслідків події та збирання про неї інформації по гарячих слідах. Це є підґрунтям для ефективного аналізування отриманих даних із метою планування адвокатом подальших дій із виконання завдань представництва потерпілого в кримінальному провадженні. Певний обсяг інформації про подію представник потерпілого може отримати від слідчого, прибуття якого на місце події зазвичай передують прибуттю адвоката-представника, а також від працівників патрульної поліції та оперативних підрозділів. За можливості потрібно опитати потерпілого, учасників і свідків ДТП з обов'язковим фіксуванням їхніх контактних даних.

Важливим елементом цього етапу є формування засад взаємодії представника потерпілого зі слідчим. Адже саме слідчий уповноважений планувати досудове розслідування, визначаючи коло, послідовність і час процесуальних дій, проводити слідчі (розшукові) дії, складати протоколи про їх проведення тощо.

Аналіз адвокатської та слідчої практики свідчить, що основними типами взаємодії представника потерпілого від ДТП зі слідчим на початку досудового розслідування кримінальних правопорушень проти безпеки дорожнього руху є конструктивний, офіційно-діловий і конфліктний. Обраний на початку досудового розслідування тип взаємодії зумовлює тактику адвоката-представника, що складається з процесуального, консультативно-контрольного та пошукового або детективного компонентів.

Для представника потерпілого від ДТП найвищий варіант конструктивної взаємодії, що передбачає взаємну консультативну діяльність, узгодження планів дій, спрощений (неформальний) обмін інформацією (це твердження підтримали 95,5 % опитаних адвокатів і 91,5 % слідчих). Водночас дії представника потерпілого від ДТП мають органічно доповнювати діяльність слідчого, заповнювати прогалини в його роботі (якщо такі виникають з об'єктивних чи суб'єктивних причин), слугувати запобіжником від процесуальних і тактичних помилок (рівень підтримки цього твердження опитаних адвокатів становить 99 %).

Під час огляду місця події ДТП та загалом на початковому етапі розслідування кримінальних правопорушень проти безпеки дорожнього руху процесуальний компонент охоплює способи та прийоми, які дадуть змогу адвокату, незважаючи на відсутність процесуального статусу, офіційно взяти участь в огляді місця події, який проводять до початку кримінального провадження, і робити заяви, подавати зауваження та доповнення до протоколу цієї слідчої (розшукової) дії.

Консультативно-контрольний компонент полягає в активному спостереженні та технічному фіксуванні дій учасників огляду (та інших осіб), завульованому консультуванні слідчого та спеціаліста (у разі виявлення адвокатом порушення ними криміналістичних методик і несуттєвих порушень вимог КПК України); припиненні спроб будь-яких осіб зашкодити повноті, правильності та ефективності огляду й інших невідкладних процесуальних дій.

Пошуковий (детективний) компонент передбачає активне відшукування та фіксування (паралельно зі слідчим) усіх слідів ДТП.

Збирання речових доказів, документів та одержання зразків для проведення експертиз на початку розслідування кримінальних правопорушень проти безпеки дорожнього руху пов'язано з низкою проблем процесуального характеру. Окремі з них можуть вирішуватися внесенням змін і доповнень до законодавства. Так у ч. 7 ст. 237 КПК України, серед іншого, потрібно передбачити право слідчого під час огляду місця події відбирати зразки, необхідні для проведення експертиз (цю пропозицію підтримали 91 % опитаних адвокатів і 94 % слідчих). Частина другу ст. 245 КПК України необхідно доповнити нормою, яка дає змогу відібрати зразки з речей під час огляду місця події, що проводять до внесення відомостей до ЄРДР, згідно з положеннями ч. 3 ст. 214 КПК України (без здійснення тимчасового доступу до речей) (пропозицію підтримала така сама кількість адвокатів і слідчих). Частина шосту ст. 100 КПК України доцільно доповнити таким абзацом: «Належні потерпілому механічні транспортні засоби, що є речовими доказами в кримінальному провадженні, можуть бути передані на відповідальне зберігання потерпілого за його мотивованим клопотанням, якщо це можливо без шкоди для кримінального провадження. У разі задоволення клопотання потерпілий письмово попереджається про кримінальну відповідальність за вчинення кримінального правопорушення, передбаченого ст. 388 КК України» (пропозицію підтримали 87,5 % опитаних адвокатів і 90,5 % слідчих).

На подальшому етапі досудового розслідування кримінальних правопорушень проти без-

пеки дорожнього руху основою забезпечення належної ефективності представництва потерпілого від ДТП є аналіз матеріалів кримінального провадження (у комплексі з наявною в адвоката-представника інформацією) із метою визначення того, яких фактичних даних бракує у справі для доказування події кримінально протиправного порушення правил дорожнього руху (час, місце, спосіб, механізм та інші обставини), винуватості особи в його вчиненні, виду та розміру шкоди, завданої ДТП.

За результатами зазначеного аналізу представнику потерпілого від ДТП, спираючись на криміналістичні методики розслідування кримінальних правопорушень проти безпеки дорожнього руху, доцільно визначити оптимальний перелік і послідовність слідчих (розшукових) дій, необхідних для досягнення завдань представництва. Із цих позицій доцільно активно спостерігати за роботою слідчого та надавати йому консультативну допомогу або ж коригувати його діяльність у процесуальний спосіб.

Якщо слідчий налагоджує конструктивну взаємодію, потреби в процесуальному компоненті діяльності представника потерпілого від ДТП на подальшому етапі досудового розслідування може й не бути. Це трапляється тоді, коли слідчий безперешкодно надає адвокату-представнику доступ до необхідних матеріалів кримінального провадження та раціонально визначає перелік і послідовність подальших слідчих (розшукових) дій.

У разі офіційно-ділового або конфліктного типів взаємодії зі слідчим, прокурором, відсутності довірчих відносин із ними представнику потерпілого доцільно систематично подавати клопотання про ознайомлення з матеріалами кримінального провадження в порядку ст. 221 КПК України, а також про проведення слідчих (розшукових) дій. Відмову в задоволенні таких клопотань та ігнорування їх розгляду варто оскаржувати слідчому судді в порядку пп. 1 і 7 ч. 1 ст. 303 КПК України.

Поданню таких клопотань має передувати комунікація зі слідчим (а в разі потреби й з прокурором), мета якої – з'ясування причин непровадження слідчих (розшукових) дій. Серед таких причин можуть бути як об'єктивні (наявність обставин, що зумовлюють тактичну невиправданість проведення певних дій у цей час; значна завантаженість слідчого; відсутність природних, організаційних чи технічних умов для проведення певної дії; неможливість участі в діях спеціалістів, свідків тощо), так і суб'єктивні (незацікавленість у виконанні завдань кримінального провадження, халатне ставлення до розслідування). Інколи суб'єктивні причини слідчий, прокурор можуть маскувати об'єктивними. Але за результатами

комунікації представник потерпілого цілком може зробити висновки щодо дійсних причин та обрати конкретний вид тактики дій, до яких можна віднести: співпрацю, пристосування та протистояння (Chervinskyi, 2023b).

Серед слідчих (розшукових) дій, що їх проводять на подальшому етапі досудового розслідування кримінальних правопорушень проти безпеки дорожнього руху, важливе значення для виконання своїх завдань представником потерпілого можуть мати: повторний огляд місця події; додаткові допити свідків і потерпілого; допит підозрюваного (раніше допитаного як свідка або недопитаного); допит двох і більше раніше допитаних осіб; слідчий експеримент; проведення експертиз, а також (у разі зникнення винуватця з місця пригоди чи ймовірності приховування за допомогою ДТП слідів іншого кримінального правопорушення) окремі НСРД.

Ініціювання представником потерпілого від ДТП повторного огляду місця події доцільне, якщо за попереднього особистого обстеження цього місця він виявив важливі для кримінального провадження обставини, яких не встановив і не зафіксував слідчий, проводячи первинний огляд місця події, або ж коли в такий спосіб можуть бути перевірені суперечливі показання свідків. Контрольно-консультативна діяльність представника потерпілого під час цієї слідчої (розшукової) дії має здійснюватися на тих самих засадах, що й за первинного огляду.

Проведення додаткових допитів, зокрема й допитів двох і більше раніше допитаних осіб, представникові потерпілого доцільно ініціювати в разі, коли потрібно чітко зафіксувати або ж усунути суперечності в показаннях різних свідків, підозрюваного, а також виявити причини неузгодженості їх показань з іншими фактичними даними, отриманими в кримінальному провадженні.

Ініціатива представника потерпілого від ДТП в частині слідчого експерименту доречна, якщо є всі вихідні дані та необхідні умови для його проведення, а слідчий його не призначає, а також коли слідчий з певних тактичних міркувань просить представника потерпілого про таку ініціативу.

Обов'язковим предметом контрольно-консультативної функції представника потерпілого від ДТП під час слідчого експерименту є залучення слідчим спеціаліста з автотехніків – бажано (Hoga et al., 2023), якому доручатиметься проведення автотехнічних експертиз. Якщо слідчий не залучив такого спеціаліста, представнику потерпілого від ДТП доцільно наполягати або на негайному залученні такого спеціаліста, або перенесенні часу слідчого експерименту для забезпечення його участі. Винятки можуть становити найбільш прості експе-

рименти зі здійсненням елементарних вимірювань, які їх може проводити слідчий і перевіряти представник потерпілого. Серед обов'язкових елементів контрольно-консультативної роботи представника потерпілого від ДТП і дотримання всіх вимог складання протоколу слідчого експерименту.

Пошуковий компонент діяльності представника потерпілого від ДТП на подальшому етапі досудового розслідування, залежно від обставин, може передбачати: особистий виїзд на місце ДТП, його обстеження та спостереження за ним (для формування наочного уявлення про механізм ДТП, виявлення важливих обставин, що не були відображені в матеріалах провадження та перевірки даних, отриманих слідством); установлення та опитування досі невідомих свідків ДТП (опитування осіб, які мешкають або працюють поблизу місця ДТП, а також публічні звернення через медіа та соціальні мережі); пошук та аналіз кримінальних проваджень щодо ДТП, допущених за аналогічних обставин у цьому самому місці (з метою визначення правової позиції); консультації з експертами; збирання даних, що характеризують винуватця ДТП, інформації про його майно; виявлення та викриття спроб незаконного впливу на потерпілого і свідків.

Досудове розслідування кримінальних правопорушень проти безпеки дорожнього руху та експлуатації транспортних засобів неможливе без залучення спеціалістів та експертів, використання їхніх знань. Доказування в цій категорії кримінальних проваджень ґрунтується переважно саме на висновках різноманітних експертиз, а останні – на вивченні схем, фотознімків, вимірювань, зразків, які є результатом праці спеціалістів. Від якості та повноти роботи спеціалістів на місці ДТП, від усебічності дослідження обставин події експертами залежить зрештою виконання завдань кримінального провадження, передбачених ст. 2 КПК України (Chervinskyi, 2023a).

У сучасній вітчизняній та світовій науці велику увагу приділяють вузькопрофесійним аспектам проведення окремих видів експертиз у справах щодо кримінальних правопорушень проти безпеки дорожнього руху. Лише 2023 р. фахівці в галузі медицини досліджували питання оцінювання важкості лицевої і загальної травми в дітей і підлітків, постраждалих у ДТП (Xavier et al., 2023); установлення причини смерті жертв дорожньо-транспортної пригоди в окремих випадках (Rastogi et al., 2023); діагностування переломів обличчя та визначення тяжкості супутніх травм після аварій на мотоциклі (Chuang et al., 2023); причин настання смерті протягом 24 годин із моменту ДТП (Kamabu et al., 2023); статистики результатів токсикологічних експертиз жертв ДТП в певних регіонах (Alvarez-Freire et al., 2023).

Учені – фахівці в галузі автомобільної техніки останнім часом також вивчали специфічні питання проведення експертиз у сфері своєї професійної діяльності. Це, зокрема, методика оцінювання і зменшення невизначеності в завданнях автотехнічної експертизи (Kashkanov, 2020); визначення технічної несправності гальмової системи транспортного засобу (Koshkarov, 2022), методика визначення причинно-наслідкових зв'язків між несправностями транспортного засобу та ДТП (Koshkarov, 2020); криміналістична характеристика та диференціація автомобільних мастильних матеріалів (Estevanes et al., 2023) тощо.

Кримінологи та соціологи активно досліджують питання зменшення кількості жертв ДТП завдяки запобіганню кримінальним правопорушенням проти безпеки дорожнього руху (Demir et al., 2023; Infante et al., 2023; Pusuluri et al., 2023), проблеми якості життя потерпілих від цих злочинів (Chellamuthu et al., 2023) і навіть економічні аспекти їхнього лікування (Baptistella et al., 2023). Тоді як юридичні, організаційні й тактичні питання застосування представником потерпілого від ДТП інституту використання спеціальних знань у кримінальному провадженні недостатньо вивчені.

Результати дослідження зазначеного питання дають змогу стверджувати, що організація представником потерпілого використання спеціальних знань у кримінальному провадженні на стадії досудового розслідування має засновуватися на активному спостереженні за діяльністю слідчого в частині залучення спеціалістів, призначення експертиз і використання їхніх результатів у кримінальному провадженні.

Метою такого спостереження є вчасне реагування представника потерпілого від ДТП на ситуації, які загрожують ефективному виконанню ним своїх функцій. Серед цих ситуацій виокремлюємо такі: слідчий не залучає спеціаліста для участі у слідчих (розшукових) діях, коли є реальна потреба у використанні спеціальних знань під час їх проведення; слідчий вчасно не призначає експертизи (затягує процес призначення), які мають важливе значення для встановлення та подальшого доказування обставин кримінально протиправного ДТП (автотехнічної, судово-медичної) або відмовляється їх призначати; призначаючи експертизи, слідчий не вносить до переліку запитань тих, відповіді на які важливі для встановлення обставин кримінального правопорушення (або некоректно їх формулює); під час організації використання спеціальних знань у кримінальному провадженні слідчий припускається процесуальних помилок, які надалі можуть вплинути на допустимість одержаних доказів; слідчий відмовляється призначати експертизи з установлення виду та розміру матеріальної

шкоди, спричиненої ДТП (автотоварознавчу, судово-психологічну); слідчий недостатньо повно та коректно сформував у постанові перелік запитань, на які має відповісти експерт за результатами автотоварознавчої та судово-психологічної експертизи; слідчий належно не використав результатів проведених експертиз у кримінальному провадженні.

У зазначених ситуаціях представнику потерпілого насамперед доцільно з'ясувати їх причини, серед яких можуть бути: низький рівень підготовки слідчого; об'єктивна неможливість вчасно та якісно виконати необхідні дії внаслідок високих навантажень та інших чинників; навмисне створення перешкод у встановленні обставин кримінального правопорушення тощо. Відповідні висновки представник потерпілого може зробити під час позапроцесуального спілкування зі слідчим, керівником органу досудового розслідування та процесуальним керівником.

Залежно від з'ясованих причин і характеру взаємодії, що склалася зі слідчим (конструктивна, деструктивна, офіційно-ділова), представник потерпілого обирає комбінацію процесуальних і позапроцесуальних засобів впливу на використання спеціальних знань у кримінальному провадженні.

Єдиним процесуальним засобом впливу на використання спеціальних знань у кримінальному провадженні на стадії досудового розслідування є подання слідчому, прокурору клопотання в порядку ст. 220 КПК України про призначення тієї чи тієї експертизи (як слідчої (розшукової) дії). Цей засіб застосовується як за попереднім узгодженням зі слідчим (у разі конструктивної взаємодії з ними), так і без нього (якщо така взаємодія має конфліктний характер). За останнього варіанта рішення (або бездіяльність) слідчого щодо розгляду цього клопотання оскаржується слідчому судді в порядку пп. 1 і 7 ч. 1 ст. 303 КПК України (Chervinskyi, 2023a).

Позапроцесуальними засобами вбачаємо: надання представником потерпілого від ДТП слідчому (за його згодою) рекомендацій і консультацій з окремих питань використання спеціальних знань у кримінальному провадженні, зокрема й щодо залучення спеціалістів і призначення експертиз; запрошення представником потерпілого від ДТП спеціаліста: 1) для надання консультацій слідчому (за згодою останнього); 2) участі у слідчих (розшукових) діях, коли слідчий не зміг його залучити, але вважає це доцільним; звернення до слідчого з проханням унести до списку запитань, що ставлять перед експертом (спеціалістом), тих, які пропонує представник потерпілого від ДТП (відповідні пропозиції представнику доцільно формувати з огляду на результати попередніх консультацій з експертом); унесення слідчому пропозицій щодо

формулювання окремих запитань, які ставлять перед експертом; надання слідчому рекомендацій щодо виправлення процесуальних помилок у частині призначення та організації проведення експертиз; інформування (офіційне та неофіційне) прокурора, керівника органу досудового розслідування, керівника відповідного підрозділу або органу Національної поліції України про неналежну організацію слідчим використання спеціальних знань у кримінальному провадженні (застосовують у разі усталеної конфліктної взаємодії); надання слідчому рекомендацій щодо використання результатів проведених експертиз у кримінальному провадженні.

За сучасних правових реалій представнику потерпілого від ДТП варто, по-перше, налагодити і підтримувати конструктивну взаємодію зі слідчим, по-друге, мати належний рівень підготовки у відповідних галузях знань (автотехніка, трасологія, судова медицина тощо), по-третє, налагодити особисті контакти з фахівцями (бажано експертами) у зазначених галузях знань. Усе це дає змогу: правильно оцінити криміналістичну ситуацію та зробити висновки про необхідність залучення спеціалістів та (або) експертів; надати слідчому рекомендації з цього приводу, які він сприйме (з можливістю рекомендувати конкретного фахівця, із забезпеченням його явки, коли слідчий не може сам її забезпечити); унести до переліку запитань, що ставлять перед експертом, таких, відповіді на які важливі для захисту прав та інтересів потерпілого; ефективно використати висновки, надані спеціалістами та експертами для виконання власних завдань у межах кримінального провадження; запобігти процесуальним помилкам слідчого в площині організації процесу використання спеціальних знань (Chervinskyi, 2023a).

**3. Надання професійної правничої допомоги потерпілому від ДТП на судових стадіях кримінального провадження.** З-поміж кримінальних процесуальних засад професійної правничої допомоги потерпілому від ДТП виокремлюємо загальні та спеціальні. Загальні являють собою норми кримінального процесуального законодавства, що встановлюють права й обов'язки потерпілого та його представника, порядок судового провадження, порядок оскарження судових рішень, а також висновки Верховного Суду, які розкривають особливості практичного застосування зазначених положень. Спеціальні – правові позиції вищого органу судової влади України в процесуальних питаннях судового кримінального провадження щодо кримінальних правопорушень проти безпеки дорожнього руху та експлуатації транспортних засобів.

Організація, тактика та конкретні алгоритми представництва потерпілого від ДТП в суді зале-

жать, зокрема, від таких чинників (опитані адвокати висловили свою думку і щодо цього аспекта дослідження): позиція та цілі клієнта (потерпілого від ДТП) на момент звернення прокурора до суду з обвинувальним актом; відповідність змісту обставин, викладених в обвинувальному акті, фактичним даним, що містяться в матеріалах кримінального провадження, а також відповідність змісту обвинувального акта позиції потерпілого від ДТП щодо зазначених обставин і правової кваліфікації кримінального правопорушення; наявність у розпорядженні прокурора, потерпілого та представника належних і допустимих доказів, які забезпечать доказування обставин кримінального правопорушення та вимог цивільного позову; наявність у сторони захисту доказів, якими можуть бути спростовані доводи прокурора, потерпілого та його представника; правова позиція сторони захисту, інших потерпілих, цивільних позивачів і цивільних відповідачів; правові позиції (прецеденти) Верховного Суду, коли вирішуються аналогічні справи; суб'єктивні особливості відправлення правосуддя суддею, який розглядатиме справу відповідно до результатів авторозподілу.

Кримінально-правові основи надання професійної правничої допомоги потерпілому від ДТП в суді становить сукупність норм матеріального права. Ґрунтуючись на їх аналізі, адвокат-представник у кожному конкретному випадку: прогнозує перебіг і результати судового процесу з огляду на позиції, які може обрати потерпілий; роз'яснює клієнту переваги та недоліки кожної з таких позицій, можливі наслідки обрання певної з них та узгоджує з ним обрання конкретної позиції; обирає та реалізує кримінальні процесуальні та позапроцесуальні засоби обстоювання обраної позиції.

Під час представництва потерпілого від ДТП в суді зважають на питання, що найчастіше трапляються в судовій практиці та вже остаточно вирішені Верховним Судом, з-поміж них, зокрема, такі, що стосуються: кваліфікації кримінального ДТП; обов'язкового встановлення в судовому провадженні певних обставин, механізму ДТП тощо, можливості звільнення обвинуваченого та ін. Водночас наголошено, що кваліфікують кримінальне ДТП за ст. 286–288 КК України лише в разі: необережної форми вини (кримінально протиправні ДТП, вчинені з прямим умислом, кваліфікуються як кримінальні правопорушення проти життя та здоров'я особи); спричинення аварійної ситуації діями водія механічного транспортного засобу або осіб, зазначених у ст. 287 і 288 КК України (якщо ДТП зумовлено діями будь-яких інших осіб, такі дії мають кваліфікуватися за ст. 291 КК України); підтвердження отримання потерпілим

від ДТП щонайменше середньої тяжкості тілесного ушкодження; відсутності підтверджених фактичних даних про те, що водій вчинив ДТП зі шкідливими наслідками, перебуваючи у стані крайньої необхідності. У судовому провадженні обов'язково встановлюють: усі обставини кримінального правопорушення, передбачені пп. 1-4 ч. 1 ст. 91 КПК України; механізм ДТП як системи просторових, часових, динамічних та інших зв'язків окремих етапів, обставин і чинників розвитку транспортної ситуації; причинний зв'язок між порушенням особою конкретних положень нормативно-правових актів, що регулюють питання організації та безпеки дорожнього руху, експлуатації транспортних засобів і суспільно небезпечними наслідками у вигляді травмування або загибелі людей; ступінь участі кожного учасника кримінального ДТП у спричиненні кримінально протиправного наслідку, а також яке саме порушення правил, установлених зазначеними актами, стало головним чинником ДТП; наявність або відсутність технічної можливості у водія уникнути ДТП за умови, якщо аварійну ситуацію спричинили інші особи. Можливе звільнення обвинуваченого: від кримінальної відповідальності (у зв'язку із закінченням строків давності, а також через дійове каєття, примирення винного з потерпілим, передачу особи на поруки, зміну обстановки – за вчинення кримінальних правопорушень, передбачених ч. 1 ст. 286, ст. 287, 288, 291, ч. 1 ст. 415 КК України); відбудання призначеного покарання за вчинення кримінальних правопорушень, передбачених ч. 1 ст. 286, ст. 287, 288, 291, ч. 1 ст. 415 КК України, а також кримінальних правопорушень, передбачених іншими частинами ст. 286 і 415 КК України (у разі призначення покарання судом не більш ніж на п'ять років позбавлення волі).

Представництво потерпілого від ДТП як цивільного позивача в кримінальному провадженні ґрунтується на правових (система норм ЦК України, ЦПК України, КК України, КПК України, на яких засновано інститут цивільного позову в кримінальному провадженні, а також правових позицій Верховного Суду щодо практичного застосування цих норм) та організаційних (алгоритм дій представника потерпілого від ДТП як цивільного позивача в кримінальному провадженні) засадах. У найбільш загальному вигляді такий алгоритм має лінійну структуру і складається з певних елементів (слухність такої позиції засвідчила більшість опитаних адвокатів), зокрема: роз'яснення клієнту можливості подання та порядку розгляду цивільного позову в кримінальному провадженні; його прав та обов'язків як цивільного позивача; рішень суду, що можуть бути прийняті за результатами розгляду, порядок їх оскарження; визна-

чення розміру майнової шкоди, заподіяної внаслідок ДТП, що документально підтверджений і може бути доведений перед судом; визначення орієнтовного розміру моральної шкоди з огляду на обставини справи та актуальну судову практику; визначення належних відповідачів за цивільним позовом у кримінальному провадженні; формування позовних вимог із чітким розподілом їх між належними відповідачами (обвинуваченим, володільцем транспортного засобу, страховиком або МТСБУ) – за узгодженням із потерпілим; оформлення позовної заяви відповідно до вимог ст. 175 ЦК України з додатками (докази на підтвердження обставин та обґрунтування вимог позову, яких немає в кримінальному провадженні, та (або) відомості щодо яких не внесено до реєстру матеріалів досудового розслідування; клопотання про витребування доказів; актуальне розрахування розміру матеріальної шкоди) та подання її суду до початку розгляду кримінальної справи по суті; підтримання позовної заяви під час розгляду справи по суті; оскарження рішення суду за наявності підстав (Hribov, & Chervinskyi, 2024b).

### Висновки

До засад надання професійної правничої допомоги потерпілому від ДТП в кримінальному провадженні належать загальні та особливі. Загальні охоплюють правові та організаційно-тактичні засади надання такої допомоги потерпілому незалежно від категорії злочину, яким йому завдано шкоди. Особливі пов'язані з кримінально-правовими та криміналістичними особливостями кримінальних правопорушень проти безпеки дорожнього руху та експлуатації автотранспортних засобів.

Загальні правові засади надання професійної правничої допомоги потерпілому від ДТП в кримінальному провадженні сформовано положеннями Конституції України, КПК України, законами України «Про адвокатуру та адвокатську діяльність» і «Про безоплатну правничу допомогу». Вони підлягають удосконаленню через унесення змін і доповнень до зазначених законодавчих актів у частині: вдосконалення правового статусу потерпілого (зрівняння його в процесуальних правах зі сторонами кримінального провадження, запровадження дієвих механізмів реалізації всіх прав потерпілого); запровадження обов'язкової участі представника потерпілого в кримінальних провадженнях щодо кримінальних правопорушень, пов'язаних із заподіянням жертві кримінального правопорушення смерті, тяжких тілесних ушкоджень, а також у тих провадженнях, де це буде визначено судом через їх особливу складність; забезпечення залучення представника в таких провадженнях коштом держави тощо.

Особливі правові засади надання професійної правничої допомоги потерпілому від ДТП в кримінальному провадженні відповідають кримінально-правовим, що становить сукупність норм матеріального права. Ґрунтуючись на їх аналізі, представник у кожному конкретному випадку: прогнозує перебіг і результати досудового розслідування та судового процесу з огляду на позиції, які може обрати потерпілий; роз'яснює клієнту переваги та недоліки кожної з таких позицій, можливі наслідки обрання певної з них та узгоджує з ним обрання конкретної позиції; обирає та реалізує кримінальні процесуальні та позапроцесуальні засоби обстоювання обраної позиції.

Організаційно-тактичні засади надання професійної правничої допомоги потерпілому в кримінальному провадженні охоплюють процесуальний, консультативно-контрольний і пошуковий (детективний) компоненти діяльності адвоката-представника, кожен з яких має власні особливості на різних етапах досудового розслідування

та судового розгляду. Особливості цих засад у кримінальних провадженнях щодо кримінально протиправних ДТП зумовлені криміналістичною характеристикою кримінальних правопорушень, передбачених ст. 286–288, 291, 415 КК України.

#### Подяки

Автори висловлюють щирю вдячність: працівникам поліції (діючим і звільненим) та адвокатам, які попри зайнятість і напруженість роботи погодилися взяти участь в опитуванні; ректорові Національної академії внутрішніх справ Володимирі Васильовичу Чернею, проректорові Сергію Сергійовичу Чернявському, начальникові наукової лабораторії з проблем протидії злочинності Андрію Андрійовичу Вознюку за сприяння в організації проведення цього дослідження.

#### Конфлікт інтересів

Немає.

#### References

- [1] Ablamskyi, S. Ye. (2015). *Zakhyst prav i zakonnykh interesiv poterpiloho u kryminalnomu provadzhenni*: monohrafiia. Kharkiv: Panov. 240 s. [in Ukrainian].  
https://univd.edu.ua/science-issue/issue/2125
- [2] Ahmed, S. K., Mohammed, M. G., Abdulqadir, S. O., El-Kader, R. G. A., El-Shall, N. A., Chandran, D., Rehman, M. E. U., & Dhama, K. (2023). Road traffic accidental injuries and deaths: A neglected global health issue. *Health Science Reports*, 6(5), e1240.  
DOI: https://doi.org/10.1002/hsr2.1240
- [3] Alvarez-Freire, I., López-Guarnido, O., Cabarcos-Fernández, P., Couce-Sánchez, M., Bermejo-Barrera, A. M., & Tabernero-Duque, M. J. (2023). Statistical Analysis of Toxicological Data of Victims of Traffic Accidents in Galicia (Spain). *Prevention science: the official journal of the Society for Prevention Research*, 24(4), 765–773.  
DOI: https://doi.org/10.1007/s11121-023-01502-8
- [4] Baptistella, A., Figueiredo, H. C., de Mattos, C. A., & Bittar, C. K. (2023). Cost analysis of motorcycle accident victims at a university hospital: perspectives from 2017 and 2020. *Acta Ortopédica Brasileira*, 31(1), 258318.  
DOI: https://doi.org/10.1590/1413-785220233101e258318
- [5] Chellamuthu, L., Kittu, D., Bahurupi, Y., & Vasudevan, K. (2023). An Exploratory Study on Quality of Life among Road Traffic Accident Victims in India. *Indian Journal of Community Health*, 35(1), 60–65.  
DOI: https://doi.org/10.47203/IJCH.2023.v35i01.011
- [6] Chernenko, A., & Shyian, A. (2022). Pro funktsiiu poterpiloho u kryminalnomu provadzhenni [On the function of the victim in criminal proceedings]. *Naukovyi visnyk Dnipropetrovskoho derzhavnoho universytetu vnutrishnikh sprav*, 2(117), 301–308 [in Ukrainian].  
DOI: https://doi.org/10.31733/2078-3566-2022-2-301-308
- [7] Chervinskyi, V. V. (2023a). Instytut vykorystannia spetsialnykh znan u kryminalnomu provadzhenni yak instrument diialnosti predstavnyka poterpiloho vid DTP na stadii dosudovoho rozsliduvannia [The institution for the usage of special knowledge in criminal proceeding as the tool for the activity of the victim of the traffic accidents representative at the stage of pre-trial investigation]. *Kryminalistychnyi visnyk*, 2(40), 53–67 [in Ukrainian].  
DOI: https://doi.org/10.37025/1992-4437/2023-40-2-53
- [8] Chervinskyi, V. (2023b). Representation of the victim of a road traffic accident at the subsequent stage of the pre-trial investigation. *Scientific Journal of the National Academy of Internal Affairs*, 28(3), 58–72.  
DOI: https://doi.org/10.56215/naia-herald/3.2023.58
- [9] Chuang, K. T., Chu, Y. Y., Chen, C. T., & Liao, H. T. (2023). Facial Fracture Patterns and Severity of Associated Injuries After Motorcycle Accidents. *Annals of plastic surgery*, 90(1 Suppl 1), S26–S31.  
DOI: https://doi.org/10.1097/SAP.0000000000003355
- [10] Demir, N., Dokur, M., Agdoğan, Ö., Koc, S., Karadağ, M., & Dokur, İ. F. (2023). Electric scooters as a silent source of danger in increasing use among young people: a single-center in-depth accident analysis. *Ulus Travma Acil Cerrahi Derg*, 29(5), 596–604.  
DOI: https://doi.org/10.14744/tjtes.2023.15507

- [11] Ekman, M. S., & Seng, M. J. (2009). On-scene victim assistance units within law enforcement agencies. *Policing: An International Journal of Police Strategies & Management*, 32(4), 719–738.  
DOI: <https://doi.org/10.1108/13639510911000786>
- [12] Elbers, N. A., Meijer, S., Becx, I. M., Schijns, A. J., & Akkermans, A. J. (2022). The role of victims' lawyers in criminal proceedings in the Netherlands. *European Journal of Criminology*, 19(4), 830–848.  
DOI: <https://doi.org/10.1177/1477370820931851>
- [13] Estevanes, J., Day, J., Balaraman, R., Buzzini, P., & Monjardez, G. (2023). Forensic characterization and differentiation of automotive lubricating greases using Fourier Transform Infrared spectroscopy and Scanning Electron Microscopy-Energy Dispersive X-Ray Spectroscopy. *Forensic Chemistry*, 34(1), 100502.  
DOI: <https://doi.org/10.1016/j.forc.2023.100502>
- [14] Infante, P., Jacinto, G., Santos, D., Nogueira, P. M., Afonso, A., Quaresma, P., Silva, M. G., Nogueira, V., Rego, L., Saias, J., Góis, P., & Manuel, P. R. (2023). Prediction of Road Traffic Accidents on a Road in Portugal: A Multidisciplinary Approach Using Artificial Intelligence, Statistics, and Geographic Information Systems. *Information*, 14(4), 238.  
DOI: <https://doi.org/10.3390/info14040238>
- [15] Ivantsiv, M. R. (2022). Profesiina pravnycha dopomoha: poniattia ta spetsyfika [Professional legal assistance: concept and specificity]. *Yurydychnyi naukovyi elektronnyi zhurnal*, (10), 817–824 [in Ukrainian].  
DOI: <https://doi.org/10.32782/2524-0374/2022-10/206>
- [16] Gaines, D. C., & Wells, W. (2017). Investigators' and Prosecutors' Perceptions of Collaborating With Victim Advocates on Sexual Assault Casework. *Criminal Justice Policy Review*, 28(6), 555–569.  
DOI: <https://doi.org/10.1177/0887403415592176>
- [17] Geduld, H., Sinclair, M., Steyn, E., & Chu, K. (2024). Road Traffic Injuries: Solutions to a complex problem. *Annals of Global Health*, 90(1), 26.  
DOI: <https://doi.org/10.5334/aogh.4249>
- [18] Healy, D. (2019). *Exploring victims' interactions with the criminal justice system. A literature review*. Dublin: Department of Justice and Equality. 118 p.  
[https://www.drugsandalcohol.ie/31407/1/Victim\\_Interactions\\_with\\_the\\_Criminal\\_Justice\\_System.pdf](https://www.drugsandalcohol.ie/31407/1/Victim_Interactions_with_the_Criminal_Justice_System.pdf)
- [19] Hora, I. V., Kolesnyk, V. A., & Popovych, I. I. (2023). Okremi pytannia kompleksnoi sudovoi avtotekhnichnoi, transportno-trasolohichnoi ekspertyzy ta ekspertyzy materialiv videozapysu v rozsliduvanni dorozhno-transportnykh podii [Separate issues of complex forensic vehicle engineering, transport and trasology examination and examination of video recording materials in the investigation of road and transport events]. *Yurydychnyi naukovyi elektronnyi zhurnal*, (10), 537–542 [in Ukrainian].  
DOI: <https://doi.org/10.32782/2524-0374/2023-10/131>
- [20] Hribov, M. L., & Chervinskyi, V. V. (2024a). Nadannia profesiinoi pravnychoi dopomohy poterpilomu vid dorozhno-transportnoi pryhody u kryminalnomu provadzhenni: mizhnarodni standarty ta zarubizhnyi dosvid [Providing professional legal assistance to the victim of traffic accident in criminal proceedings: international standards and foreign experience]. *Yurydychnyi naukovyi elektronnyi zhurnal*, (8), 388–392 [in Ukrainian].  
DOI: <https://doi.org/10.32782/2524-0374/2024-8/91>
- [21] Hribov, M. L., & Chervinskyi, V. V. (2024b). Osnovy predstavnytstva poterpiloho vid dorozhno-transportnoi pryhody yak tsyvilnoho pozyvacha u kryminalnomu provadzhenni [Basis of Representation of a Traffic Accident Victim as a Civil Party in Criminal Proceedings]. *Zhurnal skhidnoievropeiskoho prava*, (125), 16–27 [in Ukrainian].  
DOI: <https://doi.org/10.5281/zenodo.13371804>
- [22] Kamabu, K., La O Soria, J., Tumwesigye, D., Okedi, X. F., Kyomukama, L., Muhumuza, J., Musinguzi, B., Kavuma, D., Vivalya, B. M. N., Loduk, M., & Abdullah, W. S. (2023). 24 h mortality and its predictors among road traffic accident victims in a resource limited setting; a multicenter cohort study. *BMC surgery*, 23(1), 97.  
DOI: <https://doi.org/10.1186/s12893-023-02011-9>
- [23] Kashkanov, A. A. (2020). Metodyka otsiniuvannia i zmeshennia nevyznachenosti v zadachakh avtotekhnichnoi ekspertyzy dorozhnotransportnykh pryhod [Methodology for assessing and reducing uncertainty in the problems of automotive technical expertise of traffic accidents]. *Visnyk mashynobuduvannia ta transportu*, 1(11), 71–78 [in Ukrainian].  
DOI: <https://doi.org/10.31649/2413-4503-2020-11-1-71-78>
- [24] Koshkarov, A. D. (2020). Rozsliduvannia dorozhno-transportnoi pryhody ta vyznachennia prychnovo-naslidkovykh zviazkiv mizh nespravnostiamy transportnoho zasobu [Investigation of traffic collisions and establishment of cause and effect relationship between vehicles breakdowns]. *Teoriia ta praktyka sudovoi ekspertyzy i kryminalistyky*, (21), 422–431 [in Ukrainian].  
DOI: <https://doi.org/10.32353/khrife.1.2020.29>
- [25] Koshkarov, A. (2022). Vyznachennia tekhnichnoi nespravnosti halmovoi systemy transportnoho zasobu pid chas provedennia avtotekhnichnoi ekspertyzy [Technical Malfunctions Determination of Vehicle Brake System while Road Accident Analysis]. *Teoriia ta praktyka sudovoi ekspertyzy i kryminalistyky*, 2(27), 120–130 [in Ukrainian].  
DOI: <https://doi.org/10.32353/khrife.2.2022.09>
- [26] Kuchynska, O. P. (2013). *Pryntsypy kryminalnoho provadzhennia v mekhanizmi zabezpechennia prav yoho uchastnykiv: monohrafiia*. Kyiv: Yurinkom Inter. 283 s. [in Ukrainian].



- [27] Kuchynska, O. P., & Tsyhaniuk, Yu. V. (2022). Spivvidnoshennia protsesualnogo statusu vykryvacha ta poterpiloho u kryminalnomu provadzhenni [The relationship of the procedural status of the whistleblower and the victim in criminal proceedings]. *Yurydychnyi naukovyi elektronnyi zhurnal*, (11), 650–654 [in Ukrainian].  
DOI: <https://doi.org/10.32782/2524-0374/2022-11/157>
- [28] Matthews, K. (2021). Who Tells Their Stories?: Examining the Role, Duties, and Ethical Constraints of the Victim's Attorney under Model Rule 3.6. *Fordham L. Rev.*, (90), 1317.  
<https://ir.lawnet.fordham.edu/flr/vol90/iss3/7>
- [29] Mishchuk, I. V. (2022). Kontsepsiia profesiinoi pravnychoi dopomohy v Ukraini: zahalnoteoretychnyi aspekt [Concept of professional legal aid in Ukraine: general theoretical aspect]. *Analitychno-porivnialne pravoznavstvo*, (5), 278–282 [in Ukrainian].  
DOI: <https://doi.org/10.24144/2788-6018.2022.05.51>
- [30] Nestor, N. V. (2022). Zabezpechennia prav i zakonnykh interesiv poterpiloho v kryminalnomu provadzhenni Ukrainy [Ensuring the rights and legal interests of the victim in criminal proceedings in Ukraine]. *Kryminalistyka i sudova ekspertyza*, (67), 124–136 [in Ukrainian].  
DOI: <https://doi.org/10.33994/kndise.2022.67.14>
- [31] Orlean, A., Pavliukovets, T., Krapyvin, Ye., Lotiuk, D., & Chovhan, V. (2020). *Prava poterpilykh vid nasylnytskykh zlochiniv v Ukraini: mizhnarodni standarty ta natsionalni praktyky* (V. Chovhan, Red.). Kyiv: ArtEk. 206 s. [in Ukrainian].
- [32] Pohoretskyi, M. A., & Serhieieva, D. B. (2017). Problemni pytannia realizatsii protsesualnogo statusu poterpiloho u kryminalnomu provadzhenni [Problematic issues on the implementation of the procedural status of the victim in a criminal proceeding]. *Naukovyi visnyk Uzhhorodskoho natsionalnogo universytetu. Serii: Pravo*, 46(2), 118–123 [in Ukrainian].  
<https://dspace.uzhnu.edu.ua/jspui/bitstream/lib/34114/1/%d0%9f%d0%a0%d0%9e%d0%91%d0%9b%d0%95%d0%9c%d0%9d%d0%86%20%d0%9f%d0%98%d0%a2%d0%90%d0%9d%d0%9d%d0%af%20%d0%a0%d0%95%d0%90%d0%9b%d0%86%d0%97%d0%90%d0%a6%d0%86%d0%87%20%d0%9f%d0%a0%d0%9e%d0%a6%d0%95%d0%a1%d0%a3%d0%90%d0%9b%d0%ac%d0%9d%d0%9e%d0%93%d0%9e%20%d0%a1%d0%a2%d0%90%d0%a2%d0%a3%d0%a1%d0%a3.pdf>
- [33] Pusuluri, V. L., Dangeti, M. R., & Kotamrazu, M. (2023). Road crash zone identification and remedial measures using GIS. *Innovative Infrastructure Solutions*, 8(5), 146.  
DOI: <https://doi.org/10.1007/s41062-023-01111-y>
- [34] Rakipova, I., Torbas, O., Voloshyna, V., Shylin, D., & Pidgorodynska, A. (2023). Garantía de los derechos de las víctimas en virtud del Código de Procedimiento Penal de Ucrania: problemas actuales y perspectivas. *Precedente. Revista Jurídica*, (22), 115–141.  
DOI: <https://doi.org/10.18046/prec.v22.5807>
- [35] Rastogi, A. K., Kumar, T., Patil, A., & Kumar, B. (2023). Deciding the Cause of Death in a Victim of a Road Traffic Accident Became Difficult Due to Interventions: A Case Report. *Cureus*, 15(1), e33716.  
DOI: <https://doi.org/10.7759/cureus.33716>
- [36] *Road traffic injuries and deaths – A global problem*. 2023. (n.d.). [www.cdc.gov](https://www.cdc.gov/injury/features/global-road-safety/index.html). Retrieved July 07, 2024, from <https://www.cdc.gov/injury/features/global-road-safety/index.html>
- [37] Schulz, J. S., Forster, C., & Diesfeld, K. (2022). The discipline of, and failure to sanction, sexual misconduct by Australian legal practitioners. *Legal Ethics*, 25(1–2), 88–108.  
DOI: <https://doi.org/10.1080/1460728x.2022.2146965>
- [38] Starenkyi, O. S. (2017). Poterpilyi yak subiekt dokazuvannia u kryminalnomu provadzhenni: problemy realizatsii zasady zmahalnosti [Victim as a subject of proof in criminal proceedings: problems of implementation of the principles of contestability]. *Naukovyi visnyk Uzhhorodskoho natsionalnogo universytetu. Serii: Pravo*, 43(2), 192–196 [in Ukrainian].  
<https://dspace.uzhnu.edu.ua/jspui/bitstream/lib/33236/1/%D0%9F%D0%9E%D0%A2%D0%95%D0%A0%D0%9F%D0%86%D0%9B%D0%98%D0%99%20%D0%AF%D0%9A%20%D0%A1%D0%A3%D0%91%E2%80%99%D0%84%D0%9A%D0%A2%20%D0%94%D0%9E%D0%9A%D0%90%D0%97%D0%A3%D0%92%D0%90%D0%9D%D0%9D%D0%AF%20%D0%A3%20%D0%9A%D0%A0%D0%98%D0%9C%D0%86%D0%9D%D0%90%D0%9B%D0%AC%D0%9D%D0%9E%D0%9C%D0%A3.pdf>
- [39] *Statystyka*. (n.d.). Patrolna politsiia [in Ukrainian].  
<https://patrolpolice.gov.ua/statystyka/>
- [40] Tertyshnyk, V. M. (2020). Poterpilyi v zmahalnomu kryminalnomu protsesi [Victim in competitive criminal procedure]. *Naukovyi visnyk Dnipropetrovskoho derzhavnogo universytetu vnutrishnikh sprav*, (1), 175–182 [in Ukrainian].  
DOI: <https://doi.org/10.31733/2078-3566-2020-1-175-183>
- [41] Tkachenko, I. M. (2022). Poterpilyi u kryminalnomu ta kryminalno-protsesualnomu zakonodavstvi: aktualni pytannia teorii ta praktyky [The victim in criminal and criminal procedural legislation: current issues of theory and practice]. *Kyivskyi chasopys prava*, (4), 185–193 [in Ukrainian].  
DOI: <https://doi.org/10.32782/klj/2022.4.28>

- [42] Tumanians, A. R. (2023). Zabezpechennia prav poterpiloho pry zastosuvanni zapobizhnykh zakhodiv u kryminalnomu provadzhenni [Ensuring the rights of a victim the course of preventive measures application in criminal proceedings]. *Naukovyi visnyk Uzhhorodskoho Natsionalnoho Universytetu. Seria: Pravo*, 78(2), 304–309 [in Ukrainian]. DOI: <https://doi.org/10.24144/2307-3322.2023.78.2.48>
- [43] Xavier, T. B., Silva Meira, C. L., Rodrigues de Lemos, J. G., Lacerda de Souza, L., Ferreira, D. P., de Vasconcelos Macedo, D., Monnazzi, M. S., Neto, N. C., & Rebelo Pontes, H. A. (2023). Evaluation of the SEVERITY of FACIAL and GENERAL TRAUMA in child and adolescent victims of traffic accidents. *Heliyon*, 9(1), e12680. DOI: <https://doi.org/10.1016/j.heliyon.2022.e12680>
- [44] Yemelianov, R. O. (2023). Osoblyvosti nadання yurydychnoi dopomohy poterpilomu na pochatku dosudovoho rozsliduvannia u kryminalnykh provadzhenniakh [Peculiarities of providing legal aid to the victim at the beginning pretrial investigation in criminal proceedings]. *Yurydychnyi naukovyi elektronnyi zhurnal*, (1), 585–588 [in Ukrainian]. DOI: <https://doi.org/10.32782/2524-0374/2023-1/136>

### Список використаних джерел

- [1] Абламський С. Є. Захист прав і законних інтересів потерпілого у кримінальному провадженні : монографія / за заг. ред. О. О. Юхна. Харків : Панов, 2015. 240 с.  
URL: <https://univd.edu.ua/science-issue/issue/2125>
- [2] Ahmed S. K., Mohammed M. G., Abdulqadir S. O., El-Kader R. G. A., El-Shall N. A., Chandran D., Rehman M. E. U., Dhama K. Road traffic accidental injuries and deaths: A neglected global health issue. *Health Science Reports*. 2023. No 6(5). Art. e1240.  
DOI: <https://doi.org/10.1002/hsr2.1240>
- [3] Alvarez-Freire I., López-Guarnido O., Cabarcos-Fernández P., Couce-Sánchez M., Bermejo-Barrera A. M., Tabernero-Duque M. J. Statistical Analysis of Toxicological Data of Victims of Traffic Accidents in Galicia (Spain). *Prevention science: the official journal of the Society for Prevention Research*. 2023. No 24(4). P. 765–773.  
DOI: <https://doi.org/10.1007/s11121-023-01502-8>
- [4] Baptistella A., Figueiredo H. C., de Mattos C. A., Bittar C. K. Cost analysis of motorcycle accident victims at a university hospital: perspectives from 2017 and 2020. *Acta Ortopédica Brasileira*. 2023. No 31(1). Art. 258318.  
DOI: <https://doi.org/10.1590/1413-785220233101e258318>
- [5] Chellamuthu L., Kittu D., Bahurupi Y., Vasudevan K. An Exploratory Study on Quality of Life among Road Traffic Accident Victims in India. *Indian Journal of Community Health*. 2023. No 35(1). P. 60–65.  
DOI: <https://doi.org/10.47203/IJCH.2023.v35i01.011>
- [6] Черненко А., Шиян А. Про функцію потерпілого у кримінальному провадженні. *Науковий вісник Дніпропетровського державного університету внутрішніх справ*. 2022. № 2. С. 301–308.  
DOI: <https://doi.org/10.31733/2078-3566-2022-2-301-308>
- [7] Червінський В. В. Інститут використання спеціальних знань у кримінальному провадженні як інструмент діяльності представника потерпілого від ДТП на стадії досудового розслідування. *Криміналістичний вісник*. 2023. № 2(40). С. 53–67.  
DOI: <https://doi.org/10.37025/1992-4437/2023-40-2-53>
- [8] Chervinskyi V. Representation of the victim of a road traffic accident at the subsequent stage of the pre-trial investigation. *Scientific Journal of the National Academy of Internal Affairs*. 2023. No 28(3). P. 58–72.  
DOI: <https://doi.org/10.56215/naia-herald/3.2023.58>
- [9] Chuang K. T., Chu Y. Y., Chen C. T., Liao H. T. Facial Fracture Patterns and Severity of Associated Injuries After Motorcycle Accidents. *Annals of plastic surgery*. 2023. No 90(1 Suppl 1). P. S26–S31.  
DOI: <https://doi.org/10.1097/SAP.0000000000003355>
- [10] Demir N., Dokur M., Agdoğan Ö., Koc S., Karadağ M., Dokur İ. F. Electric scooters as a silent source of danger in increasing use among young people: a single-center in-depth accident analysis. *Ulus Travma Acil Cerrahi Derg*. 2023. No 29(5). P. 596–604.  
DOI: <https://doi.org/10.14744/tjtes.2023.15507>
- [11] Ekman M. S., Seng M. J. On-scene victim assistance units within law enforcement agencies. *Policing: An International Journal of Police Strategies & Management*. 2009. No 32(4). P. 719–738.  
DOI: <https://doi.org/10.1108/13639510911000786>
- [12] Elbers N. A., Meijer S., Becx I. M., Schijns A. J., Akkermans A. J. The role of victims' lawyers in criminal proceedings in the Netherlands. *European Journal of Criminology*. 2022. No 19(4). P. 830–848.  
DOI: <https://doi.org/10.1177/1477370820931851>
- [13] Estevanes J., Day J., Balaraman R., Buzzini P., Monjardez G. Forensic characterization and differentiation of automotive lubricating greases using Fourier Transform Infrared spectroscopy and Scanning Electron Microscopy-Energy Dispersive X-Ray Spectroscopy. *Forensic Chemistry*. 2023. No 34(1). Art. 100502.  
DOI: <https://doi.org/10.1016/j.forc.2023.100502>
- [14] Infante P., Jacinto G., Santos D., Nogueira P. M., Afonso A., Quesada P., Silva M. G., Nogueira V., Rego L., Saias J., Góis P., Manuel P. R. Prediction of Road Traffic Accidents on a Road in Portugal: A Multidisciplinary Approach Using Artificial Intelligence, Statistics, and Geographic Information Systems. *Information*. 2023.

- No 14(4). Art. 238.  
DOI: <https://doi.org/10.3390/info14040238>
- [15] Іванців М. Р. Професійна правнича допомога: поняття та специфіка. *Юридичний науковий електронний журнал*. 2022. № 10. С. 817–824.  
DOI: <https://doi.org/10.32782/2524-0374/2022-10/206>
- [16] Gaines D. C., Wells W. Investigators' and Prosecutors' Perceptions of Collaborating With Victim Advocates on Sexual Assault Casework. *Criminal Justice Policy Review*. 2017. No 28(6). P. 555–569.  
DOI: <https://doi.org/10.1177/0887403415592176>
- [17] Geduld H., Sinclair M., Steyn E., Chu K. Road Traffic Injuries: Solutions to a complex problem. *Annals of Global Health*. 2024. No 90(1). Art. 26.  
DOI: <https://doi.org/10.5334/aogh.4249>
- [18] Healy D. Exploring victims' interactions with the criminal justice system. A literature review. Dublin : Department of Justice and Equality, 2019. 118 p.  
URL: [https://www.drugsandalcohol.ie/31407/1/Victim\\_Interactions\\_with\\_the\\_Criminal\\_Justice\\_System.pdf](https://www.drugsandalcohol.ie/31407/1/Victim_Interactions_with_the_Criminal_Justice_System.pdf)
- [19] Гора І. В., Колесник В. А., Попович І. І. Окремі питання комплексної судової автотехнічної, транспортно-транспортної експертизи та експертизи матеріалів відеозапису в розслідуванні дорожньо-транспортних подій. *Юридичний науковий електронний журнал*. 2023. № 10. С. 537–542.  
DOI: <https://doi.org/10.32782/2524-0374/2023-10/131>
- [20] Грібов М. Л., Червінський В. В. Надання професійної правничої допомоги потерпілому від дорожньо-транспортної пригоди у кримінальному провадженні: міжнародні стандарти та зарубіжний досвід. *Юридичний науковий електронний журнал*. 2024. № 8. С. 388–392.  
DOI: <https://doi.org/10.32782/2524-0374/2024-8/91>
- [21] Грібов М. Л., Червінський В. В. Основи представництва потерпілого від дорожньо-транспортної пригоди як цивільного позивача у кримінальному провадженні. *Журнал східноєвропейського права*. 2024. № 125. С. 16–27.  
DOI: <https://doi.org/10.5281/zenodo.13371804>
- [22] Kamabu K., La O Soria J., Tumwesigye D., Okedi X. F., Kyomukama L., Muhumuza J., Musinguzi B., Kavuma D., Vivalya B. M. N., Loduk M., Abdullah W. S. 24 h mortality and its predictors among road traffic accident victims in a resource limited setting: a multicenter cohort study. *BMC surgery*. 2023. No 23(1). Art. 97.  
DOI: <https://doi.org/10.1186/s12893-023-02011-9>
- [23] Кашканов А. А. Методика оцінювання і зменшення невизначеності в задачах автотехнічної експертизи дорожньо-транспортних пригод. *Вісник машинобудування та транспорту*. 2020. № 1(11). С. 71–78.  
DOI: <https://doi.org/10.31649/2413-4503-2020-11-1-71-78>
- [24] Кошкаров А. Д. Розслідування дорожньо-транспортної пригоди та визначення причинно-наслідкових зв'язків між несправностями транспортного засобу. *Теорія та практика судової експертизи і криміналістики*. 2020. № 21. С. 422–431.  
DOI: <https://doi.org/10.32353/khrife.1.2020.29>
- [25] Кошкаров А. Визначення технічної несправності гальмової системи транспортного засобу під час проведення автотехнічної експертизи. *Теорія та практика судової експертизи і криміналістики*. 2022. № 2(27). С. 120–130.  
DOI: <https://doi.org/10.32353/khrife.2.2022.09>
- [26] Кучинська О. П. Принципи кримінального провадження в механізмі забезпечення прав його учасників : монографія. Київ : Юрінком Інтер, 2013. 283 с.
- [27] Кучинська О. П., Циганюк Ю. В. Співвідношення процесуального статусу викривача та потерпілого у кримінальному провадженні. *Юридичний науковий електронний журнал*. 2022. № 11. С. 650–654.  
DOI: <https://doi.org/10.32782/2524-0374/2022-11/157>
- [28] Matthews K. Who Tells Their Stories?: Examining the Role, Duties, and Ethical Constraints of the Victim's Attorney under Model Rule 3.6. *Fordham L. Rev.* 2021. No 90. Art. 1317.  
URL: <https://ir.lawnet.fordham.edu/flr/vol90/iss3/7>
- [29] Міщук І. В. Концепція професійної правничої допомоги в Україні: загальнотеоретичний аспект. *Аналітично-порівняльне правознавство*. 2022. № 5. С. 278–282.  
DOI: <https://doi.org/10.24144/2788-6018.2022.05.51>
- [30] Нестор Н. В. Забезпечення прав і законних інтересів потерпілого в кримінальному провадженні України. *Криміналістика і судова експертиза*. 2022. № 67. С. 124–136.  
DOI: <https://doi.org/10.33994/kndise.2022.67.14>
- [31] Орлеан А., Павлюковець Т., Крапивін Є., Лотюк Д., Човган В. Права потерпілих від насильницьких злочинів в Україні: міжнародні стандарти та національні практики / за ред. В. Човгана. Київ : АртЕк, 2020. 206 с.
- [32] Погорецький М. А., Сергеева Д. Б. Проблемні питання реалізації процесуального статусу потерпілого у кримінальному провадженні. *Науковий вісник Ужгородського національного університету. Серія : Право*. 2017. № 46(2). С. 118–123.  
URL: <https://dspace.uzhnu.edu.ua/jspui/bitstream/lib/34114/1/%d0%9f%d0%a0%d0%9e%d0%91%d0%9b%d0%95%d0%9c%d0%9d%d0%86%20%d0%9f%d0%98%d0%a2%d0%90%d0%9d%d0%9d%d0%af%20%d0%a0%d0%95%d0%90%d0%9b%d0%86%d0%97%d0%90%d0%a6%d0%86%d0%87%20%d0%9f%d0%a0%d0%9e%d0%a6%d0%95%dd>

0%a1%d0%a3%d0%90%d0%9b%d0%ac%d0%9d%d0%9e%d0%93%d0%9e%20%d0%a1%d0%a2%d0%90%d0%a2%d0%a3%d0%a1%d0%a3.pdf

- [33] Pusuluri V. L., Dangeti M. R., Kotamrazu M. Road crash zone identification and remedial measures using GIS. *Innovative Infrastructure Solutions*. 2023. No 8(5). Art. 146.  
DOI: <https://doi.org/10.1007/s41062-023-01111-y>
- [34] Rakipova I., Torbas O., Voloshyna V., Shylin D., Pidgorodynska A. Garantía de los derechos de las víctimas en virtud del Código de Procedimiento Penal de Ucrania: problemas actuales y perspectivas. *Precedente. Revista Jurídica*. 2023. No 22. P. 115–141.  
DOI: <https://doi.org/10.18046/prec.v22.5807>
- [35] Rastogi A. K., Kumar T., Patil A., Kumar B. Deciding the Cause of Death in a Victim of a Road Traffic Accident Became Difficult Due to Interventions: A Case Report. *Cureus*. 2023. No 15(1). Art. e33716.  
DOI: <https://doi.org/10.7759/cureus.33716>
- [36] Road traffic injuries and deaths – A global problem. 2023.  
URL: <https://www.cdc.gov/injury/features/global-road-safety/index.html> (дата звернення: 07.07.2024).
- [37] Schulz J. S., Forster C., Diesfeld K. The discipline of, and failure to sanction, sexual misconduct by Australian legal practitioners. *Legal Ethics*. 2022. No 25(1–2). P. 88–108.  
DOI: <https://doi.org/10.1080/1460728x.2022.2146965>
- [38] Старенький О. С. Потерпілий як суб'єкт доказування у кримінальному провадженні: проблеми реалізації засади змагальності. *Науковий вісник Ужгородського національного університету. Серія : Право*. 2017. № 43(2). С. 192–196.  
URL: <https://dspace.uzhnu.edu.ua/jspui/bitstream/lib/33236/1/%D0%9F%D0%9E%D0%A2%D0%95%D0%A0%D0%9F%D0%86%D0%9B%D0%98%D0%99%20%D0%AF%D0%9A%20%D0%A1%D0%A3%D0%91%E2%80%99%D0%84%D0%9A%D0%A2%20%D0%94%D0%9E%D0%9A%D0%90%D0%97%D0%A3%D0%92%D0%90%D0%9D%D0%9D%D0%AF%20%D0%A3%20%D0%9A%D0%A0%D0%98%D0%9C%D0%86%D0%9D%D0%90%D0%9B%D0%AC%D0%9D%D0%9E%D0%9C%D0%A3.pdf>
- [39] Статистика. Патрульна поліція. [н.д].  
URL: <https://patrolpolice.gov.ua/statystyka/>
- [40] Тертишник В. М. Потерпілий в змагальному кримінальному процесі. *Науковий вісник Дніпропетровського державного університету внутрішніх справ*. 2020. № 1. С. 175–182.  
DOI: <https://doi.org/10.31733/2078-3566-2020-1-175-183>
- [41] Ткаченко І. М. Потерпілий у кримінальному та кримінально-процесуальному законодавстві: актуальні питання теорії та практики. *Київський часопис права*. 2022. № 4. С. 185–193.  
DOI: <https://doi.org/10.32782/klj/2022.4.28>
- [42] Туманянц А. Р. Забезпечення прав потерпілого при застосуванні запобіжних заходів у кримінальному провадженні. *Науковий вісник Ужгородського національного університету. Серія : Право*. 2023. № 78(2). С. 304–309.  
DOI: <https://doi.org/10.24144/2307-3322.2023.78.2.48>
- [43] Xavier T. B., Silva Meira C. L., Rodrigues de Lemos J. G., Lacerda de Souza L., Ferreira D. P., de Vasconcelos Macedo D., Monnazzi, M. S., Neto N. C., Rebelo Pontes H. A. Evaluation of the SEVERITY of FACIAL and GENERAL TRAUMA in child and adolescent victims of traffic accidents. *Heliyon*. 2023. No 9(1). Art. e12680.  
DOI: <https://doi.org/10.1016/j.heliyon.2022.e12680>
- [44] Ємельянов Р. О. Особливості надання юридичної допомоги потерпілому на початку досудового розслідування у кримінальних провадженнях. *Юридичний науковий електронний журнал*. 2023. № 1. С. 585–588.  
DOI: <https://doi.org/10.32782/2524-0374/2023-1/136>

Стаття надійшла до редакції 07.10.2024

**M. Hribov,**

*Dr. Sc. (Law), Professor,*

*Senior Researcher of the Scientific Laboratory Concerning Problems of Crimes' Counteraction of the Educational and Research Institute No 1, National Academy of Internal Affairs*

1 Solomianska Sq., Kyiv, 03035, Ukraine

ORCID: <https://orcid.org/0000-0003-2437-5598>

email: [griboff007@gmail.com](mailto:griboff007@gmail.com)

тел.: +38(067)765-83-62

**V. Chervinskyi,**

*Ph. D. (Law),*

*Senior Inspector of the Sector of the Organization*

*of Police Units "Educational Security Service"*

*the Main Department of the National Police of Ukraine in Vinnytsia Region*

10 Teatralna Str., Vinnytsia, 21050, Ukraine

ORCID: <https://orcid.org/0000-0002-4945-7138>

## **PROVISION OF PROFESSIONAL LEGAL ASSISTANCE TO A ROAD ACCIDENT VICTIM IN CRIMINAL PROCEEDINGS: LEGAL AND ORGANIZATIONAL-TACTICAL PRINCIPLES**

**Abstract.** Today, among the most extensive phenomena posing a direct threat to human life and health – the highest social values – are criminal road accidents, alongside other risk factors. Current realities demonstrate that the number of fatalities and injuries resulting from road accidents is practically comparable to the number of victims of armed conflict. Legislative inadequacies in providing professional legal assistance to victims hinder road accident victims and their families from defending their rights and lawful interests, seeking just punishment for those responsible, and obtaining rightful compensation. At the same time, the lack of scientifically grounded methodologies on the actions of a representative of a road accident victim in criminal proceedings results in the limited effectiveness of such assistance. Thus, measures are needed to improve the procedural status of the road accident victim and their representative, enhance the quality of criminal procedural legislation, and increase the effectiveness of the criminal procedural activities of the victim's legal representative. The primary research methods employed include: a systematic-structural approach to define the content of the studied categories and legal phenomena, develop a conceptual framework, and determine the scope of the attorney's representation activities for road accident victims in criminal proceedings; a comprehensive study of the legal regulation and practices of investigators, prosecutors, victims, their representatives, and defense parties in criminal cases involving road traffic safety and transportation offenses, as well as the criminal and civil liability of those responsible for criminal road accidents; a comparative legal method to analyze international law norms, the laws of selected foreign countries, national legislation, and subordinate legal acts, which form the legal basis for victim representation in criminal cases initiated due to road accidents; modeling to develop a sequence of actions for a road accident victim's representative at different stages and phases of criminal proceedings; and sociological methods, including surveys and interviews with attorneys, investigators, and prosecutors, as well as the collection of empirical data through observation. The study, based on contemporary advancements in criminal and civil law and procedure theory, forensic science, and an analysis of both national and international experiences in law enforcement and human rights protection, has developed theoretical, organizational-legal, and tactical foundations for representing a road accident victim in criminal proceedings. The practical significance of the results lies in their potential application for improving existing legislation and serving as a basis for methodologies and algorithms to provide professional legal assistance to road accident victims in criminal proceedings.

**Keywords:** human rights; pre-trial investigation; judicial proceedings; forensic examination; legal practice; representation; road accident.

**А. Я. Казарезов,**

доктор технічних наук, професор,  
заступник начальника відділу будівельних,  
земельних досліджень та оціночної діяльності,  
Миколаївський науково-дослідний експертно-  
криміналістичний центр МВС України  
вул. 1 Воєнна, 2-А, м. Миколаїв, 54003, Україна  
ORCID: <https://orcid.org/0000-0001-8586-5596>  
email: KazariezovAnatoli1950@gmail.com

**В. І. Комишник,**

доцент кафедри інтелектуальної цифрової економіки,  
Національний університет кораблебудування  
імені адмірала Макарова  
просп. Героїв України, 9, м. Миколаїв, 54007, Україна  
ORCID: <https://orcid.org/0000-0002-3295-6328>  
email: KomValery@gmail.com

## КОРИГУВАННЯ ПОТУЖНОСТІ ДВИГУНІВ ОБ'ЄКТІВ-АНАЛОГІВ ПІД ЧАС ОЦІНЮВАННЯ ВАРТОСТІ МОТОРНОЇ ЯХТИ

**Анотація.** Використання порівняльного підходу для оцінювання вартості моторних яхт передбачає наявність об'єктів-аналогів до об'єкта дослідження. Об'єкти-аналоги за характеристиками зазвичай відрізняються від об'єкта дослідження. Постає необхідність у коригуванні вартості об'єктів-аналогів, зважаючи на різницю в характеристиках з об'єктом дослідження. Вартість об'єктів-аналогів залежить зокрема й від потужності, а тим самим і вартості головних двигунів об'єктів-аналогів. Тому проблема коригування потужності двигунів об'єктів-аналогів під час оцінювання вартості моторної яхти є актуальною. Мета дослідження полягає в розробленні методичних рекомендацій із практичного використання статистичних закономірностей, притаманних моторним яхтам, для коригування потужності й, відповідно, вартості головного двигуна моторної яхти-аналога щодо параметрів яхти, яка є об'єктом дослідження, і досягається через використання адміралтейського коефіцієнта. Методичні рекомендації щодо коригування вартості та потужності головних двигунів моторних яхт-аналогів реалізуються варіантним методом від набору відомих характеристик об'єктів-аналогів і суттєвості розбіжності характеристик об'єктів-аналогів із характеристиками об'єкта дослідження. У дослідженні крім загальнонаукових методів пізнання – порівняння, аналізу та синтезу використано статистичні методи оброблення даних і метод оцінювання потужності головних двигунів яхти із застосуванням адміралтейського коефіцієнта. Як основний результат дослідження надано рекомендації до коригування потужності головних двигунів моторних яхт, що обирають як аналоги для оцінювання вартості об'єкта дослідження. Рекомендації побудовані на підставі оброблення статистичними методами характеристик нових моторних яхт, які пропонують для продажу. Подано думку обчислювати статистичні характеристики моторних яхт залежно від габаритних розмірів яхти та кубічного модуля, розрахованого за габаритними розмірами моторної яхти, оскільки для грошової оцінки моторної яхти, коли обирають яхту – аналог об'єкта дослідження, найчастіше відомі габаритні розміри яхти ніж довжина та ширина по ватерлінії. На підставі того що для моторних яхт автори статті статистично довели надійну залежність між водотоннажністю яхти та кубічним модулем, обрано замість водотоннажності кубічний модуль яхти. Коригування потужності головних двигунів моторної яхти здійснюється з використанням адміралтейського коефіцієнта, розрахування якого має певні особливості. Для адміралтейського коефіцієнта запропоновано статистичну залежність від максимальної швидкості ходу моторної яхти, кубічного модуля яхти, умовного числа Фруда та матеріалу корпусу. Для коригування потужності головних двигунів моторної яхти використовується запропоноване авторами умовне число Фруда, обчислене залежно від габаритної довжини яхти. Розглянуто низку ситуативних варіантів коригування потужності головних двигунів моторної яхти залежно від наявності специфікації для суден-аналогів. Наукова новизна отриманих результатів полягає в удосконаленні пропорційного методу коригування потужності головних двигунів і вартості суден-аналогів через використання адміралтейського коефіцієнта. Уперше запропоновано для оцінювання вартості моторних яхт використовувати кубічний модуль та умовне число Фруда, розраховані за габаритними характеристиками моторних яхт. Запропоновані методичні рекомендації щодо коригування потужності головних двигунів моторної яхти можуть бути корисними для експертів, які здійснюють оцінювання моторних яхт порівняльним підходом.

**Ключові слова:** адміралтейський коефіцієнт; число Фруда; довжина; кубічний модуль; потужність головного двигуна; швидкість ходу; матеріал корпусу; заміна матеріалу корпусу.

### Вступ

Порівняльний методичний підхід до оцінювання вартості (Yemchenko, & Kovalova, 2020; Krupka et al., 2021; Pistunov, & Karpinus, 2024) водних транспортних засобів, що має як переваги, так і недоліки, набув великого поширення. Використовуючи такий підхід, підбирають об'єкти, аналогічні об'єкту дослідження.

Конкретна модель серійного водного транспортного засобу, як і інших різновидів транспорту, може виготовлятися з різними варіантами потужності головних двигунів. Вартість головних двигунів транспортного засобу має певну питому вагу у вартості одиниці водного транспортного засобу в цілому. Різна потужність головних двигунів, унаслідок чого і різна їхня вартість, зумовлює різні ціни одиниць транспорту (Nalyvaiko et al., 2015). На сучасному етапі суднобудування в деяких випадках установлюють і новітні типи головних двигунів, невідомих раніше (Cherednichenko, & Lychko, 2023, Lystopad 7–8; Khotin et al., 2023). Таке явище більш притаманне середнім і малим водним транспортним засобам багатоцільового призначення.

Коли підбирають водні транспортні засоби, аналогічні об'єкту дослідження, доволі часто трапляється, що максимальна швидкість ходу аналогів відрізняється від максимальної швидкості об'єкта дослідження, тоді як інші параметри достатньо близькі між собою (Kazariezov, & Komyshnyuk, 2023, Veresen 20–21). І для більш коректного оцінювання вартості обраного об'єкта порівняння постає необхідність у коригуванні максимальної швидкості ходу об'єкта-аналога, що потребує коригування потужності головних двигунів об'єкта-аналога, а згодом і вартості головних двигунів та об'єкта-аналога в цілому. Тому проблема коригування потужності двигунів об'єктів-аналогів під час оцінювання вартості моторної яхти є актуальною.

У статті на прикладі моторних яхт унаочнено можливий спосіб коригування потужності головних двигунів суден-аналогів із метою наближення їхніх характеристик до характеристик об'єкта дослідження.

Мета статті спрямована на розроблення методичних рекомендацій із практичного використання статистичних закономірностей для коригування потужності головного двигуна моторної яхти-аналога щодо параметрів яхти, яка є об'єктом дослідження, через застосування адміралтейського коефіцієнта, насамперед за умови, що судно-аналог має інший матеріал корпусу, ніж об'єкт дослідження. Для досягнення цієї мети потрібно виконати такі завдання: визначити статистичну залежність, яка пов'язує параметри моторної яхти

з потужністю головних двигунів моторної яхти; надати для математичної моделі моторної яхти точкову оцінку залежності адміралтейського коефіцієнта моторної яхти від максимальної швидкості ходу та кубічного модуля яхти; визначити залежність адміралтейського коефіцієнта моторної яхти від умовного числа Фруда за габаритною довжиною, а також адміралтейського коефіцієнта моторної яхти від матеріалу корпусу яхти; розробити методичні рекомендації щодо коригування вартості об'єктів-аналогів залежно від наявної інформації про об'єкти-аналоги та розбіжності в характеристиках між об'єктом дослідження й об'єктами-аналогами.

Водночас слід наголосити, що нормативні документи стосовно оцінювання майна та майнових прав поширюються і на плавзасоби (*Verkhovna Rada Ukrainy [VRU]*, 2001, Lypen 12; *VRU*, 2012, Cherven 21; *Kabinet Ministriv Ukrainy*, 2003, Veresen 10; *Standartyzatsiia otsinky v sviti*, 2016, Kvitin 27).

### Аналіз останніх досліджень і публікацій

У нормативній літературі з оцінювання вартості судноплавних засобів (насамперед ідеться про Методику щодо визначення ринкової вартості судноплавних засобів та їх складових – реєстраційний код 12.301) у межах порівняльного підходу допускається використання методу, заснованого на аналізі цін аналогічних об'єктів дослідження. За цим методом (Ruvín et al., 2021, rozd. 6, p. 6.1) вартість об'єкта дослідження визначається відповідно до цінових даних, аналогічних, але не ідентичних об'єкту дослідження, з належним або скоригованим строком експлуатації. Подальше коригування вартості виконується, зважаючи на різницю між комплектністю, укомплектованістю, технічним станом об'єкта порівняння та об'єкта оцінювання. Коригування вартості судноплавного засобу через різницю технічного стану здійснюється процентом додаткового збільшення (зменшення) ринкової вартості об'єкта дослідження.

Підбирають аналог (Ruvín et al., 2021, rozd. 10, p. 10.2, підп. 10.2.7) за основними чинниками: класом, типом судноплавного засобу, типом і робочим об'ємом двигунів, матеріалом корпусу тощо. Аналог вважається підібраним, якщо відхилення чинників за кожною порівнюваною характеристикою має числовий вираз і не перевищує  $\pm 5\%$ . Інші функціональні характеристики мають збігатися. Якщо відхилення поодиноких чинників за порівнюваними характеристиками, що мають числовий вираз, перевищує  $\pm 5\%$ , довідковою ціною вважається середнє арифметичне значення кількох найбільш близьких аналогів (Ruvín et al., 2021, rozd. 10, p. 10.2, підп. 10.2.6).

Як бачимо, до наведеного переліку входить такий чинник, як робочий об'єм двигунів, тобто фактично можна говорити про потужність головних двигунів водного транспортного засобу. Максимальна швидкість об'єкта дослідження безпосередньо та суттєво пов'язана з потужністю головних двигунів. Якщо максимальна швидкість об'єкта дослідження відрізняється на  $\pm 5\%$  від максимальної швидкості судна-аналога, потужність головних двигунів між цими суднами відрізнятиметься на  $\pm 15,76\%$ , що за зазначеною методикою потребує коригування характеристик судна-аналога. Вартість головного двигуна судна, коли змінюється потужність на  $\pm 15,76\%$ , може значно вплинути на вартість судна-аналога в цілому.

Експерт, здійснюючи оцінювання водного транспортного засобу, повинен мати можливість, коли виявив розбіжності між максимальними швидкостями ходу об'єкта дослідження та судна-аналога, розраховувати зміну потужності головного двигуна судна. Завдання експерта ускладнюються, якщо до об'єкта дослідження та судна-аналога надано аж ніяк не повну інформацію.

Є достатньо коректні методи розрахунку потужності головних двигунів суден (Yang et al., 2024). Проте через велику кількість первинних даних, яка потрібна для обчислення потужності двигунів судна, використання цих методів у практиці судового експерта практично неможливе. У такому разі можуть стати в пригоді спрощені формули, що пов'язують потужність головних двигунів судна з максимальною швидкістю ходу та характеристиками судна.

Один із найпоширеніших спрощених методів розрахування потужності головного двигуна судна залежно від максимальної швидкості ходу ґрунтується на використанні адміралтейського коефіцієнта (Tu et al., 2018; Magherini et al., 2019, May 14–15; Gupta et al., 2021; Kazariezov, 2023, Lystopad 7–8).

Формула для обчислення потужності головного двигуна судна за допомогою адміралтейського коефіцієнта має такий вигляд:

$$N = \frac{D^{2/3}v^3}{C_a}, \quad (1)$$

де:  $N$  – потужність головного двигуна, кінські сили;

$D$  – водотоннажність судна, тонни;

$v$  – швидкість ходу, вузли;

$C_a$  – адміралтейський коефіцієнт.

Придатність формули (1) для практичного використання досліджено (Kazariezov, & Komysnyuk, 2024a, Veresen 26–27, s. 902), а аналізом результатів доведено:

рекомендованих значень адміралтейського коефіцієнта для розрахування потужності головних двигунів моторних яхт немає;

використання адміралтейського коефіцієнта для розрахування потужності головного двигуна моторної яхти вирізняє певні особливості;

модифіковані формули для розрахування адміралтейського коефіцієнта потребують використання додаткової інформації про судно, що ускладнює або унеможливує розрахування;

зважання на тип судна в разі використання класичної формули для розрахування адміралтейського коефіцієнта не потребує додаткової інформації про судно та звужує діапазон зміни адміралтейського коефіцієнта до припустимих для практичного розрахування значень.

*Відокремлення невирішених раніше частин загальної проблеми дослідження.* Перша невирішена частина проблеми полягає в необхідності розроблення методичного підходу у використанні адміралтейського коефіцієнта для розрахування потужності головного двигуна, зважаючи на тип одиниці водного транспорту. А друга – у необхідності розроблення методичного підходу до коригування даних об'єкта-аналога, якщо останній має матеріал корпусу, відмінний від матеріалу корпусу об'єкта дослідження.

### Матеріали та методи

До основних етапів дослідження слід віднести:

вибирання статистичної сукупності нових, готових до продажу моторних яхт. Статистична обробка сукупності обраних моторних яхт, розподілення сукупності на групи за максимальною швидкістю ходу;

розрахування для кожної групи інтервалу значень адміралтейського коефіцієнта з оцінюванням довірчих меж. Апроксимація точкової оцінки залежності адміралтейського коефіцієнта моторної яхти від максимальної швидкості ходу;

апроксимація точкової оцінки залежності адміралтейського коефіцієнта моторної яхти від умовного числа Фруда за габаритною довжиною судна;

розглядання ситуативних варіантів, що виникають під час коригування потужності та вартості головних двигунів для суден-аналогів;

розподілення сукупності обраних моторних яхт на групи за матеріалом корпусу судна; розрахування для кожної групи інтервалу значень адміралтейського коефіцієнта з оцінюванням довірчих меж. Розроблення практичних рекомендацій з точкової оцінки адміралтейського коефіцієнта для кожної групи, потужності та вартості головних двигунів для суден-аналогів, які мають



матеріал корпусу, відмінний від матеріалу корпусу об'єкта дослідження.

Під час дослідження використано загальнонаукові (порівняння, аналізу, синтезу) і спеціальні методи пізнання, серед яких статистичної обробки даних методом первинного групування за обраною ознакою; визначення артефактів, що не належать із певною ймовірністю до досліджуваної сукупності; апроксимації залежності для визначення зв'язку між параметрами моторної яхти та потужністю і вартістю головних двигунів; методи точкової та інтервальної оцінки середніх значень ознак у групі; використання адміралтейського коефіцієнта для оцінювання потужності головних двигунів судна.

Об'єктом дослідження є процес використання статистичних закономірностей для коригування потужності головного двигуна моторної яхти-аналога щодо параметрів моторної яхти, яка досліджується, під час оцінювання вартості моторної яхти порівняльним підходом.

Предметом дослідження є параметри моторної яхти, які використовують для коригування потужності головних двигунів моторної яхти за зміни максимальної швидкості ходу або матеріалу корпусу для оцінювання вартості моторної яхти порівняльним підходом.

Використовуючи адміралтейський коефіцієнт для розрахування потужності головного двигуна судна, традиційно застосовують лише такі два параметри, як максимальна швидкість ходу та водотоннажність судна. Незадоволеність точністю формули для розрахування потужності головного двигуна судна з використанням адміралтейського коефіцієнта зумовила численність варіантів модифікації формули (1) (Tu et al., 2018; Gupta et al., 2021; Kazariev, 2023, Lystopad 7–8).

Визначення статистичної залежності, що пов'язує параметри моторної яхти з потужністю головних двигунів моторної яхти, ґрунтується на даних (Kazariev, 2023, Lystopad 7–8) із використанням прийомів статистичного моделюван-

ня (Gupta et al., 2021). У дослідженні статистичну базу даних становить інформація про 71 моторну яхту (*Yachts for sale*, n.d.). За ознакою «максимальна швидкість ходу яхти» статистична сукупність згідно з формулою Стерджеса поділена на п'ять груп (Zavhorodnii et al., 2022). Одну яхту вилучено зі статистичної сукупності як таку, що за критерієм Граббса не належить до сукупності за показником швидкості ходу (Horvat et al., 2019, s. 64–68). За атрибутивною ознакою «матеріал корпусу яхти» статистична сукупність поділена на три групи.

Статистичну сукупність становили нові моторні яхти, що виставлені або виставлятимуться на продаж у найкоротший термін і для яких оголошено ціну продажу. Оголошена ціна продажу моторної яхти зазвичай виключає таку зміну в комплектації моторної яхти, як зміна головних двигунів яхти, що важливо для цього дослідження.

У дослідженні замість водотоннажності моторної яхти застосовано, як і в разі оцінювання вартості моторних яхт (Kazariev, & Komysnyk, 2023, Veresen 20–21), кубічний модуль – добуток довжини на ширину та осадку. Зазначені параметри яхти приймаються, згідно з характеристиками яхт, максимальні. Автори (Kazariev, & Komysnyk, 2024a, Veresen 26–27, s. 902) факторною ознакою вважають максимальну швидкість ходу яхти, а результуючою – адміралтейський коефіцієнт, обчислений щодо кубічного модуля яхти у степені 0,5 і максимальної швидкості ходу яхти в кубі згідно з рекомендаціями (Tu et al., 2018; Magherini et al., 2019, May 14–15; Gupta et al., 2021; Kazariev, 2023, Lystopad 7–8).

### Результати дослідження

Діапазон швидкостей ходу досліджуваних моторних яхт (*Yachts for sale*, n.d.), що від 12 до 50 вузлів, розподілений на п'ять груп. Для кожної з цих груп наведено (табл. 1) адміралтейські коефіцієнти, значення яких обчислені за формулою (1), зважаючи на обґрунтовані вище зміни.

Таблиця 1

### Залежність адміралтейського коефіцієнта моторної яхти від максимальної швидкості ходу (Kazariev, & Komysnyk, 2024a, Veresen 26–27, s. 902)

№ групи	Середня швидкість ходу в групі, $v_p$ , вузли	Адміралтейський коефіцієнт, $C_a$	Довірчі межі, %
1	15,51	62,96 ± 8,50	13,51
2	19,96	96,26 ± 18,78	19,51
3	25,83	169,36 ± 64,62	38,16
4	31,31	316,75 ± 162,02	51,15
5	39,43	519,34 ± 207,71	40,00
Загалом за сукупністю	21,34	151,64 ± 52,06	23,55

Як бачимо (табл. 1), зі збільшенням максимальної швидкості ходу моторної яхти довірчі межі для значення адміралтейського коефіцієнта мають тенденцію до зростання. Довірчі межі потужності головних двигунів моторних яхт, обчислені за допомогою значень адміралтейського коефіцієнта (табл. 1), відповідатимуть довірчим межах адміралтейського коефіцієнта. Тому, коли є сумніви щодо точності розрахування адміралтейського коефіцієнта для судна-аналога, слід здійснити інтервальне оцінювання коефіцієнта та прийняти граничне значення, що відповідає розрахуванню з похибкою в безпечний бік. Наприклад, визначається потужність головних двигунів для забезпечення заданої максимальної швидкості ходу – приймається найбільше значення потужності. Визначається максимальна швидкість ходу за заданої потужності головних двигунів – приймається найменше з розрахованих значень швидкості.

Для математичної моделі моторної яхти точкова оцінка залежності адміралтейського коефі-

цієнта моторної яхти від максимальної швидкості ходу з високою надійністю апроксимується степеневою функцією з показником степеня 2,33

$$C_a = 0,0983 \cdot v_{\max}^{2,33}, \quad (2)$$

де  $v_{\max}$  – максимальна швидкість ходу моторної яхти, вузли.

Значення адміралтейського коефіцієнта моторної яхти, обчислене за допомогою формули (2), відповідає найбільш імовірній величині коефіцієнта (табл. 1) як точкової оцінки.

Для кожної з груп моторних яхт обчислено умовні числа Фруда за максимальною довжиною моторної яхти (табл. 2). Умовні числа Фруда за довжиною розраховано щодо габаритної довжини яхти, і це дещо занижує числові значення порівняно з традиційним способом обчислення числа Фруда від довжини судна за конструктивною ватерлінією.

Таблиця 2

#### Залежність адміралтейського коефіцієнта моторної яхти від числа Фруда за габаритною довжиною

№ групи	Середня швидкість, $v_p$ , вузли	Число Фруда, $Fr_{L_{\max}}$	Довірчі межі $Fr_{L_{\max}}$ , %	Адміралтейський коефіцієнт, $C_a$ (табл. 1)
1	15,51	0,77	13,51	62,96 ± 8,50
2	19,96	1,00	19,51	96,26 ± 18,78
3	25,83	1,48	38,16	169,36 ± 64,62
4	31,31	1,91	51,15	316,75 ± 162,02
5	39,43	3,23	40,00	519,34 ± 207,71
Загалом за сукупністю	21,34	1,24	23,55	151,64 ± 52,06

Таблицю побудовано, ґрунтуючись на матеріалах (Kazariezov, & Komyshnyk, 2024a, Veresen 26–27, s. 902).

Залежність адміралтейського коефіцієнта моторної яхти від умовного числа Фруда за габаритною довжиною з високою надійністю апроксимується лінійною функцією

$$C_a = 190,95 \cdot Fr_{L_{\max}} - 87,71, \quad (3)$$

де  $Fr_{L_{\max}}$  – умовне число Фруда за габаритною довжиною моторної яхти, обчислене за формулою

$$Fr_{L_{\max}} = \frac{v_{\max}}{\sqrt{9,81 \cdot L_{\max}}}, \quad (4)$$

де  $L_{\max}$  – максимальна довжина моторної яхти, м.

У разі коригування потужності головних двигунів моторної яхти з використанням адміралтейського коефіцієнта можливий один із ситуативних варіантів, наведених далі.

*Перший ситуативний варіант:* для судна-аналога відомі максимальна швидкість ходу, потужність головних двигунів. Максимальна швидкість ходу судна-аналога й об'єкта дослідження відрізняється, інші параметри судна-аналога з необхідною точністю відповідають параметрам об'єкта дослідження.

Експерт за формулою (1) або за формулами (2), (3) та (4), або послуговуючись даними, що містяться в табл. 1 і 2, обчислює чи обирає адміралтейський коефіцієнт для судна-аналога. Далі за допомогою знайденого адміралтейського коефіцієнта для судна-аналога та максимальної швидкості ходу об'єкта дослідження за формулою (1) обчислює скориговане значення потужності

головних двигунів судна-аналога, яке забезпечує судну-аналогу таку саму максимальну швидкість ходу, як і в об'єкта дослідження. Експерт за допомогою каталогу виробника головних двигунів для судна-аналога визначає модель головного двигуна, що забезпечує скориговану потужність для судна-аналога. За різницею між вартістю головних двигунів, установлених на судні-аналогу, і вартістю головних двигунів, що забезпечують скориговану потужність для судна-аналога, експерт визначає величину, на яку необхідно скоригувати вартість судна-аналога в цілому.

*Другий ситуативний варіант:* для судна-аналога відома максимальна швидкість ходу, потужність головних двигунів не відома. Максимальна швидкість ходу судна-аналога й об'єкта дослідження відрізняється, інші параметри судна-аналога з необхідною точністю відповідають параметрам об'єкта дослідження.

Експерт за формулою (1) або за формулами (2), (3) та (4), або послуговуючись даними, що містяться в табл. 1 і 2, обчислює чи обирає адміралтейський коефіцієнт для судна-аналога. Далі з використанням знайденого адміралтейського коефіцієнта для судна-аналога та максимальної швидкості ходу судна-аналога за допомогою формули (1) експерт обчислює розрахункову потужність головних двигунів судна-аналога, яка забезпечує судну-аналогу максимальну швидкість ходу, зазначену в його специфікації. Наступним кроком із використанням знайденого адміралтейського коефіцієнта для судна-аналога та максимальної швидкості ходу об'єкта дослідження за допомогою формули (1) обчислюють скориговану потужність головних двигунів судна-аналога, яка забезпечує судну-аналогу таку саму максимальну швидкість ходу, як і в об'єкта дослідження. Експерт за допомогою каталогу виробника головних двигунів для судна-аналога визначає дві моделі головного двигуна, які забезпечують специфікаційну та скориговану потужності для судна-аналога. За різницею між вартістю головних двигунів, установлених на судні-аналогу, та вартістю головних двигунів, які забезпечують скориговану потужність для судна-аналога, експерт визначає величину, на яку необхідно скоригувати вартість судна-аналога в цілому.

*Третій ситуативний варіант:* для судна-аналога відома потужність головних двигунів. Максимальна швидкість ходу судна-аналога не відома, інші параметри судна-аналога з необхідною точністю відповідають параметрам об'єкта дослідження.

Експерт за формулою (1) або за формулами (2), (3) та (4), або послуговуючись даними, що містяться в табл. 1 і 2, обчислює чи обирає адмірал-

тейський коефіцієнт для судна-аналога. Далі за допомогою знайденого адміралтейського коефіцієнта для об'єкта дослідження та максимальної потужності головних двигунів судна-аналога за допомогою формули (1) експерт обчислює максимальну швидкість ходу судна-аналога. Наступним кроком за допомогою знайденого адміралтейського коефіцієнта для об'єкта дослідження та максимальної швидкості ходу об'єкта дослідження за формулою (1) розраховується скоригована потужність головних двигунів судна-аналога. Експерт за каталогом виробника головних двигунів для судна-аналога визначає модель головного двигуна, який забезпечує скориговану потужність для судна-аналога. За різницею між вартістю головних двигунів, установлених на судні-аналогу, та вартістю головних двигунів, які забезпечують скориговану потужність для судна-аналога, експерт визначає величину, на яку необхідно скоригувати вартість судна-аналога в цілому.

*Четвертий ситуативний варіант:* для судна-аналога відома максимальна швидкість ходу, потужність головних двигунів. Параметри судна-аналога з необхідною точністю відповідають параметрам об'єкта дослідження, крім матеріалу корпусу судна. Матеріал корпусу судна-аналога відрізняється від матеріалу корпусу об'єкта дослідження.

Зазвичай для виготовлення корпусів великотоннажних транспортних суден використовується як матеріал корпусу сталь. Особливістю моторних яхт становить різноманітність у використанні матеріалів для виготовлення корпусу. Основними типами матеріалів, що використовуються для виготовлення корпусів моторних яхт, є сталь, сплави на основі алюмінію, пластичні маси.

Для трьох груп моторних яхт залежно від матеріалу корпусу наведено (табл. 3) дані розрахунку адміралтейських коефіцієнтів (Kazariezev, & Komysnyk, 2024b, Veresen 26–27, s. 899).

Тож можна зробити висновок (табл. 3), що для групи моторних яхт із корпусами з легкого сплаву необхідна потужність головних двигунів менша за потужність для яхт зі сталевими корпусами в 1,45 раза для досягнення однакової максимальної швидкості за однакового значення кубічного модуля, якщо використовувати точкову оцінку адміралтейського коефіцієнта. Для яхт із корпусами з пластику порівняно з яхтами зі сталевими корпусами необхідна потужність головних двигунів менша в 4,42 раза, якщо використовувати точкову оцінку адміралтейського коефіцієнта. Зазначене вище співвідношення потужності головних двигунів пояснюється відповідним співвідношенням (табл. 3) точкових оцінок адміралтейських коефіцієнтів – 1:1,45:2,53. У разі дослідження моторних

яхт-аналогів, матеріал корпусу яких відмінний від матеріалу корпусу об'єкта дослідження, адміралтейський коефіцієнт необхідно визначати, зважаючи на матеріал корпусу яхти, але з певною пересторогою.

Співвідношення адміралтейських коефіцієнтів (табл. 3) для моторних яхт із різним мате-

ріалом корпусу потребує додаткового аналізу. Однаковість габаритних розмірів моторних яхт не означає однаковості опору води руху суден, корпуси яких виготовлені з різних матеріалів, що потребує певного коригування адміралтейських коефіцієнтів із різним матеріалом корпусу в разі їх порівняльних розрахунків.

Таблиця 3

**Залежність адміралтейського коефіцієнта  
моторної яхти від матеріалу корпусу**

Матеріал корпусу	Адміралтейський коефіцієнт, $C_a$	Довірчі межі, %
Сталь	61,65 ± 9,38	15,22
Сплав на основі алюмінію	89,2 ± 23,3	26,12
Пластична маса	272,36 ± 92,85	34,09
Загалом за сукупністю	155,82 ± 43,43	27,87

Досвід практики розрахування адміралтейських коефіцієнтів для моторних яхт із різним матеріалом корпусу засвідчив, що під час перерахування потужності головних двигунів моторних яхт із різним матеріалом корпусу результати, наближені до реальності, здобуті за використання даних (табл. 4).

У цьому випадку (табл. 4) за точкові оцінки значень адміралтейського коефіцієнта моторної яхти

для сталевих корпусів прийнято верхнє значення ймовірного інтервалу, для корпусів із пластику – нижнє, а для корпусів зі сплаву на основі алюмінію – середнє значення інтервалу довіри. Наведені значення (табл. 4) адміралтейського коефіцієнта рекомендовані тільки для коригування потужності та вартості головних двигунів моторних яхт у разі зміни матеріалу корпусу та не можуть бути використані для проектування моторних яхт.

Таблиця 4

**Рекомендовані значення адміралтейського коефіцієнта  
моторної яхти для перерахування потужності головних двигунів  
залежно від матеріалу корпусу**

Матеріал корпусу	Адміралтейський коефіцієнт, $C_a$ , точкова оцінка
Сталь	71,03
Сплав на основі алюмінію	89,2
Пластична маса	179,51
Середнє за сукупністю	113,25

Зміна матеріалу корпусу судна-аналога потребує не тільки коригування потужності та вартості головних двигунів судна-аналога, а й додатково обов'язкового перерахування вартості матеріалу корпусу судна, вартості побудови корпусу та витрат на його експлуатацію.

**Обговорення результатів дослідження**

Статистичний метод обчислення потужності головних двигунів суден за допомогою адміралтейського коефіцієнта має як перевагу швидкість розрахування та обмежену кількість вихідних даних. До вихідних даних для обчислення потужності головних двигунів судна належать: тип

судна; максимальна швидкість ходу; габаритні довжина та ширина судна; максимальна осадка; матеріал корпусу судна.

Визначення типу судна та максимальної швидкості ходу не викликає ускладнень. У каталогах водотоннажності моторних яхт здебільшого не зазначають, а якщо і зазначають, то не конкретизують, про яку (повну, нормальну, максимальну тощо) водотоннажність ідеться, унеможливаючи тим самим використання традиційного за формою адміралтейського коефіцієнта для обчислення потужності головних двигунів моторної яхти.

Розраховуючи характеристики яхти-аналога для грошової оцінки моторної яхти, за умов

обмеженості або відсутності судової документації, для моторної яхти простіше визначити її габаритні розміри: довжину та ширину по ватерлінії, максимальну осадку. Обраний замість водотоннажності яхти кубічний модуль дає змогу, послуговуючись адміралтейським коефіцієнтом, обчислити потужність головних двигунів моторної яхти в згаданій ситуації.

Також для моторних яхт доцільно використувати умовне число Фруда, обчислене залежно від габаритної довжини, що дає змогу розрахувати адміралтейський коефіцієнт й обчислити потужність головних двигунів моторної яхти за умови обмеженої інформації про судно-аналог. Якщо припустити, що довжина по ватерлінії для моторної яхти  $0,76 \div 0,89$  від її габаритної довжини, умовне число Фруда за габаритною довжиною моторної яхти  $Fr_{L_{\max}}$  становитиме  $0,87 \div 0,94$  від традиційного числа Фруда по конструктивній ватерлінії. Тобто маємо співвідношення  $Fr_{L_{\max}} \approx 0,91 Fr_L$ , що дає змогу оцінити значення традиційного числа Фруда і з'ясувати, у якому з режимів здійснюється рух моторної яхти.

Обрання моторної яхти-аналога з матеріалом корпусу іншим, ніж в об'єкта дослідження, може призвести до значних ускладнень під час коригування вартості яхти-аналога. Величина, на яку потрібно скоригувати потужність головних двигунів моторної яхти-аналога, може бути значно меншою за величину, на яку необхідно скоригувати вартість виготовлення та експлуатації корпусу судна-аналога. Якщо немає інших варіантів для судна-аналога, запропоновані рекомендації щодо коригування потужності головних двигунів можуть бути корисними для оцінювання вартості досліджуваної моторної яхти, яка має корпус, виготовлений з іншого матеріалу, ніж матеріал корпусу яхти-аналога.

Порівняльний підхід для оцінювання вартості судноплавних засобів передбачає пошук інформації про вартість аналогічних об'єктів (Ruvín, & Matveiv, 2020, s. 588–589). Пояснюючи складність судової товарознавчої експертизи об'єктів водного транспорту, провідні експерти (Ruvín, & Matveiv, 2020, s. 586) наголошують, що товарознавчі експертизи та дослідження з визначення ринкової вартості засобу не відокремлені від технічних досліджень і є складним завданням для експерта. Це зумовлено, серед іншого, обмеженою ціною інформацією у відкритих джерелах. Експертна практика оцінювання об'єктів водного транспорту свідчить, що такі експертизи і цей напрям потребують широкого розвитку та науково-методичного підходу, оскільки процес дослідження об'єктів водного транспорту доволі складний, різноплановий і специфічний. Вартість об'єктів водного транспорту на території України

визначають на підставі цін продажу (пропозиції) засобів, ідентичних або аналогічних оцінюваному на первинному чи вторинному ринку, з відповідним коригуванням.

Чинна методика, що ґрунтується на теоретичних розробках (Ruvín, & Matveiv, 2020), передбачає пошук об'єктів-аналогів в інтернет-середовищі: «Довідкові дані, що використовуються під час оцінки й отримані з ресурсів мережі Інтернет, повинні бути роздруковані із зазначенням дати отримання інформації і абсолютної URL-адреси, включені додатком у висновок експерта (експертного дослідження)» (Ruvín et al., 2021, rozd. 10, p. 10.2, підп. 10.2.18).

Проте науковці (in particular, Krupka et al., 2020; Bazhaniuk, 2021; Mulyk, 2021; Aliexsieichuk, 2024, Traven 30), вивчаючи правові проблеми, пов'язані із самостійним збиранням інформації експертом, одностайні, адже, справедливо наголошує (Aliexsieichuk, 2024, Traven 30, s. 15), «однією із вимог, яка стосується порядку проведення судової експертизи, є заборона збирання експертом з власної ініціативи матеріалів для проведення експертизи (ч. 2 ст. 107 ЦПК, ч. 2 ст. 102 ГПК), порушення якої може призвести до неприйняття судом до уваги такого висновку». Для запобігання вчиненню судовими експертами порушень, визначених законом як дисциплінарний проступок, дослідник (Aliexsieichuk, 2024, Traven 30, s. 18) рекомендує, серед іншого, робити «... 4) посилання на методіку, яка передбачає можливість самостійного отримання експертом порівняльної інформації із загальнодоступних джерел, довідників тощо; 5) у разі використання інформації із загальнодоступних джерел – робити посилання на відповідний сайт із зазначенням дати звернення (доцільно додавати фотознімки або скріншоти сторінки сайту)».

Пошук об'єктів-аналогів в інтернет-середовищі, передбачений методикою дослідження, забезпечуватиме експерта неупередженою, об'єктивною та повною інформацією. Кількість об'єктів-аналогів, наприклад згідно з методикою (Ruvín et al., 2021), не менше трьох. Якщо об'єкти-аналоги за своїми характеристиками достатньо відрізняються від об'єкта дослідження, їх кількість має бути більшою. Трудовитрати та витрати часу на пошук інформації про об'єкти-аналоги в довідковій літературі, в інтернет-середовищі, безпосередньо на підприємствах-виробниках можуть бути доволі високими.

Маючи для різних типів суден заздалегідь підготовлені статистичні залежності, що характеризують судна-аналоги, можна реально скоротити час на проведення судової товарознавчої експертизи з оцінювання вартості об'єктів водного транспорту та комп'ютеризувати деякі складники

експертизи. Після належної апробації статистичних залежностей, що характеризують судна-аналоги різних типів, статистичні характеристики доцільно ввести в методичні рекомендації, щоб, як уже наголошувалося (Alieksieichuk, 2024, Traven 30), розв'язати проблему самостійного збирання інформації експертом.

### Висновки

Рекомендації щодо коригування потужності головних двигунів моторних яхт-аналогів дають змогу, використовуючи порівняльний підхід, здійснювати оцінювання вартості моторної яхти, що досліджує експерт.

Під час експертного оцінювання вартості моторної яхти рекомендується здійснювати коригування потужності головних двигунів моторних яхт-аналогів за допомогою адміралтейського коефіцієнта. Значення адміралтейського коефіцієнта рекомендується обчислювати за статистичними даними, за близьким судном-аналогом або за приблизними формулами.

Адміралтейський коефіцієнт рекомендується розраховувати щодо максимальної швидкості ходу, кубічного модуля, умовного числа Фруда та матеріалу корпусу моторної яхти.

Отримані статистичні залежності адміралтейського коефіцієнта моторної яхти дають змогу

експерту здійснювати коригування потужності головних двигунів моторної яхти, а тим самим і коригування вартості моторної яхти-аналога.

Коригуючи потужність головних двигунів моторної яхти-аналога, яка має інший матеріал корпусу, ніж досліджувана яхта, слід зважати на те, що цей методичний прийом складний і такий, який припустимо використовувати, якщо інші можливості вичерпано.

Надалі необхідно дослідити статистичні залежності вартості головних двигунів моторних яхт від типу, потужності, конструктивних особливостей двигуна та розробити математичні залежності вартості головних двигунів моторних яхт від характеристик двигунів.

Запропонований у дослідженні методичний підхід до коригування вартості моторних яхт-аналогів, після отримання практичного досвіду розрахування вартості моторних яхт порівняльним підходом, можна поширити на інші типи судноплавних засобів.

### Подяки

Немає.

### Конфлікт інтересів

Немає.

### References

- [1] Alieksieichuk, V. I. (2024, Traven 30). Zapobihannia samostiinomu zbyranniu sudovym ekspertom materialiv doslidzhennia ta vyboru vykhidnykh danykh (za rezultatamy analizu praktyky dystsyplinarykh provadzhenn). U *Kryminalistyka ta sudova ekspertyza u XXI stolitti: materialy vseukrainskoho naukovo-praktychnoho seminaru* (s. 15–19). Kyiv: DNDEKTS MVS Ukrainy [in Ukrainian]. <http://ndekc.lviv.ua/pdf/18.06.2024.pdf>
- [2] Bazhaniuk, V. V. (2021). Otsinka vysnovku eksperta u kryminalnomu provadzhenni [Evaluation of the expert's opinion in criminal proceedings]. *Naukovyi visnyk Mizhnarodnoho humanitarnoho universytetu. Seriia: Yurysprudentsiia*, 54(2), 110–113 [in Ukrainian]. DOI: <https://doi.org/10.32841/2307-1745.2021.54.2.24>
- [3] Cherednichenko, O. K., & Lychko, B. M. (2023, Lystopad 7–8). Suchasnyi stan ta shliakhy pidvyshchennia enerhoefektyvnosti sudnovykh enerhetychnykh ustanovok [Current status and ways of improving the energy efficiency of ship power plants]. U *Cudnova enerhetyka: stan ta problemy: materialy XI Mizhnarodnoi naukovo-tekhnichnoi konferentsii* (s. 10–15). Mykolaiv: Torubara V. V. [in Ukrainian]. <https://bntu.edu.ge/files/PDF/Conference%20papers.pdf>
- [4] Gupta, P., Taskar, B., Steen, S., & Rasheed, A. (2021). Statistical modeling of Ship's hydrodynamic performance indicator. *Applied Ocean Research*, (111), 102623. DOI: <https://doi.org/10.1016/j.apor.2021.102623>
- [5] Horvat, A. A., Molnar, O. O., & Minkovych, V. V. (2019). *Metody obrobky eksperymentalnykh danykh z vykorystanniam MS Excel: navchalnyi posibnyk*. Uzhhorod: Hoverla. 160 s. [in Ukrainian]. [https://dspace.uzhnu.edu.ua/jspui/bitstream/lib/47337/1/%D0%9C%D0%B5%D1%82%D0%BE%D0%B4%D0%B8%20%D0%BE%D0%B1%D1%80%D0%BE%D0%B1%D0%BA%D0%B8\\_EXCEL.pdf](https://dspace.uzhnu.edu.ua/jspui/bitstream/lib/47337/1/%D0%9C%D0%B5%D1%82%D0%BE%D0%B4%D0%B8%20%D0%BE%D0%B1%D1%80%D0%BE%D0%B1%D0%BA%D0%B8_EXCEL.pdf)
- [6] Kabinet Ministriv Ukrainy. (2003, Veresen 10). *Pro zatverdzhennia Natsionalnoho standartu No 1 «Zahalni zasady otsinky maina i mainovykh prav»*: postanova (No 1440) [in Ukrainian]. <https://zakon.rada.gov.ua/laws/show/1440-2003-%D0%BE#Text>
- [7] Kazariezov, A. Ya., & Komysnyk, V. I. (2023, Veresen 20–21). Otsinka vartosti motornykh yakht [Cost estimation of motor yachts]. U *Innovatsii v sudnobuduvanni ta okeanotekhnitsi: materialy XIV Mizhnarodnoi naukovo-tekhnichnoi konferentsii* (s. 643–645). Mykolaiv: Natsionalnyi universytet korablebuduvannia imeni admirala Makarova [in Ukrainian]. <https://nuos.edu.ua/wp-content/uploads/2023/09/Materiali-konferentsii-ISO-2023.pdf>

- [8] Kazariezov, A. Ya. (2023, Lystopad 7–8). Otsinka potuzhnosti holovnoho dvyhuna motornoï yakhty [Evaluation of the power of the main engine of a motor yacht]. U *Cudnova enerhetyka: stan ta problemy*: materialy XI Mizhnarodnoi naukovo-tekhnichnoi konferentsii (s. 52–54). Mykolaiv: Torubara V. V. [in Ukrainian].  
<https://bntu.edu.ge/files/PDF/Conference%20papers.pdf>
- [9] Kazariezov, A. Ya., & Komyshnyk, V. I. (2024a, Veresen 26–27). Rozrakhunok potuzhnosti motornoï yakhty za frantsuzkoiu ta anhliiskoiu formulamy [Calculation of motor yacht engine power according to the french and english formulas]. V *Innovatsii v sudnobuduvanni ta okeanotekhnitsi*: materialy XV Mizhnarodnoi naukovo-tekhnichnoi konferentsii (s. 902–905). Mykolaiv: Vydavnytstvo Natsionalnoho universytetu korablebuduvannia im. admirala Makarova [in Ukrainian].  
<https://nuos.edu.ua/wp-content/uploads/2024/10/Materiali-konferencii.pdf>
- [10] Kazariezov, A. Ya., & Komyshnyk, V. I. (2024b, Veresen 26–27). Vplyv shvydkosti khodu motornoï yakhty na vybir materialu korpusu [Estimation of the cost of a traditional construction tow]. V *Innovatsii v sudnobuduvanni ta okeanotekhnitsi*: materialy XV Mizhnarodnoi naukovo-tekhnichnoi konferentsii (s. 899–902). Mykolaiv: Vydavnytstvo Natsionalnoho universytetu korablebuduvannia im. admirala Makarova [in Ukrainian].  
<https://nuos.edu.ua/wp-content/uploads/2024/10/Materiali-konferencii.pdf>
- [11] Khotin, S., Demidiuk, O., Palahuta, V., Peretiaka, S., & Vasylenko, O. (2023). Otsinka tekhniko-ekonomichnykh kharakterystyk parusno-motornoï yakhty z sylovoi helioenerhetychnoiu ustanovkoiu [Evaluation of the technical and economic characteristics of a sail-motor yacht with a power solar plants]. *Visnyk Odeskoho natsionalnoho morskoho universytetu*, (68), 80–90 [in Ukrainian].  
DOI: <https://doi.org/10.47049/2226-1893-2023-1-80-90>
- [12] Krupka, A. A., Kraliuk, M. O., & Duz, L. Ye. (2020). Ekspertni pomylyky v sudovykh inzhenerno-tekhnichnykh doslidzhenniakh v haluzi bezpeky zhyttiediialnosti [Expert failures in forensic engineering in the domain of health and wellness]. *Ekspert: paradyhmy yurydychnykh nauk i derzhavnoho upravlinnia*, 5(11), 61–69 [in Ukrainian].  
DOI: [https://doi.org/10.32689/2617-9660-2020-5\(11\)-61-69](https://doi.org/10.32689/2617-9660-2020-5(11)-61-69)
- [13] Krupka, A. A., Kraliuk, M. O., Cheremnova, A. I., Sienohonova, L. I., & Kraliuk, Ye. O. (2021). Sudova ekspertyza otsinky sudnoplavnykh zasobiv: teoretychnyi bazys [Theoretical basis of forensic examination for evaluation of vessels]. *Ekspert: paradyhmy yurydychnykh nauk i derzhavnoho upravlinnia*, 1(13), 76–83 [in Ukrainian].  
DOI: [https://doi.org/10.32689/2617-9660-2021-1\(13\)-76-83](https://doi.org/10.32689/2617-9660-2021-1(13)-76-83)
- [14] Magherini, M., Meredith Hardy, A., Thoumazeau, A., & Roy, J. (2019, May 14–15). The life platform: leveraging a virtuous circle design. In *Design & Construction of Super & Mega Yachts*. Royal Institution of Naval Architects, UK, Genoa, Italy.  
[https://www.lateral.engineering/media/stijn\\_media/f0/3a/f03aff6992417cb53a9536c26abb68521f82bbf2/The\\_LIFE\\_Platform\\_Technical\\_Paper.TrTL2.pdf](https://www.lateral.engineering/media/stijn_media/f0/3a/f03aff6992417cb53a9536c26abb68521f82bbf2/The_LIFE_Platform_Technical_Paper.TrTL2.pdf)
- [15] Mulyk, Ya. I. (2021). Orhanizatsiia pidhotovky ta atestatsii sudovykh ekspertiv: osnovni vymohy ta obmezhennia [Organization of training and certification of forensic experts: main requirements and limitations]. *Efektynna ekonomika*, (1) [in Ukrainian].  
DOI: <https://doi.org/10.32702/2307-2105-2021.1.105>
- [16] Nalyvaiko, V. S., Tymoshevskiy, B. H., & Tkachenko, S. H. (2015). Sudnovi dvyhuny vnutrishnoho zghoriannia: pidruchnyk dlia studentiv VNZ. Mykolaiv: Torubara V. V. 331 s. [in Ukrainian].
- [17] Pistunov, I. M., & Kapinus, I. D. (2024). Ekonomiko-matematychna model tsiny na zhytlovu nerukhomist u misti Dnipro [Economic and mathematical model of residential property prices in Dnipro city]. *Ekonomika. Finansy. Pravo*, (5), 26–30 [in Ukrainian].  
DOI: <https://doi.org/10.37634/efp.2024.5.5>
- [18] Ruvin, O. H., & Matveiv, V. V. (2020). Ekspertne doslidzhennia z vyznachennia rynkovoï vartosti sudnoplavnykh zasobiv ta yikh skladovykh [Expert study to determine the market value of watercrafts and its components in forensic practice]. *Kryminalistyka i sudova ekspertyza*, (65), 585–593 [in Ukrainian].  
DOI: <https://doi.org/10.33994/kndise.2020.65.58>
- [19] Ruvin, O. H., Matveiv, V. V., & Berehovi, S. V. (2021). *Metodyka shchodo vyznachennia rynkovoï vartosti sudnoplavnykh zasobiv ta yikh skladovykh*. Kyiv. 151 s. (Reiestratsiinyi kod 12.301) [in Ukrainian].
- [20] *Standartyzatsiia otsinky v sviti. Chastyna 2: Mizhnarodni standarty otsinky*. (2016, Kviten 27). afo.com.ua [in Ukrainian].  
<http://afo.com.ua/uk/news/2-generalassessment/1073-part-2-internationalvaluation-standards>
- [21] Tu, H., Yang, Y., Zhang, L., Xie, D., Lyu, X., Song, L., Guan, Y., & Sun, J. (2018). A modified admiralty coefficient for estimating power curves in EEDI calculations. *Ocean Engineering*, (150), 309–317.  
DOI: <https://doi.org/10.1016/j.oceaneng.2017.12.068>
- [22] Verkhovna Rada Ukrainy. (2001, Lypen 12). *Pro otsinku maina, mainovykh prav ta profesiinu otsinochnu diialnist v Ukraini [On Appraisal of Property, Property Rights and Professional Appraisal Activity in Ukraine]*: Zakon Ukrainy (No 2658-III) [in Ukrainian].  
<https://zakon.rada.gov.ua/laws/show/2658-14#Text>
- [23] Verkhovna Rada Ukrainy. (2012, Cherven 21). *Pro tsiny i tsinoutvorenna [On Prices and Pricing]*: Zakon Ukrainy (No 5007-VI) [in Ukrainian].  
<https://zakon.rada.gov.ua/laws/show/5007-17#Text>

- [24] *Yachts for sale*. (n.d.). Arcon Yachts. Retrieved April 12, 2024, from <https://arconyachts.com/en/sales>
- [25] Yang, Y., Zhang, Z., Zhao, J., Zhang, B., Zhang, L., Hu, Q., & Sun, J. (2024). Research on Ship Resistance Prediction Using Machine Learning with Different Samples. *Journal of Marine Science and Engineering*, 12(4), 556. DOI: <https://doi.org/10.3390/jmse12040556>
- [26] Yemchenko, I. V., & Kovalova, D. O. (2020). Informatsiine zabezpechennia u sudovii tovaroznavchii ekspertyzi [The informative providing is in judicial commodity expert examination]. *Naukovyi visnyk Poltavskoho universytetu ekonomiky i torhivli*, 1(96), 130–138 [in Ukrainian]. DOI: <https://doi.org/10.37734/2518-7171-2020-1-16>
- [27] Zavhorodnii, O. I., Solovychenko, O. V., Storozhenko, I. P., Levkin, D. A., & Sychova, T. V. (2022). *Matematychna statystyka: osnovy teorii ta metodyka rozviazuvannia zadach z variantamy individualnykh zavdan: dlia studentiv pershoho (bakalavrskoho) rivnia vyshchoi osvity dennoi ta zaochnoi form navchannia inzhenernykh spetsialnosti*. Kharkiv: Derzhavnyi biotekhnolohichniy universytet. 57 s. [in Ukrainian]. [https://repo.btu.kharkov.ua/bitstream/123456789/4606/1/Mathematical%20statistics\\_22.pdf](https://repo.btu.kharkov.ua/bitstream/123456789/4606/1/Mathematical%20statistics_22.pdf)

### Список використаних джерел

- [1] Алексейчук В. І. Запобігання самостійному збиранню судовим експертом матеріалів дослідження та вибору вихідних даних (за результатами аналізу практики дисциплінарних проваджень). *Криміналістика та судова експертиза у XXI столітті* : матеріали всеукр. наук.-практ. семінару, Київ, 30 трав. 2024 р. / ДНДЕКЦ МВС України. Київ, 2024. С. 15–19. URL: <http://ndekc.lviv.ua/pdf/18.06.2024.pdf>
- [2] Бажанюк В. В. Оцінка висновку експерта у кримінальному провадженні. *Науковий вісник Міжнародного гуманітарного університету. Серія : Юриспруденція*. 2021. № 54(2). С. 110–113. DOI: <https://doi.org/10.32841/2307-1745.2021.54.2.24>
- [3] Чередніченко О. К., Личко Б. М. Сучасний стан та шляхи підвищення енергоефективності судових енергетичних установок. *Суднова енергетика: стан та проблеми* : матеріали XI Міжнар. наук.-техн. конф., Миколаїв, 7–8 листоп. 2023 р. Миколаїв : Торубара В. В., 2023. С. 10–15. URL: <https://bntu.edu.ge/files/PDF/Conference%20papers.pdf>
- [4] Gupta P., Taskar B., Steen S., Rasheed A. Statistical modeling of Ship's hydrodynamic performance indicator. *Applied Ocean Research*. 2021. No 111. Art. 102623. DOI: <https://doi.org/10.1016/j.apor.2021.102623>
- [5] Горват А. А., Молнар О. О., Мінькович, В. В. Методи обробки експериментальних даних з використанням MS Excel : навч. посіб. Ужгород : Говерла, 2019. 160 с. URL: [https://dspace.uzhnu.edu.ua/jspui/bitstream/lib/47337/1/%D0%9C%D0%B5%D1%82%D0%BE%D0%B4%D0%B8%20%D0%BE%D0%B1%D1%80%D0%BE%D0%B1%D0%BA%D0%B8\\_EXCEL.pdf](https://dspace.uzhnu.edu.ua/jspui/bitstream/lib/47337/1/%D0%9C%D0%B5%D1%82%D0%BE%D0%B4%D0%B8%20%D0%BE%D0%B1%D1%80%D0%BE%D0%B1%D0%BA%D0%B8_EXCEL.pdf)
- [6] Про затвердження Національного стандарту № 1 «Загальні засади оцінки майна і майнових прав» : постанова Кабінету Міністрів України від 10.09.2003 № 1440. URL: <https://zakon.rada.gov.ua/laws/show/1440-2003-%D0%BF#Text>
- [7] Казарезов А. Я., Комишник В. І. Оцінка вартості моторних яхт. *Інновації в суднобудуванні та океанотехніці* : матеріали XIV Міжнар. наук.-техн. конф., Миколаїв, 20–21 верес. 2023 р. Миколаїв : Національний ун-т кораблебудування ім. адмірала Макарова, 2023. С. 643–645. URL: <https://nuos.edu.ua/wp-content/uploads/2023/09/Materiali-konferencii-ISO-2023.pdf>
- [8] Казарезов А. Я. Оцінка потужності головного двигуна моторної яхти. *Суднова енергетика: стан та проблеми* : матеріали XI Міжнар. наук.-техн. конф., Миколаїв, 7–8 листоп. 2023 р. Миколаїв : Торубара В. В., 2023. С. 52–54. URL: <https://bntu.edu.ge/files/PDF/Conference%20papers.pdf>
- [9] Казарезов А. Я., Комишник В. І. Розрахунок потужності моторної яхти за французькою та англійською формулами. *Інновації в суднобудуванні та океанотехніці* : матеріали XV Міжнар. наук.-техн. конф., Миколаїв, 26–27 верес. 2024 р. Миколаїв : Видавництво Національного ун-ту кораблебуд. ім. адмірала Макарова, 2024. С. 902–905. URL: <https://nuos.edu.ua/wp-content/uploads/2024/10/Materiali-konferencii.pdf>
- [10] Казарезов А. Я., Комишник В. І. Вплив швидкості ходу моторної яхти на вибір матеріалу корпусу. *Інновації в суднобудуванні та океанотехніці* : матеріали XV Міжнар. наук.-техн. конф., Миколаїв, 26–27 верес. 2024 р. Миколаїв : Видавництво Національного ун-ту кораблебуд. ім. адмірала Макарова, 2024. С. 899–902. URL: <https://nuos.edu.ua/wp-content/uploads/2024/10/Materiali-konferencii.pdf>
- [11] Хотін С., Демідюк О., Палагута В., Перетяка С., Васильченко О. Оцінка техніко-економічних характеристик парусно-моторної яхти з силовою геліоенергетичною установкою. *Вісник Одеського національного морського університету*. 2023. № 68. С. 80–90. DOI: <https://doi.org/10.47049/2226-1893-2023-1-80-90>
- [12] Крупка А. А., Кралюк М. О., Дузь Л. Є. Експертні помилки в судових інженерно-технічних дослідженнях в галузі безпеки життєдіяльності. *Експерт: парадигми юридичних наук і державного управління*. 2020. № 5(11).



- С. 61–69.  
DOI: [https://doi.org/10.32689/2617-9660-2020-5\(11\)-61-69](https://doi.org/10.32689/2617-9660-2020-5(11)-61-69)
- [13] Крупка А. А., Кралюк М. О., Черемнова А. І., Сеногонова Л. І., Кралюк Є. О. Судова експертиза оцінки судноплавних засобів: теоретичний базис. *Експерт: парадигми юридичних наук і державного управління*. 2021. № 1(13). С. 76–83.  
DOI: [https://doi.org/10.32689/2617-9660-2021-1\(13\)-76-83](https://doi.org/10.32689/2617-9660-2021-1(13)-76-83)
- [14] Magherini M., Meredith Hardy A., Thoumazeau A., Roy J. The life platform: leveraging a virtuous circle design. *Design & Construction of Super & Mega Yachts*. (Genoa, Italy, 14–15 May 2019). Royal Institution of Naval Architects, UK, 2019.  
URL: [https://www.lateral.engineering/media/stijn\\_media/f0/3a/f03aff6992417cb53a9536c26abb68521f82bbf2/The\\_LIFE\\_Platform\\_Technical\\_Paper.TrTL2.pdf](https://www.lateral.engineering/media/stijn_media/f0/3a/f03aff6992417cb53a9536c26abb68521f82bbf2/The_LIFE_Platform_Technical_Paper.TrTL2.pdf)
- [15] Мулик Я. І. Організація підготовки та атестації судових експертів: основні вимоги та обмеження. *Ефективна економіка*. 2021. № 1.  
DOI: <https://doi.org/10.32702/2307-2105-2021.1.105>
- [16] Наливайко В. С., Тимошевський Б. Г., Ткаченко С. Г. Суднові двигуни внутрішнього згоряння : підруч. для студ. ВНЗ. Миколаїв : Торубара В. В., 2015. 331 с.
- [17] Пістунів І. М., Капінус І. Д. Економіко-математична модель ціни на житлову нерухомість у місті Дніпро. *Економіка. Фінанси. Право*. 2024. № 5. С. 26–30.  
DOI: <https://doi.org/10.37634/efp.2024.5.5>
- [18] Рувін О. Г., Матвеїв В. В. Експертне дослідження з визначення ринкової вартості судноплавних засобів та їх складових. *Криміналістика і судова експертиза*. 2020. № 65. С. 585–593.  
DOI: <https://doi.org/10.33994/kndise.2020.65.58>
- [19] Рувін О. Г., Матвеїв В. В., Береговий С. В. Методика щодо визначення ринкової вартості судноплавних засобів та їх складових. Київ, 2021. 151 с. (Реєстраційний код 12.301).
- [20] Стандартизація оцінки в світі. Частина 2: Міжнародні стандарти оцінки. *afo.com.ua* (27 квітня 2016 р.).  
URL: <http://afo.com.ua/uk/news/2-generalassessment/1073-part-2-internationalvaluation-standards>
- [21] Tu H., Yang Y., Zhang L., Xie D., Lyu, X., Song L., Guan Y., Sun J. A modified admiralty coefficient for estimating power curves in EEDI calculations. *Ocean Engineering*. 2018. No 150. P. 309–317.  
DOI: <https://doi.org/10.1016/j.oceaneng.2017.12.068>
- [22] Про оцінку майна, майнових прав та професійну оціночну діяльність в Україні : Закон України від 12.07.2001 № 2658-III.  
URL: <https://zakon.rada.gov.ua/laws/show/2658-14#Text>
- [23] Про ціни і ціноутворення: Закон України від 21.06.2012 № 5007-VI.  
URL: <https://zakon.rada.gov.ua/laws/show/5007-17#Text>
- [24] *Yachts for sale. Arcon Yachts*. [n.d.].  
URL: <https://arconyachts.com/en/sales> (дата звернення: 12.04.2024).
- [25] Yang Y., Zhang Z., Zhao J., Zhang B., Zhang L., Hu Q., Sun J. Research on Ship Resistance Prediction Using Machine Learning with Different Samples. *Journal of Marine Science and Engineering*. 2024. No 12(4). P. 556.  
DOI: <https://doi.org/10.3390/jmse12040556>
- [26] Ємченко І. В., Ковальова Д. О. Інформаційне забезпечення у судовій товарознавчій експертизі. *Науковий вісник Полтавського університету економіки і торгівлі*. 2020. № 1(96). С. 130–138.  
DOI: <https://doi.org/10.37734/2518-7171-2020-1-16>
- [27] Завгородній О. І., Соловйченко О. В., Стороженко І. П., Левкін Д. А., Сичова Т. В. Математична статистика: основи теорії та методика розв'язування задач з варіантами індивідуальних завдань : для студентів першого (бакалаврського) рівня вищої освіти денної та заочної форм навч. інж. спец. Харків : Державний біотехнолог. ун-т, 2022. 57 с.  
URL: [https://repo.btu.kharkov.ua/bitstream/123456789/4606/1/Mathematical%20statistics\\_22.pdf](https://repo.btu.kharkov.ua/bitstream/123456789/4606/1/Mathematical%20statistics_22.pdf)

Стаття надійшла до редакції 21.06.2024

**A. Kazariezov,**

*Dr. Sc. (Technology), Professor,  
Deputy Head of the Department of Construction,  
Land Surveys and Evaluation,  
Mykolaiv Scientific Research Forensic Center,  
MIA of Ukraine*

2-A 1 Voyenna Str., Mykolaiv, 54003, Ukraine  
ORCID: <https://orcid.org/0000-0001-8586-5596>  
email: [KazariezovAnatoli1950@gmail.com](mailto:KazariezovAnatoli1950@gmail.com)

**V. Komysnyk,**

*Associate Professor of the Department  
of Intellectual Digital Economy,  
Admiral Makarov National University of Shipbuilding*

9 Heroiv Ukrainy Ave., Mykolaiv, 54007, Ukraine  
ORCID: <https://orcid.org/0000-0002-3295-6328>  
email: [KomValery@gmail.com](mailto:KomValery@gmail.com)

## **ADJUSTING THE POWER OF THE ENGINES OF SIMILAR OBJECTS WHEN ESTIMATING THE VALUE OF A MOTOR YACHT**

**Abstract.** The use of a comparative approach to estimate the value of motor yachts assumes the presence of similar objects to the research object. Similar objects in terms of characteristics, as a rule, differ from the object of research. There is a need to adjust the cost of similar objects taking into account the difference in characteristics with the research object. The cost of analogue objects also depends on the power, and thus the cost, of the main engines of analogue objects. Therefore, the problem of adjusting the power of the engines of similar objects when estimating the cost of a motor yacht is relevant. The purpose of the study is to develop methodological recommendations for the practical use of statistical laws inherent in motor yachts to adjust the power and, accordingly, the cost of the main engine of a similar motor yacht relative to the parameters of the yacht that is the object of the study. The purpose of the study is achieved by using the admiralty coefficient. Methodological recommendations for adjusting the cost and power of the main engines of analog motor yachts are implemented by a variant method depending on the set of known characteristics of analog objects and the significance of the discrepancy between the characteristics of analog objects and the characteristics of the research object. In addition to general scientific methods of research – comparison, analysis and synthesis, statistical methods of data processing and a method of estimating the power of the yacht's main engines using the admiralty coefficient were used in the study. As the main result of the research, the work provides recommendations for adjusting the power of the main engines of motor yachts, which are chosen as analogues for evaluating the cost of the research object. Recommendations are built on the basis of processing with statistical methods the characteristics of new motor yachts that are offered for sale. In the work, it is proposed to calculate the statistical characteristics of motor yachts depending on the overall dimensions of the yacht and the cubic module, calculated based on the overall dimensions of the motor yacht, because for the monetary evaluation of a motor yacht when choosing a similar yacht relative to the research object, the overall dimensions of the yacht are more often known than the length and width along the waterline. Based on the fact that for motor yachts the authors of the article statistically proved a reliable relationship between the displacement of the yacht and the cubic module, the cubic module of the yacht was chosen instead of the displacement. Adjustment of the power of the main engines of a motor yacht is carried out using the admiralty coefficient, the calculation of which has certain features. For the admiralty coefficient, the statistical dependence on the maximum speed of the motor yacht, the cubic modulus of the yacht, the conditional Froude number and the material of the hull is proposed in the paper. To adjust the power of the main engines of a motor yacht, the conventional Froude number proposed by the authors, calculated depending on the overall length of the yacht, is used. A number of situational options for adjusting the power of the main engines of a motor yacht are considered, depending on the availability of specification data for a similar vessel. The scientific novelty of the results obtained in the work consists in the improvement of the existing proportional method of adjusting the power of the main engines and the cost of similar vessels by using the admiralty coefficient. For the first time, it was proposed to use the cubic modulus and conditional Froude number, calculated according to the overall characteristics of motor yachts, to estimate the cost of motor yachts. The proposed methodical recommendations for adjusting the power of the main engines of a motor yacht can be useful for experts who evaluate motor yachts using a comparative approach.

**Keywords:** Admiralty coefficient; Froude number; length; cubic module; main engine power; walking speed; hull material; hull material replacement.

**В. А. Бідняк,**  
кандидат юридичних наук,  
докторант кафедри криміналістики та домедичної підготовки,  
Дніпровський державний університет внутрішніх справ  
просп. Науки, 26, м. Дніпро, 49005, Україна  
ORCID: <https://orcid.org/0000-0001-6243-1939>

## ПРОБЛЕМАТИКА НАРАХУВАННЯ ТА ПІДТВЕРДЖЕННЯ ЗБИТКІВ, СПРИЧИНЕНИХ НЕЗАКОННИМИ ДІЯМИ СУБ'ЄКТІВ ПРОГРАМИ МЕДИЧНИХ ГАРАНТІЙ

**Анотація.** У науковій статті розглянуто один із таких сучасних способів вчинення кримінальних правопорушень у галузі охорони здоров'я, як унесення неправдивої інформації до електронної системи «eHealth» за допомогою медичних інформаційних систем про надання медичних послуг пацієнтам за програмою медичних гарантій, висвітлено проблемні аспекти нарахування та підтвердження збитків, спричинених незаконними діями суб'єктів програми медичних гарантій. Під час дослідження застосовано сукупність загальнонаукових (аналізу, синтезу, дедукції, індукції) і спеціальних методів наукового пізнання (спеціально-юридичний, порівняльно-правовий, історико-правовий, соціологічний, статистичний). Емпіричну базу склали матеріали 68 кримінальних проваджень, а також результати дисертаційного дослідження. Наукова новизна полягає у формуванні пропозицій щодо вноормування деяких питань реалізації програми державних гарантій медичного обслуговування населення в 2024 р. в частині застосування замість тарифу, що визначається як глобальна ставка, у пакетах медичних послуг інших тарифів. Крім того, розкрито особливості бюджетного фінансування галузі охорони здоров'я, запровадженого з огляду на сучасний технологічний процес, проаналізовано механізм розрахування тарифів за програмою державних гарантій медичного обслуговування населення. Надано порівняльну характеристику обчислення в пакетах медичних послуг, які оплачуються за тарифом, де застосовуються: капітаційна ставка, ставка на пролікований випадок, ставка на медичну послугу, за якими оплата послуг нараховується та здійснюється за надані медичні послуги певним пацієнтам у поточний період. Наголошено, що за пакетами медичних послуг, які оплачуються за тарифом глобальної ставки, ані судовий експерт, ані аудитор не можуть обчислити вартість такої медичної послуги на момент її надання, оскільки формула розрахування глобальної ставки багатоскладова і містить такі елементи, які невідомі на час унесення відомостей до електронної системи охорони здоров'я. Доведено, що за таких умов є як готування до вчинення кримінального правопорушення, передбаченого ст. 191 Кримінального кодексу України, так і замах на нього. Практична значущість полягає в удосконаленні окремих норм чинного законодавства задля забезпечення прозорості використання коштів державного бюджету, наданих на реалізацію програми медичних гарантій, установа всіх обставин кримінального правопорушення, розрахування суми спричинених збитків, притягнення до кримінальної відповідальності винних осіб.

**Ключові слова:** кримінальне правопорушення, досудове розслідування, спеціальні знання; судова економічна експертиза; аудиторські перевірки; медичні послуги; електронна система «eHealth».

### Вступ

Протидія економічній кримінальній протиправності є вагомим складником діяльності правоохоронних органів. У черговому виданні «Глобальне дослідження економічної злочинності 2024» міжнародна аудиторська група PricewaterhouseCoopers зазначає, що ризик економічної кримінальної протиправності складніший, ніж будь-коли раніше, створювати цінності й захищати їх набагато складніше. За даними дослідження, привласнення активів, неправомірна вигода та корупція – найпопулярніші види кримінальних правопорушень в Україні (47 %) (*Global Economic*, 2024, June 12). Не виняток і галузь охорони здоров'я України, у якій після нещодавнього реформування спостерігаються процеси трансформації

порядку використання бюджетних коштів, зокрема й виділених на реалізацію програми медичних гарантій, що також позначається на доказуванні кримінальних правопорушень і наразі становить підвищений інтерес.

Криміналістичні джерела (Bidniak et al., 2021; Chaplynskyi et al., 2023) вирізняють різноманітні способи вчинення кримінальних правопорушень у галузі охорони здоров'я: привласнення коштів шляхом проведення публічних закупівель товарів, робіт і послуг за завищеною вартістю; привласнення та розтрата бюджетних коштів шляхом безпідставного нарахування заробітної плати, виплата премій, коштів на відрядження та інших платежів; нарахування та виплата обов'язкових платежів особам, які оформлені як працівники,

але фактично не працюють у медичному закладі; привласнення коштів шляхом їх списання на поточний ремонт будівель лікарні, який фактично не проводиться; фіктивної закупівлі побутового інвентарю під авансові звіти; надлишкове списання лікарських засобів, виробів медичного призначення; оплата енерго-, тепlopостачання тощо за інших суб'єктів господарювання, розташованих на території лікарень (приватних кабінетів ультразвукової діагностики, діагностичних лабораторій, кафетеріїв та ін.); неналежне виконання службових обов'язків щодо збереження майна закладу охорони здоров'я, що спричинює його надшвидке зношення та втрату; підроблення медичної документації щодо встановлення групи інвалідності, народження дитини тощо; складання фіктивних документів щодо кількості хворих із метою збільшення фінансування бюджетних програм; використання бюджетних коштів не за цільовим призначенням; використання не за цільовим призначенням приміщень, обладнання, земельних ділянок тощо.

В умовах сьогодення, протидіючи кримінальним правопорушенням у галузі охорони здоров'я, працівники правоохоронних органів дедалі частіше стикаються із ситуаціями, коли медичні працівники підприємств, які є надавачами медичних послуг, уносять до електронної системи охорони здоров'я «eHealth» (ЕСОЗ) через медичні інформаційні системи неправдиву інформацію про надання медичних послуг пацієнтам, що надалі стає підставою для незаконних виплат на користь підприємств від Національної служби здоров'я України (НСЗУ) державних коштів і завдає значної шкоди державі.

Сутність цих протиправних дій, як зазначалося раніше (Bidniak, 2023), полягає в такому. Службові особи, заздалегідь плануючи вчинити протиправні дії, на підготовчому етапі складають фіктивні документи, наприклад, медичні картки хворого, результати лабораторних досліджень, висновки комісій, направлення та ін., що є підставою для надання пацієнтам певних медичних послуг. Надалі, зловживаючи службовим становищем і діючи умисно, з метою одержання неправомірної вигоди для юридичної особи, а саме протиправного отримання на користь підприємства коштів із державного бюджету, вчиняють несанкціоновані дії з інформацією, яка обробляється в автоматизованих системах, зокрема персональних даних осіб і медичну інформацію, що стає підставою для сплати на рахунки підприємств від НСЗУ коштів за програмою медичних гарантій обслуговування населення. Незаконно отримані на рахунки підприємства кошти надалі учасники змови привласнюють за схемою укладання фіктивних договорів

на постачання товарів, робіт чи послуг, а також нараховуючи завищені суми премій, матеріальну допомогу та виплати заробітної плати учасникам змови й особам, які фактично на підприємстві не працюють. Цей порівняно новий спосіб протиправних дій, що, крім надвеликих збитків, спричинених державі, вирізняються тяжкими наслідками охоронюваним законом державним інтересам, практично завжди вчиняють організовані групи чи злочинні організації й охоплюють майже всі регіони нашої держави.

Слід зазначити, що в процесі досудового розслідування кримінальних правопорушень, вчинюваних у такий спосіб, перед слідчими постає низка проблем, наприклад, під час встановлення суми спричинених збитків та її підтвердження судовим експертом, що негативно відбивається на результатах досудового розслідування.

Концептуальні основи інституту спеціальних знань та особливості призначення і проведення судових експертиз під час розслідування кримінальних правопорушень, зокрема й економічних, були предметом дослідження науковців і практиків (e.g., Klymenko, & Kupriievych, 2015; Shcherbakovskiy, 2015; Pyrih, & Bidniak, 2019; Shepitko, 2023; Tsybal et al., 2024). Водночас науковим підґрунтям із методики розслідування економічних кримінальних правопорушень стали наукові надбання (in particular, Stepaniuk, 2012; Pchelina, 2017).

Сьогодні, працюючи в окресленому напрямі, науковці розглядають актуальні проблеми компенсаційного механізму відшкодування мілітарних збитків докілью (Kirin et al., 2024); кримінально-процесуальні аспекти відшкодування збитків, завданих громадянину внаслідок збройної агресії (Kaplina, & Sharenko, 2022); збройні конфлікти в економічному, соціальному та правовому контекстах сучасності: причини, закономірності, суперечності (Pyrih et al., 2019). У контексті дослідження іншого особливого правового режиму – пандемії торкалися деяких способів вчинення кримінальних правопорушень, пов'язаних із реалізацією програм державних гарантій медичного обслуговування населення (Kharkevych, 2023). Дослідження вчених зосереджені і на значенні судово-економічних знань для розслідування бюджетних правопорушень, висвітлюються роздуми щодо антиекспертного популізму (Best, 2024). Вітчизняні науковці розглядають судову економічну експертизу в площині розслідування корупційних правопорушень (Parfentii, 2022). Учені привертають увагу до приватних розслідувань економічних правопорушень. На прикладі Нідерландів ілюструють переваги інституту спеціалізованих корпоративних слідчих, до функцій яких входять

судово-бухгалтерські дослідження, перед державними установами. Зокрема, відповідно до закону судові експерти зобов'язані утримуватися від юридичних кваліфікацій у своєму дослідженні, проте зазначені приватні фахівці мають унікальну можливість надавати юридичні консультації щодо наслідків розслідування (Meerts, 2023). Розглядають питання залучення нейтральних фахівців під час розгляду судових справ (Sidak, 2013). Сьогодні, у цифрову епоху, експерти, які проводять судово-бухгалтерські експертизи, – в авангарді виявлення та розслідування фінансових правопорушень. Інтеграція штучного інтелекту, який із позиції прогнозу аналітики значно покращить виявлення економічних правопорушень, створює, акцентують фахівці (Daraojimba et al., 2023), проблеми, зокрема й потребу в експертів набути нових навичок та адаптуватися до швидкозмінних технологічних ландшафтів. Висловлюючись на розвиток цієї думки (Reva, 2019), стверджують, що експерт повинен забезпечуватися необхідними технічними засобами для проведення експертизи, не маючи при цьому змоги змінити початкової структури та змісту електронного документа. Крім того, науковці розглядають правозастосовну практику проведення економічної експертизи, зокрема нормативно-правове забезпечення економічної експертизи (Mulyk, 2021); порушують питання удосконалення методичного забезпечення економічної експертизи облікових процедур щодо фінансових інструментів (Lukova, 2023).

Проте наразі бракує ґрунтовних досліджень проблематики нарахування та підтвердження збитків, спричинених незаконними діями суб'єктів програми медичних гарантій. У межах протидії протиправній діяльності в галузі охорони здоров'я працівники правоохоронних органів мають бути обізнані із сучасними змінами наявного бюджетного фінансування, запровадженими з огляду на сучасний технологічний процес, що неминуче позначається на тарифікації медичних пакетів під час нарахування оплати за надані послуги за програмою медичних гарантій і вносять певні зміни до процесу досудового розслідування кримінальних правопорушень. Водночас зазначене потребує додаткових нових знань і методів проведення судових економічних експертиз, аудиторських перевірок, що й зумовлює актуальність обраної тематики.

### Матеріали та методи

Метою статті є висвітлення проблематики нарахування та підтвердження збитків, спричинених незаконними діями суб'єктів програми медичних гарантій. Для досягнення цієї мети необхідно виконати такі завдання: ґрунтуючись на

аналізі наукової думки щодо доказування економічних правопорушень, законодавчої бази у сфері реалізації програми медичних гарантій, а також Методики розрахунків тарифів за різними медичними пакетами, розглянути вимоги до призначення та проведення судової економічної експертизи; визначити проблемні питання щодо нарахування збитків НСЗУ, необхідних для проведення експертного дослідження; запропонувати напрями вирішення окресленої проблематики.

Методологічне підґрунтя визначено з огляду на особливості предмета дослідження та поставленої мети публікації, водночас інструмент наукового пошуку становили сукупність загальнонаукових і спеціальних методів наукового пізнання. Зокрема, методи аналізу, синтезу, дедукції, індукції – для вивчення наукових передумов проведення судової економічної експертизи, формування достовірних висновків на основі опрацювання наукових джерел і матеріалів судово-слідчої та експертної практики. Емпіричну базу дослідження склали матеріали 68 кримінальних проваджень (Вінницька (7), Волинська (2), Дніпропетровська (3), Донецька (2), Житомирська (2), Закарпатська (1), Запорізька (4), Івано-Франківська (2), Київська (2), Кіровоградська (3), Луганська (3), Львівська (5), м. Київ (2), Миколаївська (4), Одеська (3), Полтавська (2), Рівненська (4), Сумська (3), Тернопільська (3), Харківська (3), Херсонська (1), Хмельницька (3), Черкаська (1), Чернівецька (2), Чернігівська (1) області) і 32 висновки судових експертів за період 2023–2024 рр., а також результати дисертаційного дослідження (Bidniak, 2020).

### Результати та обговорення

Як відомо, взаємовідносини між суб'єктами програми медичних гарантій здійснюються в електронному вигляді. Законодавча регламентація, а саме документообіг, пов'язаний із укладенням, зміною та припиненням договору через електронну систему охорони здоров'я з дотриманням вимог законодавства про електронні документи та електронний документообіг (*Kabinet Ministriv Ukrainy [KMU], 2018, Kviten 25, Deiaki pytannia; KMU, 2019, Lystopad 27*), не забезпечила від появи нових протиправних схем. Аналіз судово-слідчої практики засвідчує, що останнім часом різко збільшилася кількість кримінальних правопорушень, пов'язаних із привласненням коштів, наданих із державного бюджету для реалізації програми медичних гарантій, які вчиняються шляхом протиправного внесення до електронної системи охорони здоров'я «eHealth» неправдивої інформації, а саме: унесення відомостей про надання медичних послуг пацієнтам, які фактично медичних послуг не отримували та взагалі не обізнані з

фактом використання їхніх персональних даних; унесення відомостей про надання послуг пацієнтам, які фактично медичних послуг не отримували, але обізнані з фактом використання їхніх персональних даних; унесення до системи інформації про надання медичних послуг пацієнтам, які фактично лікувалися, але до ЕСОЗ додатково внесені відомості про надані медичні послуги, яких пацієнт фактично не отримував і необізнаний із фактом їхнього надання; унесення до системи відомостей щодо надання пацієнтам безоплатної медичної послуги за програмою медичних гарантій, але за що пацієнти на вимогу лікарів фактично сплачували кошти; унесення інформації про надання послуг пацієнтам, які на час їх надання померли, виїхали за кордон або взагалі не існують.

Сучасна судова практика, справедливо зазначають фахівці (Drahan, & Liubeznikov, 2024), потребує від посадових осіб, які здійснюють досудове розслідування, а також прокурорів об'єктивно та максимально достовірно встановлювати розмір заподіяної корупційним кримінальним правопорушенням майнової шкоди. Так і за кримінальними провадженнями щодо фактів заволодіння бюджетними коштами в галузі охорони здоров'я основне завдання судової економічної експертизи полягає у встановленні розміру збитків і ким вони були спричинені (Bidniak, 2019). Але за кримінальними правопорушеннями, пов'язаними із привласненням коштів, наданих із державного бюджету на реалізацію програми медичних гарантій, які вчиняють шляхом протиправного внесення до електронної системи охорони здоров'я «eHealth» неправдивої інформації, процес розрахування спричинених матеріальних збитків має певні особливості.

Відповідно до постанови Кабінету Міністрів України «Про договори про медичне обслуговування населення за програмою медичних гарантій» від 25 квітня 2018 р. № 410 замовник (НСЗУ) зобов'язується оплачувати медичні послуги, унесені до звіту про медичні послуги, щодо якого замовник не подав заперечення, згідно з тарифом із застосуванням відповідних коригувальних коефіцієнтів, затверджених у порядку, визначеному законодавством, інформацію про надання яких надавач належно вніс до системи, у межах загальної орієнтовної ціни договору, зважаючи на граничну суму оплати у відповідному звітному періоді, якщо таку граничну суму зазначено в додатках до договору (КМУ, 2018, Kviton 25, Pro dohovory, Turova forma dohovory, p. 29).

Механізм розрахунку тарифів за програмою державних гарантій медичного обслуговування населення, визначений постановою Кабінету Міністрів України «Деякі питання реалізації програми

державних гарантій медичного обслуговування населення у 2024 році» від 22 грудня 2023 р. № 1394 (КМУ, 2023, Hrudon 22) та Методикою розрахунку тарифів, затвердженою наказом Міністерства охорони здоров'я України від 19 грудня 2019 р. № 2559 (Ministerstvo okhorony zdorovia Ukrainy [MOZU], 2019, Hrudon 19), кардинально відрізняється залежно від виду пакету медичних послуг.

За результатами аналізу, 2024 р. за пакетами медичних послуг: «Первинна медична допомога» (Пакет № 1); «Ведення вагітності в амбулаторних умовах» (Пакет № 35); «Лікування пацієнтів методом перитонеального діалізу в амбулаторних умовах» (Пакет № 37); «Радіологічне лікування та супровід пацієнтів з онкологічними захворюваннями в стаціонарних та амбулаторних умовах» (Пакет № 18); «Супровід і лікування дорослих та дітей з психічними розладами на первинному рівні медичної допомоги» (Пакет № 51); «Діагностика та лікування дорослих і дітей, хворих на туберкульоз, у стаціонарних та амбулаторних умовах» (Пакет № 20); «Супровід та лікування дорослих та дітей, хворих на туберкульоз, на первинному рівні медичної допомоги» (Пакет № 41); «Діагностика, лікування та супровід осіб із вірусом імунодефіциту людини (та підозрою на ВІЛ)» (Пакет № 21); «Лікування осіб із психічними та поведінковими розладами внаслідок вживання опіоїдів із використанням препаратів замісної підтримувальної терапії» (Пакет № 22); «Стаціонарна паліативна медична допомога дорослим і дітям» (Пакет № 23); «Мобільна паліативна медична допомога дорослим і дітям» (Пакет № 24), для розрахування вартості послуг застосовується капітаційна ставка, яка визначає середньозважений розмір оплати за медичне обслуговування одного пацієнта протягом визначеного періоду незалежно від кількості фактичних звернень пацієнта за медичною допомогою.

Розмір капітаційної ставки ( $КС_i$ ) відповідно до Методики розрахунку тарифів (MOZU, 2019, Hrudon 19, Metodyka, rozd. II, p. 2) обчислюють за формулою:

$$КС_i = \frac{Вкc_i}{КП_i},$$

де:  $i$  – види медичних послуг;

$Вкc_i$  – прогнозний обсяг видатків за програмою на оплату послуг відповідного виду протягом визначеного періоду незалежно від кількості фактичних звернень пацієнтів за медичною допомогою;

$КП_i$  – прогнозна кількість пацієнтів, за медичне обслуговування яких сплачується відповідна капітаційна ставка у відповідному бюджетному році.

Для розрахування вартості за пакетами медичних послуг: «Медична допомога при гострому мозковому інсульті» (Пакет № 5); «Медична допомога при гострому інфаркті міокарда» (Пакет № 6); «Медична допомога при пологах» (Пакет № 7); «Медична допомога новонародженим у складних неонатальних випадках» (Пакет № 8); «Реабілітаційна допомога дорослим і дітям у стаціонарних умовах» (Пакет № 53); «Лікування дорослих та дітей методом трансплантації органів» (Пакет № 64), застосовується ставка на пролікований випадок, яка визначає середньозважений розмір оплати за один пролікований випадок.

Розмір базової ставки (СПВ<sub>i</sub>) розраховується за формулою (MOZU, 2019, Hruden 19, Metodyka, rozd. III, p. 2):

$$\text{СПВ}_i = \frac{\text{Вспв}_i}{\text{Кпв}_i},$$

де:  $i$  – види медичних послуг;

Вспв<sub>i</sub> – прогнозний обсяг видатків за програмою на оплату послуг відповідного виду;

Кпв<sub>i</sub> – прогнозна кількість пролікованих випадків, що оплачується за програмою у відповідному бюджетному році.

Для розрахування вартості за пакетами медичних послуг: «Мамографія» (Пакет № 10); «Гістероскопія» (Пакет № 11); «Езофагогастроуденоскопія» (Пакет № 12); «Колоноскопія» (Пакет № 13); «Цистоскопія» (Пакет № 14); «Бронхоскопія» (Пакет № 15); «Лікування пацієнтів методом гемодіалізу в амбулаторних умовах» (Пакет № 16); «Медична реабілітація немовлят, які народилися передчасно та/або хворими, протягом перших трьох років життя» (Пакет № 25); «Реабілітаційна допомога дорослим і дітям в амбулаторних умовах» (Пакет № 54); «Неонатальний скринінг» (Пакет № 48); «Медичний огляд осіб, який організовується територіальними центрами комплектування та соціальної підтримки» (Пакет № 60); «Секційне дослідження» (Пакет № 55); «Лікування безпліддя за допомогою допоміжних репродуктивних технологій (запліднення *in vitro*)» (Пакет № 63); «Лікування дорослих та дітей методом трансплантації гемопоетичних стовбурових клітин» (Пакет № 65), застосовується ставка на медичну послугу, яка визначає середньозважений розмір оплати за окрему медичну послугу.

Розмір ставки на медичну послугу (СМП<sub>i</sub>) обчислюється за формулою (MOZU, 2019, Hruden 19, Metodyka, rozd. IV, p. 2):

$$\text{СМП}_i = \frac{\text{Всмп}_i}{\text{Кмп}_i},$$

де:  $i$  – види медичних послуг;

Всмп<sub>i</sub> – прогнозний обсяг видатків за програмою на оплату послуг відповідного виду;

Кмп<sub>i</sub> – прогнозна кількість відповідних медичних послуг, що оплачуються за програмою у відповідному бюджетному році.

Як бачимо, у пакетах медичних послуг, які оплачуються за тарифом, де застосовують: капітаційну ставку; ставку на пролікований випадок; ставку на медичну послугу, оплату послуг нараховують і здійснюють за надані медичні послуги певним пацієнтам у поточний період. Сума оплати обчислена і залежить від обсягу надання медичної послуги із застосуванням відповідних коефіцієнтів. Коли до електронної системи охорони здоров'я внесено неправдиву інформацію щодо надання медичних послуг пацієнтам, для аудиторів і судових експертів немає проблем для обчислення суми та підтвердження спричинених збитків.

Інша ситуація в разі надання медичної допомоги, передбаченої пакетами медичних послуг, які оплачуються за тарифом глобальної ставки, коли надавачі протягом поточного періоду отримують фіксовану суму, розмір якої не залежить від кількості наданих у цей період медичних послуг. Так, для обчислення вартості за пакетами медичних послуг: «Екстрена медична допомога» (Пакет № 2); «Хірургічні операції дорослим та дітям у стаціонарних умовах» (Пакет № 3); «Хірургічні операції дорослим та дітям в умовах стаціонару одного дня» (Пакет № 47); «Стаціонарна допомога дорослим та дітям без проведення хірургічних операцій» (Пакет № 4); «Профілактика, діагностика, спостереження та лікування в амбулаторних умовах» (Пакет № 9); «Стоматологічна допомога дорослим та дітям» (Пакет № 34); «Хіміотерапевтичне лікування та супровід пацієнтів з онкологічними захворюваннями у стаціонарних та амбулаторних умовах» (Пакет № 17); «Лікування та супровід пацієнтів з гематологічними та онкогематологічними захворюваннями в стаціонарних та амбулаторних умовах» (Пакет № 38); «Психіатрична допомога дорослим та дітям у стаціонарних умовах» (Пакет № 19); «Психіатрична допомога дорослим та дітям, яка надається мобільними мультидисциплінарними командами» (Пакет № 39); «Готовність закладу охорони здоров'я до надання медичної допомоги в надзвичайних ситуаціях» (Пакет № 42); «Готовність та забезпечення надання медичної допомоги населенню, яке перебуває на території, де ведуться бойові дії» (Пакет № 57), застосовується глобальна ставка, розрахована на основі прогнозованої кількості медичних послуг.

Розмір глобальної ставки ( $ГС_i$ ) обчислюється за формулою (МОЗУ, 2019, Hruden 19, Metodyka, rozd. V, p. 2):

$$ГС_i = \sum_{i=1}^n КС_i \times КП_i \times \kappa_i + \sum_{i=1}^n СПВ_i \times КПВ_i \times \kappa_i + \sum_{i=1}^n СМП_i \times Кмп_i \times \kappa_i,$$

де:  $i$  – види медичних послуг;

$\kappa_i$  – коефіцієнт, що відображає наявність медичної послуги за типом ставки, дорівнює одиниці, якщо медична послуга є, або нулю – якщо немає.

Тобто ця сума розраховується, зважаючи на кількість наданих медичних послуг за минулий період, а на кількість наданих медичних послуг у поточний період зважатимуть для визначення фіксованої суми оплати в майбутньому періоді. У результаті медичні працівники, які внесли фіктивні відомості до електронної системи охорони здоров'я за пакетами, що тарифікуються за глобальною ставкою, фактично отримують надлишкові кошти від НСЗУ в наступному періоді, водночас розмір цих коштів розраховуватиметься за результатами їхньої «роботи» за поточний період, який ще не завершений. Ані судовий експерт, ані аудитор не можуть розрахувати вартості такої медичної послуги, оскільки формула розрахування глобальної ставки багатоскладова і містить не відомі на час внесення фіктивних відомостей до ЕСОЗ елементи.

Відповідно до методики (*Dnipropetrovskyi NDISE Ministerstva yustytsii Ukrainy, 2003*) судовим експертам для такого дослідження необхідно ґрунтуватися на методах, способах і прийомах, використовуваних під час судових економічних експертиз. Для проведення економічної експертизи Інструкцією регламентовано надання експерту документів бухгалтерського та податкового обліку, які містять вихідні дані для вирішення поставлених питань (*Ministerstvo yustytsii Ukrainy, 1998, Zhovten 08, Instruksiiia, rozd. III, hl. 3, p. 3.3*). Учені (e.g., Stepaniuk, 2004, s. 180–181) рекомендують надсилати для експертизи документи, які слугують експерту джерелом фактів, що підлягають установленню у справі. У кримінальних провадженнях щодо кримінальних правопорушень, пов'язаних із порушеннями бюджетного законодавства, слід надавати: первинні та зведені документи бухгалтерського обліку і звітності, які містять вихідні дані для вирішення поставлених запитань (головні книги, баланси, меморіальні ордери, журнали-ордери, прибуткові та видаткові ордери, касові книги, виписки банків і додатки до них, розрахункові платіжні відомості, трудові договори, звіти касирів, документи місячної, квартальної та річної звітності установи тощо); документи, якими визначається обсяг, розподіл і цільове призначення бюджетних коштів, що стали предметом кримінального правопорушення (плани асигнувань, кошториси,

плани використання бюджетних коштів тощо); документи казначейського обліку та звітності про виконання відповідного бюджету; документи, які встановлюють обсяг повноважень службових осіб; акти ревізій і додатки до них; чорнові записи (якщо вони виявлені); протоколи огляду документів.

Завдання слідчого, який проводить досудове розслідування, – надати судовому експерту необхідні документи, які потрібно отримати від володітеля в передбачений законом спосіб. А втім, слушно зазначає фахівець (Felix, 2022, p. 395), процес збирання доказів має вирішальне значення для розслідування, проте не зважає на всі випадки успіху або провалу. Тож описана ситуація нерозв'язувальна, оскільки необхідних даних бракує і замовнику послуг – НСЗУ.

За таких обставин є як готування до вчинення кримінального правопорушення, передбаченого ст. 191 КК України, так і замах на нього. Але норми цієї статті неможливо застосувати до правопорушників, оскільки на час замаху невідома сума коштів, на яку вони посягають, і, як наслідок, неможливість довести предмет кримінального правопорушення.

Наприклад, у результаті досудового розслідування кримінального провадження слідчі СУ ГУНП у Дніпропетровській області виявили, що медичні працівники впродовж 2020–2022 рр. незаконно внесли до електронної системи охорони здоров'я відомості про 210 пацієнтів, яким нібито надавали медичну допомогу. А втім, під час допиту останніх установленно, що вони взагалі не зверталися до закладу та не отримували жодної медичної послуги. До НСЗУ було надіслано запит для встановлення суми коштів, сплачених лікарні за нібито надані послуги зазначеним пацієнтам. За отриманою інформацією, відомості про надання медичної допомоги цим 210 пацієнтам упродовж 2020–2022 рр. медичні працівники до електронної системи охорони здоров'я вносили 7768 разів за різними пакетами. І саме за пакетами, які тарифікувалися за глобальною ставкою, суму збитків, на яку посягали фігуранти, вирахувати не вдалося. Як наслідок – неможливість застосування до винних осіб ст. 191 КК України та притягнення останніх до відповідної кримінальної відповідальності.



Тож на часі внесення змін до постанови Кабінету Міністрів України «Деякі питання реалізації програми державних гарантій медичного обслуговування населення у 2024 році» від 22 грудня 2023 р. № 1394 в частині застосування замість тарифу, що визначається як глобальна ставка, у пакетах медичних послуг інших тарифів за наведеним прикладом у такій редакції:

«28. Тариф на медичні послуги з надання екстреної медичної допомоги, що передбачені специфікаціями, визначається як ставка на медичну послугу, до якої застосовуються коригувальні коефіцієнти залежно від регіону, виду та обсягу надання медичної допомоги.

29. Запланована вартість медичних послуг, пов'язаних із екстреною медичною допомогою, що надаються за кожним договором, розраховується як добуток ставки на медичну послугу, запланованої середньомісячної кількості медичних послуг і кількості місяців строку дії договору. Запланована середньомісячна кількість зазначених медичних послуг встановлюється відповідно до інформації, зазначеної в пропозиції, але не більше ніж: середньомісячна фактична кількість наданих медичних послуг надавачем медичних послуг за період з 1 січня до 31 грудня 2023 р. згідно з даними електронної системи охорони здоров'я із заокругленням до цілого числа – для надавачів

медичних послуг, які надавали відповідні медичні послуги згідно з даними електронної системи охорони здоров'я.».

### Висновки

Застосування глобальної ставки для розрахування оплати медичних послуг, які надають у межах програми медичних гарантій, здебільшого не дає змоги обчислити та підтвердити розмір коштів, на які посягають правопорушники і, як наслідок, унеможлиблює їх притягнення до відповідальності в міру своєї вини. Тому, убачається, постає потреба переглянути правозастосовну практику та внести зміни до нормативно-правових актів, що регулюють таку діяльність, у частині застосування тарифів на медичні послуги, які дають можливість обчислити та підтвердити суму коштів, що її нараховують і сплачують надавачам медичних послуг за конкретного пацієнта.

### Подяки

Автор висловлює слова подяки учасникам дослідження, зокрема працівникам ДСР НП України та судовим експертам, результати діяльності яких лягли в основу цієї статті.

### Конфлікт інтересів

Немає.

### References

- [1] Best, J. (2024). How to be an expert in confusing times: lessons from the Office of Budget Responsibility. *British Politics*. DOI: <https://doi.org/10.1057/s41293-024-00260-7>
- [2] Bidniak, V. (2019). Types of expertise assigned in the investigation of crimes relating to illegal use of budget funds in the field of health care. *Scientific Bulletin of the Dnipropetrovsk State University of Internal Affairs*, (Special Issue 1), 229–232. DOI: <https://doi.org/10.31733/2078-3566-2019-5-229-232>
- [3] Bidniak, V. A. (2020). *Vykorystannia spetsialnykh znan pid chas rozsliduvannia zlochyniv, poviazanykh iz derzhavnym finansuvanniam v haluzi okhorony zdorovia* [Dysertatsiia kandydata yurydychnykh nauk, Mizhrehionalna akademiia upravlinnia personalom]. Kyiv. 265 s. [in Ukrainian].
- [4] Bidniak, V. A., Bidniak, H. S., & Chaplynskyi, K. O. (2021). *Teoretychni, pravovi ta prakseolohichni zasady vykorystannia spetsialnykh znan pid chas rozsliduvannia zlochyniv, poviazanykh iz derzhavnym finansuvanniam v haluzi okhorony zdorovia: monohrafiia*. Odesa: Helvetyka. 206 s. [in Ukrainian].
- [5] Bidniak, V. A. (2023). Pryvlasnennia koshtiv z derzhavnoho biudzhetu, shcho peredbacheni dlia finansuvannia medychnykh posluh za prohramoiu medychnykh harantii obsluhovuvannia naseleння: aktualni aspekty. U *Suchasni vyklyky ta aktualni problemy zabezpechennia mizhnarodnoi ta natsionalnoi bezpeky (tendentsii, problemy ta shliakhy yikh vyrishennia)*: materialy mizhnarodnoi naukovo-praktychnoi konferentsii (s. 22–25). Dnipro: Dnipropetrovskyi derzhavnyi universytet vnutrishnikh sprav [in Ukrainian].
- [6] Chaplynskyi, K., Sydorov, O., Bidniak, V., Bidniak, H., & Pakulova, T. (2023). *Use of Special Knowledge in Investigation of Crimes Related to Public Funding in the Field of Healthcare*: study aid. Dnipro: Dnipropetrovsk State University of Internal Affairs. 148 p. [https://er.dduvs.edu.ua/bitstream/123456789/11847/1/%d0%bc%d0%b0%d0%ba%d0%b5%d1%82\\_Manual%20%d0%a7%d0%b0%d0%bf%d0%bb%d0%b8%d0%bd%d1%81%d1%8c%d0%ba%d0%b8%d0%b9.pdf](https://er.dduvs.edu.ua/bitstream/123456789/11847/1/%d0%bc%d0%b0%d0%ba%d0%b5%d1%82_Manual%20%d0%a7%d0%b0%d0%bf%d0%bb%d0%b8%d0%bd%d1%81%d1%8c%d0%ba%d0%b8%d0%b9.pdf)
- [7] Daraojimba, R. E., Farayola, O. A., Olatoye, F. O., Mhlongo, N., & Oke, T. T. (2023). Forensic accounting in the digital age: a US perspective: scrutinizing methods and challenges in digital financial fraud prevention. *Finance & Accounting Research Journal*, 5(11), 342–360. DOI: <https://doi.org/10.51594/farj.v5i11.614>
- [8] Dnipropetrovskyi NDISE Ministerstva yustytysii Ukrainy. (2003). *Metody, sposoby ta pryomy, yaki vykorystovuiutsia pry provedenni sudovo-ekonomichnykh ekspertyz: metodyka* (reiestratsiinyi kod 11.0.08) [in Ukrainian].

- [9] Drahan, O. V., & Liubeznikov, D. O. (2024). Stiahnennia zbytkiv, zavdanykh derzhavi vnaslidok koruptsiinoho kryminalnogo pravoporushennia u kryminalnomu provadzheni: diialnist prokurora. *Naukovyi visnyk Uzhhorodskoho natsionalnogo universytetu. Serii: Pravo*, 3(82), 158–164 [in Ukrainian].  
DOI: <https://doi.org/10.24144/2307-3322.2024.82.3.26>
- [10] Felix, U. O. (2022). Evidence Collecting Processes and Fraud Examination: The Role of an Expert Forensic Accountant. *Asian Basic and Applied Research Journal*, 4(1), 394–420.  
<https://jofresearch.com/index.php/ABAARJ/article/view/75>
- [11] *Global Economic Crime Survey 2024: Address the pervasive challenges of economic crime*. (2024, June 12). pwc.com.  
<https://www.pwc.com/gx/en/services/forensics/economic-crime-survey.html>
- [12] Kabinet Ministriv Ukrainy. (2018, Kviten 25). *Pro dohovory pro medychne obsluhovuvannia naseleння za prohramoiu medychnykh harantii*: postanova (No 410) [in Ukrainian].  
<https://zakon.rada.gov.ua/laws/show/410-2018-%D0%BF#Text>
- [13] Kabinet Ministriv Ukrainy. (2018, Kviten 25). *Deiaki pytannia elektronnoi systemy okhorony zdorovia*: postanova (No 411) [in Ukrainian].  
<https://zakon.rada.gov.ua/laws/show/411-2018-%D0%BF#Text>
- [14] Kabinet Ministriv Ukrainy. (2019, Lystopad 27). *Deiaki pytannia dohovoriv medychnoho obsluhovuvannia naseleння*: postanova (No 1073) [in Ukrainian].  
<https://zakon.rada.gov.ua/laws/show/1073-2019-%D0%BF#Text>
- [15] Kabinet Ministriv Ukrainy. (2023, Hruden 22). *Deiaki pytannia realizatsii prohramy derzhavnykh harantii medychnoho obsluhovuvannia naseleння u 2024 rotsi*: postanova (No 1394) [in Ukrainian].  
<https://zakon.rada.gov.ua/laws/show/1394-2023-%D0%BF#Text>
- [16] Kaplina, O., & Sharenko, S. (2022). Problemy vidshkoduvannia zbytkiv, zavdanykh hromadianynovi vnaslidok zbroinoi ahresii: kryminalnyi protsesualnyi aspekt [Issues of Compensation for Damages Caused to a Citizen as a Result of Armed Aggression: Criminal and Procedural Aspects]. *Teoriia ta praktyka sudovoi ekspertyzy i kryminalistyky*, 2(27), 12–31 [in Ukrainian].  
DOI: <https://doi.org/10.32353/khrife.2.2022.02>
- [17] Kharkevych, Yu. I. (2023). Deiaki sposoby vchynennia kryminalnykh pravoporushen, poviazanykh iz realizatsiieiu prohram derzhavnykh harantii medychnoho obsluhovuvannia naseleння ta humanitarnoiu dopomohoiu v period pandemii. U *Svit naukovykh doslidzen*: materialy mizhnarodnoi multydystryplinarnoi naukovi internet-konferntsii (s. 147–149). Ternopil: Nauk. spilnota; WSZIA w Opolu [in Ukrainian].
- [18] Kirin, R., Hryshchak, S., & Petliuk, Yu. (2024). Aktualni problemy kompensatsiinoho mekhanizmu vidshkoduvannia militarynykh zbytkiv dovkilliu [Current problems of the compensation mechanism reparations for military damage to the environment]. *Law. State. Technology*, (1), 8–19 [in Ukrainian].  
DOI: <https://doi.org/10.32782/LST/2024-1-2>
- [19] Klymenko, N. I., & Kuprievych, O. A. (2015). Mizhnarodne spivrobitnytstvo sudovo-ekspertnykh ustanov [International cooperation of forensic expert institutions]. *Visnyk kryminalnogo sudochynstva*, (4), 130–134.  
[https://vkslaw.knu.ua/images/verstka/4\\_2014\\_Klimenko\\_Kyprievuch.pdf](https://vkslaw.knu.ua/images/verstka/4_2014_Klimenko_Kyprievuch.pdf)
- [20] Lukova, O. S. (2023). Udoskonalennia metodychnoho zabezpechennia ekonomichnoi ekspertyzy oblikovykh protsedur shchodo finansovykh instrumentiv [Improvement of methodological provision of economic expertise of accounting procedures regarding financial instruments]. *Kryminalistyka i sudova ekspertyza*, (68), 556–571 [in Ukrainian].  
DOI: <https://doi.org/10.33994/kndise.2023.68.56>
- [21] Meerts, C. (2023). The private policing of economic crime – Corporate investigations and settlements. *Journal of Economic Criminology*, (1), 100016.  
DOI: <https://doi.org/10.1016/j.jeconc.2023.100016>
- [22] Ministerstvo okhorony zdorovia Ukrainy. (2019, Hruden 19). *Metodyka rozrakhunku taryfiv*: zatverdzhena nakazom (No 2559) [in Ukrainian].  
<https://zakon.rada.gov.ua/laws/show/z1270-19#Text>
- [23] Ministerstvo yustytisii Ukrainy. (1998, Zhovten 08). *Instruktsiia pro pryznachennia ta provedennia sudovykh ekspertyz ta ekspertnykh doslidzen*: zatverdzheno nakazom (No 53/5) [in Ukrainian].  
<https://zakon.rada.gov.ua/laws/show/z0705-98#Text>
- [24] Mulyk, Ya. I. (2021). Normatyvno-pravove zabezpechennia ekonomichnoi ekspertyzy: stan ta vdoskonalennia [Regulatory and Legal Support of Economic Examination: State and Improvement]. *Ekonomika ta suspilstvo*, (28) [in Ukrainian].  
DOI: <https://doi.org/10.32782/2524-0072/2021-28-9>
- [25] Parfentii, L. A. (2022). Sudova ekonomichna ekspertyza pry rozsliduvanni koruptsiinykh zlochyniv [Forensic economic examination in the investigation of corruption crimes]. *Pravo i bezpeka*, 4(87), 13–23 [in Ukrainian].  
DOI: <https://doi.org/10.32631/pb.2022.4.01>
- [26] Pchelina, O. V. (2017). *Teoretychni zasady formuvannia ta realizatsii metodyky rozsliduvannia zlochyniv u sferi sluzhbovoi diialnosti* [Dysertatsiia doktora yurydychnykh nauk, Kharkivskiy natsionalnyi universytet vnutrishnikh sprav]. Kharkiv. 571 s. [in Ukrainian].

- [27] Pyrih, I. V., & Bidniak, H. S. (2019). *Vykorystannia spetsialnykh znan na dosudovomu rozsliduvanni: navchalnyi posibnyk*. Dnipro: Dnipropetrovskiy derzhavnyi universytet vnutrishnikh sprav. 140 s. [in Ukrainian].  
<https://er.dduvs.edu.ua/xmlui/bitstream/handle/123456789/3719/%D0%9F%D0%BE%D1%81%D1%96%D0%B1%D0%BD%D0%B8%D0%BA%20%D0%91%D1%96%D0%B4%D0%BD%D1%8F%D0%BA%20%D0%9F%D0%B8%D1%80%D1%96%D0%B3.pdf?sequence=1&isAllowed=y>
- [28] Pyrih, I., Bidniak, H., & Pletenets, V. (2019). Armed conflicts in the economic, social and legal context of the present: causes, regularities and contradictions. *Economic Annals-XXI*, 175(1–2), 4–9.  
 DOI: <https://doi.org/10.21003/ea.V175-01>
- [29] Reva, T. M. (2019). Elektronni dokumenty yak ob'ekt sudovoi ekonomichnoi ekspertyzy [Electronic documents as an object of forensic economic expertise]. *Kryminalistychnyi visnyk*, 2(32), 53–59 [in Ukrainian].  
 DOI: <https://doi.org/10.37025/1992-4437/2019-32-2-53>
- [30] Shcherbakovskiy, M. H. (2015). *Provedennia ta vykorystannia sudovykh ekspertyz u kryminalnomu provadzhenni: monohrafiia*. Kharkiv: V dele. 560 s.  
<https://dspace.univd.edu.ua/server/api/core/bitstreams/0dd2821b-1646-4d5c-965f-c20e08dc1479/content>
- [31] Shepitko, V. (2023). Sudova ekspertyza ta sudovo-ekspertna diialnist: pohliad kriz pryzmu dumok ekspertiv [Forensic Science and Forensic Expert Activity: a View Through the Prism of Forensic Experts' Opinions]. *Teoriia ta praktyka sudovoi ekspertyzy i kryminalistyky*, 30(1), 12–22.  
 DOI: <https://doi.org/10.32353/khrife.1.2023.02>
- [32] Sidak, J. G. (2013). Court-appointed neutral economic experts. *Journal of Competition Law and Economics*, 9(2), 359–394.  
 DOI: <https://doi.org/10.1093/joclec/nht011>
- [33] Stepaniuk, R. L. (2004). *Metodyka rozsliduvannia zlochyniv, poviazanykh z porushenniamy biudzhetnoho zakonodavstva* [Dysertatsiia kandydata yurydychnykh nauk, Natsionalnyi universytet vnutrishnikh sprav]. Kharkiv. 261 s. [in Ukrainian].
- [34] Stepaniuk, R. L. (2012). *Teoretychni zasady metodyky rozsliduvannia zlochyniv, vchynenykh u biudzhetnii sferi Ukrainy* [Dysertatsiia doktora yurydychnykh nauk, Kharkivskiy natsionalnyi universytet vnutrishnikh sprav]. Kharkiv. 475 s.
- [35] Tsymbal, P. V., Antoniuk, A. B., Kuzmenko, O. V., Omelchuk, L. V., & Tymoshenko, O. A. (2024). *Sudovo-ekspertna diialnist v Ukraini: navchalnyi posibnyk*. Kyiv: Yevropeiskiy universytet. 188 s.

#### Список використаних джерел

- [1] Best J. How to be an expert in confusing times: lessons from the Office of Budget Responsibility. *British Politics*. 2024.  
 DOI: <https://doi.org/10.1057/s41293-024-00260-7>
- [2] Bidniak V. Types of expertise assigned in the investigation of crimes relating to illegal use of budget funds in the field of health care. *Scientific Bulletin of the Dnipropetrovsk State University of Internal Affairs*. 2019. Special Issue 1. P. 229–232.  
 DOI: <https://doi.org/10.31733/2078-3566-2019-5-229-232>
- [3] Бідняк В. А. Використання спеціальних знань під час розслідування злочинів, пов'язаних із державним фінансуванням в галузі охорони здоров'я : дис. ... канд. юрид. наук : 12.00.09. Київ, 2020. 265 с.
- [4] Бідняк В. А., Бідняк Г. С., Чаплинський К. О. Теоретичні, правові та праксеологічні засади використання спеціальних знань під час розслідування злочинів, пов'язаних із державним фінансуванням в галузі охорони здоров'я : монографія. Одеса : Гельветика, 2021. 206 с.
- [5] Бідняк В. А. Привласнення коштів з державного бюджету, що передбачені для фінансування медичних послуг за програмою медичних гарантій обслуговування населення: актуальні аспекти. *Сучасні виклики та актуальні проблеми забезпечення міжнародної та національної безпеки (тенденції, проблеми та шляхи їх вирішення)* : матеріали міжнар. наук.-практ. конф., Дніпро, 2 груд. 2022 р. Дніпро : Дніпропетр. держ. ун-т внутр. справ, 2023. С. 22–25.
- [6] Chaplynskyi K., Sydorov O., Bidniak V., Bidniak H., Pakulova T. Use of Special Knowledge in Investigation of Crimes Related to Public Funding in the Field of Healthcare : study aid. Dnipro : Dnipropetrovsk State University of Internal Affairs, 2023. 148 p.  
 URL: [https://er.dduvs.edu.ua/bitstream/123456789/11847/1/%d0%bc%d0%b0%d0%ba%d0%b5%d1%82\\_Manual%20%d0%a7%d0%b0%d0%bf%d0%bb%d0%b8%d0%bd%d1%81%d1%8c%d0%ba%d0%b8%d0%b9.pdf](https://er.dduvs.edu.ua/bitstream/123456789/11847/1/%d0%bc%d0%b0%d0%ba%d0%b5%d1%82_Manual%20%d0%a7%d0%b0%d0%bf%d0%bb%d0%b8%d0%bd%d1%81%d1%8c%d0%ba%d0%b8%d0%b9.pdf)
- [7] Daraojimba R. E., Farayola O. A., Olatoye F. O., Mhlongo N., Oke T. T. Forensic accounting in the digital age: a US perspective: scrutinizing methods and challenges in digital financial fraud prevention. *Finance & Accounting Research Journal*. (2023). No 5(11). P. 342–360.  
 DOI: <https://doi.org/10.51594/farj.v5i11.614>
- [8] Дніпропетровський НДІСЕ Міністерства юстиції України. Методи, способи та прийоми, які використовуються при проведенні судово-економічних експертиз : методика (реєстраційний код 11.0.08). 2003.
- [9] Драган О. В., Любезніков Д. О. Стягнення збитків, завданих державі внаслідок корупційного кримінального правопорушення у кримінальному провадженні: діяльність прокурора. *Науковий вісник Ужгородського національного університету. Серія : Право*. 2024. № 82(3). С. 158–164.  
 DOI: <https://doi.org/10.24144/2307-3322.2024.82.3.26>

- [10] Felix U. O. Evidence Collecting Processes and Fraud Examination: The Role of an Expert Forensic Accountant. *Asian Basic and Applied Research Journal*. 2022. No 4(1). P. 394–420.  
URL: <https://jofresearch.com/index.php/ABAARJ/article/view/75>
- [11] Global Economic Crime Survey 2024 : Address the pervasive challenges of economic crime. *pwc.com*. (12 June 2024 p.).  
URL: <https://www.pwc.com/gx/en/services/forensics/economic-crime-survey.html>
- [12] Про договори про медичне обслуговування населення за програмою медичних гарантій : постанова Кабінету Міністрів України від 25.04.2018 № 410.  
URL: <https://zakon.rada.gov.ua/laws/show/410-2018-%D0%BF#Text>
- [13] Деякі питання електронної системи охорони здоров'я : постанова Кабінету Міністрів України від 25.04.2018 № 411.  
URL: <https://zakon.rada.gov.ua/laws/show/411-2018-%D0%BF#Text>
- [14] Деякі питання договорів медичного обслуговування населення : постанова Кабінету Міністрів України від 27.11.2019 № 1073.  
URL: <https://zakon.rada.gov.ua/laws/show/1073-2019-%D0%BF#Text>
- [15] Деякі питання реалізації програми державних гарантій медичного обслуговування населення у 2024 році : постанова Кабінету Міністрів України від 22.12.2023 № 1394.  
URL: <https://zakon.rada.gov.ua/laws/show/1394-2023-%D0%BF#Text>
- [16] Капліна О., Шаренко С. Проблеми відшкодування збитків, завданих громадянину внаслідок збройної агресії: кримінальний процесуальний аспект. *Теорія та практика судової експертизи і криміналістики*. 2022. № 2(27). С. 12–31.  
DOI: <https://doi.org/10.32353/khrife.2.2022.02>
- [17] Харкевич Ю. І. Деякі способи вчинення кримінальних правопорушень, пов'язаних із реалізацією програм державних гарантій медичного обслуговування населення та гуманітарною допомогою в період пандемії. *Світ наукових досліджень : матеріали міжнар. мультидисциплін. наук. інтернет-конф. (Тернопіль, Україна ; Ополь, Польща, 27–28 верес. 2023 р.)*. Тернопіль : Наук. спільнота ; WSZIA w Opolu, 2023. С. 147–149.
- [18] Кірін Р., Гришак С., Петлюк Ю. Актуальні проблеми компенсаційного механізму відшкодування мілітарних збитків довкіллю. *Law. State. Technology*. 2024. № 1. С. 8–19.  
DOI: <https://doi.org/10.32782/LST/2024-1-2>
- [19] Клименко Н. І., Купрієвич О. А. Міжнародне співробітництво судово-експертних установ. *Вісник кримінального судочинства*. 2015. № 4. С. 130–134.  
URL: [https://vkslaw.knu.ua/images/verstka/4\\_2014\\_Klimenko\\_Kyprievuch.pdf](https://vkslaw.knu.ua/images/verstka/4_2014_Klimenko_Kyprievuch.pdf)
- [20] Лукова О. С. Удосконалення методичного забезпечення економічної експертизи облікових процедур щодо фінансових інструментів. *Криміналістика і судова експертиза*. 2023. № 68. С. 556–571.  
DOI: <https://doi.org/10.33994/kndise.2023.68.56>
- [21] Meerts C. The private policing of economic crime – Corporate investigations and settlements. *Journal of Economic Criminology*. 2023. No 1. Art. 100016.  
DOI: <https://doi.org/10.1016/j.jeconc.2023.100016>
- [22] Методика розрахунку тарифів : затв. наказом Міністерства охорони здоров'я України від 19.12.2019 № 2559.  
URL: <https://zakon.rada.gov.ua/laws/show/z1270-19#Text>
- [23] Інструкція про призначення та проведення судових експертиз та експертних досліджень : затв. наказом Міністерства юстиції України від 08.10.1998 № 53/5.  
URL: <https://zakon.rada.gov.ua/laws/show/z0705-98#Text>
- [24] Мулик Я. І. Нормативно-правове забезпечення економічної експертизи: стан та вдосконалення. *Економіка та суспільство*. 2021. № 28.  
DOI: <https://doi.org/10.32782/2524-0072/2021-28-9>
- [25] Парфентій Л. А. Судова економічна експертиза при розслідуванні корупційних злочинів. *Право і безпека*. 2022. № 4(87). С. 13–23.  
DOI: <https://doi.org/10.32631/pb.2022.4.01>
- [26] Пчеліна О. В. Теоретичні засади формування та реалізації методики розслідування злочинів у сфері службової діяльності : дис. ... д-ра юрид. наук : 12.00.09. Харків, 2017. 571 с.
- [27] Пиріг І. В., Бідняк Г. С. Використання спеціальних знань на досудовому розслідуванні : навч. посіб. Дніпро : Дніпропетровськ. держ. ун-т внутр. справ, 2019. 140 с.  
URL: <https://er.dduvs.edu.ua/xmlui/bitstream/handle/123456789/3719/%D0%9F%D0%BE%D1%81%D1%96%D0%B1%D0%BD%D0%B8%D0%BA%20%D0%91%D1%96%D0%B4%D0%BD%D1%8F%D0%BA%20%D0%9F%D0%B8%D1%80%D1%96%D0%B3.pdf?sequence=1&isAllowed=y>
- [28] Pyrih I., Bidniak H., Pletenets V. Armed conflicts in the economic, social and legal context of the present: causes, regularities and contradictions. *Economic Annals-XXI*. 2019. No 175(1–2). P. 4–9.  
DOI: <https://doi.org/10.21003/ea.V175-01>
- [29] Рева Т. М. Електронні документи як об'єкт судової економічної експертизи. *Криміналістичний вісник*. 2019. № 2(32). С. 53–59.  
DOI: <https://doi.org/10.37025/1992-4437/2019-32-2-53>

- [30] Шербаковський М. Г. Проведення та використання судових експертиз у кримінальному провадженні : монографія. Харків : В деле, 2015. 560 с.  
URL: <https://dspace.univd.edu.ua/server/api/core/bitstreams/0dd2821b-1646-4d5c-965f-c20e08dc1479/content>
- [31] Шепітько В. Судова експертиза та судово-експертна діяльність: погляд крізь призму думок експертів. *Теорія та практика судової експертизи і криміналістики*. 2023. № 30(1). С. 12–22.  
DOI: <https://doi.org/10.32353/khrife.1.2023.02>
- [32] Sidak J. G. Court-appointed neutral economic experts. *Journal of Competition Law and Economics*. 2013. No 9(2). P. 359–394.  
DOI: <https://doi.org/10.1093/joclec/nht011>
- [33] Степанюк Р. Л. Методика розслідування злочинів, пов'язаних з порушеннями бюджетного законодавства : дис. ... канд. юрид. наук : 12.00.09. Харків, 2004. 261 с.
- [34] Степанюк Р. Л. Теоретичні засади методики розслідування злочинів, вчинених у бюджетній сфері України : дис. ... д-ра юрид. наук : 12.00.09. Харків, 2012. 475 с.
- [35] Цимбал П. В., Антонюк А. Б., Кузьменко О. В., Омельчук Л. В., Тимошенко О. А. Судово-експертна діяльність в Україні: навч. посіб. Київ : Європейський університет, 2024. 188 с.

Стаття надійшла до редакції 15.07.2024

**V. Bidniak,**

*Cand. Sc. (Law),*

*Doctoral Candidate of Criminalistics*

*and Pre-Medical Aid Department,*

*Dnipro State University of Internal Affairs*

26 Nauky Ave., Dnipro, 49005, Ukraine

ORCID: <https://orcid.org/0000-0001-6243-1939>

## **PROBLEMS OF CALCULATION AND CONFIRMATION OF DAMAGES CAUSED BY ILLEGAL ACTIONS OF SUBJECTS OF THE MEDICAL GUARANTEE PROGRAM**

**Abstract.** The article examines one of the modern methods of committing criminal offences in the healthcare sector, namely, entering false information into the “eHealth” electronic system through medical information systems on the provision of medical services to patients under the medical guarantee programme, and highlights the problematic aspects of calculating and confirming damages caused by illegal actions of the subjects of the medical guarantee programme. The study used a combination of general scientific methods (analysis, synthesis, deduction, induction) and special methods of scientific knowledge (special legal method, comparative legal method, historical and legal method, sociological method, statistical method). The empirical basis is made up of the materials of 68 criminal proceedings, as well as the results of the dissertation research. The scientific novelty of the article lies in the formulation of proposals for regulating some issues of implementation of the programme of state guarantees of medical care for the population in 2024 in terms of using other tariffs in packages of medical services instead of the tariff defined as the global rate. In addition, the article reveals the peculiarities of budget financing of the healthcare sector introduced with regard to the modern technological process, and analyses the mechanism of calculating tariffs under the programme of state guarantees of medical care for the population. The author provides a comparative characteristic of the calculation in the packages of medical services paid for at the tariff, where the following are applied: capital rate, rate per treated case, rate per medical service, according to which payment for services is accrued and made for medical services provided to certain patients in the current period. The author underlines that neither a forensic expert nor an auditor can calculate the cost of such a medical service at the time of its provision, since the formula for calculating the global rate is multi-component and contains elements that are unknown at the time of entering information into the electronic healthcare system. The author proves that under such conditions both preparation for and attempted commission of a criminal offence under Article 191 of the Criminal Code of Ukraine and an attempt to commit an offence take place. The practical significance of the article is to improve certain provisions of current legislation with a view to ensuring transparency of the use of the State budget funds allocated for the implementation of the medical guarantees programme, establishing all the circumstances of a criminal offence, calculating the amount of damages caused, and bringing the perpetrators to criminal liability.

**Keywords:** criminal offence; pre-trial investigation; specialised knowledge; forensic economic expertise; audits; medical services; eHealth.

**В. Б. Коба,**

кандидат юридичних наук,  
начальник Департаменту забезпечення діяльності  
Голови Національної поліції України  
вул. Богомольця, 10, м. Київ, 01601, Україна  
ORCID: <https://orcid.org/0009-0002-1201-6205>  
email: valokt@gmail.com  
тел.: +38(093)559-84-50

## ЗАСОБИ КРИМІНАЛІСТИЧНОЇ ПРОФІЛАКТИКИ У КРИМІНАЛЬНИХ ПРОВАДЖЕННЯХ ЩОДО ШАХРАЙСТВА У СФЕРІ Е-КОМЕРЦІЇ

**Анотація.** Висвітлено профілактичні заходи, які безпосередньо здійснює слідчий, зокрема у процесі забезпечення кримінального провадження, проведення окремих слідчих (розшукових) дій, а також тактичних операцій. Наголошено на значенні експертної профілактики, а також профілактичних заходах інформаційно-виховного і віктимологічного характеру тощо. Акцентовано на нагальній потребі створення механізму оперативного реагування на шахрайство у сфері комерційної діяльності через блокування активів шахрайських компаній і зупинення їхньої діяльності. Під час дослідження застосовано такі методи наукового пізнання: формально-логічний, функціональний, системний, статистичний, метод синтезу. Наукова новизна полягає в обґрунтуванні необхідності запровадження функціонування єдиної автоматизованої системи, яка в разі підозрілих дій автоматично спрямовує запит до банківських установ, де встановлюється факт транзакції та відстежується подальший рух коштів до кінцевого рахунку / банківської картки, на яку перераховано кошти, з одночасним блокуванням рахунків. Крім того, запропоновано спеціальні заходи криміналістичної профілактики. Виокремлено складник концепції профілактики онлайн-шахрайства – системну діяльність підрозділів кіберполіції з моніторингу соціальних мереж і медіа. Зосереджено увагу на використанні можливостей інформаційних ресурсів Національної поліції України, у якій створена і тривалий час функціонує система відділів комунікації, які співпрацюють із регіональними та всеукраїнськими медіа, мають власні сайти, вебсторінки в соціальних мережах, виробляють власний аудіовізуальний контент і виявляють високу активність в інших медіа, зокрема й у соціальних мережах та електронних медіа. Практична значущість дослідження полягає в тому, що розроблені пропозиції можуть стати основою методичних рекомендацій щодо застосування заходів криміналістичної профілактики під час розслідування шахрайства у сфері е-комерції.

**Ключові слова:** онлайн-шахрайство; комерційне інтернет-шахрайство; профілактична діяльність; профілактичні заходи; система «AntiFraud»; досудове розслідування; причини й умови, що сприяють вчиненню шахрайства у сфері е-комерції.

### Вступ

Слідчий під час досудового розслідування зобов'язаний виявляти обставини, причини й умови, що сприяли вчиненню кримінального правопорушення, аби був установлений факт об'єктивної дійсності, тобто об'єктивна істина (Наврулюк, 2020; Matviichuk, 2022, s. 14; Dufeniuk, 2023) у кримінальному провадженні, водночас чітко усвідомлюючи необхідність виконання іншої, не менш важливої функції, а саме запобігання кримінальним правопорушенням (Ekici et al., 2022; Melander, 2023; Babenko et al., 2024) у майбутньому. Утім, стосовно змістовного складника профілактичної діяльності в криміналістичному розумінні й досі тривають дискусії (Koba, 2022, s. 291).

Аналіз досліджень і публікацій, у яких започатковано розв'язання окресленої проблеми, свідчить, що окремі аспекти криміналістичної профілактики неодноразово розглядали В. С. Березняк

(Berezniak, 2023), І. О. Коновалова (Konovalova, 2021), Л. В. Лефтеров (Lefterov, 2019), Г. В. Недзельська (Nedzelska, 2022), Н. В. Павлова (Pavlova, 2023), А. В. Рейнгольд (Reinhold, 2021), С. В. Томин (Tomyn, 2019), С. О. Харитонов (Kharytonov, 2023).

Їхні праці становлять доволі змістовне та методологічне підґрунтя теорії й практики розслідування шахрайства у сфері е-комерції. Але й дотепер залишається низка дискусійних і невирішених питань, зокрема й щодо профілактичних заходів, які застосовують уповноважені службові особи під час розслідування шахрайства у сфері е-комерції.

Проблема шахрайства у сфері е-комерції останніми роками дедалі більше привертає увагу вітчизняних і зарубіжних науковців і практиків. Вони розглядають різні аспекти порушеного питання, зокрема й такі, як розслідування шахрайства у сфері використання банківських

електронних платежів (e.g., Korshykova, 2021; Kovalenko, 2021; Bondaruk et al., 2023; Chaplynskyi et al., 2024); наукові дискусії щодо проведення різних видів огляду під час розслідування шахрайства у сфері використання банківських електронних платежів (Lerei, 2024); досвід запобігання шахрайству у сфері електронної торгівлі в США (Konovalova, 2021); суб'єкти запобігання шахрайству у сфері електронної торгівлі (Kharytonov, 2023); особливості початкового етапу розслідування шахрайства в кіберпросторі, а також проблеми запобігання таким кримінальним правопорушенням (Reznik et al., 2021); зарубіжний досвід правового регулювання розслідування шахрайства, переконливі аргументи запобігання таким кримінальним правопорушенням (Yefimov et al., 2022); особливості вчинення економічних злочинів із використання інформаційних технологій (Cherniavskyi et al., 2021); захисту прав інтелектуальної власності від кіберзагроз у глобальному інформаційному середовищі (Berezniak, 2023; Chaplynskyi, & Yefimov, 2023; Sopilko et al., 2023); вчинення шахрайства в Інтернеті в умовах воєнного стану (Bryskovska, & Helemei, 2023); питання взаємодії правоохоронних органів України під час розслідування кримінальних правопорушень відповідно до міжнародних стандартів (Chaplynskyi et al., 2023); загрози та сучасні тенденції економічної злочинності (Jakubiec, & Kuliński, 2023); світові тенденції фінансового шахрайства (Dudchenko, 2023); сценарії фінансових злочинів (Snaphaan, & van Ruitenbun, 2024).

А втім, попри достатню кількість праць за напрямом досліджуваної проблематики, деякі актуальні питання щодо криміналістичної профілактики у провадженнях щодо шахрайства у сфері е-комерції потребують додаткового висвітлення.

### **Матеріали та методи**

Мета публікації полягає у висвітленні заходів профілактичної діяльності уповноважених осіб щодо виявлення й усунення причин та умов вчинення шахрайства у сфері е-комерції. Для досягнення цієї мети потрібно вирішити такі завдання: виявити причини та умови, що сприяють вчиненню шахрайства у сфері е-комерції; визначити особливості профілактичної діяльності уповноважених осіб щодо усунення причин та умов вчинення шахрайства у сфері е-комерції; надати відповідні науково-методичні рекомендації в контексті цього дослідження.

Методологію аналізу проблеми становлять загальнонаукові та спеціальні методи наукового пізнання. Методи дослідження: формально-логічний використовувався для аналізу наукових концепцій, що відтворюють особливості дослідження

шахрайства; функціональний – для визначення перспективних напрямів застосування криміналістичної профілактики; системний – формування заходів профілактичної діяльності; статистичний – аналізу судово-слідчої практики, узагальнення статистичних даних, матеріалів кримінальних проваджень. На основі синтезу сформульовано загальні висновки за темою дослідження.

### **Результати та обговорення**

Успішне розв'язання проблеми встановлення причин та умов конкретного кримінального правопорушення можливе лише тоді, коли це завдання чітко усвідомлене (Коба, 2022). Утім, не применшуючи значення встановлення причин та умов, які сприяють вчиненню шахрайства, науковці (in particular, Pavlova, 2023, s. 288) вважають, що «не менш важливим завданням є й розробка та застосування спеціальних заходів криміналістичної профілактики».

Слушною є думка про припинення випадків комерційного інтернет-шахрайства і запобігання їм саме технічними засобами. Приміром, дослідження технічних можливостей електронно-обчислювальної техніки й особливостей функціонування Інтернету дає змогу виявляти певні факти, що можуть говорити про шахрайські дії, запобігати подальшій їх реалізації. Науковці (Yarovenko et al., 2018; Reinhold, 2021) із метою профілактики шахрайства навіть розробили концептуальну модель виявлення ознак кіберзагроз у транзакціях користувачів мобільного та інтернет-банкінгу. Зокрема, ґрунтуючись на аналізі статистичних даних, можна виокремити такі показники, що свідчать про можливе виникнення кіберзагрози в процесі виконання банківської операції, а саме:

транзакція має ознаки кіберзагрози, якщо її ініційовано на території іншої країни. У більшості банків узвичаєно практику, коли клієнт повідомляє банк про його виїзд за кордон і зазначає відвідувані країни. Інакше служба безпеки банку може заблокувати картку, якщо за нею ініціюватимуть транзакції з іншої країни. Адже хакери, зламуючи доступ до мобільного або інтернет-банкінгу та привласнюючи чужі кошти, застосовують спеціальні програми для шифрування їх місцеположення;

на ймовірність виникнення кіберзагрози впливає тип пристрою, з якого виконувалася транзакція. Послугуються різними способами злому мобільних пристроїв і комп'ютерів, за допомогою яких зловмисники з легкістю отримують доступ до мобільного та інтернет-банкінгу користувачів банківських послуг. Також банк не в змозі контролювати, хто є користувачем і де він застосовує пристрій. Здебільшого такі операції можуть містити ознаки кіберзагроз;



тип транзакції впливає на ймовірність виникнення ознак кіберзагрози. Зловмисники через розмаїття типів банківських транзакцій вдаються до нових заходів, спрямованих на заволодіння чужими коштами та порушення безпеки інформації в банку;

обнуління рахунків клієнтів банку свідчить про ймовірні ознаки кіберзагроз. Оскільки сьогодні доволі поширені безготівкові розрахунки, на банківських рахунках завжди є якісь кошти. Якщо під час транзакції відбувається зняття всієї суми, можливо, це порушення користування рахунком або несанкціоноване зняття коштів.

Серед розмаїття підсистем криміналістичної профілактики та великої кількості суб'єктів, що реалізують окремі напрями превентивної діяльності, вирізняють (Filipenko et al., 2019, s. 155) і експертну профілактику, що вважають складним системним утворенням, основою якого є діяльність експертів на базі своїх спеціальних знань, які виявлятимуть обставини, що сприяли вчиненню кримінальних правопорушень. Виявлення таких обставин, наголошують науковці, може стати основним експертним завданням, для вирішення якого і призначалася експертиза, або це може бути супутній «продукт» експертної діяльності, що «з'являється», коли вирішують інші експертні завдання, які не ставили за мету виявлення криміногенних чинників. Допустимим є також виявлення криміногенних чинників та обставин, що сприяють вчиненню кримінальних правопорушень, у процесі узагальнення напрацьованої експертної практики в окремій судово-експертній установі або в разі підготовки відповідних оглядів, звітів, аналітичних довідок.

Так, саме висновки експертів, засвідчив аналіз кримінальних проваджень щодо шахрайства у сфері е-комерції, значною мірою позначаються на рівні запобігання подальшим спробам шахрайських дій, що їх вчиняли окремі особи (група осіб). До того ж у 67 % проваджень завдяки ідентифікаційним експертним дослідженням встановлено аналогічні факти, що, як наслідок, склали один ланцюг шахрайських операцій у сфері е-комерції (Коба, 2022, s. 292–293).

У разі коли встановлені причини кримінальних правопорушень можуть сприяти вчиненню аналогічних правопорушень на інших підприємствах, в установах чи організаціях, зокрема й в інших сферах життєдіяльності людини, керівник експертної служби має, наголошують фахівці (e.g., Filipenko, 2020, s. 226), безпосередньо повідомляти відповідні правоохоронні органи, щоб запобігти їх вчиненню. Водночас проблему експертної ініціативи зумовлено не лише межами кримінального провадження, а й обставиною, яка полягає в

тому, що праву експерта фактично не відповідає нічий обов'язок реалізувати ту додаткову інформацію, яку з власної ініціативи отримує експерт. Тож може статися, що ініціатива експерта буде нереалізованою, а його висновки – невикористані. Найчастіше трапляються ситуації, коли з ініціативи експерта розробляють ті чи ті профілактичні рекомендації.

Коли йдеться про профілактичні заходи, які безпосередньо здійснює слідчий, напрямами їх реалізації, як вважають фахівці (Berezniak, 2020; Koba, 2022, s. 293), є заходи забезпечення кримінального провадження (затримання особи, арешт майна, тримання під вартою), окремі слідчі (розшукові) дії (огляд, допит, ін.), а також тактичні операції. Застосування запобіжних заходів спрямоване не тільки на забезпечення виконання підозрюваним покладених на нього обов'язків, а й на запобігання спробам вчинити інше кримінальне правопорушення чи продовжувати кримінальне правопорушення, у якому його підозрюють. Крім того, «саме під час ознайомлення з матеріалами кримінального провадження слідчий може виявити обставини криміногенного характеру, які вже попередньо зафіксовані у документах (актах ревізій, висновках експертів, довідках, поясненнях та показаннях інших осіб тощо)» (Томуп, 2019, s. 323).

Слід наголосити, що запобігання фактам шахрайства у сфері е-комерції сприяють інформаційно-аналітична забезпеченість і можливості різноманітних обліків, баз даних тощо.

До того ж профілактичні функції виконують й оперативні підрозділи кіберполіції. Зокрема, Департамент кіберполіції Національної поліції України відповідно до покладених на нього завдань (Bakaianova et al., 2020, s. 92; Reinhold, 2023, s. 119): визначає, розробляє та забезпечує реалізацію комплексу організаційних і практичних заходів, спрямованих на запобігання та протидію кримінальним правопорушенням у сфері протидії кіберзлочинності; у межах своїх повноважень вживає необхідних оперативно-розшукових заходів щодо викриття причин і умов, які призводять до вчинення кримінальних правопорушень у сфері протидії кіберзлочинності; уживає передбачених чинним законодавством заходів щодо збирання й узагальнення інформації стосовно об'єктів, зокрема й об'єктів сфери телекомунікацій, інтернет-послуг, банківських установ і платіжних систем для запобігання кримінальним правопорушенням, їх виявлення та припинення; організовує та контролює діяльність підпорядкованих підрозділів кіберполіції щодо виконання вимог законодавства України у сфері протидії кіберзлочинності; провадить серед населення роз'яснювальну

роботу з питань дотримання законодавства України у сфері використання новітніх технологій, а також захисту та протидії кіберзагрозам у повсякденному житті; вивчає позитивний вітчизняний і зарубіжний досвід боротьби з кримінальними правопорушеннями у сфері протидії кіберзлочинності та вносить пропозиції керівництву Національної поліції України щодо його впровадження; згідно з чинним законодавством збирає, узагальнює, систематизує й аналізує інформацію про криміногенні процеси та стан боротьби з кримінальною протиправністю за напрямом діяльності департаменту на загальнодержавному та регіональному рівнях, оцінює результати за окремими показниками службової діяльності, надає згідно із законодавством України звіти про результати роботи та відповідну інформацію керівництву Національної поліції України, Міністерства внутрішніх справ України, органів державної влади з питань запобігання та протидії кіберзлочинам.

А втім, профілактична діяльність правоохоронних органів під час розслідування кримінальних правопорушень дає максимальний ефект лише тоді, коли вона, варто погодитися з науковою думкою (Volobuiev (Uklad.), 2003, s. 12), органічно поєднується з економічними, соціальними, правовими й організаційними заходами запобігання кримінальній протиправності в масштабах країни.

Водночас профілактичні заходи у правовому полі спрямовані на вдосконалення нормативно-правової бази, що становить підґрунтя єдиної державної політики забезпечення інформаційної безпеки та її реалізації. Першим кроком до досягнення цієї мети дослідниця (Kachashvili, 2019, Cherven 7, s. 130) вважає «визначення кібернетичної безпеки як самостійної сфери національної безпеки. Це дасть змогу формувати засади державної політики у сфері забезпечення кібернетичної безпеки України шляхом визначення основних реальних загроз національній безпеці, основних напрямів державної політики та основних функцій суб'єктів щодо забезпечення національної безпеки в цій сфері». Крім того, запобігання кіберзлочинності ґрунтується на заходах, скерованих на зниження ризику вчинення таких кримінальних правопорушень і нейтралізацію шкідливих наслідків для суспільства (Kachashvili, 2019, Cherven 7, s. 131; Bortnyk, 2022, Traven 27, s. 16).

В організаційному аспекті серед основних проблем профілактики шахрайства постають питання спеціалізації підрозділів МВС України при організації та здійсненні профілактики таких кримінальних правопорушень, слабкої взаємодії між суб'єктами профілактики, утворення єдиного координаційного органу, ефективної системи контролю за виявленням і розслідуванням орга-

нізованих кримінальних правопорушень. У цьому контексті дослідниця (Nedzelska, 2022, s. 212) з-поміж заходів запобігання комп'ютерному шахрайству виокремлює: створення спеціалізованих центрів збирання й аналізування інформації про факти шахрайства в Інтернеті. Їхня діяльність має орієнтуватися не так на констатацію кримінально протиправних посягань, як на вироблення дієвих профілактичних заходів. Серед напрямів діяльності цих центрів – збирання інформації про потенційно небезпечні об'єкти та їх блокування; організація підбору, навчання й інструктажу працівників служб комп'ютерної (інформаційної) безпеки суб'єктів господарювання; упровадження програми навчання громадян основ комп'ютерної безпеки під час фінансових операцій через інформаційні мережі, спілкування в соціальних мережах та ін., інформування через медіа про нові види комп'ютерного шахрайства; розроблення та використання спеціального програмного забезпечення, зокрема й антивірусних програм або програм ідентифікації користувача; розширення системи з протидії кримінальним правопорушенням у сфері використання електронно-обчислювальних машин (комп'ютерів), систем та комп'ютерних мереж і мереж електрозв'язку та формування єдиної державної бази інтернет-шахраїв.

Розгляньмо заходи профілактики шахрайства, пов'язаного з комерційною діяльністю в онлайн-режимі. У цьому аспекті, убачається, варто повести мову насамперед:

про нагальну потребу створення механізму оперативного реагування на шахрайство у сфері комерційної діяльності через блокування активів шахрайських компаній і зупинення їхньої діяльності, а також ведення податковими органами інформаційної бази про раніше судимих за шахрайство підприємців, зазначення таких відомостей у виписці з Єдиного державного реєстру юридичних осіб, а також розвиток системи громадських порталів, що ведуть реєстр неблагонадійних суб'єктів комерційної діяльності (Nedzelska, 2022, s. 212), зокрема й в онлайн-режимі;

профілактичні заходи інформаційно-виховного та віктимологічного характеру, приміром, через медіа та інші інформаційні ресурси, якими реалізується метод поширення інформаційного контенту. Правоохоронні органи, наголошують фахівці (e.g., Lefterov, 2019, s. 97), також можуть брати участь у таких заходах через спеціалізовані підрозділи та пресцентри Національної поліції України;

комплекс ефективних заходів у протидії інтернет-шахрайству, що їх мають вживати юридичні особи. Для забезпечення банківських операцій компанії необхідно, радять фахівці (Berezniak,

2023, s. 192), виокремити комп'ютери, що містять фінансові дані та реквізити юридичної особи, а для вирішення решти питань, зокрема небанківських операцій, передбачити іншу комп'ютерну техніку з доступом до Інтернету – комп'ютери загального користування. Крім того, за умови виведення комп'ютера з матеріально-технічної бази юридичної особи, слід пам'ятати про необхідність створення резервної копії наявної інформації й очищення твердого магнітного диска тощо;

заборону інтернет-торгівлі суб'єктам, які не розкривають реєстраційної інформації, та гармонізацію законодавчої бази України з міжнародно-правовими стандартами, щоб не виникало непорозумінь під час е-комерції.

Отже, зважаючи на тенденції до значного збільшення кількості зареєстрованих фактів онлайн-шахрайства під час дії воєнного стану, убачається доцільним (Коба, 2024, s. 164–165) рекомендувати Національній поліції України, слідчі (дознавачі) якої відповідно до ст. 216 КПК України уповноважені на здійснення досудового розслідування кримінальних правопорушень, передбачених ст. 190 КК України, розгорнути «агресивну» інформаційно-роз'яснювальну кампанію серед населення. Її сутність полягає в активній взаємодії Національної поліції України та її територіальних підрозділів з органами місцевого самоврядування, громадськими організаціями, державними та недержавними медіа, закладами вищої та середньої освіти, представниками бізнесу щодо виготовлення та доведення до відома якнайбільшої кількості громадян інформаційних матеріалів профілактичного характеру. Для охоплення максимальної кількості населення убачається доцільним розміщення інформаційно-роз'яснювальної інформації на білбордах і сітілайтах. Виготовлені постери, плакати та листівки вивішуються у громадському транспорті, на вокзалах, у торговельно-розважальних центрах, на автозаправних комплексах. Не мають залишатися поза увагою місця масового перебування громадян: медичні заклади, поштові відділення, навчальні заклади, магазини, приміщення органів влади та органів місцевого самоврядування.

Певний потенціал закладений і у використанні можливостей інформаційних ресурсів самих правоохоронних органів, насамперед Національної поліції України, у якій створено й тривалий час функціонує система відділів комунікації, що співпрацюють із регіональними та всеукраїнськими медіа, мають власні сайти, сторінки в соціальних мережах, виробляють власний аудіовізуальний контент, проявляють високу активність зокрема й у соціальних мережах та електронних медіа (Коба, 2024, s. 165).

Як окремий складник концепції профілактики фактів онлайн-шахрайства, найпоширенішою схемою яких залишається непостачання замовлених товарів, убачається (Коба, 2024, s. 165–166), слід виокремити діяльність працівників правоохоронних органів із моніторингу соціальних мереж і медіа. Зокрема, аналізуючи цифровий контент на наявність скарг громадян щодо дій або бездіяльності посадових осіб під час прийняття та розгляду заяв про вчинені шахрайства, працівники правоохоронних органів можуть запобігти подальшим фактам приховування кримінальних правопорушень від обліку, а їх органи досудового розслідування – реалізувати принцип невідворотності покарання через установлення та притягнення шахраїв до кримінальної відповідальності за всі епізоди їхньої кримінально протиправної діяльності.

Варта уваги й діяльність кіберполіції, яка з метою запобігання та протидії фактам шахрайства надає відвідувачам свого офіційного сайту можливість перевірити підозрілу інформацію за такими параметрами: номер банківської картки, телефон або посилання на сайт (доступ за посиланням <https://cyberpolice.gov.ua/stopfraud/>), а також корисні поради, як не стати жертвою шахраїв. Крім того, на сайті передбачено зворотний зв'язок для тих, хто зазнав моральної чи матеріальної шкоди від дії шахраїв і бажає звернутися до правоохоронних органів з електронним зверненням, не виходячи з власної домівки. Зазначена послуга від кіберполіції, набувши подальшого розвитку, має інтегрувати в сервіси «Дія» – мобільного застосунку, вебпорталу і бренду цифрової держави в Україні, розробленого Міністерством цифрової трансформації України. Це доступний для більшості українців портал, де громадяни отримуватимуть державні послуги онлайн. Сервіси «Дії», якими наприкінці 2023 р. послуговувалися майже 20 млн користувачів (Коба, 2024, s. 167), можуть містити розділи, доступні й користувачам сайту кіберполіції.

Слід також зазначити, що в січні 2023 р. Департаментом кіберполіції Національної поліції України розроблено концепцію Національної системи обміну даних і блокування банківських карток (система «AntiFraud»), задіяних у шахрайських схемах. За результатами робочої зустрічі з представниками юридичних і безпекових департаментів банківських установ і платіжних систем України досягнуто спільної позиції щодо необхідності запровадження такої системи та заявлено про готовність приєднання до неї з боку провідних банків, що становлять 80 % банківського сектору України (Коба, 2024, s. 167).

Як перспективний напрям планується (Коба, 2024, s. 167) розроблення нормативно-правового

акта, який забезпечить правову основу для функціонування Національної системи «AntiFraud» на період дії воєнного стану та шести місяців після його закінчення.

За цієї концепцією вже зареєстрована інформація та зазначені потерпілим відомості (номер картки, сума збитку, дата і час транзакції) надходять до системи «AntiFraud». Після цього запит автоматично спрямовується до банківських установ, де і встановлюється факт транзакції, відстежується подальший рух коштів потерпілого до кінцевого рахунку / банківської картки, на яку правопорушник переказав кошти, з одночасним блокуванням рахунку на їх вивід. Банківська установа, отримавши зазначені відомості, дає автоматичний припис через API іншим банкам – отримувачам коштів щодо блокування банківських рахунків шахраїв і грошових коштів, з яких здійснено «обготівкування», терміном до 48 годин (Koba, 2024, s. 167).

Не менш важливим профілактичним складником боротьби з шахрайством у сфері е-комерції вбачається передбачений системою «AntiFraud» механізм блокування банківських рахунків не лише активних виконавців кримінального правопорушення, так званих шахраїв, а й їхніх імовірних співучасників, так званих дропів, реквізити платіжних карток яких використовуються у схемі протиправного заволодіння грошовими коштами потерпілих. Наслідком активної співпраці Національної поліції України та Національного банку України стали відповідні Зміни до Правил зберігання, захисту, використання та розкриття банківської таємниці, затверджені постановою Правління Національного банку України від 18 березня 2024 р. № 33 (набрали чинності з 20 березня 2024 р.). Зокрема, доповнено перелік відомостей, що мають право отримати в банківській установі правоохоронні органи, які мають відповідні повноваження, можливість отримання інформації про номер платіжної картки клієнта банку. «Інформація про номер платіжної картки допоможе правоохоронцям розслідувати кримінальні провадження про платіжне шахрайство, зокрема виманювання коштів методами соціальної інженерії, фішингу тощо. Адже платіжні операції можуть здійснюватися фактично і без використання номера рахунку, лише за номером платіжної картки» (*Dostup do bankivskoi taiemnytsi*, 2024, Berezen 20; *NBU opovuy pravyla*, 2024, Berezen 20).

Департаментом кіберполіції Національної поліції України 1 квітня 2024 р. на базі чинної системи обміну інформацією між Департаментом, банківськими установами та Українською міжбанківською асоціацією членів платіжних систем «ЄМА» «Crimechek» запроваджено оновлену її

версію з удосконаленими механізмами отримання та оброблення інформації. Оновлення під назвою «AntiFraud-2024» набуло розширеного функціоналу і здатність опрацювання інформації від 85 % банківського сектору держави. Попередні її випробування працівниками Департаменту кіберполіції та 64 банківськими установами протягом квітня – серпня 2024 р. засвідчили зменшення часу оброблення запитів на 50 %. Водночас середній час надання відповіді на запит зменшився з дванадцяти до чотирьох годин, що суттєво підвищує оперативність та якість реагування правоохоронних органів на повідомлення про кримінальні правопорушення цієї категорії, а також істотно мінімізує негативні наслідки для заявника (потерпілого) у вигляді заподіяння йому реальних матеріальних збитків.

Не менш ефективним може стати прийняття Верховною Радою України у другому читанні та в цілому законопроекту № 11043 щодо удосконалення функцій Національного банку України з державного регулювання ринків фінансових послуг (*Verkhovna Rada Ukrainy*, 2024, Liutyi 28), яким уносяться зміни до ст. 62 Закону України «Про банки і банківську діяльність» і до ст. 31 Закону України «Про платіжні послуги», якими передбачено обов'язок банківських установ розкривати банківську таємницю не пізніше 24 годин після отримання письмового (електронного) запиту від органу Національної поліції України, завданням якого є реалізація державної політики у сфері протидії кіберзлочинності. Серед переліку таких відомостей, викладених в одинадцяти пунктах, передбачені, наприклад, такі, як геопросторові дані, IP-адреса, адреса засобу дистанційної комунікації (зокрема й платіжний застосунок) або платіжного пристрою, що використовувався для платіжної операції; унікальний ідентифікатор отримувача та/або повний номер електронного платіжного засобу та/або рахунку отримувача; найменування та код еквайра (за наявності) тощо.

Сьогодні доволі актуальним є розроблення концепції протидії онлайн-шахрайству через її профілактичний складник із використанням можливостей соціальних мереж, а також національних і регіональних медіа, насамперед електронних, із застосуванням сервісів «Дії» тощо.

## Висновки

Заходами профілактичної діяльності уповноважених осіб щодо виявлення й усунення причин та умов вчинення шахрайства у сфері е-комерції є: а) взаємодія Національної поліції України з органами місцевого самоврядування, громадськими організаціями, закладами освіти, представниками бізнесу щодо виявлення осіб, схильних до

антисуспільної поведінки у сфері використання комп'ютерних технологій і подальше їх узяття на облік кіберполіції; б) використання можливостей інформаційних ресурсів Національної поліції України, де створена і функціонує система відділів комунікації, які співпрацюють із медіа, мають власні сайти, сторінки в соціальних мережах, виробляють власний аудіовізуальний контент, проявляють високу активність в інших медіа, зокрема й у соціальних мережах; в) діяльність правоохоронних органів із моніторингу соціальних мереж і медіа; г) розміщення на сайті кіберполіції інформації, що надає можливість громадянам перевірити підозрілу інформацію за такими параметрами: номер банківської картки, телефон або посилання на сайт. Зазначений напрям роботи кіберполіції має набути подальшого розвитку та інтегруватися в сервіси «Дія» – мобільного застосунку, вебпор-

талу; г) створення механізму оперативного реагування на шахрайські прояви через блокування активів комерційних об'єктів; д) використання можливостей різноманітних обліків та інформаційних баз даних щодо шахрайства в Інтернеті. Крім того, наголошено на необхідності підвищення ефективності профілактичної діяльності уповноважених осіб у кримінальних провадженнях за фактами шахрайства через внесення змін до КПК України, які полягають у визначенні їхнього обов'язку виявляти причини й умови, що сприяли вчиненню кримінального правопорушення.

#### Подяки

Немає.

#### Конфлікт інтересів

Немає.

#### References

- [1] Babenko, A. M., Chekmarova, I. M., & Paliy, M. V. (2024). Viktymolohichne zapobihannia kryminalnym pravoporushenniam proty vlasnosti [Victimology prevention of criminal offenses against property]. *Yurydychnyi naukovyi elektronnyi zhurnal*, (3), 630–633 [in Ukrainian]. DOI: <https://doi.org/10.32782/2524-0374/2024-3/152>
- [2] Bakaianova, N. M., Kubaienko, A. V., & Svyda, O. H. (2020). *Orhanizatsiia diialnosti Natsionalnoi polit sii Ukrainy ta operatyvnykh pidrozdiliv: navchalno-metodychnyi posibnyk*. Odesa: Feniks. 251 s. [in Ukrainian]. <https://dspace.onua.edu.ua/server/api/core/bitstreams/78ab9a6e-6934-40aa-86dd-726ea0f479d3/content>
- [3] Berezniak, V. S. (2020, Zhovten 17). Osnovni napriamy kryminalistychnoi profilaktyky pid chas rozsliduvannia kryminalnykh pravoporushen u sferi nerukhomosti. V *Operatyvno-rozshukova diialnist Natsionalnoi polit sii: problemy teorii ta praktyky: materialy vseukrainskoi naukovo-praktychnoi konferentsii* (s. 5–8). Dnipro: Dnipropetrovskiy derzhavnyi universytet vnutrishnikh sprav [in Ukrainian].
- [4] Berezniak, V. S. (2023). Zapobihannia shakhraistvu v Interneti [Prevention of fraud on the Internet]. *Naukovyi visnyk Dnipropetrovskoho derzhavnogo universytetu vnutrishnikh sprav*, (1), 190–196 [in Ukrainian]. DOI: <https://doi.org/10.31733/2078-3566-2023-1-190-196>
- [5] Bondaruk, T. H., Bohrinovtseva, L. M., & Bondaruk, O. S. (2023). Shakhraistvo iz vykorystanniam bankivskykh platizhnykh kartok yak sposib finansuvannia teroryzmu ta separatyizmu [Fraud Using Bank Payment Cards: A Way for Financing of Terrorism and Separatism]. *Statystyka Ukrainy*, 101(2), 4–13 [in Ukrainian]. DOI: [https://doi.org/10.31767/su.2\(101\)2023.02.01](https://doi.org/10.31767/su.2(101)2023.02.01)
- [6] Bortnyk, S. M. (2022, Traven 27). Okremi aspekty protydii lehalizatsii dokhodiv, oderzhanykh u rezultati vchynennia kiberzlochyniv. U *Protydiia kiberzlochynnosti ta torhivli liudmy: zbirnyk materialiv mizhnarodnoi naukovo-praktychnoi konferentsii* (s. 16–17). Kharkiv: Kharkivskiy natsionalnyi universytet vnutrishnikh sprav [in Ukrainian]. <https://dspace.univd.edu.ua/server/api/core/bitstreams/e791062b-5b16-4bad-bf11-7a48eece6693/content>
- [7] Bryskovska, O. M., & Helemei, M. O. (2023). Osoblyvosti vchynennia shakhraistva v merezhi Internet v umovakh voiennoho stanu [Peculiarities of committing fraud on the Internet in the conditions of martial law]. *Kyivskiy chasopys prava*, (3), 174–180 [in Ukrainian]. DOI: <https://doi.org/10.32782/klj/2023.3.25>
- [8] Chaplynskyi, K. O., & Yefimov, M. M. (2023). Naukovi dysputy shchodo sutnosti vzaiemodii orhaniv dosudovoho rozsliduvannia ta operatyvnykh pidrozdiliv kiberpolitsii u protsesi dokazuvannia pry rozsliduvanni zlochyniv u sferi intelektualnoi vlasnosti [Scientific disputes regarding the essence of interaction between prejudicial investigation bodies and cyberpolice operational units in the process of evidence in the investigation of crimes in the sphere of intellectual property]. *Yurydychnyi naukovyi elektronnyi zhurnal*, (4), 630–633 [in Ukrainian]. DOI: <https://doi.org/10.32782/2524-0374/2023-4/152>
- [9] Chaplynskyi, K., Yefimov, M., Pletenets, V., Harashchuk, D., & Demchenko, I. (2023). Features of interaction between law enforcement agencies during the investigation of criminal offenses according to international standards. *Cuestiones Politicas*, 41(76), 469–481. DOI: <https://doi.org/10.46398/cuestpol.4176.27>
- [10] Chaplynskyi, K. O., Zhylin, A. E., & Yefimov, M. M. (2024). *Metodyka rozsliduvannia shakhraistva u sferi vykorystannia bankivskykh elektronnykh platizhiv: monohrafiia*. Odesa: Yurydyka. 218 s. [in Ukrainian].

- [11] Cherniavskiy, S., Babanina, V., Vartyletska, I., & Mykytchuk, O. (2021). Peculiarities of The Economic Crimes Committed with the Use of Information Technologies. *European Journal of Sustainable Development*, 10(1), 420–431. DOI: <https://doi.org/10.14207/ejsd.2021.v10n1p420>
- [12] *Dostup do bankivskoi taiemnytsi, yak ranishe, zalishayetsia obmezenym.* (2024, Berezen 20). bank.gov.ua [in Ukrainian]. <https://bank.gov.ua/ua/news/all/dostup-do-bankivskoyi-tayemnytsi-yak-ranishe-zalishayetsya-obmejenim>
- [13] Dudchenko, N. (2023). Svitovi tendentsii finansovoho shakhraistva [Global trends of financial fraud]. *Tsyfrova ekonomika ta ekonomichna bezpeka*, 5(05), 86–92 [in Ukrainian]. DOI: <https://doi.org/10.32782/dees.5-13>
- [14] Dufeniuk, O. M. (2023). Poliarnist ta konverhentsiia obiektyvnosti ta subiektyvnosti u kryminalnomu provadzhenni [Polarity and convergence of objectivity and subjectivity in criminal proceedings]. *Prykarpatskyi yurydychnyi visnyk*, 1(48), 110–116 [in Ukrainian]. DOI: <https://doi.org/10.32782/pyuv.v1.2023.22>
- [15] Ekici, N., Akdogan, H., Kelly, R., & Gultekin, S. (2022). A meta-analysis of the impact of community policing on crime reduction. *Journal of Community Safety and Well-Being*, 7(3), 111–121. DOI: <https://doi.org/10.35502/jcswb.244>
- [16] Filipenko, N. Ye., Ukhrovetyskiy, O. P., & Sharapova, O. V. (2019). Teoretychni osnovy ekspertnoi profilaktyky [Theoretical bases of expert prevention: concept and tasks]. *Teoriia ta praktyka sudovoi ekspertyzy*, 20(2), 151–162 [in Ukrainian]. DOI: <https://doi.org/10.32353/khrife.2.2019.11>
- [17] Filipenko, N. Ye. (2020). *Kryminolohichna diialnist sudovo-ekspertnykh ustanov Ukrainy: monohrafiia*. Kharkiv: Kollehiium. 391 s. [in Ukrainian]. <https://files.znu.edu.ua/files/Bibliobooks/Inshi73/0054302.pdf>
- [18] Havryliuk, R. A. (2020). Sotsialna tsinnist diskusii pro hnoseolohichni zasady vstanovlennia istyny u sudovii spravi [The social value of the discussion about the epistemological foundations of establishing the truth in a court case]. *Aktualni problemy prava: teoriia i praktyka*, 2(40), 76–84 [in Ukrainian]. DOI: <https://doi.org/10.33216/2218-5461-2020-40-2-76-84>
- [19] Jakubiec, W., & Kuliński, M. (2023). The phenomenon of economic crime: threats and contemporary trends. *Scientific Journal of Bielsko-Biala School of Finance and Law*, 27(3), 55–58. DOI: <https://doi.org/10.19192/wsfip.sj3.2023.8>
- [20] Kachashvili, K. S. (2019, Cherven 7). Problematyka internet-shakhraistva v Ukraini ta sposoby borotby z nym. U *Tradysii ta innovatsii rozvytku pryvatnoho prava v Ukraini: osvittnii vymir: materialy VIII Vseukrainskoi naukovopraktychnoi konferentsii* (s. 129–132). Poltava: Poltavskiy universytet ekonomiky i torhivli [in Ukrainian]. <http://dspace.puet.edu.ua/bitstream/123456789/9520/1/%D0%9A%D0%B0%D1%87%D0%B0%D1%88%D0%B2%D1%96%D0%BB%D1%96%20%D0%9A.%D0%A1..pdf>
- [21] Kharytonov, S. O. (2023). Subiekty zapobihannia shakhraistvu u sferi elektronnoi torhivli [Fraud prevention subjects in the sphere of electronic commerce]. *Analitichno-porivnialne pravoznavstvo*, (5), 502–505 [in Ukrainian]. DOI: <https://doi.org/10.24144/2788-6018.2023.05.90>
- [22] Koba, V. B. (2022). Zasoby kryminalistychnoi profilaktyky, shcho zastosovuiutsia upovnovazhenymy osobamy pry rozsliduvanni shakhraistva u sferi e-komertsii [Means of criminal prevention used by authorized persons in the investigation of fraud in the sphere e-commerce]. *Pravo ta derzhavne upravlinnia*, (3), 291–295 [in Ukrainian]. DOI: <https://doi.org/10.32782/pdu.2022.3.44>
- [23] Koba, V. B. (2024). *Teoretychni ta prakseolohichni zasady metodyky rozsliduvannia shakhraistva u sferi e-komertsii [Theoretical and praxeological foundations of fraud investigation methods in the field of e-commerce]* [Dysertatsiia kandydata yurydychnykh nauk, Dnipropetrovskiy derzhavnyi universytet vnutrishnykh sprav]. Dnipro. 262 s. [in Ukrainian]. [https://dduvs.edu.ua/wp-content/uploads/files/Structure/science/rada/new\\_d0872702/2023/4/3/d3.pdf](https://dduvs.edu.ua/wp-content/uploads/files/Structure/science/rada/new_d0872702/2023/4/3/d3.pdf)
- [24] Konovalova, I. O. (2021). Dosvid zapobihannia shakhraistvu v sferi elektronnoi torhivli v SSHA [Experience of prevention e-commercial fraud in the USA]. *Naukovyi visnyk Uzhhorodskoho natsionalnoho universytetu. Seriia: Pravo*, (68), 220–224 [in Ukrainian]. DOI: <https://doi.org/10.24144/2307-3322.2021.68.38>
- [25] Korshykova, T. V. (2021). *Rozsliduvannia shakhraistv, uchynenykh z vykorystanniam elektronno-obchysliuvalnoi tekhniky [Investigation of fraud committed with the use of computer technology]* [Dysertatsiia doktora filosofii, Natsionalna akademiia vnutrishnykh sprav]. Kyiv. 255 s. [in Ukrainian]. <https://elar.naiu.kiev.ua/server/api/core/bitstreams/91e29df8-f347-4437-b46d-266bf4909664/content>
- [26] Kovalenko, I. O. (2021). Obstavyny, shcho pidliahaiut vstanovlenniu pid chas rozsliduvannia shakhraistva u sferi vykorystannia bankivskykh elektronnykh platezhiv [Circumstances to be established during the investigation of fraud in the use of electronic bank payments]. *Prykarpatskyi yurydychnyi visnyk*, 1(36), 98–101 [in Ukrainian]. DOI: <https://doi.org/10.32837/pyuv.v0i1.741>
- [27] Lefterov, L. V. (2019). Zahalnosotsialni zakhody zapobihannia shakhraistvu, shcho vchyniaetsia shliakhom vykorystannia zasobiv elektronnykh komunikatsii [General social measures which prevent frauds committed by using of electronic communications]. *Lex Portus*, 1(15), 89–101 [in Ukrainian]. <https://dspace.onua.edu.ua/server/api/core/bitstreams/4ea3793b-8257-48ca-9860-d91a903c9efc/content>

- [28] Lepei, M. V. (2024). Naukovi dyskusii shchodo provedennia riznykh vydiv ohliadu pid chas rozsliduvannia shakhraistva u sferi vykorystannia bankivskykh elektronnykh platezhiv [Scientific discussions on conducting different types of examination during the investigation of fraud in the field of electronic payments]. *Visnyk Kharkivskoho natsionalnoho universytetu vnutrishnikh sprav*, 105(2(1), 158–166 [in Ukrainian].  
DOI: <https://doi.org/10.32631/v.2024.2.15>
- [29] Matviichuk, V. K. (2022). Subiektyvna storona kryminalnoho pravoporushennia proektuvannia chy ekspluatatsiia sporud bez system zakhystu dovkillia: teoretychni ta praktychni problemy [The subjective side of the criminal offense of designing or operating buildings without environmental protection systems: theoretical and practical problems]. *Chasopys Kyivskoho instytutu intelektualnoi vlasnosti ta prava*, (2), 12–17 [in Ukrainian].  
DOI: <https://doi.org/10.32782/chasopyskiivp/2022-2-2>
- [30] Melander, S. (2023). Preventive turn in criminal law. *Peking University Law Journal*, 11(1), 11–23.  
DOI: <https://doi.org/10.1080/20517483.2023.2223843>
- [31] NBU onovyy pravyla zberihannia, zakhystu, vykorystannia ta rozkryttia bankivskoi taiemnytsi. (2024, Berezen 20). *Sudovo-yurydychna hazeta* [in Ukrainian].  
<https://sud.ua/uk/news/ukraine/296164-nbu-obnovil-pravila-khrameniya-zaschity-ispolzovaniya-i-raskrytiya-bankovskoy-tayny>
- [32] Nedzelska, H. V. (2022). Spetsialno-kryminolohichni zakhody zapobihannia shakhraistva, shcho vchyniaetsia orhanizovanoi hrupoiu [Special criminological measures to prevent fraud by an organized group]. *Yurydychnyi naukovi elektronnyi zhurnal*, (3), 211–213 [in Ukrainian].  
DOI: <https://doi.org/10.32782/2524-0374/2022-3/48>
- [33] Pavlova, N. V. (2023). Osnovni profilaktychni zakhody pry rozsliduvanni kryminalnykh pravoporushen, vchynenykh shliakhom shakhraistva [Basic preventive measures in the investigation of criminal offenses committed through fraud]. *Naukovyi visnyk Luhanskoho derzhavnoho universytetu vnutrishnikh sprav im. E. O. Didorenka*, 1(101), 288–298 [in Ukrainian].  
DOI: <https://doi.org/10.33766/2524-0323.101.288-298>
- [34] Reinhold, A. V. (2021). Kryminalistychna profilaktyka u provadzhenniakh za faktamy vchynennia shakhraistva v internet-komertsii [Forensic prevention in proceedings for fraud in internet commerce]. *Naukovyi visnyk publichnoho ta pryvatnoho prava*, 2(2), 162–167 [in Ukrainian].  
DOI: <https://doi.org/10.32844/2618-1258.2021.2.2.28>
- [35] Reinhold, A. V. (2023). *Osnovy metodyky rozsliduvannia shakhraistva v internet-komertsii* [Dysertatsiia kandydata yurydychnykh nauk, Dnipropetrovskiy derzhavnyi universytet vnutrishnikh sprav]. Dnipro. 253 s. [in Ukrainian].
- [36] Reznik, O., Fomenko, A., Melnychenko, A., Pavlova, N., & Prozorov, A. (2021). Features of the initial stage of investigating fraud with financial resources in cyberspace. *Amazonia Investiga*, 10(41), 141–150.  
DOI: <https://doi.org/10.34069/AI/2021.41.05.14>
- [37] Snaphaan, T., & van Ruitenburt, T. (2024). Financial Crime Scripting: an Analytical Method to Generate, Organise and Systematise Knowledge on the Financial Aspects of Profit-Driven Crime. *European Journal on Criminal Policy and Research*.  
DOI: <https://doi.org/10.1007/s10610-023-09571-9>
- [38] Sopilko, I., Filinovich, V., Pankova, L. O., Obshalov, S. V., & Chaplynskyi, K. O. (2023). Protection of Intellectual Property Rights from Cyber Threats in the Global Information Environment. *Novum Jus*, 17(1), 237–258.  
DOI: <https://doi.org/10.14718/NovumJus.2023.17.1.10>
- [39] Tomy, S. V. (2019). Vykorystannia taktychnykh pryiomiv dopytu z metoiu profilaktyky kryminalnykh pravoporushen [Using the tactical methods of inquest for the crime prevention]. *Kryminalistyka i sudova ekspertyza*, (64), 319–331.  
DOI: <https://doi.org/10.33994/kndise.2019.64.28>
- [40] Verkhovna Rada Ukrainy. (2024, Liutyi 28). *Proiekt Zakonu pro vnesennia zmin do deiakyykh zakoniv Ukrainy shchodo udoskonalennia funktsii Natsionalnoho banku Ukrainy z derzhavnoho rehuliuвання ryнкiv finansovykh posluh* (No 11043) [in Ukrainian].  
<https://itd.rada.gov.ua/billInfo/Bills/Card/43742>
- [41] Volobuev, A. F. (Uklad.). (2003). *Profilaktychna diialnist slidchoho pry rozsliduvanni zlochyniv: leksiia dlia vsikh form navchannia*. Kharkiv: Natsionalnyi universytet vnutrishnikh sprav. 24 s. [in Ukrainian].
- [42] Yarovenko, H. M., Skovronska, A. I., & Boiadzhian, M. M. (2018). Modeliuвання vyavleniia oznak kiberzahroz v bankakh iz vykorystanniam intelektualnoho analizu [Modeling the detect signs of the cyber threats in the banks with using data mining]. *Efektivna ekonomika*, (7) [in Ukrainian].  
[http://www.economy.nayka.com.ua/pdf/7\\_2018/39.pdf](http://www.economy.nayka.com.ua/pdf/7_2018/39.pdf)
- [43] Yefimov, M., Pavlova, N., Fedchenko, V., Pletenets, V., & Kryvopusk, O. (2022). Foreign experience in legal regulation of fraud investigation. *Journal of the University of Zulia*, 13(38), 159–168.  
DOI: <https://doi.org/10.46925/rdluz.38.11>

#### Список використаних джерел

- [1] Бабенко А. М., Чекмарьова І. М., Палій М. В. Віктимологічне запобігання кримінальним правопорушенням проти власності. *Юридичний науковий електронний журнал*. 2024. № 3. С. 630–633.  
DOI: <https://doi.org/10.32782/2524-0374/2024-3/152>

- [2] Бакаянова Н. М., Кубаєнко А. В., Свида О. Г. Організація діяльності Національної поліції України та оперативних підрозділів : навч.-метод. посіб. Одеса : Фенікс, 2020. 251 с.  
URL: <https://dspace.onua.edu.ua/server/api/core/bitstreams/78ab9a6e-6934-40aa-86dd-726ea0f479d3/content>
- [3] Березняк В. С. Основні напрями криміналістичної профілактики під час розслідування кримінальних правопорушень у сфері нерухомості. *Оперативно-розшукова діяльність Національної поліції: проблеми теорії та практики* : матеріали всеукр. наук.-практ. конф., Дніпро, 17 жовт. 2020 р. / Дніпропетр. держ. ун-т внутр. справ. Дніпро, 2020. С. 5–8.
- [4] Березняк В. С. Запобігання шахрайству в Інтернеті. *Науковий вісник Дніпропетровського державного університету внутрішніх справ*. 2023. № 1. С. 190–196.  
DOI: <https://doi.org/10.31733/2078-3566-2023-1-190-196>
- [5] Бондарук Т. Г., Богріновцева Л. М., Бондарук О. С. Шахрайство із використанням банківських платіжних карток як спосіб фінансування тероризму та сепаратизму. *Статистика України*. 2023. № 101(2). С. 4–13.  
DOI: [https://doi.org/10.31767/su.2\(101\)2023.02.01](https://doi.org/10.31767/su.2(101)2023.02.01)
- [6] Бортник С. М. Окремі аспекти протидії легалізації доходів, одержаних у результаті вчинення кіберзлочинів. *Протидія кіберзлочинності та торгівлі людьми* : матеріали міжнар. наук.-практ. конф. Харків, 27 трав. 2022 р. / Харків. нац. ун-т внутр. справ. Харків, 2022. С. 16–17.  
URL: <https://dspace.univd.edu.ua/server/api/core/bitstreams/e791062b-5b16-4bad-bf11-7a48eece6693/content>
- [7] Бриковська О. М., Гелемей М. О. Особливості вчинення шахрайства в мережі Інтернет в умовах воєнного стану. *Київський часопис права*. 2023. № 3. С. 174–180.  
DOI: <https://doi.org/10.32782/klj/2023.3.25>
- [8] Чаплинський К. О., Єфімов М. М. Наукові диспути щодо сутності взаємодії органів досудового розслідування та оперативних підрозділів кіберполіції у процесі доказування при розслідуванні злочинів у сфері інтелектуальної власності. *Юридичний науковий електронний журнал*. 2023. № 4. С. 630–633.  
DOI: <https://doi.org/10.32782/2524-0374/2023-4/152>
- [9] Chaplynskyi K., Yefimov M., Pletenets V., Harashchuk D., Demchenko I. Features of interaction between law enforcement agencies during the investigation of criminal offenses according to international standards. *Cuestiones Políticas*. 2023. No 41(76). P. 469–481.  
DOI: <https://doi.org/10.46398/cuestpol.4176.27>
- [10] Чаплинський К. О., Жилін А. Е., Єфімов М. М. Методика розслідування шахрайства у сфері використання банківських електронних платежів : монографія. Одеса : Юридика, 2024. 218 с.
- [11] Cherniavskiy S., Babanina V., Vartyletska I., Mykychuk O. Peculiarities of The Economic Crimes Committed with the Use of Information Technologies. *European Journal of Sustainable Development*. 2021. No 10. P. 420–431.  
DOI: <https://doi.org/10.14207/ejsd.2021.v10n1p420>
- [12] Доступ до банківської таємниці, як раніше, залишається обмеженим. *bank.gov.ua*. 2024. 20 берез.  
URL: <https://bank.gov.ua/ua/news/all/dostup-do-bankivskoyi-tayemnitsi-yak-ranishe-zalishayetsya-obmejenim>
- [13] Дудченко Н. Світові тенденції фінансового шахрайства. *Цифрова економіка та економічна безпека*. 2023. № 5(05). С. 86–92.  
DOI: <https://doi.org/10.32782/dees.5-13>
- [14] Дуфенюк О. М. Полярність та конвергенція об'єктивності та суб'єктивності у кримінальному провадженні. *Прикарпатський юридичний вісник*. 2023. № 1(48). С. 110–116.  
DOI: <https://doi.org/10.32782/pyuv.v1.2023.22>
- [15] Ekici N., Akdogan H., Kelly R., Gultekin S. A meta-analysis of the impact of community policing on crime reduction. *Journal of Community Safety and Well-Being*. 2022. No 7(3). P. 111–121.  
DOI: <https://doi.org/10.35502/jcswb.244>
- [16] Філіпенко Н. Є., Угровецький О. П., Шарапова О. В. Теоретичні основи експертної профілактики. *Теорія та практика судової експертизи*. 2019. № 20(2). С. 151–162.  
DOI: <https://doi.org/10.32353/khrife.2.2019.11>
- [17] Філіпенко Н. Є. Кримінологічна діяльність судово-експертних установ України : монографія. Харків : Коллегіум, 2020. 391 с.  
URL: <https://files.znu.edu.ua/files/Bibliobooks/Inshi73/0054302.pdf>
- [18] Гаврилюк Р. А. Соціальна цінність дискусії про гносеологічні засади встановлення істини у судовій справі. *Актуальні проблеми права: теорія і практика*. 2020. № 2(40). С. 76–84.  
DOI: <https://doi.org/10.33216/2218-5461-2020-40-2-76-84>
- [19] Jakubiec W., Kuliński M. The phenomenon of economic crime: threats and contemporary trends. *Scientific Journal of Bielsko-Biala School of Finance and Law*. 2023. No 27(3). P. 55–58.  
DOI: <https://doi.org/10.19192/wsfp.sj3.2023.8>
- [20] Качашвілі К. С. Проблематика інтернет-шахрайства в Україні та способи боротьби з ним. *Традиції та інновації розвитку приватного права в Україні: освітній вимір* : матеріали VIII Всеукр. наук.-практ. конф., Полтава, 7 червня 2019 р. / Полтав. ун-т економіки і торгівлі. Полтава, 2019. С. 129–132.  
URL: <http://dspace.puet.edu.ua/bitstream/123456789/9520/1/%D0%9A%D0%B0%D1%87%D0%B0%D1%88%D0%B2%D1%96%D0%BB%D1%96%20%D0%9A.%D0%A1..pdf>



- [21] Харитонов С. О. Суб'єкти запобігання шахрайству у сфері електронної торгівлі. *Аналітично-порівняльне правознавство*. 2023. № (5). С. 502–505.  
DOI: <https://doi.org/10.24144/2788-6018.2023.05.90>
- [22] Коба В. Б. Засоби криміналістичної профілактики, що застосовуються уповноваженими особами при розслідуванні шахрайства у сфері е-комерції. *Право та державне управління*. 2022. № 3. С. 291–295.  
DOI: <https://doi.org/10.32782/pdu.2022.3.44>
- [23] Коба В. Б. Теоретичні та праксеологічні засади методики розслідування шахрайства у сфері е-комерції: дис. ... канд. юрид. наук : 12.00.09. Дніпро, 2024. 265 с.  
URL: [https://dduvs.edu.ua/wp-content/uploads/files/Structure/science/rada/new\\_d0872702/2023/4/3/d3.pdf](https://dduvs.edu.ua/wp-content/uploads/files/Structure/science/rada/new_d0872702/2023/4/3/d3.pdf)
- [24] Коновалова І. О. Досвід запобігання шахрайству в сфері електронної торгівлі в США. *Науковий вісник Ужгородського національного університету. Серія : Право*. 2021. № 68. С. 220–224.  
DOI: <https://doi.org/10.24144/2307-3322.2021.68.38>
- [25] Коршикова Т. В. Розслідування шахрайств, учинених з використанням електронно-обчислювальної техніки: дис. ... д-ра філософії : 081 – Право. Київ, 2021. 255 с.  
URL: <https://elar.naiu.kiev.ua/server/api/core/bitstreams/91e29df8-f347-4437-b46d-266bf4909664/content>
- [26] Коваленко І. О. Обставини, що підлягають встановленню під час розслідування шахрайства у сфері використання банківських електронних платежів. *Прикарпатський юридичний вісник*. 2021. № 1(36). С. 98–101.  
DOI: <https://doi.org/10.32837/pyuv.v0i1.741>
- [27] Лефтеров Л. В. Загальносоціальні заходи запобігання шахрайству, що вчиняється шляхом використання засобів електронних комунікацій. *Lex Portus*. 2019. № 1(15). С. 89–101.  
URL: <https://dspace.onua.edu.ua/server/api/core/bitstreams/4ea3793b-8257-48ca-9860-d91a903c9efc/content>
- [28] Лепей М. В. Наукові дискусії щодо проведення різних видів огляду під час розслідування шахрайства у сфері використання банківських електронних платежів. *Вісник Харківського національного університету внутрішніх справ*. 2024. № 105(2(1)). С. 158–166.  
DOI: <https://doi.org/10.32631/v.2024.2.15>
- [29] Матвійчук В. К. Суб'єктивна сторона кримінального правопорушення проектування чи експлуатація споруд без систем захисту довкілля: теоретичні та практичні проблеми. *Часопис Київського інституту інтелектуальної власності та права*. 2022. № 2. С. 12–17.  
DOI: <https://doi.org/10.32782/chasopyskiivp/2022-2-2>
- [30] Melander S. Preventive turn in criminal law. *Peking University Law Journal*. 2023. No 11(1). P. 11–23.  
DOI: <https://doi.org/10.1080/20517483.2023.2223843>
- [31] НБУ оновив правила зберігання, захисту, використання та розкриття банківської таємниці. *Судово-юридична газета*. 2024. 20 берез.  
URL: <https://sud.ua/uk/news/ukraine/296164-nbu-obnovil-pravila-khrameniya-zaschity-ispolzovaniya-i-raskrytiya-bankovskoy-tayny>
- [32] Недзельська Г. В. Спеціально-кримінологічні заходи запобігання шахрайства, що вчиняється організованою групою. *Юридичний науковий електронний журнал*. 2022. № 3. С. 211–213.  
DOI: <https://doi.org/10.32782/2524-0374/2022-3/48>
- [33] Павлова Н. В. Основні профілактичні заходи при розслідуванні кримінальних правопорушень, вчинених шляхом шахрайства. *Науковий вісник Луганського державного університету внутрішніх справ ім. Е. О. Дідоренка*. 2023. № 1(101). С. 288–298.  
DOI: <https://doi.org/10.33766/2524-0323.101.288-298>
- [34] Рейнгольд А. В. Криміналістична профілактика у провадженнях за фактами вчинення шахрайства в інтернет-комерції. *Науковий вісник публічного та приватного права*. 2021. № 2(2). С. 162–167.  
DOI: <https://doi.org/10.32844/2618-1258.2021.2.2.28>
- [35] Рейнгольд А. В. Основи методики розслідування шахрайства в інтернет-комерції: дис. ... канд. юрид. наук : 12.00.09. Дніпро, 2023. 253 с.
- [36] Reznik O., Fomenko A., Melnychenko A., Pavlova N., Prozorov A. Features of the initial stage of investigating fraud with financial resources in cyberspace. *Amazonia Investiga*. 2021. No 10(41). P. 141–150.  
DOI: <https://doi.org/10.34069/AI/2021.41.05.14>
- [37] Snaphaan T., van Ruitenburt T. Financial Crime Scripting: an Analytical Method to Generate, Organise and Systematise Knowledge on the Financial Aspects of Profit-Driven Crime. *European Journal on Criminal Policy and Research*. 2024.  
DOI: <https://doi.org/10.1007/s10610-023-09571-9>
- [38] Sopilko I., Filinovich V., Pankova L. O., Obshalov S. V., Chaplynskyi K. O. Protection of Intellectual Property Rights from Cyber Threats in the Global Information Environment. *Novum Jus*. 2023. No 17(1). P. 237–258.  
DOI: <https://doi.org/10.14718/NovumJus.2023.17.1.10>
- [39] Томин С. В. Використання тактичних прийомів допиту з метою профілактики кримінальних правопорушень. *Криміналістика і судова експертиза*. 2019. № 64. С. 319–331.  
DOI: <https://doi.org/10.33994/kndise.2019.64.28>

- [40] Проект Закону про внесення змін до деяких законів України щодо удосконалення функцій Національного банку України з державного регулювання ринків фінансових послуг від 28.02.2024 № 11043.  
URL: <https://itd.rada.gov.ua/billInfo/Bills/Card/43742>
- [41] Профілактична діяльність слідчого при розслідуванні злочинів : лекція для всіх форм навчання / уклад. А. Ф. Волобуєв. Харків : Національний ун-т внутр. справ, 2003. 24 с.
- [42] Яровенко Г. М., Сковронська А. І., Бояджян М. М. Моделювання виявлення ознак кіберзагроз в банках із використанням інтелектуального аналізу. *Ефективна економіка*. 2018. № 7.  
URL: [http://www.economy.nayka.com.ua/pdf/7\\_2018/39.pdf](http://www.economy.nayka.com.ua/pdf/7_2018/39.pdf)
- [43] Yefimov M., Pavlova N., Fedchenko V., Pletenets V., Kryvopusk O. Foreign experience in legal regulation of fraud investigation. *Journal of the University of Zulia*. 2022. No 13(38). P. 159–168.  
DOI: <https://doi.org/10.46925//rdluz.38.11>

**Стаття надійшла до редакції 16.07.2024**

**V. Koba,**

*Cand. Sc. (Law),*

*Head of the Department for Ensuring the Activities  
of the Head of the National Police of Ukraine*

10 Bohomoltsia St., Kyiv, 01601, Ukraine

ORCID: <https://orcid.org/0009-0002-1201-6205>

email: valokt@gmail.com

phone: +38(093) 559-84-50

## **MEANS OF CRIMINAL PREVENTION IN CRIMINAL PROCEEDINGS REGARDING FRAUD IN THE SPHERE OF E-COMMERCE**

**Abstract.** Preventive measures directly carried out by the investigator are highlighted, in particular in the process of ensuring criminal proceedings, carrying out individual investigative (search) actions, as well as tactical operations. Emphasis is placed on the importance of expert prevention, as well as preventive measures of an informational, educational and victimological nature, etc. Emphasis is placed on the urgent need to create a mechanism for prompt response to fraud in the field of commercial activity by blocking the assets of fraudulent companies and stopping their activities. During the study, the following research methods were applied: formal-logical, functional, systemic, statistical, synthesis method. The scientific novelty consists in justifying the need to introduce a single automated system, which in case of suspicious actions automatically sends a request to banking institutions, where the fact of the transaction is established and the further movement of funds to the final account / bank card to which the funds were transferred is tracked, with simultaneous blocking of accounts. In addition, special forensic prevention measures are proposed. A component of the online fraud prevention concept is singled out – the systematic activity of cyber police units monitoring social networks and media. Attention is focused on the use of the information resources of the National Police of Ukraine, which has created and has been operating for a long time a system of communication departments that cooperate with regional and all-Ukrainian media, have their own websites, web pages in social networks, produce their own audiovisual content and are highly active in other media, including social networks and electronic media. The practical significance of the study lies in the fact that the developed proposals can become the basis of methodological recommendations for the application of forensic prevention measures during the investigation of fraud in e-commerce.

**Keywords:** online fraud; commercial internet fraud; preventive activities; preventive measures; “AntiFraud” system; pre-trial investigation; causes and conditions that contribute to fraud in the field of e-commerce.

**А. О. Левицький,**

кандидат юридичних наук,  
начальник управління криміналістичного забезпечення

Головного слідчого управління,

Національна поліція України

вул. Богомольця, 10, м. Київ, 01601, Україна

ORCID: <https://orcid.org/0000-0003-2266-9250>

email: [levichkiy@ukr.net](mailto:levichkiy@ukr.net)

тел.: +38(097)545-11-83

**О. М. Москалюк,**

кандидат юридичних наук,

старший спеціаліст-криміналіст з особливих доручень

управління криміналістичного забезпечення

Головного слідчого управління,

Національна поліція України

вул. Богомольця, 10, м. Київ, 01601, Україна

ORCID: <https://orcid.org/0009-0008-4895-1362>

email: [olenamoskaliuk@ukr.net](mailto:olenamoskaliuk@ukr.net)

тел.: +38(097)731-16-61

## КРИМІНАЛІСТИЧНЕ ЗАБЕЗПЕЧЕННЯ РОЗСЛІДУВАННЯ ВОЄННИХ ЗЛОЧИНІВ: ОКРЕМІ ПРОБЛЕМИ НАУКОВО-ТЕОРЕТИЧНИХ ЗАСАД

**Анотація.** У статті, ґрунтуючись на результатах опрацювання новітніх наукових праць із криміналістики, кримінального права, кримінального процесу, зааналізовано стан і визначено основні проблеми формування науково-теоретичних засад криміналістичного забезпечення розслідування воєнних злочинів, окреслено напрями їх удосконалення. Методологію дослідження становлять загальнонаукові (аналіз, синтез, формально-логічний, прогнозування) і спеціальні (аксіологічний, логіко-семантичний, порівняльно-правовий, герменевтичний) методи. Як наукова новизна надано визначення поняття воєнних злочинів, під якими запропоновано розуміти суспільно небезпечні, винні діяння, вчинені під час збройних конфліктів (міжнародного або неміжнародного характеру), які посягають на встановлений міжнародним гуманітарним правом порядок ведення бойових дій, інтереси і безпеку осіб, що перебувають під його захистом, і які тягнуть за собою індивідуальну кримінальну відповідальність згідно з нормами міжнародного кримінального права. До того ж висловлено розуміння криміналістичного забезпечення розслідування воєнних злочинів як цілісної системи методів, засобів, прийомів із різних напрямів криміналістики (техніки, тактики та методики), що мають діяльнісний, нормативний і організаційний аспекти вираження, базуються на загальнотеоретичних засадах криміналістики та спрямовані на виконання завдань розслідування та запобігання воєнним злочинам. Крім того, аргументовано, що наявні теоретичні проблеми вивчення та практичної реалізації криміналістичного забезпечення розслідування воєнних злочинів полягають у необхідності активізації комплексних розроблень зазначеної проблематики, зважаючи, зокрема, на деякі чинники, серед яких плюралізм підходів до понять криміналістичного забезпечення, воєнних злочинів, криміналістичної методики; невирішеність питань про поняття та складники криміналістичного забезпечення розслідування воєнних злочинів; необхідність у науково обґрунтованих, адекватних потребах сучасної слідчої практики алгоритмів слідчих (розшукових) дій і криміналістичної методики розслідування воєнних злочинів. Уточнено зміст категоріально-понятійного апарату; визначено чинники кореляції слідчих (розшукових) дій, що їх реалізують у процесі розслідування воєнних злочинів; обґрунтовано пріоритетність впливу на процес формування криміналістичної методики розслідування воєнних злочинів об'єктивно існуючих умов і загроз воєнного стану та воєнних дій в Україні. Доведено, що основним показником ефективності криміналістичного забезпечення розслідування воєнних злочинів є реалізація спроможності якнайкраще виконати завдання слідства. Окреслено похідні показники. Констатовано, що перспективними напрями удосконалення науково-теоретичних засад криміналістичного забезпечення розслідування воєнних злочинів є розв'язання проблем, пов'язаних: зі змістом, завданнями, функціями криміналістичного забезпечення розслідування воєнних злочинів; формами та засобами його реалізації; співвідношенням категорій криміналістичного і судово-експертного забезпечення; вивченням зарубіжного досвіду у відповідній сфері. Практична значущість полягає в можливості використання результатів дослідження в процесі розроблення науково-теоретичних, а також організаційно-реалізаційних проблем

криміналістичного забезпечення розслідування воєнних злочинів, вчинюваних Російською Федерацією у війні проти України.

**Ключові слова:** судово-експертне забезпечення; криміналістична методика; розслідування; слідчі (розшукові) дії; міжнародне кримінальне право; міжнародне гуманітарне право; Римський статут.

### Вступ

Збройна агресія Російської Федерації проти України та запровадження в Україні правового режиму воєнного стану глобальним чином вплинули на життя українського суспільства, роботу органів державної влади, правоохоронної системи. Серед наслідків військових дій і перебування частини території України під тимчасовою окупацією – сліди вчинення військовослужбовцями ворожої армії численних злочинів проти цивільного населення, порушень прав і свобод людини, принципів і норм міжнародного гуманітарного права (Hrushko, & Politova, 2022; Korabel, & Poliakov, 2023). Після звільнення окупованих територій правоохоронні органи України фіксують факти масових убивств мирного населення, катувань, зґвалтувань, знищення житла й об'єктів інфраструктури, мародерства, інших воєнних злочинів (Hladunov, & Bohdanets, 2023). Масштаби та склад злочинів, що їх скоїли російські військовослужбовці на території України, значні та багатоаспектні, а отже їх фіксування та розслідування потребують дослідження суттєвого обсягу подій, ретельного збирання доказів, проведення численних експертиз і досліджень. Проте, як справедливо зазначають фахівці (Shevchuk, 2022, s. 15), «навіть у таких складних умовах криміналістика має розробляти новітні засоби, прийоми та методи, спрямовані на протидію злочинам, пов'язаним із військовою агресією РФ проти України, й іншим злочинним виявам в умовах війни».

Умови війни в Україні, попри все, об'єктивують появу нових систем криміналістичних засобів, прийомів і технологій, які вирізняються доволі великою ефективністю (Shevchuk, 2020a, 2020b; Shepitko et al., 2023) у розслідуванні та доказуванні воєнних злочинів. Зокрема, це: використання безпілотних літальних апаратів і систем відеоспостереження та відеоконтролю за рухомими й нерухомими об'єктами (Georgiou et al., 2022; Tychyna et al., 2023); застосування приладів швидкісної ідентифікації осіб за ДНК «ANDE 6C» (Manzella et al., 2021; Bruijns et al., 2023; Svoboda et al., 2024); використання для огляду місця події, територій та об'єктів 3D сканерів «Z+F Imager 5016» (Baranchuk, 2020; Tymoshko, 2023) та ін.

Завдання збирання доказів воєнних злочинів, вчинених в Україні військовослужбовцями збройних сил Росії, інтенсифікують співробітництво українських криміналістів із зарубіжними колегами (Tymoshenko et al., 2022; Chornous, & Dul'skyi,

2024) у формах: упровадження інноваційних зарубіжних криміналістичних практик виявлення, фіксування та вилучення слідової інформації; спільних наукових досліджень; систематичних спільних навчань, тренінгів за різними напрямками із залученням зарубіжних спеціалістів; наукових форумів; обміну криміналістичними методами та методичними рекомендаціями тощо.

Проте обсяги слідів воєнних злочинів і поставлені перед працівниками підрозділів криміналістичного забезпечення завдання за напрямом їх документування не зменшуються з часом. З огляду на зазначене потреба вдосконалення практичної складової криміналістичних розробок, їхньої спрямованості на вирішення проблем військово-польової криміналістики зростає.

Як у мирний, так і у воєнний час головне завдання криміналістичної науки (Shevchuk, 2022, Cherven 22) полягає в удосконаленні: науково-теоретичних засад криміналістики; криміналістичної методики; криміналістичної техніки; практики реалізації криміналістичних розробок.

Тож наразі актуалізується питання вдосконалення науково-теоретичних засад криміналістики, зокрема й через розширення та уточнення концепції криміналістичного забезпечення розслідування воєнних злочинів. У цьому векторі працюють представники вітчизняної науки, практики, здійснюючи комплексний аналіз проблем, пов'язаних із відповідальністю за воєнні злочини (Drahonenko, 2022; Zahynei-Zabolotenko, & Hladun, 2023); порушуючи у своїх працях проблематику розслідування воєнних злочинів (Kravchuk, & Bondarenko, 2022); досліджуючи поняття криміналістичного забезпечення та його зміст (Shapoval, 2015; Chornous, 2017; Chornous, & Leliuk, 2023; Shevchuk, 2023), окремі теоретико-прикладні питання розслідування воєнних злочинів (Teteriatnyk et al., 2023), особливості техніко-криміналістичного забезпечення розслідування воєнних злочинів (Filipov, 2022b), проблеми розвитку криміналістичних знань в умовах війни (Shevchuk, 2022, Cherven 22; Shepitko et al., 2023), формування і вдосконалення окремих криміналістичних методик (Shepitko, 2021), криміналістичні, судово-медичні, логістичні аспекти розслідування воєнних злочинів (Dufeniuk, 2022), питання використання спеціальних знань під час розслідування злочинів, вчинених в умовах воєнного стану (Yusupov, 2023). Свій внесок в актуалізацію порушеної проблематики зробили й

зарубіжні колеги (e.g., Golsan, 2022; Dittrich, 2023; Djuric, & Starović, 2024).

Проте, попри наполегливі зусилля наукової спільноти, науково-теоретичні засади криміналістичного забезпечення розслідування воєнних злочинів поки що не можна вважати якісно розробленим напрямом знань у теорії криміналістики.

Метою статті є вдосконалення науково-теоретичних засад криміналістичного забезпечення розслідування воєнних злочинів, зокрема й через виявлення та розкриття проблем їхнього змісту, уточнення ключових терміно-понять, визначення основних параметрів криміналістичної методики розслідування зазначеного виду злочинів.

### Матеріали та методи

Для подальшого розвитку й актуалізації питання вдосконалення науково-теоретичних засад криміналістики, зокрема й через розширення та уточнення концепції криміналістичного забезпечення розслідування воєнних злочинів, використано результати наукових праць із криміналістики, кримінального права та кримінального процесу; проаналізовано стан розроблення проблем науково-теоретичних засад криміналістичного забезпечення воєнних злочинів; окреслено його проблеми, запропоновано варіанти їх розв'язання.

Під час дослідження застосовано загальнонаукові та спеціальні підходи, а також методи наукового пізнання. Наприклад, теоретико-правові засади розслідування воєнних злочинів аналізувалися з позиції аксіологічного та формально-логічного підходів, з використанням здобутків інших наук. Формально-юридичний метод застосовано для аналізу основних понять і категорій, пов'язаних із предметом дослідження (таких, як забезпечення, методика, злочини, воєнні злочини та ін.). За допомогою логіко-семантичного методу поглиблено понятійний апарат криміналістичної науки. Порівняльно-правовий метод використано для аналізу наявних підходів до організації криміналістичного забезпечення воєнних злочинів. Застосування аналітичного методу уможливило обґрунтування необхідності вдосконалення криміналістичного забезпечення розслідування воєнних злочинів. Метод герменевтики застосовано для розкриття змісту основних понять, категорій і принципів. Нормативною та джерельною базою дослідження стали опубліковані результати досліджень вітчизняних і зарубіжних дослідників у формі монографій, дисертацій, наукових статей. Емпіричною базою дослідження стали результати аналізу звітної інформації, наданої підрозділами криміналістичного забезпечення слідчих підрозділів Національної поліції України до управління криміналістичного забезпечення Головного слідчого управління

Національної поліції України за другу половину 2022, 2023, першу половину 2024 р.

### Результати та обговорення

Реалізуючи завдання уточнення категоріально-понятійного апарату криміналістичного забезпечення розслідування воєнних злочинів, наголосимо, що основа зазначеної термінологічної конструкції складається з понять «криміналістичне забезпечення» та «воєнний злочин», зміст яких, з огляду на інтенсивний розвиток понятійного апарату юриспруденції та юридичну практику, має тенденцію до розширення.

Сучасна вітчизняна криміналістична наука не виробила єдиного підходу до поняття «криміналістичне забезпечення». Так, під криміналістичним забезпеченням розуміють (Yefimov, 2020, s. 227) систему методів, засобів і прийомів із різних напрямів криміналістики (техніки, тактики, методики), що ґрунтуються на загальнотеоретичних засадах криміналістики та спрямовані на виконання завдань розслідування та запобігання кримінальним правопорушенням. Розглядають криміналістичне забезпечення (Lysenko, 2006, s. 12) і як систему розроблення та впровадження у практику розслідування кримінальних правопорушень криміналістичних рекомендацій, техніко-криміналістичних засобів та інформаційних технологій із метою оптимізації та підвищення ефективності процесу виявлення, розслідування кримінальних правопорушень і запобігання їм. Криміналістичне забезпечення вважають (Karustina, 2014, s. 78) процесом створення та надання наукових і апробованих судово-слідчою практикою засобів (техніко-криміналістичних, організаційно-тактичних, методико-криміналістичних, інформаційних, запобіжно-профілактичних), що їх використовують працівники органів кримінальної юстиції на основі здобутих ними знань і вмінь відповідно до загальних засад і завдань кримінального провадження з метою протидії кримінальним правопорушенням. Під криміналістичним забезпеченням розуміють (Chornous, 2012, s. 154) створення умов готовності й реалізації методів, засобів, прийомів криміналістичної техніки, криміналістичної тактики та криміналістичної методики, що ґрунтуються на теоретичних засадах криміналістики і спрямовані на виконання завдань розкриття, розслідування та запобігання кримінальним правопорушенням.

Отже, загалом криміналістичне забезпечення розслідування кримінальних правопорушень розглядають як складне, комплексне поняття, головним змістом якого є самостійна специфічна діяльність учених-криміналістів і практиків із розроблення нових, пристосування відомих науково-технічних досягнень, а також їх впровадження

у практику розслідування кримінальних правопорушень із метою оптимального вирішення завдань останньої.

З огляду на зазначене, під криміналістичним забезпеченням розслідування воєнних злочинів пропонуємо розуміти цілісну систему методів, засобів, прийомів з основних напрямів криміналістики (техніки, тактики, методики), що мають діяльнісний, нормативний і організаційний аспекти вираження, базуються на загальнотеоретичних засадах криміналістики та спрямовані на виконання завдань розслідування та запобігання воєнним злочинам.

Крім методологічних підходів, нерозв'язаною проблемою концепції криміналістичного забезпечення розслідування воєнних злочинів є питання його структури (змісту). Аналізуючи поняття криміналістичного забезпечення розслідування кримінальних правопорушень, зауважують (Ishchenko et al., 2002, s. 130), що на його структуру здебільшого впливають такі обставини: а) вид кримінального правопорушення; б) спрямованість діяльності на розроблення криміналістичних методів, засобів і рекомендацій, їх упровадження у практику розслідування конкретного виду кримінальних правопорушень та їх використання. Відповідно, у структурі криміналістичного забезпечення розслідування кримінальних правопорушень науковці виокремлюють: а) правове; б) організаційне; в) науково-технічне; г) науково-методичне; ґ) навчально-методичне; д) матеріально-технічне забезпечення. Зміст криміналістичного забезпечення передовсім пов'язують (Husieva, 2021, s. 251) зі змістом заходів, призначених забезпечити ефективне виконання завдань кримінального провадження, і вирізняють серед них, зокрема, такі: а) нормативно-правові; б) організаційно-кадрові; в) навчально-методичні; г) техніко-криміналістичні; ґ) інформаційно-довідкові. Розглядаючи криміналістичне забезпечення кримінальних правопорушень як процес розроблення та використання криміналістичних рекомендацій, у його структурі вирізняють (Chornous, 2017, s. 49–50), зокрема, техніко-криміналістичний, тактико-криміналістичний, методико-криміналістичний складники.

Не заперечуючи можливості розширеного трактування поняття криміналістичного забезпечення розслідування злочинів, все ж підтримуємо позицію, згідно з якою зміст поняття криміналістичного забезпечення воєнних злочинів складають такі основні напрями: а) техніко-, б) тактико- та в) методико-криміналістичне забезпечення. Тим більше, що така структура корелюється із системою науки криміналістики.

Як багатоаспектне та комплексне поняття криміналістичне забезпечення розслідування воєнних злочинів проявляється в різних формах і на різних рівнях процесуальної діяльності. Основним критерієм якості криміналістичного забезпечення розслідування воєнних злочинів є його здатність у якнайкращий спосіб вирішити завдання слідства. Додаткові критерії можуть бути визначені, зважаючи на показники: а) ефективності реалізованих і спроможності до розроблення та використання нових криміналістичної методики, тактики й техніки; б) достатності рівня оснащеності задіяних підрозділів криміналістичного забезпечення відповідними науково-технічними засобами; в) наявності у слідчих і криміналістів відповідних фахових і спеціальних компетентностей; г) рівня впровадження в діяльність із розслідування воєнних злочинів інноваційних продуктів криміналістичної науки і техніки.

Подальше удосконалення науково-теоретичних засад криміналістичного забезпечення розслідування воєнних злочинів пов'язуємо з розв'язанням таких проблем: а) завдання, функції, принципи криміналістичного забезпечення розслідування воєнних злочинів; б) форми і засоби його реалізації; в) співвідношення і розмежування понять криміналістичного і судово-експертного забезпечення; г) основні напрями його вдосконалення за сучасних умов.

Ще одним терміно-поняттям, що потребує аналізування в контексті вдосконалення науково-теоретичних засад криміналістичного забезпечення розслідування воєнних злочинів, є поняття воєнних злочинів. Акцентуючи на тому, що зазначена категорія належить передовсім до сфери міжнародного права, все ж вважаємо можливим визначити основні проблеми в його вивченні. Зокрема, це: кримінологічна характеристика воєнних злочинів; їх зміст (склад); особливості розслідування воєнних злочинів; послідовність розроблення та застосування криміналістичної методики розслідування воєнних злочинів.

Аналізуючи поняття воєнного злочину, наголосимо, що воно є усталеною категорією міжнародного кримінального права в розумінні грубого порушення міжнародного гуманітарного права, недотримання законів і звичаїв війни, за яке винні особи мають нести кримінальну відповідальність, передбачену нормами національного та міжнародного кримінального права. Тобто це дії (або бездіяльність), зміст яких становить свідоме, грубе порушення заборон, що містяться в договірному та звичаєвому міжнародному гуманітарному праві, і за які винуватці (безпосередні учасники у статусі комбатантів або осіб, які віддають їм накази) несуть кримінальну відповідальність. Сформульовані доктринальні визначення воєнного злочину близькі до зазначеного розуміння. Так, науковці

(Repetskyi, & Lysyk, 2009, s. 125) воєнним злочином вважають «міжнародний злочин, що умисно чи з грубої необережності вчиняється комбатантом та прирівняними до них особами чи по відношенню до них цивільною особою під час збройного конфлікту і полягає у масовому і серйозному порушенні норм міжнародного гуманітарного права та посягає на підзахисних осіб, їх права чи найважливіші принципи міжнародного гуманітарного права». Під воєнним злочином також розуміють (Drahonenko, 2022, s. 156) «суспільно небезпечні, винні діяння, вчинені під час збройних конфліктів (міжнародного або неміжнародного характеру), які посягають на встановлений міжнародним гуманітарним правом порядок ведення бойових дій, інтереси і безпеку осіб, які обороняються, і тягнуть за собою індивідуальну кримінальну відповідальність відповідно до норм міжнародного кримінального права». Відповідальність за їх вчинення несе як конкретна особа-комбатант, що безпосередньо вчиняла злочинні дії, так і її командир, якщо йому було відомо про вчинення підлеглим злочину, проте він не доклав зусиль щодо запобігання йому чи його припинення. При цьому за вчинення воєнного злочину передбачено кримінальну відповідальність на національному та міжнародному рівнях. Зазначене вважають ключовими ознаками воєнних злочинів (Drahonenko, 2022; Hrushko, & Politova, 2022; Korabel, & Poliakov, 2023).

Грунтуючись на зазначеному, під воєнними злочинами пропонуємо розуміти суспільно небезпечні, винні діяння, вчинені під час збройних конфліктів (міжнародного або неміжнародного характеру), які посягають на встановлений міжнародним гуманітарним правом порядок ведення бойових дій, інтереси та безпеку осіб, що перебувають під його захистом, і які тягнуть за собою індивідуальну кримінальну відповідальність відповідно до норм міжнародного кримінального права.

У контексті аналізу проблем фактичного складу воєнних злочинів наголосимо, що наразі найбільш конкретизований, але не вичерпний перелік дій, які можуть розглядатися як фактичний склад воєнних злочинів, закріплює Статут Міжнародного кримінального суду (Римський статут). Серед складів воєнних злочинів, що їх вчинили військовослужбовці Російської Федерації на території України, найбільшу питому вагу мають такі: а) умисне вбивство; б) катування або нелюдське поводження; в) заподіяння тяжких тілесних ушкоджень; г) незаконне обмеження свободи; взяття заручників; г) умисне спрямування нападів на цивільне населення як таке або на окремих цивільних осіб; д) умисне спрямування нападів на цивільні об'єкти; е) умисне спрямування нападів на будівлі, призначені для релігійних,

освітніх, мистецьких, наукових чи благодійних цілей, на історичні пам'ятники, госпіталі та місця зосередження хворих і поранених; є) гвалтування та інші види сексуального насильства тощо.

Розслідування кожного конкретного виду воєнних злочинів має свою специфіку та потребує певної криміналістичної методики, тобто системи наукових положень і розроблених на їхній основі рекомендацій щодо організації і здійснення розслідування та запобігання окремим видам кримінальних правопорушень (у нашому випадку це воєнні злочини). Проте у вітчизняній криміналістичній науці розробляють ефективних криміналістичних методик розслідування воєнних злочинів поки що не приділяється належної уваги (Filipov, 2022a; Shevchuk, 2022, Cherven 22).

Розглядаючи зазначену проблему актуальним завданням криміналістичної науки, висловимо думку стосовно вимог до такої методики (окремих методик), серед яких: а) обов'язкове зважання на криміналістичні характеристики воєнних злочинів; б) передбачення типових і нетипових слідчих ситуацій; в) наявність алгоритму дій слідчого та криміналіста в межах кожного етапу розслідування; г) зважання на особливості здійснення окремих слідчих (розшукових) дій, інших заходів і тактичних операцій. Також акцентуємо на важливості зважання в процесі формування криміналістичної методики розслідування воєнних злочинів на особливості розслідування, визначених фактичними воєнними діями.

Слідчі (розшукові) дії, пов'язані з пошуком, виявленням і фіксацією слідів та об'єктів воєнних злочинів, характеризуються певними особливостями, зумовленими як механізмом злочину, так і специфікою воєнного стану. Зазначене може потребувати значних корективів у роботі слідчих і спеціалістів-криміналістів, насамперед на прифронтових і деокупованих територіях. До проблем об'єктивного характеру, які можуть впливати на процес розслідування воєнних злочинів, слід віднести: а) неможливість / утруднення установлення підозрюваної особи та її затримання; б) складність процесів виявлення й отримання показань свідків; в) неможливість забезпечення учасників розслідування; г) складність загальної обстановки в зоні проведення слідчих (розшукових) дій; г) неможливість забезпечення повноцінної логістики та комунікації. Також фахівці (Sharnin, 2022, Lystopad 25, s. 56–57) зосереджують увагу на таких обставинах, як: зменшення кількості джерел інформації про злочин і злочинця; реальні загрози для життя та здоров'я працівників поліції; зазвичай значний часовий проміжок між вчиненням злочину та його виявленням, що спричинює втрату або суттєву зміну слідчої інформації злочину тощо.



Отже, умови проведення активних бойових дій значно звужують аксіоматичні підходи в криміналістиці. Водночас, як справедливо зазначають науковці (Shevchuk, 2022, Cherven 22, s. 41), «трансформація злочинності в Україні під час війни значно вплинула на зміну пріоритетів завдань криміналістики та особливості формування і застосування криміналістичних знань в умовах воєнного стану».

Серед чинників, які, убачається, позитивно впливатимуть на стан криміналістичного забезпечення розслідування воєнних злочинів у надзвичайно складних умовах війни в Україні – подальше вдосконалення його науково-теоретичних засад через розв'язання проблем, порушених у цій науковій статті, зокрема, що пов'язані: а) зі змістом, завданнями, функціями криміналістичного забезпечення розслідування воєнних злочинів; б) формами і засобами його реалізації; в) співвідношенням категорій криміналістичного і судово-експертного забезпечення; г) вивченням зарубіжного досвіду у відповідній сфері.

### Висновки

Науково-теоретичні проблеми вивчення та практичної реалізації складників криміналістичного забезпечення розслідування воєнних злочинів насамперед зумовлені браком завершених комплексних розробок зазначеної проблематики та пов'язані: з плюралізмом підходів до понять криміналістичного забезпечення, воєнних злочинів, криміналістичної методики; невирішеністю питання про поняття та складники криміналістичного забезпечення розслідування воєнних злочинів; відсутністю науково обґрунтованого, адекватного потребам сучасної слідчої практики алгоритмів слідчих (розшукових) дій і криміналістичної методики розслідування воєнних злочинів.

У контексті розвитку та удосконалення науково-теоретичних засад криміналістичного забезпечення розслідування воєнних злочинів важливими завданнями є: уточнення категоріально-понятійного апарату; розкриття особливостей

здійснення процесуальних дій розслідування воєнних злочинів; визначення послідовності формування відповідної криміналістичної методики.

Під криміналістичним забезпеченням розслідування воєнних злочинів слід розуміти цілісну систему методів, засобів, прийомів із різних напрямів криміналістики (техніки, тактики та методики), що мають діяльнісний, нормативний і організаційний аспекти вираження, базуються на загальнотеоретичних засадах криміналістики та спрямовані на виконання завдань розслідування та запобігання воєнним злочинам.

Основним показником ефективності криміналістичного забезпечення розслідування воєнних злочинів є реалізація спроможності якнайкраще виконати завдання слідства. До похідних показників віднесено: рівень використання наявних, розроблених і запроваджених нових криміналістичних методик, тактики, техніки; рівень адаптаційної спроможності до наукових і технічних інновацій; якісний і кількісний рівень оснащеності підрозділів криміналістичного забезпечення науково-технічними засобами; рівень оволодіння працівниками підрозділів криміналістичного забезпечення фаховими знаннями та спеціальними компетентностями; рівень та якість реалізації завдань інформаційно-комунікативного характеру.

Перспективними напрямками вдосконалення науково-теоретичних засад криміналістичного забезпечення розслідування воєнних злочинів слід вважати розв'язання проблем, пов'язаних: зі змістом, завданнями, функціями криміналістичного забезпечення розслідування воєнних злочинів; формами та засобами його реалізації; співвідношенням категорій криміналістичного і судово-експертного забезпечення; вивченням зарубіжного досвіду у відповідній сфері.

### Подяки

Немає.

### Конфлікт інтересів

Немає.

### References

- [1] Baranchuk, V. V. (2020). 3D skanuvannia yak sposib fiksatsii na misti zlochyynu: perevahy u nedoliky [3D scanning as a way of fixing a crime scene: advantages and disadvantages]. *Yurydychnyi biuletyn*, (16), 280–286 [in Ukrainian]. DOI: <https://doi.org/10.32850/LB2414-4207.2020.16.01>
- [2] Bruijns, B., Knotter, J., & Tiggelaar, R. (2023). A Systematic Review on Commercially Available Integrated Systems for Forensic DNA Analysis. *Sensors*, 23(3), 1075. DOI: <https://doi.org/10.3390/s23031075>
- [3] Chornous, Yu. M. (2012). Kryminalistychnе zabezpechennia yak naukova katehoriia ta praktychne zavdannia kryminalistyky. *Problemy pravoznavstva ta pravookhoronnoi diialnosti*, (1), 149–155 [in Ukrainian].
- [4] Chornous, Yu. M. (2017). *Kryminalistychnе zabezpechennia rozsliduvannia zlochyyniv*: monohrafiia. Vinnytsia: Nilan-LTD. 492 c. [in Ukrainian].

- [5] Chornous, Yu., & Leliuk, T. (2023). Organization of forensic examinations in criminal proceedings as a condition for the effectiveness of the investigation of criminal offences. *Law Journal of the National Academy of Internal Affairs*, 13(2), 50–62.  
DOI: <https://doi.org/10.56215/naia-chasopis/2.2023.50>
- [6] Chornous, Yu., & Dulskiy, O. (2024). International and European forensic support standards for criminal proceedings. *Law Journal of the National Academy of Internal Affairs*, 14(1), 9–18.  
DOI: <https://doi.org/10.56215/naia-chasopis/1.2024.09>
- [7] Dittrich, V. (2023). War Crimes and Tribunals. *International Relations*.  
DOI: <https://doi.org/10.1093/obo/9780199743292-0319>
- [8] Djuric, M., & Starović, A. (2024). War Crimes: Site Investigation. *Reference Module in Social Sciences*.  
DOI: <https://doi.org/10.1016/b978-0-443-21441-7.00203-x>
- [9] Drahonenko, A. O. (2022). Poniattia ta oznaky voiennykh zlochyniv u mizhnarodnomu kryminalnomu pravi [Concepts and signs of war crimes in international criminal law]. *Naukovi zapysky. Serii: Pravo*, (12), 151–157 [in Ukrainian].  
DOI: <https://doi.org/10.36550/2522-9230-2022-12-151-157>
- [10] Dufeniuk, O. M. (2022). Rozsliduvannia voiennykh zlochyniv: lohystychni, kryminalistychni ta sudovo-medychni pytannia [War crimes investigation: logistics, forensic science and medical issues]. *Yurydychnyi naukovi elektronnyi zhurnal*, (4), 369–374 [in Ukrainian].  
DOI: <https://doi.org/10.32782/2524-0374/2022-4/88>
- [11] Filipov, Yu. Ye. (2022a). Osoblyvosti tekhniko-kryminalistychnoho zabezpechennia rozsliduvannia voiennykh zlochyniv. U *Realizatsiia derzhavnoi antykoruptsiinoi polityky v mizhnarodnomu vymiri: zb. nauk. pr.* (pp. 296–300). Kyiv: Natsionalna akademiia vnutrishnikh sprav [in Ukrainian].  
<https://elar.naiu.kiev.ua/server/api/core/bitstreams/288bf77c-0178-4a42-8075-c0701f92fad0/content>
- [12] Filipov, Yu. (2022b). Technical and forensic support for the investigation of war crimes: Concept, purpose, individual areas of development. *Law Journal of the National Academy of Internal Affairs*, 12(4), 72–83.  
DOI: <https://doi.org/10.56215/04221204.72>
- [13] Georgiou, A., Masters, P., Johnson, S., & Feetham, L. (2022). UAV-assisted real-time evidence detection in outdoor crime scene investigations. *Journal of forensic sciences*, 67(3), 1221–1232.  
DOI: <https://doi.org/10.1111/1556-4029.15009>
- [14] Golsan, R. (2022). 3 The Investigation: War Crimes, Crimes against Humanity, and the Long Road to Compromise. In *Justice in Lyon: Klaus Barbie and France's First Trial for Crimes against Humanity* (pp. 79–110). Toronto: University of Toronto Press.  
DOI: <https://doi.org/10.3138/9781487534165-006>
- [15] Hladunov, O. V., & Bohdanets, N. M. (2023). *Analitichnyi zvit za rezultatamy doslidzhennia hromadskoi dumky hromadian Ukrainy, yaki perebuvaly na tymchasovo okupovanii terytorii*. Kyiv: Vistka. 90 s. [in Ukrainian].  
<https://library.fes.de/pdf-files/bueros/ukraine/21102.pdf>
- [16] Hrushko, M. V., & Politova, A. S. (2022). Zlochyny proty liudianosti: natsionalnyi ta mizhnarodno-pravovyi aspekt. *Naukovi zapysky Lvivskoho universytetu biznesu ta prava. Serii ekonomichna. Serii yurydychna*, (35), 453–458 [in Ukrainian].  
DOI: <http://dx.doi.org/10.5281/zenodo.10373515>
- [17] Husieva, V. O. (2021). Kryminalistychno zabezpechennia rozsliduvannia kryminalnykh pravoporushen, uchynenykh proty pratsivnykiv pravookhoronnykh orhaniv: poniattia i skladovi [Forensic Support for Investigating Criminal Offenses Committed against Law Enforcement Officers: Concept and Components]. *Visnyk Kharkivskoho natsionalnoho universytetu vnutrishnikh sprav*, 94(3), 243–253 [in Ukrainian].  
DOI: <https://doi.org/10.32631/v.2021.3.22>
- [18] Ishchenko, A. V., Krasiuk, I. P., & Matviienko, V. V. (2002). *Problemy kryminalistychnoho zabezpechennia rozsliduvannia zlochyniv: monohrafiia*. Kyiv: NAVSU; DNDEKTs MVS Ukrainy. 211 s. [in Ukrainian].
- [19] Kapustina, M. V. (2014). Kryminalistychno zabezpechennia dosudovoho rozsliduvannia: poniattia ta oznaky [Criminalistic provision of pre-trial investigation: notion and features]. *Teoriia ta praktyka sudovoi ekspertyzy i kryminalistyky*, (14), 71–79 [in Ukrainian].
- [20] Korabel, M. H., & Poliakov, A. O. (2023). Pravovi aspekty kvalifikatsii zlochyniv proty liudianosti v umovakh viiny rosiiskoi federatsii proty Ukrainy [Legal aspects of the qualification of crimes against humanity in the conditions of the war of the Russian Federation against Ukraine]. *Yurydychnyi naukovi elektronnyi zhurnal*, (4), 570–572 [in Ukrainian].  
DOI: <https://doi.org/10.32782/2524-0374/2023-4/136>
- [21] Kravchuk, O. O., & Bondarenko, M. S. (2022). *Dosudove rozsliduvannia voiennykh zlochyniv* [in Ukrainian].  
<https://ela.kpi.ua/items/6a38e939-0d4f-4f37-a507-154ef43b1982>
- [22] Lysenko, V. V. (2006). *Problemy kryminalistychnoho zabezpechennia rozsliduvannia podatkovykh zlochyniv* [Dysertatsiia doktora yurydychnykh nauk, Kyivskiy natsionalnyi universytet vnutrishnikh sprav]. Kyiv. 499 s. [in Ukrainian].
- [23] Manzella, A. M., Carte, K. M., King, S. L., & Moreno, L. I. (2021). Assessment of the ANDE 6C Rapid DNA system and investigative biochip for the processing of calcified and muscle tissue. *Forensic science international. Genetics*, (53), 102526.  
DOI: <https://doi.org/10.1016/j.fsigen.2021.102526>

- [24] Repetskyi, V. M., & Lysyk, V. M. (2009). Poniattia ta oznaky voiennykh zlochyniv. *Almanakh mizhnarodnoho prava*, (1), 120–125 [in Ukrainian].  
[https://intrel.lnu.edu.ua/wp-content/uploads/2015/09/amp\\_2009\\_1\\_15.pdf](https://intrel.lnu.edu.ua/wp-content/uploads/2015/09/amp_2009_1_15.pdf)
- [25] Shapoval, O. V. (2015). Shchodo vyznachennia poniattia y sutnosti kryminalistychnoho zabezpechennia rozsliduvannia zlochyniv. *Forum prava*, (1), 356–360 [in Ukrainian].  
[http://nbuv.gov.ua/j-pdf/FP\\_index.htm\\_2015\\_1\\_58.pdf](http://nbuv.gov.ua/j-pdf/FP_index.htm_2015_1_58.pdf)
- [26] Sharnin, A. V. (2022, Lystopad 25). Problemy dokumentuvannia ta rozsliduvannia zlochyniv, uchynenykh na terytoriiakh provedennia aktyvnykh boiovykh dii. U *Suchasni tendentsii rozvytku kryminalistyky ta kryminalnoho protsesu v umovakh voiennoho stanu*: tezy dopovidei mizhnarodnoi naukovo-praktychnoi konferentsii (s. 55–58). Kharkiv [in Ukrainian].  
DOI: <http://doi.org/10.5281/zenodo.7339681>
- [27] Shepitko, V. (2021). Teoretyko-metodolohichna model kryminalistyky ta yii novi napriamy [Theoretical and methodological model of criminalistics and its new directions]. *Teoriia ta praktyka sudovoi ekspertyzy i kryminalistyky*, 3(25), 9–20 [in Ukrainian].  
DOI: <https://doi.org/10.32353/khrife.3.2021.02>
- [28] Shepitko, V. Yu., Avdieieva, H. K., Konovalova, V. O., Nehrebetskyi, V. V., Sokolenko, M. V., Tarnavska, L. M., Shevchuk, V. M., & Yaremchuk, V. O. (2023). *Innovatsiini metody, zasoby ta tekhnolohii v kryminalistytsi ta sudovii ekspertyzi*: naukovo-praktychnyi posibnyk: elektronne naukove vydannia (za red. V. Yu. Shepitka). Kharkiv: Pravo. 116 s. [in Ukrainian].
- [29] Shevchuk, V. M. (2022, Cherven 22). Perezavantazhennia kryminalistyky v umovakh viiny: problemy, zavdannia, perspektyvy. U *Problematyka dokumentalnoho oformlennia, vyznachennia shkody ta vidshkoduvannia zbytkiv, zavdanykh Ukraini ta yii hromadianam vnaslidok zbroinoi ahresii Rosiiskoi Federatsii*: tezy naukovo-praktychnoi konferentsii (s. 40–47). Kharkiv: Natsionalnyi yurydychnyi universytet imeni Yaroslava Mudroho [in Ukrainian].
- [30] Shevchuk, V. M. (2020a). Innovatsii u kryminalistychnii tekhnitsi: suchasni mozhlyvosti y problemy zastosuvannia [Innovations in criminalistic technique: modern possibilities and application problems]. *Naukovyi visnyk Mizhnarodnoho humanitarnoho universytetu. Serii: Yurysprudentsiia*, (43), 146–151 [in Ukrainian].  
DOI: <https://doi.org/10.32841/2307-1745.2020.43.32>
- [31] Shevchuk, V. M. (2020b). Kontseptualni osnovy formuvannia okremykh kryminalistychnykh metodyk (problemy vyznachennia poniattia ta oznak) [Conceptual bases of formation of separate criminalistic methodics: problems of definition of concept and signs]. *Aktualni problemy derzhavy i prava*, (86), 246–258 [in Ukrainian].  
DOI: <https://doi.org/10.32837/apdp.v0i86.2452>
- [32] Shevchuk, V. (2022). Suchasni problemy kryminalistyky v umovakh viiny ta hlobalnykh zahroz [Current Issues of Criminalistics in Context of War and Global Threats]. *Teoriia ta praktyka sudovoi ekspertyzy i kryminalistyky*, 28(3), 11–27 [in Ukrainian].  
DOI: <https://doi.org/10.32353/khrife.3.2022.02>
- [33] Shevchuk, V. M. (2023). Kryminalistychno zabezpechennia rozsliduvannia voiennykh zlochyniv: tsyfrovizatsiia, innovatsii, perspektyvy [Criminalistics support for the investigation of military criminal offenses and war crimes: digitalization, innovations, prospects]. U *Military offences and war crimes: background, theory and practice*: monograph (s. 795–822). Riga: Baltija Publishing [in Ukrainian].  
DOI: <https://doi.org/10.30525/978-9934-26-302-6-35>
- [34] Svoboda, Ye. Yu., Mykhalchuk, T. V., & Shulha, O. O. (2024). Tekhnolohiia shvydkisnoho vstanovlennia DNK-profiliiu – Rapid DNA [Quick installation technology DNA profile – Rapid DNA]. *Naukovyi visnyk Uzhhorodskoho Natsionalnoho Universytetu. Serii: Pravo*, 81(3), 150–156 [in Ukrainian].  
DOI: <https://doi.org/10.24144/2307-3322.2024.81.3.22>
- [35] Teteriatnyk, H. K., Bekh, O. V., & Odazhyu, Yu. M. (2023). Rozsliduvannia voiennykh zlochyniv: okremi teoretyko-prykladni pytannia [Investigation of war crimes: some theoretical and applied questions]. *Yurydychnyi naukovyi elektronnyi zhurnal*, (6), 686–688 [in Ukrainian].  
DOI: <https://doi.org/10.32782/2524-0374/2023-6/161>
- [36] Tychyna, D. M., Antoshchuk, A. O., & Pertsev, R. V. (2023). Kryminalistychno zabezpechennia vykorystannia bezpilotnoho litalnoho aparatu (dronu) u dosudovomu rozsliduvanni [Forensic support for the use of an unmanned aerial vehicle (drone) in a pre-trial investigation]. *Naukovyi visnyk Uzhhorodskoho natsionalnoho universytetu. Serii: Pravo*, 78(2), 291–297 [in Ukrainian].  
DOI: <https://doi.org/10.24144/2307-3322.2023.78.2.46>
- [37] Tymoshenko, Y. P., Kozachenko, O. I., Kyslenko, D. P., Horodetska, M. S., Chubata, M. V., & Barhan, S. S. (2022). Latest technologies in criminal investigation (testing of foreign practices in Ukraine). *Amazonia Investiga*, 11(51), 149–160.  
DOI: <https://doi.org/10.34069/AI/2022.51.03.14>
- [38] Tymoshko, V. V. (2023). Protseualni ta taktychni osoblyvosti provedennia ohliadu pid chas dosudovoho rozsliduvannia voiennykh zlochyniv [Procedural and tactical features of the examination during the pre-trial investigation of war crimes]. *Visnyk Kryminolohichnoi asotsiatsii Ukrainy*, 30(3), 329–338 [in Ukrainian].  
DOI: <https://doi.org/10.32631/vca.2023.3.28>

- [39] Yefimov, M. (2020). Kryminalistychnе zabezpechennia rozsliduvannia kryminalnykh pravoporushen proty moralnosti [Criminalistic support of the investigation of criminal offences against morality]. *Pidpriemnytstvo, hospodarstvo i pravo*, (9), 224–228 [in Ukrainian].  
DOI: <https://doi.org/10.32849/2663-5313/2020.9.39>
- [40] Yusupov, V. V. (2023). Spetsialni znannia pry provedenni kryminalnoho provadzhennia ta v inshykh vydakh sudochynstva [Special knowledge in conduct of criminal proceedings and in other types of justice]. *Yurydychnyi naukovyi elektronnyi zhurnal*, (3), 486–490 [in Ukrainian].  
DOI: <https://doi.org/10.32782/2524-0374/2023-3/111>
- [41] Zahynei-Zabolotenko, Z., & Hladun, O. (2023). Porushennia zakoniv ta zvychaiv viiny (st. 438 Kryminalnoho kodeksu Ukrainy): osoblyvosti kvalifikatsii z urakhuvanniam kontekstualnykh obstavyn [Violation of Laws and Customs of War (Article 438 of the Criminal Code of Ukraine): peculiarities of crime qualification taking into account contextual circumstances]. *Pravo Ukrainy*, (5), 117–132 [in Ukrainian].  
DOI: <https://doi.org/10.33498/louu-2023-05-117>

### Список використаних джерел

- [1] Баранчук В. В. 3D сканування як спосіб фіксації на місці злочину: переваги й недоліки. *Юридичний бюлетень*. 2020. № 16. С. 280–286.  
DOI: <https://doi.org/10.32850/LB2414-4207.2020.16.01>
- [2] Bruijns B., Knotter J., Tiggelaar R. A Systematic Review on Commercially Available Integrated Systems for Forensic DNA Analysis. *Sensors*. 2023. No 23(3). Art. 1075.  
DOI: <https://doi.org/10.3390/s23031075>
- [3] Черноус Ю. М. Криміналістичне забезпечення як наукова категорія та практичне завдання криміналістики. *Проблеми правознавства та правоохоронної діяльності*. 2012. № 1. С. 149–155.
- [4] Черноус Ю. М. Криміналістичне забезпечення розслідування злочинів : монографія. Вінниця : Нілан-ЛТД, 2017. 492 с.
- [5] Chornous Yu., Leliuk T. Organization of forensic examinations in criminal proceedings as a condition for the effectiveness of the investigation of criminal offences. *Law Journal of the National Academy of Internal Affairs*. 2023. No 13(2). P. 50–62.  
DOI: <https://doi.org/10.56215/naia-chasopis/2.2023.50>
- [6] Chornous Yu., Dulskiy O. International and European forensic support standards for criminal proceedings. *Law Journal of the National Academy of Internal Affairs*. 2024. No 14(1). P. 9–18.  
DOI: <https://doi.org/10.56215/naia-chasopis/1.2024.09>
- [7] Dittrich V. War Crimes and Tribunals. *Oxford Bibliographies*. 2023.  
DOI: <https://doi.org/10.1093/obo/9780199743292-0319>
- [8] Djuric M., Starović A. War Crimes: Site Investigation. *Reference Module in Social Sciences*. 2024.  
DOI: <https://doi.org/10.1016/b978-0-443-21441-7.00203-x>
- [9] Драгоненко А. О. Поняття та ознаки воєнних злочинів у міжнародному кримінальному праві. *Наукові записки. Серія : Право*. 2022. № 12. С. 151–157.  
DOI: <https://doi.org/10.36550/2522-9230-2022-12-151-157>
- [10] Дуфенюк О. М. Розслідування воєнних злочинів: логістичні, криміналістичні та судово-медичні питання. *Юридичний науковий електронний журнал*. 2022. № 4. С. 369–374.  
DOI: <https://doi.org/10.32782/2524-0374/2022-4/88>
- [11] Філіпов Ю. Є. Особливості техніко-криміналістичного забезпечення розслідування воєнних злочинів. *Реалізація державної антикорупційної політики в міжнародному вимірі : зб. наук. пр.* Київ : Національна акад. внутр. справ, 2022. С. 296–300.  
URL: <https://elar.naiu.kiev.ua/server/api/core/bitstreams/288bf77c-0178-4a42-8075-c0701f92fad0/content>
- [12] Filipov Yu. Technical and forensic support for the investigation of war crimes: Concept, purpose, individual areas of development. *Law Journal of the National Academy of Internal Affairs*. 2022. No 12(4). P. 72–83.  
DOI: <https://doi.org/10.56215/04221204.72>
- [13] Georgiou A., Masters P., Johnson S., Feetham L. UAV-assisted real-time evidence detection in outdoor crime scene investigations. *Journal of forensic sciences*. 2022. No 67. P. 1221–1232.  
DOI: <https://doi.org/10.1111/1556-4029.15009>
- [14] Golsan R. 3 The Investigation: War Crimes, Crimes against Humanity, and the Long Road to Compromise : Justice in Lyon: Klaus Barbie and France's First Trial for Crimes against Humanity. Toronto : University of Toronto Press, 2022. P. 79–110.  
DOI: <https://doi.org/10.3138/9781487534165-006>
- [15] Гладунов О. В., Богданець Н. М. Аналітичний звіт за результатами дослідження громадської думки громадян України, які перебували на тимчасово окупованій території. Київ : Вістка, 2023. 90 с.  
URL: <https://library.fes.de/pdf-files/bueros/ukraine/21102.pdf>
- [16] Грушко М. В., Політова А. С. Злочини проти людяності: національний та міжнародно-правовий аспект. *Наукові записки Львівського університету бізнесу та права. Серія економічна. Серія юридична*. 2022. № 35. С. 453–458.  
DOI: <http://dx.doi.org/10.5281/zenodo.10373515>

- [17] Гусева В. О. Криміналістичне забезпечення розслідування кримінальних правопорушень, учинених проти працівників правоохоронних органів: поняття і складові. *Вісник Харківського національного університету внутрішніх справ*. 2021. № 94(3). С. 243–253.  
DOI: <https://doi.org/10.32631/v.2021.3.22>
- [18] Іщенко А. В., Красюк І. П., Матвієнко В. В. Проблеми криміналістичного забезпечення розслідування злочинів : монографія. Київ : НАВСУ ; ДНДЕКЦ МВС України, 2002. 211 с.
- [19] Капустіна М. В. Криміналістичне забезпечення досудового розслідування: поняття та ознаки. *Теорія та практика судової експертизи і криміналістики*. 2014. № 14. С. 71–79.
- [20] Корабель М. Г., Поляков А. О. Правові аспекти кваліфікації злочинів проти людяності в умовах війни Російської Федерації проти України. *Юридичний науковий електронний журнал*. 2023. № 4. С. 570–572.  
DOI: <https://doi.org/10.32782/2524-0374/2023-4/136>
- [21] Кравчук О. О., Бондаренко М. С. Досудове розслідування воєнних злочинів. Київ : ГО «Вектор прав людини», 2022.  
URL: <https://ela.kpi.ua/items/6a38e939-0d4f-4f37-a507-154ef43b1982>
- [22] Лисенко В. В. Проблеми криміналістичного забезпечення розслідування податкових злочинів : дис. ... д-ра юрид. наук : 12.00.09. Київ, 2006. 499 с.
- [23] Manzella A. M., Carte K. M., King S. L., Moreno L. I. Assessment of the ANDE 6C Rapid DNA system and investigative biochip for the processing of calcified and muscle tissue. *Forensic science international. Genetics*. 2021. No 53. Art. 102526.  
DOI: <https://doi.org/10.1016/j.fsigen.2021.102526>
- [24] Репецький В. М., Лисик В. М. Поняття та ознаки воєнних злочинів. *Альманах міжнародного права*. 2009. № 1. С. 120–125.  
URL: [https://intrel.lnu.edu.ua/wp-content/uploads/2015/09/amp\\_2009\\_1\\_15.pdf](https://intrel.lnu.edu.ua/wp-content/uploads/2015/09/amp_2009_1_15.pdf)
- [25] Шаповал О. В. Щодо визначення поняття й сутності криміналістичного забезпечення розслідування злочинів. *Форум права*. 2015. № 1. С. 356–360.  
URL: [http://nbuv.gov.ua/j-pdf/FP\\_index.htm\\_2015\\_1\\_58.pdf](http://nbuv.gov.ua/j-pdf/FP_index.htm_2015_1_58.pdf)
- [26] Шарнін А. В. Проблеми документування та розслідування злочинів, учинених на територіях проведення активних бойових дій. *Сучасні тенденції розвитку криміналістики та кримінального процесу в умовах воєнного стану* : тези доп. міжнар. наук.-практ. конф., Харків, 25 листоп. 2022 р. Харків : ХНУВС, 2022. С. 55–58.  
DOI: <http://doi.org/10.5281/zenodo.7339681>
- [27] Шепітько В. Теоретико-методологічна модель криміналістики та її нові напрями. *Теорія та практика судової експертизи і криміналістики*. 2021. № 3(25). С. 9–20.  
DOI: <https://doi.org/10.32353/khrife.3.2021.02>
- [28] Шепітько В. Ю., Авдеева Г. К., Коновалова В. О., Негребецький В. В., Соколенко М. В., Тарнавська Л. М., Шевчук В. М., Яремчук В. О. Інноваційні методи, засоби та технології в криміналістиці та судовій експертизі : наук.-практ. посібник : електрон. наук. вид. (за ред. В. Ю. Шепітька). Харків : Право. 2023. 116 с.  
URL: [https://ivpz.kh.ua/wp-content/uploads/2024/02/%D0%9F%D0%BE%D1%81%D1%96%D0%B1\\_%D0%9A%D1%80%D0%B8%D0%BC%D1%96%D0%BD%D0%B0%D0%BB%D1%96%D1%81%D1%82%D0%B8%D0%BA%D0%B0\\_2023\\_%D0%9D%D0%94%D0%86-%D0%92%D0%9F%D0%97\\_%D0%9F%D0%921\\_compressed.pdf](https://ivpz.kh.ua/wp-content/uploads/2024/02/%D0%9F%D0%BE%D1%81%D1%96%D0%B1_%D0%9A%D1%80%D0%B8%D0%BC%D1%96%D0%BD%D0%B0%D0%BB%D1%96%D1%81%D1%82%D0%B8%D0%BA%D0%B0_2023_%D0%9D%D0%94%D0%86-%D0%92%D0%9F%D0%97_%D0%9F%D0%921_compressed.pdf)
- [29] Шевчук В. М. Perezавантаження криміналістики в умовах війни: проблеми, завдання, перспективи. *Проблематика документального оформлення, визначення шкоди та відшкодування збитків, завданих Україні та її громадянам внаслідок збройної агресії Російської Федерації* : тези наук.-практ. конф., Харків, 22 черв. 2022 р. Харків : НЮУ ім. Ярослава Мудрого, 2022. С. 40–47.
- [30] Шевчук В. М. Інновації у криміналістичній техніці: сучасні можливості й проблеми застосування. *Науковий вісник Міжнародного гуманітарного університету. Серія : Юриспруденція*. 2020. № 43. С. 146–151.  
DOI: <https://doi.org/10.32841/2307-1745.2020.43.32>
- [31] Шевчук В. М. Концептуальні основи формування окремих криміналістичних методик (проблеми визначення поняття та ознак). *Актуальні проблеми держави і права*. 2020. № 86. С. 246–258.  
DOI: <https://doi.org/10.32837/apdp.v0i86.2452>
- [32] Шевчук В. Сучасні проблеми криміналістики в умовах війни та глобальних загроз. *Теорія та практика судової експертизи і криміналістики*. 2022. № 28(3). С. 11–27.  
DOI: <https://doi.org/10.32353/khrife.3.2022.02>
- [33] Шевчук В. М. Криміналістичне забезпечення розслідування воєнних злочинів: цифровізація, інновації, перспективи. *Military offences and war crimes: background, theory and practice : monograph*. Riga : Baltija Publishing, 2023. P. 795–822.  
DOI: <https://doi.org/10.30525/978-9934-26-302-6-35>
- [34] Свобода Є. Ю., Михальчук Т. В., Шульга О. О. Технологія швидкісного встановлення ДНК-профілю – Rapid DNA. *Науковий вісник Ужгородського національного університету. Серія : Право*. 2024. № 81(3). С. 150–156.  
DOI: <https://doi.org/10.24144/2307-3322.2024.81.3.22>
- [35] Тетерятник Г. К., Бех О. В., Одажиу Ю. М. Розслідування воєнних злочинів: окремі теоретико-прикладні питання. *Юридичний науковий електронний журнал*. 2023. № 6. С. 686–688.  
DOI: <https://doi.org/10.32782/2524-0374/2023-6/161>

- [36] Тичина Д. М., Антошук А. О., Перцев Р. В. Криміналістичне забезпечення використання безпілотного літального апарату (дрону) у досудовому розслідуванні. *Науковий вісник Ужгородського національного університету. Серія : Право*. 2023. № 78(2). С. 291–297.  
DOI: <https://doi.org/10.24144/2307-3322.2023.78.2.46>
- [37] Tymoshenko Y. P., Kozachenko O. I., Kyslenko D. P., Horodetska M. S., Chubata M. V., Barhan S. S. Latest technologies in criminal investigation (testing of foreign practices in Ukraine). *Amazonia Investiga*. 2022. No 11(51). P. 149–160.  
DOI: <https://doi.org/10.34069/AI/2022.51.03.14>
- [38] Тимошко В. В. Процесуальні та тактичні особливості проведення огляду під час досудового розслідування воєнних злочинів. *Вісник Кримінологічної асоціації України*. 2023. № 30(3). С. 329–338.  
DOI: <https://doi.org/10.32631/vca.2023.3.28>
- [39] Єфімов М. Криміналістичне забезпечення розслідування кримінальних правопорушень проти моральності. *Підприємництво, господарство і право*. 2020. № 9. С. 224–228.  
DOI: <https://doi.org/10.32849/2663-5313/2020.9.39>
- [40] Юсупов В. В. Спеціальні знання при проведенні кримінального провадження та в інших видах судочинства. *Юридичний науковий електронний журнал*. 2023. № 3. С. 486–490.  
DOI: <https://doi.org/10.32782/2524-0374/2023-3/111>
- [41] Загиней-Заболотенко З., Гладун О. Порушення законів та звичаїв війни (ст. 438 Кримінального кодексу України): особливості кваліфікації з урахуванням контекстуальних обставин. *Право України*. 2023. № 5. С. 117–132.  
DOI: <https://doi.org/10.33498/louu-2023-05-117>

**Стаття надійшла до редакції 28.05.2024**

**A. Levytskyi,**

*Cand. Sc. (Law),*

*Head of the Department of Forensic Support*

*Main Investigative Department,*

*National Police of Ukraine*

10 Bohomoltsia Str., Kyiv, 01601, Ukraine

ORCID: 0000-0003-2266-9250

email: levichkiy@ukr.net

phone: +38(097)545-11-83

**O. Moskaliuk,**

*Cand. Sc. (Law),*

*Senior Forensic Specialist on Special Assignments*

*Management of Forensic Support*

*Main Investigative Department,*

*National Police of Ukraine*

10 Bohomoltsia Str., Kyiv, 01601, Ukraine

ORCID: 0009-0008-4895-1362

email: olenamoskaliuk@ukr.net

phone: +38(097)731-16-61

## **CRIMINAL ASSURANCE OF THE INVESTIGATION OF WAR CRIMES: SEPARATE PROBLEMS OF THE SCIENTIFIC AND THEORETICAL BASIS**

**Abstract.** The article, based on the results of studying the latest scientific works on criminalistics, criminal law, criminal procedure, analyzes the status and identifies the main problems of forming the scientific and theoretical foundations of criminalistics support for the investigation of war crimes, and outlines the areas for their improvement. The research methodology consists of general scientific (analysis, synthesis, formal-logical, forecasting) and special (axiological, logical-semantic, comparative legal, germanevtic) methods. As a scientific novelty, the author defines the concept of war crimes, which are proposed to be understood as socially dangerous, culpable acts committed during armed conflicts (international or non-international) which encroach on the order of hostilities established by international humanitarian law, the interests and safety of persons under its protection, and which entail individual criminal liability under international criminal law. In addition, the author expresses the understanding of forensic support for the investigation of war crimes as an integral system of methods, tools, techniques from various areas of forensics (techniques, tactics and methods) which have activity, regulatory and organizational aspects of expression, are based on the general theoretical principles of forensics and are aimed at fulfilling the tasks of investigation and prevention of war crimes. In addition, the author argues that the existing theoretical problems of studying and practical implementation of forensic support for the investigation of war crimes require intensification of comprehensive research on this issue, taking into account, in particular, some factors, including pluralism of approaches to the concepts of forensic support, war crimes, and forensic methodology; unresolved issues of the concept and components of forensic support for the investigation of war crimes; the need for scientifically based algorithms of investigative (search) actions and forensic methods of war crimes investigation that are adequate to the needs of modern investigative practice. The author clarifies the content of the categorical and conceptual apparatus; identifies the factors of correlation of investigative (search) actions which are implemented in the course of war crimes investigation; substantiates the priority of influence of objectively existing conditions and threats of martial law and hostilities in Ukraine on the process of formation of the forensic methodology for investigation of war crimes. It is proved that the main indicator of the effectiveness of forensic support for the investigation of war crimes is the realization of the ability to fulfill the tasks of the investigation to the best of the ability. The derived indicators are outlined. It is stated that promising areas for improving the scientific and theoretical foundations of forensic support for the investigation of war crimes are the solution of problems related to: the content, tasks, functions of forensic support for the investigation of war crimes; forms and means of its implementation; correlation of categories of forensic and forensic support; and study of foreign experience in the relevant area. The practical significance of the study lies in the possibility of their use in the process of developing scientific and theoretical, as well as organizational and implementation problems of forensic support for the investigation of war crimes committed by the Russian Federation in the war against Ukraine.

**Keywords:** forensic expert support; forensic methodology; investigation; investigative (search) actions; international criminal law; international humanitarian law; Rome Statute.

**О. О. Матіюк,**

*судовий експерт-вибухотехнік сектору вибухотехнічних та пожежотехнічних досліджень,*

*Волинський науково-дослідний експертно-криміналістичний центр МВС України*

вул. Винниченка, 43, м. Луцьк, 43006, Україна

ORCID: <https://orcid.org/0009-0002-9895-8921>

email: [matyukcc@ukr.net](mailto:matyukcc@ukr.net)

**В. О. Семенюк,**

*старший судовий експерт*

*сектору фізико-хімічних досліджень*

*відділу досліджень матеріалів, речовин і виробів,*

*Волинський науково-дослідний експертно-криміналістичний центр МВС України*

вул. Винниченка, 43, м. Луцьк, 43006, Україна

ORCID: <https://orcid.org/0009-0008-3330-9393>

email: [vitalia.semeniuk@gmail.com](mailto:vitalia.semeniuk@gmail.com)

**О. С. Климович,**

*кандидат хімічних наук,*

*завідувач сектору дослідження наркотичних засобів,*

*психотропних речовин, їх аналогів та прекурсорів*

*відділу досліджень матеріалів, речовин і виробів,*

*Волинський науково-дослідний експертно-криміналістичний центр МВС України*

вул. Винниченка, 43, м. Луцьк, 43006, Україна

ORCID: <https://orcid.org/0000-0002-7846-8047>

email: [klymovych777@gmail.com](mailto:klymovych777@gmail.com)

## ПРОБЛЕМНІ ПИТАННЯ ПРИ ВСТАНОВЛЕННІ ЗАСТОСУВАННЯ ЯК ІНТЕНСИФІКАТОРІВ (ПРИСКОРЮВАЧІВ) ГОРІННЯ ЛЕГКОЗАЙМИСТИХ І ГОРЮЧИХ РІДИН, ЩО ЗА СВОЄЮ ХІМІЧНОЮ ПРИРОДОЮ НЕ Є НАФТОПРОДУКТАМИ

**Анотація.** Заналізовано сучасні можливості визначення в лабораторіях Експертної служби МВС України, за наявного приладового забезпечення, легкозайmistих і горючих рідин, які можуть використовувати правопорушники, вчиняючи таке кримінальне правопорушення, як підпал. Найявний стан речей, зважаючи не тільки на суб'єктивні, а й на об'єктивні чинники, не дає змоги виявляти повний спектр зазначених рідин. Відповідно, це не дає можливості достовірно і категорично встановлювати обставини виникнення та розвитку досліджуваної події, оскільки в багатьох випадках лише факт застосування легкозайmistих і горючих рідин у зоні осередку (осередків) пожежі може свідчити про кримінальний характер її виникнення. У процесі дослідження використано комплекс загальнонаукових і спеціальних методів. Зокрема, теоретичні методи (аналіз та узагальнення, синтез, порівняння, моделювання), емпіричні (діагностичні, методи спостереження та ін.), організаційно-експериментальні (діагностичний, констатувальний, пошуковий, формувальний, коригувальний експерименти), сучасні фізико-хімічні, математичні, статистичні методи аналізу тощо. Наукова новизна полягає в обґрунтуванні доцільності застосування комплексного підходу до визначення легкозайmistих і горючих рідин, зважаючи на їхні фізико-хімічні властивості, насамперед нестабільність у часі (короткий ідентифікаційний період). Сутність цього підходу становить необхідність проведення двох етапів у визначенні можливого застосування інтенсифікаторів (прискорювачів) горіння на місці пожежі: перший – оперативне (швидко) застосування сучасних портативних детекторів летких органічних сполук на зразок Tiger XT на первинному огляді місця події, пов'язаної з пожежею, і фіксування результатів застосування цього приладу в матеріалах кримінального провадження; другий – подальше проведення судових експертиз вилучених із місця події слідів легкозайmistих і горючих рідин у лабораторіях Експертної служби МВС України. Оскільки практика дослідження обставин виникнення та розвитку пожеж свідчить про непоодинокі факти застосування правопорушниками як інтенсифікаторів (прискорювачів) горіння легкозайmistих і горючих рідин, які за своєю хімічною природою не є нафтопродуктами, пропонується розглянути



питання щодо запровадження, з огляду на вітчизняний і міжнародний досвід дослідження пожежного сміття за стандартом ASTM E1618-19 «Стандартний метод випробування для залишків легкозаймистої рідини в екстрактах зі зразків пожежного сміття за допомогою газової хроматографії та мас-спектрометрії», нової експертної спеціальності щодо дослідження ширшого спектра легкозаймистих і горючих рідин, зважаючи на те, що практика встановлення наявності або відсутності слідів легкозаймистих і горючих рідин на об'єктах-носіях (пожежному смітті), вилучених із місця пожежі, лише ґрунтуючись на результатах судової експертизи за експертною спеціальністю 8.4 «Дослідження нафтопродуктів і пально-мастильних матеріалів», на сучасному етапі не забезпечує належної достовірності. Водночас уже наявна приладова база уможливило визначення легкозаймистих і горючих рідин, які за своєю хімічною природою не є нафтопродуктами. До того ж застосування комплексного підходу до встановлення наявності легкозаймистих і горючих рідин уже на місці події, під час попередніх досліджень із застосуванням портативних детекторів, може забезпечити надання для судових експертиз у лабораторних умовах лише тих об'єктів-носіїв (пожежного сміття), на яких за результатами таких попередніх досліджень наявні легкозаймисті та горючі рідини, що, очевидно, зменшить витрати реактивів і часу проведення експертизи. Констатовано, що використання спеціальних знань спеціалістів під час оглядів місця події та судових експертів у проведенні експертиз у кримінальних провадженнях надає можливість достовірно встановити всі обставини виникнення та розвитку пожежі. Зважаючи на зазначене, методологічне й технічне забезпечення спеціалістів-криміналістів Національної поліції України та судових експертів Експертної служби МВС України надаватиме можливість достовірно встановлювати наявність або відсутність широкого спектра легкозаймистих і горючих рідин на місці події. Досягатиметься це, зокрема, застосуванням нової приладової бази вже на первинних оглядах місця пожежі і впровадженням нової експертної спеціальності, яка методологічно дасть змогу визначати широкий спектр легкозаймистих і горючих рідин різної хімічної природи, а не лише нафтопродуктів.

**Ключові слова:** огляд місця події; спеціальні знання; осередок пожежі; світлі нафтопродукти; портативний детектор летких органічних сполук; стандарт ASTM E1618-19; експертна спеціальність.

### Вступ

Використання комплексу спеціальних знань (у нашому випадку висновків судових експертиз) у розслідуванні кримінальних правопорушень, пов'язаних із пожежами (Sereda, & Klymas, 2020; Borys, & Pasko, 2022; Lisitskyi, 2022), на сучасному етапі набуває особливої актуальності, оскільки, ґрунтуючись на висновках судових експертиз, можна достовірно підтвердити або спростувати факт вчинення підпалу. Водночас установлення застосування легкозаймистих і горючих рідин (далі – ЛЗР і ГР) як інтенсифікаторів (прискорювачів) горіння є ключовою обставиною (Henneberg, & Morling, 2017; De Maio, 2021; Huang et al., 2023), яку потрібно з'ясувати для визначення причини виникнення досліджуваної пожежі та подальшого забезпечення повноти розслідування такої події. Установлений факт застосування ЛЗР і ГР у зоні осередку пожежі – пряма і доволі часто єдина ознака вчинення кримінального правопорушення, що засвідчує кримінальний характер пожежі.

Беззаперечно, за допомогою судової експертизи, послуговуючись спеціальним обладнанням (Keto, & Wineman, 1991; Falatová et al., 2021; Evans, 2022), можна достовірно встановити важливі для належного розслідування кримінального правопорушення фактичні дані й обставини, але за якісної роботи на місці події – кваліфікованого виявлення та вилучення об'єктів доказової бази.

Практика свідчить (Henneberg, & Morling, 2017; Lisitskyi, 2020; Kumar et al., 2022), сьогодні повнота та якість огляду місця пожежі вже не можуть забезпечуватися лише суб'єктивним виявленням і описом візуальних ознак та вилученням об'єктів для подальших досліджень. У багатьох

випадках потрібні попередні дослідження із застосуванням спеціального обладнання безпосередньо на місці події. Серед першочергових на місці пожежі (Matiuk et al., 2020; De Maio, 2021; Lisitskyi, 2022) має опрацьовуватися версія можливого застосування ЛЗР і ГР як інтенсифікаторів (прискорювачів) горіння. Важливість швидкого проведення таких попередніх досліджень уже на місці події зумовлена фізико-хімічними властивостями ЛЗР і ГР, а їх достовірне виявлення можливе лише за допомогою відповідного спеціального обладнання.

Результати аналізу експертної практики Волинського НДЕКЦ МВС України за 2020–2023 рр. свідчать, що для встановлення наявності ЛЗР і ГР на об'єктах-носіях (найчастіше пожежному смітті) із місця події призначають судові експертизи за експертною спеціальністю 8.4 «Дослідження нафтопродуктів і пально-мастильних матеріалів». Це зумовлено тим, що більшість ЛЗР і ГР, використовуваних як інтенсифікатори (прискорювачі) горіння, є світлими нафтопродуктами, такими як: бензин, гас, дизельне паливо тощо (Matiuk et al., 2020). Як наслідок, ЛЗР і ГР іншої хімічної природи (не нафтопродукти), хоча й рідше, але також використовують у цих цілях, практично не визначаються. Водночас наявна типова приладова база лабораторій Експертної служби МВС України дає змогу визначати в багатьох випадках і такі ЛЗР і ГР та їх слідові кількості, зважаючи на ідентифікаційний період (стабільність) цих слідів і дотримання методології їх вилучення на місці події. Отже, судовий експерт, дотримуючись меж компетенції під час проведення судової експертизи за експертною спеціальністю 8.4 «Дослідження

нафтопродуктів і пально-мастильних матеріалів», навіть виявивши сліди ЛЗР і ГР, які за своєю хімічною природою не є нафтопродуктами, зазначає у висновку лише про відсутність на наданих для дослідження об'єктах слідів нафтопродуктів і пально-мастильних матеріалів.

В усіх ЛЗР і ГР в умовах пожежі відбуваються глибокі фізико-хімічні перетворення внаслідок їх випаровування та/або вигорання, тому вони залишаються на місці події тільки у слідових кількостях. Такі їх кількості можуть бути виявлені й досліджені комплексом інструментальних методів аналізу, що характеризуються високою чутливістю (хроматографічних і спектральних), серед яких: ІЧ-спектроскопія, молекулярна спектроскопія в ультрафіолетовому та видимому діапазонах, а також тонкошарова та газорідинна хроматографія (Lucotti et al., 2022; El-Azazy et al. (Eds.), 2023; Hoffmann, 2023; Yoshikawa, 2023a, 2023b).

У практичній діяльності лабораторій Експертної служби МВС України набули значного поширення хроматографічні методи, серед яких кілька різновидів, кожен з яких характеризується певними можливостями вирішення конкретних експертних завдань. Їх реалізовано в сучасних аналітичних приладах – хромато-мас-спектрометрах, оснащених квадрупольним мас-детектором (у Волинському НДЕКЦ МВС України – хроматограф газовой GC з мас-спектрометричним детектором – GCMS-QP2020NX EI), що дає змогу проводити встановлення мас-спектра після попереднього розділення складних сумішей аналітів на окремі компоненти методом газорідинної хроматографії. Отриману інформацію перевіряють за сучасними бібліотеками мас-спектрів, що дозволяє з великою ймовірністю встановити молекулярний склад невідомої речовини. Цей аналіз може визначити речовини в складних сумішах, навіть коли вони подібні за хімічним складом, а температури їх кипіння різняться десятими частки градуса.

Отже, і за використання наявної приладової бази є можливість визначити ширший спектр ЛЗР і ГР, а не тільки нафтопродуктів і пально-мастильних матеріалів, але, очевидно, уже проводячи експертизу за іншою, новою (ширшою) експертною спеціальністю, потреба в запровадженні якої безперечно актуальна.

Зважаючи на такі обставини, категоричний висновок судового експерта, який надалі проводить пожежно-технічну експертизу за експертною спеціальністю 10.8 «Дослідження обставин виникнення і поширення пожеж та дотримання вимог пожежної безпеки», про те, що в досліджуваному випадку, оскільки на наданих об'єктах не було виявлено слідів нафтопродуктів і пально-мастильних матеріалів, ЛЗР і ГР як інтенсифікатори (прискорювачі) го-

ріння не застосовувалися, з великою ймовірністю може бути помилковим. У практичній експертній діяльності траплялися навіть такі випадки, коли нафтопродукти та пально-мастильні матеріали на наданих для дослідження об'єктах-носіях (пожежному смітті) під час експертизи не виявлялися, а на наявних у матеріалах кримінального провадження записках із камер відеоспостереження було чітко зафіксовано факт проливу рідини на об'єкт пожежі та процес її загорання, який відбувався із характерним для ЛЗР і ГР потужним спалахом.

Тому метою та завданням цього дослідження є аналізування сучасного стану практичної діяльності з дослідження пожеж, а саме достовірного встановлення важливої обставини їх виникнення та розвитку – застосування ЛЗР і ГР як інтенсифікатора (прискорювача) горіння і на підставі результатів цього аналізу надання пропозицій щодо підвищення повноти і, відповідно, якості цих досліджень в Експертній службі МВС України.

### Матеріали та методи

Обраний методологічний інструментарій ґрунтується на системному аналізі практики комплексного дослідження пожеж у межах проведення судових експертиз у лабораторіях Експертної служби МВС України. Зазначений комплексний підхід полягає в тому, що визначення факту застосування легкозаймистих і горючих рідин як інтенсифікаторів (прискорювачів) горіння на місцях пожеж є здебільшого ключовою обставиною, яка визначає кримінальний характер пожежі, тобто вчинення кримінального правопорушення, передбаченого ч. 2 ст. 194 Кримінального кодексу України. Тільки спираючись на достовірно встановлений факт застосування або незастосування інтенсифікаторів (прискорювачів) горіння на місці (об'єкті) пожежі, можливе надання обґрунтованого висновку щодо обставин виникнення та розвитку пожежі під час проведення судової пожежно-технічної експертизи за експертною спеціальністю 10.8 «Дослідження обставин виникнення і поширення пожеж і дотримання вимог пожежної безпеки».

Під час дослідження опрацьовано матеріали виконаних працівниками відділу досліджень матеріалів, речовин і виробів Волинського науково-дослідного експертно-криміналістичного центру МВС України експертних проваджень зазначеного напрямку за період 2020–2023 рр., вивчено 32 висновки експерта (експертні дослідження).

### Результати та обговорення

Міжнародний досвід засвідчує, що сфера аналізу об'єктів-носіїв (пожежного сміття) на наявність слідів ЛЗР і ГР постійно розвивається (Evans, 2022; Singh et al., 2023). Зумовлено це численними

останніми десятиліттями розробками виробників і появою нових типів рідин, що набули широкого застосування, які за своїми характеристиками належать до ЛЗР і ГР. Крім того, досвід експертної практики свідчить (Singh et al., 2021, 2022) про непоодинокі випадки застосування правопорушниками для скоєння підпалів (Kumar et al., 2022) як інтенсифікаторів (прискорювачів) горіння не класичних світлих нафтопродуктів (бензину, дизельного палива, керосину та ін.), а спиртів, ефірів, клеїв, рідин для розпалювання багать, олів та інших розчинників лаків і фарб, а також парфумів, лаків для волосся й інших парфумерно-косметичних виробів, антисептиків, інших медичних засобів, засобів захисту рослин, засобів для хімічного чищення різноманітних матеріалів та ін., що не є нафтопродуктами. Такі ЛЗР і ГР широко розповсюджені не лише у виробничих процесах, а й у побуті і, відповідно, дуже доступні.

Орієнтовне співвідношення ЛЗР і ГР, використовуваних як інтенсифікатори (прискорювачі) горіння під час вчинення підпалів (Matiiuk et al., 2021), таке:

світлі нафтопродукти (бензин, дизельне паливо, керосин і т. ін.) – приблизно у 70 % випадків;

розчинники лаків і фарб (зокрема й такі, що не є нафтопродуктами) – 25 %;

інші ЛЗР і ГР (які не є нафтопродуктами) – 5 %.

З огляду на перманентне підвищення рівня «професіоналізму» представників злочинного світу можна прогнозувати тенденцію (Henneberg, & Morling, 2017; Kumar et al., 2022) до почастищення випадків застосування ЛЗР і ГР, які не є нафтопродуктами, для вчинення пожеж, оскільки навіть факт їх придбання в торговельних закладах порівняно з бензином або дизпаливом на автозаправних станціях відстежити набагато складніше.

Значна кількість ЛЗР і ГР, які за своєю хімічною природою не є нафтопродуктами, – леткі органічні сполуки (речовини) (David, & Niculescu, 2021; Epping, & Koch, 2023; *Letki orhanichni spoluky*, p. d.). Леткі органічні речовини (англ. *volatile organic compounds*) мають досить високий тиск насиченої пари за нормальних умов, щоб у значних концентраціях потрапляти в довкілля (приміщення, атмосферу). Це широкий клас органічних сполук, що охоплює вуглеводні, альдегіди, спирти, кетони, терпеноїди та ін.

Установлення факту застосування таких ЛЗР і ГР на місці (об'єкті) пожежі як інтенсифікаторів (прискорювачів) горіння доволі непросте завдання. Навіть незважаючи на суб'єктивні чинники, зумовлені недостатньою кваліфікацією спеціалістів, залучених до огляду місця пожежі, постає багато об'єктивних причин, що ускладнюють виявлення слідів ЛЗР і ГР, які не є нафтопродуктами.

Насамперед такі сліди мають нетривалий ідентифікаційний період – невисоку стабільність у часі. Серед них вирізняють нестабільні, які зникають у процесі горіння або зберігаються нетривалий час (до кількох годин), та умовно стабільні, що зберігаються від кількох годин до кількох днів. Наприклад, сліди ЛЗР і ГР на основі спиртів дуже важко виявити на місці (об'єкті) пожежі, беручи до уваги їхні фізико-хімічні властивості, переважно – високу леткість.

Зважаючи на дуже суттєвий вплив чинника часу на можливість виявлення слідів ЛЗР і ГР, які не є нафтопродуктами, таку роботу слід розпочинати вже за первинного огляду місця події. Адже за період між їх виявленням і вилученням, проведенням дослідження в лабораторних умовах вони можуть бути повністю втрачені.

Загалом стабільність слідів ЛЗР і ГР залежить (Singh et al., 2021):

від компонентного складу ЛЗР і ГР, який визначає їхню температуру кипіння та леткість. Що нижча температура кипіння та вища леткість ЛЗР і ГР, то, відповідно, менша стабільність їхніх слідів;

фізико-хімічних властивостей об'єктів-носіїв, що їх сприймають. На поверхнях деревини, яка має явні сліди термічного впливу, а то й зугленої, збереження залишків таких ЛЗР і ГР мало ймовірно. Пояснюється це тим, що в разі займання таких рідин над поверхнею деревини подальший інтенсивний тепловий вплив на деревину (зовнішній тепловий потік і тепло горіння самої деревини) призводить до швидкої втрати залишків будь-якої ЛЗР і ГР. На металевих поверхнях, керамічній плитці дуже важко виявити сліди будь-яких ЛЗР і ГР. Тоді як на тканинах, а також на ґрунті, піску, тирсі, шлаку, будівельному смітті, інших сипких матеріалах, які доволі глибоко вбирають і в такий спосіб зберігають залишки ЛЗР і ГР, можливість їх виявлення значно вища;

умов перебігу та гасіння пожежі (розподіл у часі температурного режиму), оскільки цей режим значною мірою впливає на збереження слідів будь-яких ЛЗР і ГР.

Слід зазначити, що, відбираючи проби ЛЗР і ГР для їх подальшого дослідження, доцільно застосовувати стандарт NFPA 921 (NFPA, 2024, р. 16.5.4), який рекомендує (NFPA, 2024, р. 16.5.4.4) використовувати порошкоподібні сорбенти на зразок силікагелю для збирання залишків можливих ЛЗР і ГР із бетонних підлог і поверхонь із подібних матеріалів. Порошок посипають на поверхню підлоги, витримують 20–30 хв, а відтак збирають, герметично упаковують і відправляють для подальшого лабораторного дослідження. Такий метод можна використовувати і для збирання залишків ЛЗР і ГР із гладких горизонтальних поверхонь деревини

(NFPA, 2024, р. 16.5.4.4). Водночас найбільш ефективне все-таки вирізання чи вистругування шарів об'єкта – носія залишків таких рідин (NFPA, 2024, р. 16.5.4.4). Пробу з пофарбованої поверхні бажано відбирати з мінімальним захопленням частинок деструктурованого шару фарби.

Для подальшого лабораторного дослідження доцільно (NFPA, 2024, р. 16.5.4.3) відбирати пробу води, яка залишилася після гасіння в заглибленнях підлоги, інших конструкціях і предметах, де з огляду на обставини події могли застосовуватись як інтенсифікатори (прискорювачі) горіння легкозаймисті чи горючі рідини, що за своєю хімічною природою не є нафтопродуктами (Almirall et al., 1996).

У деяких випадках, насамперед під час огляду місця події по гарячих слідах, на його динамічному етапі, при відкритті порожнин у підлозі, меблях і загалом за наявності на місці пожежі будь-якого явного специфічного запаху, слід відбирати пробу повітря. Газоподібні проби можна відбирати, здійснюючи засмоктування повітря в спеціальні ємності або попередньо вакуумовані посудини (Kwon et al., 2003).

Водночас, слід зауважити, трапляються випадки, коли на місці пожежі виявлено ЛЗР і ГР, але за результатами комплексного аналізу всіх ознак механізму виникнення та розвитку цієї пожежі немає будь-яких підтверджень їх застосування як інтенсифікаторів (прискорювачів) горіння. Основні причини цього (Choi et al., 2014, August 31; Henneberg, & Morling, 2017):

вилучення об'єктів – носіїв слідів ЛЗР і ГР не із зони осередку пожежі;

відсутність або ігнорування інформації про обстановку на місці (об'єкті) пожежі до її виникнення (наприклад, фактів зберігання рідин, які належать до ЛЗР і ГР або одягу чи інших речей, забруднених такими рідинами, у зоні осередку пожежі) (Fernandes et al., 2002). Така ситуація доволі поширена, коли досліджують пожежі на автотранспортних засобах (АТЗ), для роботи вузлів і агрегатів яких використовують технологічні рідини, що належать до ЛЗР і ГР, а також якщо пожежі на АТЗ стаються на ділянках території, які тривалий час використовують як автостоянки.

Попереднє встановлення факту можливого застосування ЛЗР і ГР починається вже під час огляду місця події, коли аналізують ознаки виникнення та динаміки розвитку пожежі (Henneberg, & Morling, 2017; Lisitskiy, 2020; Kumar et al., 2022), тобто можливості або неможливості її виникнення та набуття розвитку без застосування ЛЗР і ГР як інтенсифікатора (прискорювача) горіння. Причому зважають на характеристики наявної горючої системи, особливості місця (об'єкта) пожежі,

характер газообміну, погодні умови та вжиті заходи щодо її локалізації та ліквідації.

Слід наголосити, що місцем події, пов'язаної з пожежею, є вся площа (приміщення, території), у межах якої спостерігаються сліди горіння, оплавлення, руйнування конструкцій та інші пошкодження, зумовлені пожежею (впливом полум'я, тепла та продуктів горіння). Водночас необхідно також оглядати прилеглу територію і можливі шляхи підходу / відходу правопорушника до місця (місць) виникнення горіння. Доволі часто (Henneberg, & Morling, 2017; Lisitskiy, 2020; Kumar et al., 2022) на прилеглий території виявляють об'єкти (наприклад ємності), які використовували в разі застосування ЛЗР і ГР.

Через невисоку стабільність у часі слідів ЛЗР і ГР, які не є нафтопродуктами (Yin et al., 2022), також будуть важливими показання пожежників та інших свідків, які першими прибули на місце пожежі, оскільки на її початковій стадії вони можуть виявити ознаки (наприклад специфічні запахи), характерні для застосування ЛЗР і ГР, що надалі нівелюються, а то й повністю знищуються в процесі розвитку горіння.

Як зазначалося, виявлення на місці пожежі слідів ЛЗР і ГР (зважаючи на те, що вони можуть бути не нафтопродуктами і мають низьку стабільність у часі) необхідно здійснювати вже під час первинного огляду місця пожежі. Непроведення оперативних дій з їх виявлення (Cacho et al., 2014) може призвести до безповоротної втрати важливої інформації про обставини виникнення та розвитку досліджуваної пожежі.

Технічні можливості (приладова база) для проведення таких попередніх досліджень на сучасному етапі є. Це портативні детектори летких органічних сполук на зразок Tiger XT. Крім того, вітчизняним законодавством урегульовані повноваження спеціаліста, якого залучають до огляду місця події (Purih, 2020). Так, згідно із ч. 2 ст. 71 КПК України спеціаліст може бути залучений для надання безпосередньої технічної допомоги, зокрема й відібрання зразків для проведення експертизи, а згідно з п. 2 ч. 4 цієї статті він має право користуватися технічними засобами, приладами та спеціальним обладнанням.

Попередні дослідження на місці події, пов'язаної з пожежею, є першим етапом комплексного підходу, пропонованого для виявлення слідів ЛЗР і ГР, що могли застосовуватись як інтенсифікатори (прискорювачі) горіння. Очевидно, що здійснювати їх мають спеціалісти, залучені у складі слідчо-оперативних груп до огляду місця пожежі. Незважаючи на те, що як спеціалістів можуть залучати працівників Державної служби України з надзвичайних ситуацій, практичний досвід

діяльності працівників Волинського НДЕКЦ МВС України, які протягом 2020–2023 рр. залучалися до оглядів місць пожеж і подальшого встановлення комплексу обставин їх виникнення, свідчить, що попередні дослідження із застосуванням спеціального обладнання доцільніше покласти на спеціалістів-криміналістів Національної поліції України як складник комплексу здійснюваних ними заходів щодо виявлення, фіксування та вилучення об'єктів доказової бази на місці події і подальшого документального відображення цих дій і їх результатів у матеріалах кримінального провадження.

Наступним етапом є проведення судових експертиз у лабораторних умовах установ Експертної служби МВС України. Експерти багатьох країн (Whitehead et al., 2022; Yin et al., 2022; ASTM E1618-19, n.d.; ASTM International, n.d.), які проводять дослідження пожежного сміття на наявність слідів ЛЗР і ГР, застосовують стандарт ASTM E1618-19 «Стандартний метод випробування для залишків легкозаймистої рідини в екстрактах із зразків пожежного сміття за допомогою газової хроматографії та мас-спектрометрії» (Falatová et al., 2021; Whitehead et al., 2022; ASTM E1618-19, n.d.; ASTM International, n.d.). Цей метод випробування постійно удосконалюється (Sodeman, & Lillard, 2001), його висока якість підтверджена його достовірністю та широким застосуванням тривалий час (Thurn, 2021). Він дає змогу визначати не лише сліди традиційних ЛЗР і ГР, до яких належать нафтопродукти, а й ЛЗР і ГР, що за своєю хімічною природою не є такими. Застосування стандарту ASTM E1618-19 у лабораторіях Експертної служби МВС України не потребує кардинального оновлення високовартісної приладової бази, а лише змінює, зважаючи на вимоги сьогодення, методологію та підхід до встановлення наявності / відсутності слідів ЛЗР і ГР на наданих для дослідження об'єктах. Тоді як застосування зазначеного стандарту в межах експертної спеціальності 8.4 «Дослідження нафтопродуктів і пально-мастильних матеріалів» не відповідає її методології та назві. Як наслідок, постає потреба запровадження нової експертної спеціальності, якою охоплюватимуться дослідження ширшого спектра ЛЗР і ГР різної хімічної природи.

### Висновки

На сучасному етапі достовірний аналіз об'єктів-носіїв (пожежного сміття) вже не має бути забезпечений виявленням лише слідів ЛЗР і ГР, які є нафтопродуктами. Доцільно запроваджувати сучасні стандарти виявлення ширшого спектра

таких рідин (речовин), а саме стандарт ASTM E1618-19.

Зважаючи на постійне збільшення у світі і відповідно в Україні кількості і номенклатури нових ЛЗР і ГР, зокрема й не нафтопродуктів, що можуть використовуватись як інтенсифікатори (прискорювачі) горіння на пожежах; прогнозовану тенденцію до почастищення випадків застосування представниками злочинного світу ЛЗР і ГР, які не є нафтопродуктами; фізико-хімічні властивості таких ЛЗР і ГР, сліди яких мають нетривалий ідентифікаційний період (низьку стабільність у часі); практику встановлення наявності або відсутності слідів ЛЗР і ГР на об'єктах-носіях, вилучених з місця пожежі, тільки ґрунтуючись на результатах судової експертизи за експертною спеціальністю 8.4 «Дослідження нафтопродуктів і пально-мастильних матеріалів», що залишає за межами виявлення під час проведення цієї судової експертизи доволі значну групу ЛЗР і ГР, які не є нафтопродуктами і, відповідно, не дає підстав для обґрунтованого висновку про їх застосування або незастосування на місці пожежі, на часі запровадження комплексного підходу для встановлення застосування як інтенсифікаторів (прискорювачів) горіння ширшого спектра ЛЗР і ГР.

Цей підхід передбачає два етапи:

перший – проведення спеціалістами-криміналістами Національної поліції України уже під час первинного огляду місця події, пов'язаної з пожежею, попередніх досліджень щодо встановлення наявності / відсутності ЛЗР і ГР із використанням сучасних портативних детекторів ЛОС на зразок Tiger XT. Водночас слід наголосити на потребі належного документального фіксування результатів таких досліджень і їх долучення до матеріалів кримінального провадження, що надалі можливе їх використання в проведенні пожежно-технічної експертизи за експертною спеціальністю 10.8 «Дослідження обставин виникнення і поширення пожеж та дотримання вимог пожежної безпеки»;

другий етап – запровадження в практичну діяльність лабораторій Експертної служби МВС України стандарту ASTM E1618-19 і, як наслідок, нової експертної спеціальності, у межах якої досліджуватиметься ширший спектр ЛЗР і ГР, а не лише нафтопродукти.

### Подяки

Немає.

### Конфлікт інтересів

Немає.

## References

- [1] Almirall, J. R., Bruna, J., & Furton, K. G. (1996). The recovery of accelerants in aqueous samples from fire debris using solid-phase microextraction (SPME). *Science & Justice*, 36(4), 283–287.  
DOI: [https://doi.org/10.1016/s1355-0306\(96\)72615-1](https://doi.org/10.1016/s1355-0306(96)72615-1)
- [2] ASTM E1618-19. *Standard Test Method for Ignitable Liquid Residues in Extracts from Fire Debris Samples by Gas Chromatography-Mass Spectrometry*. (n.d.).  
<https://cdn.standards.iteh.ai/samples/104823/0aba2a3e514b4318b0eb53189084856e/ASTM-E1618-19.pdf>.
- [3] ASTM International. (n.d.).  
<https://www.astm.org/>
- [4] Borys, O. P., & Pasko, R. M. (2022). Naukovo-tehnicne zabezpechennia pozhezhno-tehnicnykh ekspertyz za administratyvnym pozovom pro zastosuvannia zakhodiv reahuvannia [Scientific and technical support of fire and technical examinations on the administrative claims on the implementation of response measures]. *Kryminalistyka i sudova ekspertyza*, (67), 478–486 [in Ukrainian].  
DOI: <https://doi.org/10.33994/kndise.2022.67.48>
- [5] Cacho, J. I., Campillo, N., Aliste, M., Viñas, P., & Hernández-Córdoba, M. (2014). Headspace sorptive extraction for the detection of combustion accelerants in fire debris. *Forensic Science International*, (238), 26–32.  
DOI: <https://doi.org/10.1016/j.forsciint.2014.02.006>
- [6] Choi, M.-K., Han, D.-H., & Choi, D.-M. (2014). Arson Fire Analysis Involving the Use of Flammable Liquids as Accelerants. *Fire Science and Engineering*, 28(4), 64–72.  
DOI: <https://doi.org/10.7731/kifse.2014.28.4.064>
- [7] David, E., & Niculescu, V. C. (2021). Volatile Organic Compounds (VOCs) as Environmental Pollutants: Occurrence and Mitigation Using Nanomaterials. *International journal of environmental research and public health*, 18(24), 13147.  
DOI: <https://doi.org/10.3390/ijerph182413147>
- [8] De Maio, C. (2021). Evaluation of the permanence of flame accelerating material on burned material with GC-MS analytical techniques. *International Journal of Safety and Security Engineering*, 11(4), 495–498.  
DOI: <https://doi.org/10.18280/ijss.110424>
- [9] El-Azazy, M., Al-Saad, K., & S. El-Shafie, A. (Eds.). (2023). *Infrared Spectroscopy – Perspectives and Applications*. IntechOpen.  
DOI: <https://doi.org/10.5772/intechopen.100794>
- [10] Epping, R., & Koch, M. (2023). On-Site Detection of Volatile Organic Compounds (VOCs). *Molecules (Basel, Switzerland)*, 28(4), 1598.  
DOI: <https://doi.org/10.3390/molecules28041598>
- [11] Evans, M. (2022). Interpol review of fire debris analysis and fire investigation 2019–2022. *Forensic Science International: Synergy*, (6), 100310.  
DOI: <https://doi.org/10.1016/j.fsisyn.2022.100310>
- [12] Falatová, B., Ferreiro-González, M., P. Calle, J. L., Álvarez, J. Á., & Palma, M. (2021). Discrimination of Ignitable Liquid Residues in Burned Petroleum-Derived Substrates by Using HS-MS eNose and Chemometrics. *Sensors (Basel, Switzerland)*, 21(3), 801.  
DOI: <https://doi.org/10.3390/s21030801>
- [13] Fernandes, M. S., Lau, C. M., & Wong, W. C. (2002). The effect of volatile residues in burnt household items on the detection of fire accelerants. *Science & Justice*, 42(1), 7–15.  
DOI: [https://doi.org/10.1016/s1355-0306\(02\)71791-7](https://doi.org/10.1016/s1355-0306(02)71791-7)
- [14] Henneberg, M. L., & Morling, N. R. (2017). Unconfirmed accelerants. *The International Journal of Evidence & Proof*, 22(1), 45–67.  
DOI: <https://doi.org/10.1177/1365712717746419>
- [15] Hoffmann, G. (2023). 17 Tip-enhanced Raman spectroscopy (TERS) and nano-IR. In *Infrared and Raman Spectroscopy: Principles and Applications* (pp. 273–297). Berlin, Boston: De Gruyter.  
DOI: <https://doi.org/10.1515/9783110717556-017>
- [16] Huang, H., Zhang, Y., Dai, F., Yan, X., Hamdani, A., Wu, L., Zhang, T., Li, H., & Inscore, F. (2023). Rapid Detection of Accelerants in Fire Debris Using a Field Portable Mid-Infrared Quantum Cascade Laser Based Analyzer. *Open Journal of Applied Sciences*, 13(05), 746–757.  
DOI: <https://doi.org/10.4236/ojapps.2023.135060>
- [17] Keto, R. O., & Wineman, P. L. (1991). Detection of petroleum-based accelerants in fire debris by target compound gas chromatography/mass spectrometry. *Analytical Chemistry*, 63(18), 1964–1971.  
DOI: <https://doi.org/10.1021/ac00018a013>
- [18] Kumar, S., Singla, A., & Vidwans, R. R. (2022). Fire Investigation and Ignitable Liquid Residue Analysis. In C. Chen, W. Yang, & L. Chen (Eds.), *Technologies to Advance Automation in Forensic Science and Criminal Investigation* (pp. 91–118).  
DOI: <https://doi.org/10.4018/978-1-7998-8386-9.ch006>
- [19] Kwon, M., Hong, S., & Choi, H. (2003). Sampling of Highly Volatile Accelerants at the Fire Scene. *Canadian Society of Forensic Science Journal*, 36(4), 197–205.  
DOI: <https://doi.org/10.1080/00085030.2003.10757561>

- [20] *Letki orhanichni spoluky*. (n.d.). Wikipediia [in Ukrainian].  
[https://uk.wikipedia.org/wiki/Леткі\\_органічні\\_сполуки](https://uk.wikipedia.org/wiki/Леткі_органічні_сполуки)
- [21] Lisitskyi, A. V. (2020). Taktika ohliadu mistsia podii pid chas rozsliduvannia kryminalnykh pravoporushen, vchynenykh shliakhom pidpalu [Tactics of inspection of the scene during the investigation of criminal offenses committed by arson]. *Yurydychna psykholohiia*, 28(1), 88–94 [in Ukrainian].  
DOI: <https://doi.org/10.33270/03212801.88>
- [22] Lisitskyi, A. V. (2022). Vykorystannia spetsialnykh znan dlia pobudovy kryminalistychnoi kharakterystyky kryminalnykh pravoporushen, uchynenykh shliakhom pidpalu [Using Special Knowledge to Construct a Forensic Characterization of Criminal Offenses Committed by Arson]. *Yurydychna psykholohiia*, 31(2), 85–93 [in Ukrainian].  
DOI: <https://doi.org/10.33270/03223102.85>
- [23] Lucotti, A., Villa, N. S., Serra, G., Maria Ossi, P., & Tommasini, M. (2022). Thin-layer chromatography–surface-enhanced Raman scattering. In V. P. Gupta (Ed.), *Molecular and Laser Spectroscopy* (pp. 249–277).  
DOI: <https://doi.org/10.1016/b978-0-323-91249-5.00005-3>
- [24] Matiuk, O. O., Riabinin, I. M., Huseinov, R. N., & Shebalkov, I. L. (2020). Doslidzhennia zovnishnikh (vizualnykh) oznak naiavnosti lehkozaimystykh i horiuchykh ridyn, vyiavlennykh na mistsi pozhezhi [Investigation of external (visual) signs of flammable and combustible liquids detected at the scene of fire]. *Teoriia ta praktyka sudovoi ekspertyzy i kryminalistyky*, 21(1), 373–387 [in Ukrainian].  
DOI: <https://doi.org/10.32353/khrife.1.2020.26>
- [25] Matiuk, O. O., Sova, S. A., & Tymchuk, R. B. (2021). *Vyiavleniia ta analiz zovnishnikh (vizualnykh) oznak zastosuvannia lehkozaimystykh i horiuchykh ridyn na mistsi (obiekti) pozhezhi*: informatsiinyi lyst. Kyiv: DNDEKTs MVS Ukrainy. 48 s. [in Ukrainian].
- [26] Myrovska, A. V. (2024). Problemni pytannia vykorystannia spetsialnykh znan pid chas ohliadu mistsia pozhezhi [Problem issues of the use of special knowledge during the inspection of the fire site]. *Yurydychnyi naukovyi elektronnyi zhurnal*, (4), 638–641 [in Ukrainian].  
DOI: <https://doi.org/10.32782/2524-0374/2024-4/151>
- [27] *NFPA 921, Guide for Fire and Explosion Investigations*. (2024).
- [28] Pyrih, I. V. (2020). Orhanizatsiia i taktika provedennia ohliadu mistsia podii v suchasnykh umovakh rozvytku nauky i tekhniky [The organization and tactics of conducting crime scene examination in modern conditions of scientific and technological development]. *Kryminalistychnyi visnyk*, 2(32), 30–37 [in Ukrainian].  
DOI: <https://doi.org/10.37025/1992-4437/2019-32-2-30>
- [29] Sereda, D. V., & Klymas, R. V. (2020). Protsesualni aspekty zaluchennia spetsialistiv doslidno-vyprobuvalnykh laboratorii terytorialnykh orhaniv DSNS do uchasti v ohliadi mistsia podii, poviazanoi z pozhezheiu [Procedural aspects of involvement of specialists of experimental and testing laboratories of territorial bodies of the State Service of Ukraine for Emergency Situations to participate in the consideration of the body]. *Pivdennoukraiynskyi pravnychyi chasopys*, (1), 165–167 [in Ukrainian].  
DOI: <https://doi.org/10.32850/sulj.2020.1.34>
- [30] Singh, S. K., Mishra, A., & Sharma, R. K. (2021). Development of atr-ftir technique and pattern recognition of fire accelerants and fabrics in forensic samples. *International Journal of Medical Toxicology & Legal Medicine*, 24(1and2), 98–101.  
DOI: <https://doi.org/10.5958/0974-4614.2021.00015.2>
- [31] Singh, S. K., Mishra, A., & Sharma, R. K. (2022). Identification of selected fire accelerants from different matrices in forensic samples by using ATR-FTIR. *International Journal of Medical Toxicology & Legal Medicine*, 25(1and2), 127–134.  
DOI: <https://doi.org/10.5958/0974-4614.2022.00028.6>
- [32] Singh, S. K., Mishra, A., & Sharma, R. K. (2023). A Critical Review on Analysis of Fire Accelerants. *International Journal of Medical Toxicology & Legal Medicine*, 26(3and4), 208–221.  
DOI: <https://doi.org/10.5958/0974-4614.2023.00073.6>
- [33] Sodeman, D. A., & Lillard, S. J. (2001). Who Set the Fire? Determination of Arson Accelerants by GC-MS in an Instrumental Methods Course. *Journal of Chemical Education*, 78(9), 1228. DOI: <https://doi.org/10.1021/ed078p1228>
- [34] Thurn, N. (2021). Classification of Ground-Truth Fire Debris Samples Using Neural Networks. *Electronic Theses and Dissertations, 2020–2023*, 774.  
<https://stars.library.ucf.edu/etd2020/774>
- [35] Whitehead, F. A., Williams, M. R., & Sigman, M. E. (2022). Decision theory and linear sequential unmasking in forensic fire debris analysis: A proposed workflow. *Forensic Chemistry*, (29), 100426.  
DOI: <http://doi.org/10.1016/j.forc.2022.100426>
- [36] Yin, G., Qian, P., Liqiu, F., Jin, J., Liu, L., & Zhang, J. (2022). Research progress on interference in the identification of accelerants in a fire scene. *Chinese Journal of Chromatography*, 40(5), 401–408.  
DOI: <https://doi.org/10.3724/sp.j.1123.2021.10003>
- [37] Yoshikawa, M. (2023a). Raman and Infrared (IR) Spectroscopy. In *Advanced Optical Spectroscopy Techniques for Semiconductors* (pp. 3–26). Springer. Cham.  
DOI: [https://doi.org/10.1007/978-3-031-19722-2\\_2](https://doi.org/10.1007/978-3-031-19722-2_2)

- [38] Yoshikawa, M. (2023b). Applications of Raman, IR, and CL Spectroscopy. In *Advanced Optical Spectroscopy Techniques for Semiconductors* (pp. 47–141). Springer. Cham.  
DOI: [https://doi.org/10.1007/978-3-031-19722-2\\_5](https://doi.org/10.1007/978-3-031-19722-2_5)

### Список використаних джерел

- [1] Almirall J. R., Bruna J., Furton K. G. The recovery of accelerants in aqueous samples from fire debris using solid-phase microextraction (SPME). *Science & Justice*. 1996. No 36(4). P. 283–287.  
DOI: [https://doi.org/10.1016/s1355-0306\(96\)72615-1](https://doi.org/10.1016/s1355-0306(96)72615-1)
- [2] ASTM E1618-19. Standard Test Method for Ignitable Liquid Residues in Extracts from Fire Debris Samples by Gas Chromatography-Mass Spectrometry. [n.d].  
URL: <https://cdn.standards.iteh.ai/samples/104823/0aba2a3e514b4318b0eb53189084856e/ASTM-E1618-19.pdf>
- [3] ASTM International. [n.d].  
URL: <https://www.astm.org/>
- [4] Борис О. П., Пасько Р. М. Науково-технічне забезпечення пожежно-технічних експертиз за адміністративним позовом про застосування заходів реагування. *Криміналістика і судова експертиза*. 2022. № 67. С. 478–486.  
DOI: <https://doi.org/10.33994/kndise.2022.67.48>
- [5] Cacho J. I., Campillo N., Aliste M., Viñas P., Hernández-Córdoba M. Headspace sorptive extraction for the detection of combustion accelerants in fire debris. *Forensic Science International*. 2014. No 238. P. 26–32.  
DOI: <https://doi.org/10.1016/j.forsciint.2014.02.006>
- [6] Choi M.-K., Han D.-H., Choi D.-M. Arson Fire Analysis Involving the Use of Flammable Liquids as Accelerants. *Fire Science and Engineering*. 2014. No 28(4). P. 64–72.  
DOI: <https://doi.org/10.7731/kifse.2014.28.4.064>
- [7] David E., Niculescu V. C. Volatile Organic Compounds (VOCs) as Environmental Pollutants: Occurrence and Mitigation Using Nanomaterials. *International journal of environmental research and public health*. 2021. No 18(24). Art. 13147.  
DOI: <https://doi.org/10.3390/ijerph182413147>
- [8] De Maio C. Evaluation of the permanence of flame accelerating material on burned material with GC-MS analytical techniques. *International Journal of Safety and Security Engineering*. 2021. No 11(4). P. 495–498.  
DOI: <https://doi.org/10.18280/ijss.110424>
- [9] Infrared Spectroscopy – Perspectives and Applications / eds. by M. El-Azazy, K. Al-Saad, A. S. El-Shafie : IntechOpen, 2023.  
DOI: <https://doi.org/10.5772/intechopen.100794>
- [10] Epping R., Koch M. On-Site Detection of Volatile Organic Compounds (VOCs). *Molecules (Basel, Switzerland)*. 2023. No 28(4). Art. 1598.  
DOI: <https://doi.org/10.3390/molecules28041598>
- [11] Evans M. Interpol review of fire debris analysis and fire investigation 2019–2022. *Forensic science international: Synergy*. 2022. No 6. Art. 100310.  
DOI: <https://doi.org/10.1016/j.fsism.2022.100310>
- [12] Falatová B., Ferreiro-González M., P. Calle J. L., Álvarez J. Á., Palma M. Discrimination of Ignitable Liquid Residues in Burned Petroleum-Derived Substrates by Using HS-MS eNose and Chemometrics. *Sensors (Basel, Switzerland)*. 2021. No 21(3). Art. 801.  
DOI: <https://doi.org/10.3390/s21030801>
- [13] Fernandes M. S., Lau C. M., Wong W. C. The effect of volatile residues in burnt household items on the detection of fire accelerants. *Science & Justice*. 2002. No 42(1). P. 7–15.  
DOI: [https://doi.org/10.1016/s1355-0306\(02\)71791-7](https://doi.org/10.1016/s1355-0306(02)71791-7)
- [14] Henneberg M. L., Morling N. R. Unconfirmed accelerants. *The International Journal of Evidence & Proof*. 2017. No 22(1). P. 45–67.  
DOI: <https://doi.org/10.1177/1365712717746419>
- [15] Hoffmann G. 17 Tip-enhanced Raman spectroscopy (TERS) and nano-IR. *Infrared and Raman Spectroscopy: Principles and Applications*. Berlin ; Boston : De Gruyter, 2023. P. 273–297.  
DOI: <https://doi.org/10.1515/9783110717556-017>
- [16] Huang H., Zhang Y., Dai F., Yan X., Hamdani A., Wu L., Zhang T., Li H., Inscore F. Rapid Detection of Accelerants in Fire Debris Using a Field Portable Mid-Infrared Quantum Cascade Laser Based Analyzer. *Open Journal of Applied Sciences*. 2023. No 13(05). P. 746–757.  
DOI: <https://doi.org/10.4236/ojapps.2023.135060>
- [17] Keto R. O., Wineman P. L. Detection of petroleum-based accelerants in fire debris by target compound gas chromatography/mass spectrometry. *Analytical Chemistry*. 1991. No 63(18). P. 1964–1971.  
DOI: <https://doi.org/10.1021/ac00018a013>
- [18] Kumar S., Singla A., Vidwans R. R. Fire Investigation and Ignitable Liquid Residue Analysis. *Technologies to Advance Automation in Forensic Science and Criminal Investigation* / eds. C. Chen, W. Yang, L. Chen. 2022. P. 91–118.  
DOI: <https://doi.org/10.4018/978-1-7998-8386-9.ch006>
- [19] Kwon M., Hong S., Choi H. Sampling of Highly Volatile Accelerants at the Fire Scene. *Canadian Society of Forensic*



- Science Journal*. 2003. No 36(4). P. 197–205.  
DOI: <https://doi.org/10.1080/00085030.2003.10757561>
- [20] *Леткі органічні сполуки*. Вікіпедія. [н.д.].  
URL: [https://uk.wikipedia.org/wiki/Леткі\\_органічні\\_сполуки](https://uk.wikipedia.org/wiki/Леткі_органічні_сполуки)
- [21] Лісіцький А. В. Тактика огляду місця події під час розслідування кримінальних правопорушень, вчинених шляхом підпалу. *Юридична психологія*. 2020. № 28(1). С. 88–94.  
DOI: <https://doi.org/10.33270/03212801.88>
- [22] Лісіцький А. В. Використання спеціальних знань для побудови криміналістичної характеристики кримінальних правопорушень, учинених шляхом підпалу. *Юридична психологія*. 2022. № 31(2). С. 85–93.  
DOI: <https://doi.org/10.33270/03223102.85>
- [23] Lucotti A., Villa N. S., Serra G., Maria Ossi P., Tommasini M. Thin-layer chromatography – surface-enhanced Raman scattering. *Molecular and Laser Spectroscopy* / ed. V. P. Gupta. 2022. P. 249–277.  
DOI: <https://doi.org/10.1016/b978-0-323-91249-5.00005-3>
- [24] Матіюк О. О., Рябінін І. М., Гусейнов Р. Н., Шебалков І. Л. Дослідження зовнішніх (візуальних) ознак наявності легкозаймистих і горючих рідин, виявлених на місці пожежі. *Теорія та практика судової експертизи і криміналістики*. 2020. № 21(1). С. 373–387.  
DOI: <https://doi.org/10.32353/khrife.1.2020.26>
- [25] Матіюк О. О., Сова С. А., Тимчук Р. Б. Виявлення та аналіз зовнішніх (візуальних) ознак застосування легкозаймистих і горючих рідин на місці (об'єкті) пожежі : інформ. лист. Київ : ДНДЕКЦ МВС України, 2021. 48 с.
- [26] Миrowsька А. В. Проблемні питання використання спеціальних знань під час огляду місця пожежі. *Юридичний науковий електронний журнал*. 2024. № 4. С. 638–641.  
DOI: <https://doi.org/10.32782/2524-0374/2024-4/151>
- [27] NFPA 921, Guide for Fire and Explosion Investigations. 2024.
- [28] Пиріг І. В. Організація і тактика проведення огляду місця події в сучасних умовах розвитку науки і техніки. *Криміналістичний вісник*. 2020. № 2(32). С. 30–37.  
DOI: <https://doi.org/10.37025/1992-4437/2019-32-2-30>
- [29] Середа Д. В., Климаць Р. В. Процесуальні аспекти залучення спеціалістів дослідно-випробувальних лабораторій територіальних органів ДСНС до участі в огляді місця події, пов'язаної з пожежею. *Південноукраїнський правничий часопис*. 2020. № 1. С. 165–167.  
DOI: <https://doi.org/10.32850/sulj.2020.1.34>
- [30] Singh S. K., Mishra A., Sharma R. K. Development of atr-ftir technique and pattern recognition of fire accelerants and fabrics in forensic samples. *International Journal of Medical Toxicology & Legal Medicine*. 2021. No 24(1and2). P. 98–101.  
DOI: <https://doi.org/10.5958/0974-4614.2021.00015.2>
- [31] Singh S. K., Mishra A., Sharma R. K. Identification of selected fire accelerants from different matrices in forensic samples by using ATR-FTIR. *International Journal of Medical Toxicology & Legal Medicine*. 2022. No 25(1and2). P. 127–134.  
DOI: <https://doi.org/10.5958/0974-4614.2022.00028.6>
- [32] Singh S. K., Mishra A., Sharm R. K. A Critical Review on Analysis of Fire Accelerants. *International Journal of Medical Toxicology & Legal Medicine*. 2023. No 26(3and4). P. 208–221.  
DOI: <https://doi.org/10.5958/0974-4614.2023.00073.6>
- [33] Sodeman D. A., Lillard S. J. Who Set the Fire? Determination of Arson Accelerants by GC-MS in an Instrumental Methods Course. *Journal of Chemical Education*. 2001. No 78(9). Art. 1228.  
DOI: <https://doi.org/10.1021/ed078p1228>
- [34] Thurn N. Classification of Ground-Truth Fire Debris Samples Using Neural Networks. *Electronic Theses and Dissertations, 2020–2023*. 2021. Art. 774.  
URL: <https://stars.library.ucf.edu/etd2020/774>
- [35] Whitehead F. A., Williams M. R., Sigman M. E. Decision theory and linear sequential unmasking in forensic fire debris analysis: A proposed workflow. *Forensic Chemistry*. 2022. No 29. Art. 100426.  
DOI: <http://doi.org/10.1016/j.forc.2022.100426>
- [36] Yin G., Qian P., Liqiu F., Jin J., Liu L., Zhang J. Research progress on interference in the identification of accelerants in a fire scene. *Chinese Journal of Chromatography*. 2022. No 40(5). P. 401–408.  
DOI: <https://doi.org/10.3724/sp.j.1123.2021.10003>
- [37] Yoshikawa M. Raman and Infrared (IR) Spectroscopy. *Advanced Optical Spectroscopy Techniques for Semiconductors*. Springer, Cham, 2023. P. 3–26.  
DOI: [https://doi.org/10.1007/978-3-031-19722-2\\_2](https://doi.org/10.1007/978-3-031-19722-2_2)
- [38] Yoshikawa M. Applications of Raman, IR, and CL Spectroscopy. *Advanced Optical Spectroscopy Techniques for Semiconductors*. Springer, Cham, 2023. P. 47–141.  
DOI: [https://doi.org/10.1007/978-3-031-19722-2\\_5](https://doi.org/10.1007/978-3-031-19722-2_5)

**O. Matiuk,**

*Forensic Expert of the Sector of Explosive and Fire Engineering Research,  
Volyn Scientific Research Forensic Center, MIA of Ukraine*  
43 Vynnychenka Str., Lutsk, 43006, Ukraine  
ORCID: <https://orcid.org/0009-0002-9895-8921>  
email: [matykc@ukr.net](mailto:matykc@ukr.net)

**V. Semenyuk,**

*Senior Forensic Expert of the Sector of Physical and Chemical Research,  
Department of Research of Materials, Substances and Products,  
Volyn Scientific Research Forensic Center, MIA of Ukraine*  
43 Vynnychenka Str., Lutsk, 43006, Ukraine  
ORCID: <https://orcid.org/0009-0008-3330-9393>  
email: [vitalia.semeniuk@gmail.com](mailto:vitalia.semeniuk@gmail.com)

**O. Klymovych,**

*Cand. Sc. (Chemistry)*  
*Head of the Sector of the Research Drugs,  
Psychotropic Substances, Their Analogues  
and Precursors, Department of Research  
of Materials, Substances and Products,  
Volyn Scientific Research Forensic Center, MIA of Ukraine*  
43 Vynnychenka Str., Lutsk, 43006, Ukraine  
ORCID: <https://orcid.org/0000-0002-7846-8047>  
email: [klymovych777@gmail.com](mailto:klymovych777@gmail.com)

## PROBLEMS IN IDENTIFYING THE USE OF NON-PETROLEUM-BASED FLAMMABLE AND COMBUSTIBLE LIQUIDS AS COMBUSTION INTENSIFIERS (ACCELERANTS)

**Abstract.** Current possibilities of identifying in the laboratories of the Expert Service of the Ministry of Internal Affairs of Ukraine of flammable and combustible liquids which can be used by offenders committing such a criminal offence as arson are analysed, given the available instrumentation. The current state of affairs, due to both subjective and objective factors, does not allow for the detection of the full range of these liquids. Accordingly, this makes it impossible to establish reliably and categorically the circumstances of the occurrence and development of the event under study, since in many cases only the fact of the use of flammable and combustible liquids in the area of the fire centre(s) may indicate the criminal nature of its occurrence. A range of general scientific and special methods are used in the course of the study, specifically, theoretical methods (analysis and generalisation, synthesis, comparison, modelling), empirical methods (diagnostic, observation methods, etc.), organisational and experimental methods (diagnostic, constation, search, formulative, corrective experiments), modern physico-chemical, mathematical, statistical methods of analysis, etc. The scientific novelty lies in the substantiation of the feasibility of applying an integrated approach to the identification of flammable and combustible liquids taking into account their physical and chemical properties, especially their instability in time (short identification period). The essence of this approach is the two stages in determining the possible use of combustion accelerants at the fire site, firstly, prompt use of modern portable volatile organics detectors such as Tiger XT during the initial inspection of the scene of a fire-related incident and recording the results of the use of this device in the criminal proceedings, secondly, further forensic examination in the laboratories of the Expert Service of the Ministry of Internal Affairs of Ukraine of traces of flammable and combustible liquids removed from the scene. Since the practice of investigating the circumstances of the occurrence and development of fires shows that there are numerous facts of offenders using non-petroleum-based flammable and combustible liquids as combustion accelerants, it is proposed to consider the introduction of a new expert speciality for the study of a wider range of flammable and combustible liquids, taking into account the national and international experience of fire debris research according to ASTM E1618-19 “Standard Test Method for Flammable Liquid Residues in Extracts from Fire Debris Samples by Gas Chromatography and Mass Spectrometry”. Given the fact that the practice of establishing the presence or absence of traces of flammable and combustible liquids on carrier objects (fire debris) removed from the fire scene is based only on the results of forensic examination in the expert speciality 8.4 “Investigation of petroleum products and fuels and lubricants” no longer provides adequate reliability at the present stage. At the same time, the existing instrumentation makes it possible to identify non-petroleum-based flammable and combustible liquids. In addition, the application of an integrated approach to establishing the presence of flammable and combustible liquids already at the scene, using portable detectors during preliminary studies, can ensure that only those carrier objects (fire debris) which, according to the results of such preliminary studies, contain flammable and combustible liquids are provided for forensic examination in the laboratory, which will obviously reduce the consumption of reagents and the time of examination. It is asserted that the use in criminal proceedings of

specialist knowledge during inspections of the scene of the incident and forensic experts in performing examinations provides an opportunity to reliably establish all the circumstances of the emergence and development of the fire. Given the above, the methodological and technical support of forensic specialists of the National Police of Ukraine and forensic experts of the Expert Service of the Ministry of Internal Affairs of Ukraine will provide an opportunity to reliably establish the presence or absence of a wide range of flammable and combustible liquids at the scene of the incident. This will be achieved, in particular, by using a new instrument base already during the initial inspections of the scene of the fire and introducing a new expert specialty, which will methodologically allow determining a wide range of flammable and combustible liquids of various chemical nature, and not only petroleum products.

**Keywords:** investigation of the scene of the incident; specialized knowledge; fire center; light petroleum products; portable detector of volatile organic compounds; ASTM E1618-19 standard; expert specialty.

**Я. В. Неділько,**

доктор філософії в галузі права,  
асистент кафедри кримінального процесу  
та криміналістики

Навчально-наукового інституту права,  
Київський національний університет  
імені Тараса Шевченка

вул. Володимирська, 60, м. Київ, 01033, Україна

ORCID: <https://orcid.org/0000-0003-1483-3479>

email: yaroslavnedilko@knu.ua

## ВИКОРИСТАННЯ ГУМОРУ У ВСТАНОВЛЕННІ ПСИХОЛОГІЧНОГО КОНТАКТУ ПІД ЧАС ДОПИТУ

**Анотація.** Для ефективного проведення допиту як однієї з важливих слідчих (розшукових) дій, що дає змогу отримати необхідну інформацію про подію кримінального правопорушення чи перевірити вже наявну, слідчому, дізнавачу, прокурору необхідно встановити психологічний контакт із допитуваною особою. У контексті порушеної проблематики зааналізовано застосування гумору суб'єктами розслідування як окремого тактичного прийому для встановлення психологічного контакту з допитуваною особою. Використано у процесі дослідження різні методи наукового пізнання, а саме: аналітичний – для аналізу поняття допиту, психологічного контакту та гумору; логічний дав змогу розглянути застосування гумору до або під час проведення допиту; метод моделювання використано для формування рекомендацій щодо ефективного застосування гумору як окремого тактичного прийому до або під час допиту; за допомогою соціологічного наукові висновки підтверджено результатами анонімного опитування працівників правоохоронних органів. Наукова новизна полягає в обґрунтуванні доцільності застосування гумору слідчим, дізнавачем, прокурором для встановлення психологічного контакту з допитуваною особою. Крім того, констатовано, що більшість (90 %) опитаних працівників правоохоронних органів вважає, що використання гумору до або під час допиту сприятиме налагодженню ефективної комунікації між суб'єктом, який проводить допит, і допитуваною особою, послабленню психологічного бар'єру допитуваної особи, що надалі дасть змогу отримати чітку та правдиву інформацію, а також установа психологічного контакту між суб'єктами допиту. Запропоновані рекомендації щодо ефективного використання гумору як окремого тактичного прийому для встановлення психологічного контакту з допитуваною особою залежно від її темпераменту можуть бути використані суб'єктами розслідування у своїй професійній діяльності.

**Ключові слова:** досудове розслідування; тактика допиту; тактичні прийоми; окремий тактичний прийом; комунікація; психологічний бар'єр; темперамент.

### Вступ

Перед Україною в сучасних умовах воєнного стану постало завдання не тільки у відсічі військової агресії Російської Федерації, а і в ефективній протидії кримінальній протиправності. Завдяки постійному вдосконаленню засобів інформаційно-комп'ютерних технологій вдається розробляти нові способи підготовки, вчинення та приховування кримінальних правопорушень, зумовлюючи, як наслідок, проблеми швидкого та ефективного проведення розслідування, а також складності встановлення осіб, які вчинили протиправні діяння.

За статистичними даними Офісу Генерального прокурора (*Pro zareiestrovani kryminalni pravoporushennia*, b.d.), 2022 р. обліковано 362 636 кримінальних правопорушень, у яких 132 418 особам вручено повідомлення про підозру, з обвинувальним актом до суду спрямовано 113 159 кри-

мінальних проваджень. Найбільшу їх кількість становлять кримінальні правопорушення проти власності – 113 137 проваджень, проти миру, безпеки людства та міжнародного правопорядку – 62 128, проти життя та здоров'я особи – 43 199. Наступного, 2023 р., коли спостерігалось значне збільшення кримінальних правопорушень, обліковано 475 595 кримінальних правопорушень, у яких 189 292 особам вручено повідомлення про підозру, з обвинувальним актом до суду спрямовано 166 189 проваджень. Кримінальних правопорушень проти власності обліковано – 178 902, проти життя та здоров'я особи – 63 766, проти миру, безпеки людства та міжнародного правопорядку – 62 667.

Збільшення кількості кримінально протиправних діянь зумовлює потребу удосконалення методики розслідування кримінальних правопорушень, зокрема проведення допиту на стадії

досудового розслідування. Ця слідча (розшукова) дія дає змогу не тільки отримати нову інформацію про вчинене кримінальне правопорушення, а й перевірити вже наявну.

Сьогодні вітчизняні науковці вивчають, зокрема, питання правової регламентації проведення допиту в умовах воєнного стану (Loskutov, 2022); розглядають допит як окрему слідчу (розшукову) дію, що проводять, розслідуючи різні кримінальні правопорушення, наприклад погрози або насильство щодо працівника правоохоронного органу (Kobets, 2022), умисні вбивства працівників правоохоронних органів, учинені у зв'язку з виконанням службових обов'язків (Chernov, 2023), кримінальні правопорушення, вчинені з використанням інформаційних комп'ютерних технологій (Serhieieva et al., 2023), тощо. Висвітлюють проблемні питання, що стосуються особливостей допиту неповнолітнього підозрюваного під час досудового розслідування (Tsyhanii, & Kuzmichova-Kyslenko, 2022; Humin, 2023) і неповнолітніх потерпілих у кримінальних правопорушеннях, що стосуються домашнього насильства (Botnarenko, 2022). Розглядають різні аспекти застосування тактичних прийомів під час допиту (Akhtyrskaya, 2022). В окресленому напрямі плідно працюють і зарубіжні колеги (e.g., Gordon, & Fleisher, 2019; Kaplan, & Cutler, 2021; Catlin et al., 2023; Tribbels, & Michels, 2024).

Проте наразі бракує уваги питанням застосування гумору до або під час допиту, що актуалізує подальший теоретичний аналіз зазначеної проблематики.

### Матеріали та методи

Мета статті – проаналізувати застосування гумору суб'єктами розслідування (слідчим, дізнавачем, прокурором) як окремого тактичного прийому для встановлення психологічного контакту з допитуваною особою. Щоб досягти цієї мети, поставлено такі завдання: розглянути поняття та види гумору, сформулювати відповідні рекомендації щодо застосування гумору до або під час допиту.

Під час дослідження, послуговуючись аналітичним методом, заналізовано поняття «допит», «психологічний контакт», «гумор»; за допомогою логічного розглянуто застосування гумору до або під час проведення допиту; метод моделювання використано для формування рекомендацій щодо ефективного застосування гумору як окремого тактичного прийому до або під час допиту; соціологічний метод дав змогу підтвердити наукові висновки результатами анонімного опитування працівників правоохоронних органів.

Щоб дослідити застосування гумору у практичній діяльності та з'ясувати ставлення працівни-

ків правоохоронних органів до його використання, проведено анонімне опитування, розміщене на платформі Google-Forms (*Opytuvannia*, n.d.). Загалом у цьому анкетуванні взяли участь 60 працівників правоохоронних органів, серед яких: 32 працівники органів прокуратури; 9 – Національної поліції України; 8 – органів Служби безпеки України; 8 – Державного бюро розслідувань; 3 – Бюро економічної безпеки України. Більшість опитаних (47 осіб) має досвід роботи в правоохоронних органах понад п'ять років.

### Результати та обговорення

У вітчизняній криміналістичній літературі пропонують різні визначення поняття допиту. Не ставлячи за головну мету досліджувати їх детально, зазначимо, що поділяємо думку В. Ю. Шепітька, який тлумачить допит як «процесуальну слідчу (розшукову) дію, що чітко передбачена кримінальними процесуальними положеннями й інформаційно-психологічним процесом спілкування осіб, а також спрямована на отримання інформації про факти, що мають значення для розслідування» (Shepitko et al., 2019, s. 328). Тобто ця дія має два складники: кримінальний процесуальний (її проведення чітко визначено КПК України) та криміналістичний – інформаційний і психологічний процес спілкування.

Інформаційний процес спілкування, слушно вважає В. О. Коновалова, проявляється в тому, що інформація, отримана від допитуваного, дає змогу слідчому, дізнавачу, прокурору оцінити та використати її в процесі розслідування кримінального правопорушення як доказ або орієнтир для проведення слідчих (розшукових) дій (Konovalova, 1999, s. 7).

А втім, психологічний процес спілкування полягає, наголошують учені (Konovalova, & Shepitko, 2008, s. 99–100), у встановленні психологічного контакту з допитуваною особою, що дає змогу отримати повну та правдиву інформацію від неї. Для цього потрібно створити сприятливу атмосферу, що позитивно позначатиметься на взаємодії та стосунках між учасниками допиту. Психологічний контакт завжди двосторонній. Його встановлення та підтримання залежать як від слідчого, дізнавача, прокурора, так і від допитуваного. Проте ініціатива має належати особам, які проводять допит.

Установлення психологічного контакту реалізується за допомогою тактичних прийомів, які суб'єкт розслідування може використати до або під час допиту.

Тактичний прийом, справедливо зауважує В. І. Галаган, являє собою, зокрема, рекомендацію про можливі альтернативні варіанти проведення процесуальних дій (місце та час проведення,

склад учасників, підготовку доказів і визначення черговості їх пред'явлення, засоби фіксування перебігу й одержаних результатів тощо) (Halahan, 2017, s. 73–74).

Варто зазначити, що для результативного застосування тактичних прийомів до або під час проведення допиту слідчому, дізнавачу, прокурору необхідно мати певні криміналістичні вміння та знання, зокрема й у сфері психології, що дасть змогу ефективно встановити психологічний контакт із допитуваною особою.

Ґрунтовно досліджуючи особливості встановлення психологічного контакту під час допиту, В. В. Баранчук виокремлює його етапи (вступний; розвитку контактної взаємодії; формування контактного зв'язку; підтримання та стабілізації контакту; зміцнення та фіксування контакту) і наводить широкий перелік тактичних прийомів, що можуть застосовуватися на кожному з них (Baranchuk, 2018, s. 12–13).

Водночас у криміналістичній науці потребують ґрунтовного дослідження питання, що стосуються використання гумору як окремого тактичного прийому, який може застосовувати слідчий, дізнавач, прокурор для встановлення психологічного контакту з допитуваною особою до або під час допиту.

Гумор є однією з форм людського спілкування. Його призначення – знімати напруження, стрес, нівелювати агресію. Він є передумовою виникнення позитивних емоцій: радості, веселості тощо (Savchenko, 2006). Гумор ефективно використовують у психотерапії, медицині, освіті, в інших сферах людської життєдіяльності (Vanderheiden, & Mayer (Eds.), 2021).

Так, у науковій літературі (e.g., Martin, 2007, p. 350; Uyên, & Duyên, 2024) зазначається, що гумор, який викладачі використовують під час навчальних занять, може допомогти зменшити напруження, стрес і тривогу студентів, покращити ставлення до викладача, послабити страх перед заняттям, а також стимулювати інтерес та увагу до викладеного матеріалу.

Психотерапевтичні практики, наголошують фахівці (Martin, 2007, p. 338), засвідчують ефективне використання гумору як засобу послаблення емоційних страждань. Застосування гумору як механізму послаблення гніву, страху, сорому, почуття провини, душевного болю, депресії, тривоги, ворожості допомагає керувати своїми емоціями.

Навіть із метою впливу на здоров'я людини застосовують (Tesliuk et al., 2020, s. 169) сміхотерапію, гуморотерапію, його сміху (хасья-йога), сміх у духовних практиках, лікарняну клоунаду, що засновані на ідеї покращання психофізичного стану людини із застосування гумору за допомогою різ-

них засобів, зокрема й перегляд комедії, іронічних театральних вистав тощо.

Рекомендують (Martin, 2007, p. 366–367) використовувати гумор і в бізнесі, наприклад під час важливих ділових перемовин. Це допомагає ефективніше домовлятися про ціну контракту, налагоджувати відповідний зв'язок між продавцем і покупцем.

Не виняток і юридичні науки. Зокрема, більшість кримінологічних досліджень, пов'язаних із гумором, стосуються працівників правоохоронних органів. Фахівці зазначають (Pogrebin, & Poole, 1988; Wood, & McGovern, 2021; Yakhlef, 2022), що працівники поліції використовують гумор для критики свого керівництва та висміювання людей, які негативно коментують роботу поліції. Трапляється, працівники поліції послуговуються гумором, щоб виправдати ситуації порушення законів. Застосовуючи гумор (Tuttle et al., 2022), можна мінімізувати наслідки негативного впливу на психіку від стресових ситуацій, яких зазнають працівники поліції, виконуючи службові обов'язки.

Використання гумору під час розмови може слугувати, слушно зауважують науковці (Sandberg, & Tutenges, 2019), методом налагодження психологічного взаємозв'язку між особами.

Такої думки дотримується переважна кількість практичних працівників правоохоронних органів України, що й засвідчило їх опитування. Так, 67 % респондентів зазначило, що за певних випадків, аби встановити психологічний контакт до або під час проведення допиту особи, доречно використовувати гумор (*Opytuvannia*, n.d.).

У науковій літературі (Leist, & Müller, 2013; Di Fabio, & Duradoni, 2020; Di Fabio et al., 2023) вирізняють чотири види гумору: афіліативний (affiliative humor), сміх над собою (self-enhancing humor), агресивний (aggressive humor), самопринизливий (self-defeating humor).

Афіліативний гумор, зазначає науковець (Shportun, 2016, s. 211), «виявляється в доброзичливій, приймальній манері, слугує засобом поліпшення міжособистісних стосунків». Ним послуговуються люди, схильні доброзичливо жартувати, розважати інших, а також послаблювати напруження в спілкуванні. Таке застосування гумору вирізняється терпимістю до інших, позбавлене ознак ворожості, допомагає самоствердитися тому, хто продукує гумор.

Сміх над собою розуміють (Zeigler-Hill et al., 2016) як спосіб, за допомогою якого можна впоратися зі стресовими подіями. Наприклад, людина, для якої характерний такий стиль гумору, може мати здатність знаходити позитивні моменти в неприємних ситуаціях, що може запобігти переповненню цієї людини негативними емоціями.

Метою агресивного гумору, який вважають (Shportun, 2016, s. 211) засобом самопіднесення через приниження інших, є домінування, маніпулювання, використання інших людей. Проявляється він у зневажливій або критикувальній манері, маніпулюванні, висміюванні людей, використанні принизливих або образливих висловлювань.

Самопринизливий гумор, що ґрунтується на актуалізації негативного образу себе, можна використовувати з різною метою. Людина, розповідаючи щось смішне про свої слабкості, помилки, невдачі тощо, прагне в такий спосіб викликати позитивне ставлення до себе інших (Shportun, 2016, s. 211).

Усвідомлюючи закономірності функціонування, а також особливості видів гумору, слідчий, дізнавач, прокурор набуває можливості використовувати його у відповідних ситуаціях. Для встановлення психологічного контакту до або під час допитів необхідно, убачається, застосовувати переважно саме афіліативний гумор. Утім, варто зазначити, для ефективного його використання потрібно знати темперамент допитуваного, що допоможе суб'єкту, який проводить допит, установити схильність особи до гумору.

Під темпераментом психологи розуміють «сукупність індивідуальних особливостей особистості, яка має своєю фізіологічною основою тип вищої нервової діяльності й характеризує динаміку психічної діяльності особистості; темперамент проявляється у силі почуттів, їхній глибині або поверховості, у швидкості їх перебігу, у стійкості або швидкій зміні» (Sharap, 2007, s. 522); «індивідуально-психологічну характеристику людини, що проявляється у силі, напруженості, швидкості та врівноваженості перебігу її психічних процесів» (Prykhodko, & Yurchenko, 2012, s. 185).

Загалом розрізняють виокремлені ще Гіппократом чотири основні типи темпераментів: сангвінік, флегматик, холерик і меланхолік.

Під час допиту варто зважати на те, що сангвініки легко пристосовуються до нових людей. Вони збуджено реагують на все, що привертає їхню увагу, наділені живою мімікою і виразними рухами. Здатні до швидкого зосередження та дисципліновані. А от флегматики – малоемоційні та високоактивні. Їх складно розвеселити або засмутити. Відрізняються терплячістю та витримкою. Холерики нестримні та нетерплячі, запальні. Мають високу наполегливість, люблять бути в центрі уваги. Надто образливі та чутливі меланхоліки. Їхня міміка і жести невиразні, голос тихий. Зазвичай невпевнені в собі, сором'язливі (Serhieienkova et al., 2012, s. 210–212). Проте чітко виражений один тип темпераменту спостерігається зрідка. Здебільшого проявляються всі чотири типи, хоча перевагу мають ознаки одного – головного.

З'ясування типу темпераменту значно полегшуватиме суб'єкту розслідування застосовувати гумор, що надалі легко та ефективно дасть змогу встановити психологічний контакт з особою.

Наприклад, особа з темпераментом сангвініка чи холерика часто сама полюбляє жартувати. І коли вона позитивно реагуватиме на жарт суб'єкта розслідування (жартуватиме, сміятиметься, продовжуватиме жарт тощо), то це становитиме ознаку налагодження психологічного контакту з нею.

Варто бути обачними, жартуючи з меланхоліками, позаяк у таких осіб специфічне почуття гумору. І спроби налагодити з ними психологічний контакт із застосуванням гумору можуть негативно вплинути на подальше проведення допиту. Необхідно чітко розуміти їхні схильності, смаки, інтереси тощо.

За результатами опитування, 75 % працівників правоохоронних органів зазначили, що вони мають знання у сфері психології щодо наявних темпераментів особи (Opytuvannia, n.d.).

Загалом для успішного застосування такого тактичного прийому, як гумор, запропонуємо певні рекомендації.

По-перше, слід заздалегідь обміркувати можливість застосування такого гумористичного прийому, а також передбачити, у яких саме випадках його зручніше застосувати. Убачається, не варто в першу зустріч із допитуваною особою відразу використовувати гумор, доречно зав'язати розмову та через певний час, переконавшись, що за допомогою гумору з нею можна встановити психологічний контакт, його застосувати.

По-друге, не потрібно надуживати гумором під час допиту. Це може викликати в допитуваної особи негативне ставлення до суб'єкта розслідування і не сприятиме налагодженню психологічного контакту.

По-третє, варто аналізувати, який гумор здебільшого подобається допитуваному. Це дасть змогу суб'єкту розслідування напрацювати певний комплекс жартів і використовувати їх у різних ситуаціях до або під час допиту.

По-четверте, слід також зважати на те, що під час допиту може бути присутній захисник, а це викликатиме певні складності для суб'єкта розслідування у встановленні психологічного контакту із допитуваною особою. У такому разі, налагоджуючи психологічний контакт із допитуваною особою, не варто залишати поза увагою встановлення психологічного контакту із захисником.

Слід зазначити, що трапляється, коли використання такого тактичного прийому недоречно, наприклад це може зумовлюватися видом вчиненого кримінального правопорушення (зґвалтування, домашнє насильство тощо).

Отже, застосування гумору має сприяти ефективному встановленню психологічного контакту між суб'єктом розслідування та допитуваною особою, що надалі дасть змогу повним обсягом отримати необхідну інформацію стосовно обставин вчинення кримінального правопорушення.

Такий висновок підтверджується опитуванням працівників правоохоронних органів (*Opytuvannia*, n.d.), серед яких більшість (90 %) вважає, що використання гумору до або під час допиту сприятиме налагодженню ефективної комунікації між суб'єктом, який проводить допит, і допитуваною особою; послабленню психологічного бар'єру допитуваної особи, завдяки чому можна отримати чітку та правдиву інформацію; установити психологічний контакт між суб'єктами допиту.

## Висновки

Ґрунтуючись на науковому доробку вітчизняних і зарубіжних дослідників, практичному досвіді та результатах анонімного опитування працівників правоохоронних органів, доведено доцільність застосування гумору слідчим, дізнавачем, прокурором як окремого тактичного прийому під час установа психологічного контакту з допитуваною особою, а також сформульовано відповідні рекомендації щодо ефективного застосування гумору до або під час допиту.

## Подяки

Немає.

## Конфлікт інтересів

Немає.

## References

- [1] Akhtyrskaya, N. M. (2022). Rozroblennia novykh taktychnykh pryiomiv dopytu na potrebu chasu [Development of new tactical interrogation techniques needing time]. *Yurydychnyi naukovyi elektronnyi zhurnal*, (1), 265–268 [in Ukrainian].  
DOI: <https://doi.org/10.32782/2524-0374/2022-1/66>
- [2] Baranchuk, V. V. (2018). *Systema taktychnykh pryiomiv ustanovlennia psykholohichnoho kontaktu pry dopyti* [System of tactical methods of establishment of psychological contact during interrogation] [Avtoreferat dysertatsii kandydata yurydychnykh nauk, Natsionalnyi yurydychnyi universytet imeni Yaroslava Mudroho]. Kharkiv. 20 s. [in Ukrainian].  
[https://dspace.nlu.edu.ua/jspui/bitstream/123456789/15394/1/Baranchuk\\_2018.pdf](https://dspace.nlu.edu.ua/jspui/bitstream/123456789/15394/1/Baranchuk_2018.pdf)
- [3] Botnarenko, I. A. (2022). Interrogation tactics for underage victims of domestic violence. *Scientific Journal of the National Academy of Internal Affairs*, 27(2), 54–66.  
DOI: <https://doi.org/10.56215/0122272.54>
- [4] Catlin, M., Wilson, D. B., Redlich, A. D., Bettens, T., Meissner, C. A., Bhatt, S., & Brandon, S. (2023). PROTOCOL: Interview and interrogation methods and their effects on true and false confessions: An update and extension. *Campbell systematic reviews*, 19(1), e1314.  
DOI: <https://doi.org/10.1002/cl2.1314>
- [5] Chernov, O. V. (2023). Taktyka, stratehiia ta osoblyvosti dopytu svidikiv na pochatkovomu etapi rozsliduvannia umysnykh vbyvstv pratsivnykiv pravookhoronnykh orhaniv, vchynenykh u zviazku iz vykonanniam sluzhbovykh обов'язків [Tactics, strategy and features of questioning of witnesses at the initial stage of the investigation of intentional murders of law enforcement officers committed in connection with the performance of official duties]. *Pivdennoukrainskyi pravnychi chasopys*, (3), 221–227 [in Ukrainian].  
DOI: <https://doi.org/10.32850/sulj.2023.3.35>
- [6] Di Fabio, A., & Duradoni, M. (2020). Humor Styles as New Resources in a Primary Preventive Perspective: Reducing Resistance to Change for Negotiation. *International Journal of Environmental Research and Public Health*, 17(7), 2485.  
DOI: <https://doi.org/10.3390/ijerph17072485>
- [7] Di Fabio, A., Gori, A., & Svicher, A. (2023). Relationships between Humor Styles and the Big Five Personality Traits in Workers: A Network Analysis. *International Journal of Environmental Research and Public Health*, 20(2), 1008.  
DOI: <https://doi.org/10.3390/ijerph20021008>
- [8] Gordon, N. J., & Fleisher, W. L. (2019). *Effective Interviewing and Interrogation Techniques*. (4th ed.). Academic Press.  
DOI: <https://doi.org/10.1016/C2017-0-02310-8>
- [9] Halahan, V. I. (2017). Provedennia slidchykh (rozshukovykh) dii: protsesualni ta kryminalistychni aspekty. *Mizhnarodnyi yurydychnyi visnyk: aktualni problemy suchasnosti (teoriia ta praktyka)*, 1(5), 73–79 [in Ukrainian].  
<https://journals.dpu.kyiv.ua/index.php/law/issue/view/4/4>
- [10] Humin, O. M. (2024). Osoblyvosti dopytu nepovnolitnykh u kryminalnomu protsesi Ukrainy [Features of interrogation of minors in the criminal process of Ukraine]. *Yurydychnyi naukovyi elektronnyi zhurnal*, (4), 597–600 [in Ukrainian].  
DOI: <https://doi.org/10.32782/2524-0374/2024-4/141>
- [11] Kaplan, J., & Cutler, B. (2021). Co-occurrences among interrogation tactics in actual criminal investigations. *Psychology, Crime & Law*, 28(1), 1–19.  
DOI: <https://doi.org/10.1080/1068316X.2021.1876051>
- [12] Kobets, S. V. (2022). Osoblyvosti dopytu svidka ta poterpiloho pid chas rozsliduvannia pohrozy abo nasylstva shchodo pratsivnyka pravookhoronnoho orhanu [Peculiarities of witness and victim interrogation during investigation



- of threats or violence against a law enforcement officer]. *Analitichno-porivnialne pravoznavstvo*, (3), 232–237 [in Ukrainian].  
DOI: <https://doi.org/10.24144/2788-6018.2022.03.42>
- [13] Konovalova, V. E. (1999). *Dopros: taktika i psikhologiiia*: uchebnoe posobie. Kharkov: Konsum. 157 s. [in Russian].
- [14] Konovalova, V. O., & Shepitko, V. Yu. (2008). *Yurydychna psikhologhiia* (2-he vydannia, pereroblene i dopovnene). Kharkiv: Pravo. 240 s. [in Ukrainian].  
[https://shron1.chtyvo.org.ua/Konovalova\\_Violetta/Yurydychna\\_psykhologhiia.pdf](https://shron1.chtyvo.org.ua/Konovalova_Violetta/Yurydychna_psykhologhiia.pdf)
- [15] Leist, A. K., & Müller, D. (2013). Humor Types Show Different Patterns of Self-Regulation, Self-Esteem, and Well-Being. *Journal of Happiness Studies: An Interdisciplinary Forum on Subjective Well-Being*, 14(2), 551–569.  
DOI: <https://doi.org/10.1007/s10902-012-9342-6>
- [16] Loskutov, T. O. (2022). Pravova rehlamentatsiia dopytu v umovakh voiennoho stanu [Legal regulations of interrogation in conditions of maritime]. *Naukovyi visnyk Uzhhorodskoho natsionalnoho universytetu. Seriiia: Pravo*, (71), 315–320 [in Ukrainian].  
DOI: <https://doi.org/10.24144/2307-3322.2022.71.53>
- [17] Martin, R. A. (2007). *The Psychology of Humor: An Integrative Approach*. Elsevier Academic Press. 446 p.
- [18] *Opytuvannia pratsivnykiv pravookhoronnykh orhaniv*. (n.d.). google.com [in Ukrainian].  
<https://forms.gle/gyy2qbRTpi3peTfg8>
- [19] Pogrebin, M. R., & Poole, E. D. (1988). Humor in the briefing room: A study of the Strategic Uses of Humor Among Police. *Journal of Contemporary Ethnography*, 17(2), 183–210.  
DOI: <https://doi.org/10.1177/089124188017002003>
- [20] *Pro zareiestrovani kryminalni pravoporushennia ta rezultaty yikh dosudovoho rozsliduvannia*. (n.d.). Ofis Heneralnoho prokurora [in Ukrainian].  
<https://gp.gov.ua/ua/posts/pro-zareyestrovani-kriminalni-pravoporushennya-ta-rezultaty-yih-dosudovogo-rozsliduvannya-2>
- [21] Prykhodko, Yu. O., & Yurchenko, V. I. (2012). *Psikhologichnyi slovnyk-dovidnyk*: navchalnyi posibnyk. Kyiv: Karavela. 328 s.
- [22] Sandberg, S., & Tutenges, S. (2019). Laughter in Stories of Crime and Tragedy: The Importance of Humor for Marginalized Populations. *Social Problems*, 66(4), 564–579.  
DOI: <https://doi.org/10.1093/socpro/spy019>
- [23] Savchenko, O. V. (2006). Humor. V *Entsyklopediia suchasnoi Ukrainy*. Kyiv: Instytut entsyklopedychnykh doslidzhen NAN Ukrainy [in Ukrainian].  
<https://esu.com.ua/article-24711>
- [24] Serhieienkova, O. P., Stoliarchuk, O. A., Kokhanova, O. P., & Pasieka, O. V. (2012). *Zahalna psikhologhiia*: navchalnyi posibnyk. Kyiv: Tsentr uchbovoi literatury, 296 s. [in Ukrainian].  
<https://library.nusta.edu.ua/depository/%D0%9E%D1%86%D0%B8%D1%84%D1%80%D0%BE%D0%B2%D0%B0%D0%BD%D1%96%20%D0%B4%D0%BE%D0%BA%D1%83%D0%BC%D0%B5%D0%BD%D1%82%D0%B8%D0%97%D0%90%D0%93%D0%90%D0%9B%D0%AC%D0%9D%D0%90%20%D0%9F%D0%A1%D0%98%D0%A5%D0%9E%D0%9B%D0%9E%D0%93%D0%86%D0%AF%203.pdf>
- [25] Serhieieva, D. B., Kuchynska, O. P., & Mirosnykov, I. Yu. (2023). Protsesualni ta taktychni osoblyvosti provedennia dopytu pidozriuvanoho pid chas rozsliduvannia kryminalnykh pravoporushen, shcho vchyniautsia z vykorystanniam informatsiinykh kompiuternykh tekhnolohii. *Dictum Factum*, 1(13), 168–175 [in Ukrainian].  
DOI: <https://doi.org/10.32703/2663-6352/2023-1-13-168-175>
- [26] Shapar, V. B. (2007). *Suchasnyi tlumachnyi psikhologichnyi slovnyk*. Kharkiv: Prapor. 640 s. [in Ukrainian].  
[https://library.udpu.edu.ua/library\\_files/427530.pdf](https://library.udpu.edu.ua/library_files/427530.pdf)
- [27] Shepitko, V. Yu., Zhuravel, V. A., Konovalova, V. O., Shevchuk, V. M., Shepitko, M. V., Avdieieva, H. K., Aliexsieichuk, V. I., Bilous, V. V., Bululukov, O. Yu., Demidova, Ye. Ye., Domashenko, O. M., Zatenatskyi, D. V., Funikova, O. V., & Yaremchuk, V. O. (2019). *Kryminalistyka*: pidruchnyk: u 2 t. (T. 1). Kharkiv: Pravo. 456 s. [in Ukrainian].  
[https://pravo-izdat.com.ua/image/data/Files/501/3\\_Kriminalistyka\\_pidruchnik\\_Tom\\_1\\_vnutri.pdf](https://pravo-izdat.com.ua/image/data/Files/501/3_Kriminalistyka_pidruchnik_Tom_1_vnutri.pdf)
- [28] Shportun, O. M. (2016). Styli ta formy humoru v kontynuumi «Norma-patolohiia». *Naukovyi visnyk Khersonskoho derzhavnogo universytetu. Seriiia: Psikhologichni nauky*, 6(2), 210–214.  
<https://journals.indexcopernicus.com/api/file/viewByFileId/513440>
- [29] Tesliuk, V. M., Tesliuk, V. V., & Cheberiaiko, A. V. (2020). Humor u psyhichnomu zhytti liudyny [Humor in mental psychic life]. *Visnyk Natsionalnoho universytetu oborony Ukrainy*, 54(1), 167–172 [in Ukrainian].  
DOI: <https://doi.org/10.33099/2617-6858-2020-54-1-167-172>
- [30] Tribbels, S., & Michels, M. (2024). Validity and effectiveness of interrogation techniques: A meta-analytic review. *Military psychology: the official journal of the Division of Military Psychology, American Psychological Association*.  
DOI: <https://doi.org/10.1080/08995605.2024.2324622>
- [31] Tsyhanii, S. O., & Kuzmichova-Kyslenko, Ye. V. (2022). Taktyka dopytu nepovnlitnoho pidozriuvanoho pid chas dosudovoho rozsliduvannia. *Naukovi zapysky Lvivskoho universytetu biznesu ta prava. Seriiia ekonomichna. Seriiia yurydychna*, (32), 37–43 [in Ukrainian].  
DOI: <http://dx.doi.org/10.5281/zenodo.6430807>

- [32] Tuttle, B. M., Merten, M. J., Gardner, B., Bishop, A. J., & Croff, J. M. (2022). Emotional distress among police academy recruits: Humor and coping. *The Police Journal*, 95(3), 492–507.  
DOI: <https://doi.org/10.1177/0032258X211018494>
- [33] Uyên, P. H. N., & Duyên, N. N. T. (2024). Triggering meaningful laughters in the classroom to foster learning: bridging teacher-student gaps. *TNU Journal of Science and Technology*, 229(04), 455–462.  
DOI: <https://doi.org/10.34238/tnu-jst.9966>
- [34] Vanderheiden, E., & Mayer, C.-H. (Eds.). (2021). *The Palgrave Handbook of Humour Research*. Springer International Publishing.  
DOI: <https://doi.org/10.1007/978-3-030-78280-1>
- [35] Wood, M. A., & McGovern, A. (2021). Memetic copaganda: Understanding the humorous turn in police image work. *Crime, Media, Culture*, 17(3), 305–326.  
DOI: <https://doi.org/10.1177/1741659020953452>
- [36] Yakhlef, S. (2022). Humour, trust, and tacit knowledge of police and border officers in international police collaboration. *Journal of Policing, Intelligence and Counter Terrorism*, 18(2), 174–188.  
DOI: <https://doi.org/10.1080/18335330.2022.2069474>
- [37] Zeigler-Hill, V., McCabe, G. A., & Vrabel, J. K. (2016). The Dark Side of Humor: DSM-5 Pathological Personality Traits and Humor Styles. *Europe's journal of psychology*, 12(3), 363–376.  
DOI: <https://doi.org/10.5964/ejop.v12i3.1109>

### Список використаних джерел

- [1] Ахтирська Н. М. Розроблення нових тактичних прийомів допиту на потребу часу. *Юридичний науковий електронний журнал*. 2022. № 1. С. 265–268.  
DOI: <https://doi.org/10.32782/2524-0374/2022-1/66>
- [2] Баранчук В. В. Система тактичних прийомів установлення психологічного контакту при допиті : автореф. дис. ... канд. юрид. наук : 12.00.09. Харків, 2018. 20 с.  
URL: [https://dspace.nlu.edu.ua/jspui/bitstream/123456789/15394/1/Baranchuk\\_2018.pdf](https://dspace.nlu.edu.ua/jspui/bitstream/123456789/15394/1/Baranchuk_2018.pdf)
- [3] Botnarenko I. A. Interrogation tactics for underage victims of domestic violence. *Scientific Journal of the National Academy of Internal Affairs*. 2022. No 27(2). P. 54–66.  
DOI: <https://doi.org/10.56215/0122272.54>
- [4] Catlin M., Wilson D. B., Redlich A. D., Bettens T., Meissner C. A., Bhatt S., Brandon S. PROTOCOL: Interview and interrogation methods and their effects on true and false confessions: An update and extension. *Campbell systematic reviews*. 2023. No 19(1). Art. e1314.  
DOI: <https://doi.org/10.1002/cl2.1314>
- [5] Чернов О. В. Тактика, стратегія та особливості допиту свідків на початковому етапі розслідування умисних вбивств працівників правоохоронних органів, вчинених у зв'язку із виконанням службових обов'язків. *Південноукраїнський правничий часопис*. 2023. № 3. С. 221–227.  
DOI: <https://doi.org/10.32850/sulj.2023.3.35>
- [6] Di Fabio A., Duradoni M. Humor Styles as New Resources in a Primary Preventive Perspective: Reducing Resistance to Change for Negotiation. *International Journal of Environmental Research and Public Health*, 2020. No 17(7). Art. 2485.  
DOI: <https://doi.org/10.3390/ijerph17072485>
- [7] Di Fabio A., Gori A., Svicher A. Relationships between Humor Styles and the Big Five Personality Traits in Workers: A Network Analysis. *International Journal of Environmental Research and Public Health*. 2023. No 20(2). Art. 1008.  
DOI: <https://doi.org/10.3390/ijerph20021008>
- [8] Gordon N. J., Fleisher W. L. *Effective Interviewing and Interrogation Techniques*. 4th ed. Academic Press, 2019. 389 p.  
DOI: <https://doi.org/10.1016/C2017-0-02310-8>
- [9] Галаган В. І. Проведення слідчих (розшукових) дій: процесуальні та криміналістичні аспекти. *Міжнародний юридичний вісник: актуальні проблеми сучасності (теорія та практика)*. 2017. Вип. 1(5). С. 73–79.  
URL: <https://journals.dpu.kyiv.ua/index.php/law/issue/view/4/4>
- [10] Гумін О. М. Особливості допиту неповнолітніх у кримінальному процесі України. *Юридичний науковий електронний журнал*. 2024. № 4. С. 597–600.  
DOI: <https://doi.org/10.32782/2524-0374/2024-4/141>
- [11] Kaplan J., Cutler B. Co-occurrences among interrogation tactics in actual criminal investigations. *Psychology, Crime & Law*. 2021. No 28(1). P. 1–19.  
DOI: <https://doi.org/10.1080/1068316X.2021.1876051>
- [12] Кобець С. В. Особливості допиту свідка та потерпілого під час розслідування погрози або насильства щодо працівника правоохоронного органу. *Аналітично-порівняльне правознавство*. 2022. № 3. С. 232–237.  
DOI: <https://doi.org/10.24144/2788-6018.2022.03.42>
- [13] Коновалова В. Е. Допрос: тактика и психология : учеб. пособие. Харьков : Консум, 1999. 157 с.
- [14] Коновалова В. О., Шепітько В. Ю. Юридична психологія : підручник : 2-ге вид., перероб. і допов. Харків : Право, 2008. 240 с.  
URL: [https://shron1.chtyvo.org.ua/Konovalova\\_Violetta/Yurydychna\\_psykholohiia.pdf](https://shron1.chtyvo.org.ua/Konovalova_Violetta/Yurydychna_psykholohiia.pdf)

- [15] Leist A. K., Müller D. Humor Types Show Different Patterns of Self-Regulation, Self-Esteem, and Well-Being. *Journal of Happiness Studies: An Interdisciplinary Forum on Subjective Well-Being*. 2013. No 14(2). P. 551–569.  
DOI: <https://doi.org/10.1007/s10902-012-9342-6>
- [16] Лоскутов Т. О. Правова регламентація допиту в умовах воєнного стану. *Науковий вісник Ужгородського національного університету. Серія : Право*. 2022. № 71. С. 315–320.  
DOI: <https://doi.org/10.24144/2307-3322.2022.71.53>
- [17] Martin R. A. *The Psychology of Humor: An Integrative Approach*. Elsevier Academic Press, 2007. 446 p.
- [18] Опитування працівників правоохоронних органів. *google.com*. [н.д.].  
URL: [https://docs.google.com/spreadsheets/d/12hkpggBk8Y-dhK9Jqehw2ffVdNmzS76SM1PzDMC\\_AxA/edit?gid=213594019#gid=213594019](https://docs.google.com/spreadsheets/d/12hkpggBk8Y-dhK9Jqehw2ffVdNmzS76SM1PzDMC_AxA/edit?gid=213594019#gid=213594019)
- [19] Pogrebin M. R., Poole E. D. Humor in the briefing room: A study of the Strategic Uses of Humor Among Police. *Journal of Contemporary Ethnography*. 1988. No 17(2). P. 183–210.  
DOI: <https://doi.org/10.1177/089124188017002003>
- [20] Про зареєстровані кримінальні правопорушення та результати їх досудового розслідування. *Офіс Генерального прокурора*. [н.д.].  
URL: <https://gp.gov.ua/ua/posts/pro-zareyestrovani-kriminalni-pravoporushennya-ta-rezultati-yih-dosudovogo-rozsliduvannya-2>
- [21] Приходько Ю. О., Юрченко В. І. Психологічний словник-довідник : навч. посіб. Київ : Каравела, 2012. 328 с.
- [22] Sandberg S., Tutenges S. Laughter in stories of crime and tragedy: The importance of humor for marginalized populations. *Social Problems*. 2019. No 66(4). P. 564–579.  
DOI: <https://doi.org/10.1093/socpro/spy019>
- [23] Савченко О. В. Гумор. Енциклопедія сучасної України. Київ : Інститут енциклопед. дослідж. НАН України, 2006.  
URL: <https://esu.com.ua/article-24711>
- [24] Сергеєнкова О. П., Столярчук О. А., Коханова О. П., Пасека О. В. Загальна психологія : навч. посіб. Київ : ЦУЛ, 2012. 296 с.  
URL: <https://library.nusta.edu.ua/depository/%D0%9E%D1%86%D0%B8%D1%84%D1%80%D0%BE%D0%B2%D0%B0%D0%BD%D1%96%20%D0%B4%D0%BE%D0%BA%D1%83%D0%BC%D0%B5%D0%BD%D1%82%D0%B8/%D0%97%D0%90%D0%93%D0%90%D0%9B%D0%AC%D0%9D%D0%90%20%D0%9F%D0%A1%D0%98%D0%A5%D0%9E%D0%9B%D0%9E%D0%93%D0%86%D0%AF%203.pdf>
- [25] Сергеєва Д. Б., Кучинська О. П., Мірошников І. Ю. Процесуальні та тактичні особливості проведення допиту підозрюваного під час розслідування кримінальних правопорушень, що вчиняються з використанням інформаційних комп'ютерних технологій. *Dictum Factum*. 2023. № 1(13). С. 168–175.  
DOI: <https://doi.org/10.32703/2663-6352/2023-1-13-168-175>
- [26] Шапар В. Б. Сучасний тлумачний психологічний словник. Харків : Прапор, 2007. 640 с.  
URL: [https://library.udpu.edu.ua/library\\_files/427530.pdf](https://library.udpu.edu.ua/library_files/427530.pdf)
- [27] Криміналістика : підручник : у 2 т. / В. Ю. Шепітько, В. А. Журавель, В. О. Коновалова та ін. ; за ред. В. Ю. Шепітька. Харків : Право, 2019. Т. 1. 456 с.  
URL: [https://pravo-izdat.com.ua/image/data/Files/501/3\\_Kriminalistika\\_pidruchnik\\_Tom\\_1\\_vnutri.pdf](https://pravo-izdat.com.ua/image/data/Files/501/3_Kriminalistika_pidruchnik_Tom_1_vnutri.pdf)
- [28] Шпортун О. М. Стили та форми гумору в континуумі «Норма – патологія». *Науковий вісник Херсонського державного університету. Серія : Психологічні науки*. 2016. Вип. 6. Т. 2. С. 210–214.  
URL: <https://journals.indexcopernicus.com/api/file/viewByFileId/513440>
- [29] Теслюк В. М., Теслюк В. В., Чеберяко А. В. Гумор у психічному житті людини. *Вісник Національного університету оборони України*. 2020. № 1(54). С. 167–172.  
DOI: <https://doi.org/10.33099/2617-6858-2020-54-1-167-172>
- [30] Tribbels S., Michels M. Validity and effectiveness of interrogation techniques: A meta-analytic review. *Military psychology: the official journal of the Division of Military Psychology, American Psychological Association*. 2024.  
DOI: <https://doi.org/10.1080/08995605.2024.2324622>
- [31] Циганій С. О., Кузьмічова-Кисленко Є. В. Тактика допиту неповнолітнього підозрюваного під час досудового розслідування. *Наукові записки Львівського університету бізнесу та права. Серія економічна. Серія юридична*. 2022. Вип. 32. С. 37–43.  
DOI: <http://dx.doi.org/10.5281/zenodo.6430807>
- [32] Tuttle B. M., Merten M. J., Gardner B., Bishop A. J., Croff J. M. Emotional distress among police academy recruits: Humor and coping. *The Police Journal*. 2022. No 95(3). P. 492–507.  
DOI: <https://doi.org/10.1177/0032258X211018494>
- [33] Uyèn P. H. N., Duyèn N. N. T. Triggering meaningful laughs in the classroom to foster learning: bridging teacher-student gaps. *TNU Journal of Science and Technology*, 2024. No 229(04). P. 455–462.  
DOI: <https://doi.org/10.34238/tnu-jst.9966>
- [34] *The Palgrave Handbook of Humour Research* / eds. : E. Vanderheiden, C.-H. Mayer. Springer International Publishing, 2021.  
DOI: <https://doi.org/10.1007/978-3-030-78280-1>

- [35] Wood M. A., McGovern A. Memetic copaganda: Understanding the humorous turn in police image work. 2021. *Crime, Media, Culture*. No 17(3). P. 305–326.  
DOI: <https://doi.org/10.1177/1741659020953452>
- [36] Yakhlef S. Humour, trust, and tacit knowledge of police and border officers in international police collaboration. *Journal of Policing, Intelligence and Counter Terrorism*. 2022. No 18(2). P. 174–188.  
DOI: <https://doi.org/10.1080/18335330.2022.2069474>
- [37] Zeigler-Hill V., McCabe G. A., Vrabel J. K. The Dark Side of Humor: DSM-5 Pathological Personality Traits and Humor Styles. *Europe's journal of psychology*. 2016. No 2(3). P. 363–376.  
DOI: <https://doi.org/10.5964/ejop.v12i3.1109>

**Стаття надійшла до редакції 19.06.2024**

**Ya. Nedilko,**

*Ph. D. (Law),*

*Assistant of the Department of Criminal Procedure  
and Criminalistics Faculty of Law,*

*Taras Shevchenko National University of Kyiv*

60 Volodymyrska Str., Kyiv, 01033, Ukraine

ORCID: <https://orcid.org/0000-0003-1483-3479>

email: yaroslavnedilko@knu.ua

## USE OF HUMOR IN ESTABLISHING PSYCHOLOGICAL CONTACT DURING INTERROGATION

**Abstract.** In order to effectively conduct an interrogation as one of the important investigative (search) actions, which allows obtaining the necessary information about the event of a criminal offense or checking the existing one, the investigator, inquirer, prosecutor must establish psychological contact with the interrogated person. In the context of the problem raised, the use of humor by the subjects of the investigation as a separate tactical technique for establishing psychological contact with the interrogated person is described. Various methods of scientific knowledge were used in the research process, namely: analytical – to analyze the concept of interrogation, psychological contact and humor; logical allowed us to consider the use of humor before or during the interrogation; the modeling method was used to form recommendations for the effective use of humor as a separate tactical technique before or during the interrogation; with the help of sociological, scientific conclusions were confirmed by the results of an anonymous survey of law enforcement officers. The scientific novelty consists in justifying the expediency of using humor by an investigator, inquirer, or prosecutor to establish psychological contact with the interrogated person. In addition, it was stated that the majority (90 %) of the surveyed law enforcement officers believe that the use of humor before or during the interrogation will contribute to the establishment of effective communication between the subject conducting the interrogation and the interrogated person, weakening the psychological barrier of the interrogated person, which in the future will allow obtaining clear and truthful information, as well as establishing psychological contact between the subjects of the interrogation. The proposed recommendations for the effective use of humor as a separate tactical technique for establishing psychological contact with the interrogated person, depending on his temperament, can be used by the subjects of the investigation in their professional activities.

**Keywords:** pre-trial investigation; interrogation tactics; tactical techniques; separate tactical technique; communication; psychological barrier; temperament.

**І. Ю. Шеліховська,**

*аспірант наукової лабораторії з проблем  
протидії злочинності навчально-наукового інституту № 1,  
Національна академія внутрішніх справ  
пл. Солом'янська, 1, м. Київ, 03035, Україна  
ORCID: <https://orcid.org/0009-0000-6704-6597>*

## ПРОКУРОРСЬКИЙ НАГЛЯД ЗА ПОЧАТКОМ ДОСУДОВОГО РОЗСЛІДУВАННЯ НАРКОЗЛОЧИНІВ

**Анотація.** Через різні причини розслідування кримінальних правопорушень у сфері наркообігу проводять не завжди ефективно. Зумовлено це, серед іншого, проблемами процесуального керівництва, що можуть мати як об'єктивне, так і суб'єктивне походження. Їх виявлення та розроблення напрямів усунення потребує наукового дослідження. Мета статті полягає у визначенні основ прокурорського нагляду за початком досудового розслідування наркозлочинів. Для дослідження використовувалися системно-структурний, порівняльно-правовий, логіко-юридичний та інші методи. За результатами дослідження з'ясовано, що для кожної зі слідчих ситуацій розслідування наркозлочинів притаманні власні особливості процесуального керівництва досудовим розслідуванням на його початковому етапі. Тому особливого значення для прокурора набуває, по-перше, кваліфікація вчиненого (або такого, що готується) наркозлочину, по-друге, криміналістична характеристика цього злочину, пов'язана з обставинами його вчинення. Від конфігурації поєднання цих двох чинників залежить концепція організації і тактики досудового розслідування та процесуального керівництва ним. У будь-якому разі на початковому етапі розслідування наркозлочинів особливої уваги прокурора потребують питання: перевірки дотримання всіх формальних вимог закону під час винесення керівником відповідного підрозділу поліції постанови про призначення слідчого або дізнавача в кримінальному провадженні, що підтверджуватиме наявність повноважень на проведення слідчих дій; наявність у матеріалах кримінального провадження постанови керівника прокуратури про призначення прокурора (групи прокурорів) у цьому кримінальному провадженні; перевірки правильності кваліфікації наркозлочину слідчим (дізнавачем); перевірки виконання слідчим вимог кримінального процесуального закону під час затримання особи в частині роз'яснення затриманому (підозрюваному) його прав, а також надання можливості реалізації цих прав; перевірки дотримання всіх формальних вимог під час проведення невідкладних процесуальних дій і складання відповідних протоколів; контролю своєчасності повідомлення затриманому про підозру, звернення до слідчого судді з клопотанням про обрання запобіжного заходу, визнання вилученого майна доказами в кримінальному провадженні, накладення на них арешту, вчасного призначення слідчим необхідних експертиз, а також проведення першочергових слідчих, зокрема й негласних слідчих (розшукових) дій. Практична значущість дослідження полягає в можливості використання його результатів для вдосконалення чинного законодавства та нормативно-правових актів, а також практики прокурорського нагляду за розслідуванням наркозлочинів.

**Ключові слова:** процесуальне керівництво; кримінальна протиправність; наркотичні засоби; судова експертиза; права людини; можливості Інтернету.

### Вступ

В умовах збройної агресії проти України суттєву небезпеку для держави і суспільства становлять внутрішні загрози, серед яких особливе місце належить кримінальній протиправності у сфері обігу наркотичних засобів, психотропних речовин, прекурсорів та їх аналогів (наркозлочинність). Кримінальні правопорушення в цій сфері (наркозлочини) спричиняють поширення наркоманії та деградацію частини суспільства, руйнують генофонд нації, сприяють вчиненню наркозалежними особами широкого спектра інших кримінальних правопорушень.

Проте через різні причини розслідування кримінальних правопорушень у сфері наркообігу далеко не завжди проводять ефективно. Зумовлено це також і проблемами процесуального

керівництва, що можуть мати як об'єктивне, так і суб'єктивне походження. Їх виявлення та розроблення напрямів усунення потребує наукового дослідження.

Останніми роками питання досудового розслідування наркозлочинів вітчизняні науковці комплексно не вивчали. Їх праці присвячувалися здебільшого окремим аспектам цієї проблематики. Наприклад, зроблено спроби виявити основні помилки, яких припускаються слідчі та оперативні підрозділи під час досудового розслідування наркозлочинів, а також окреслити можливі напрями їх уникнення (Kolomiets, 2019); висвітлено особливості розслідування контрабанди наркотичних засобів, що їх вчиняють організовані групи та злочинні організації (Rudnytskyi, 2019); окреслено типові слідчі ситуації під час збуту

наркотичних засобів, психотропних речовин, їх аналогів або прекурсорів за допомогою Інтернету (Mitiakin, 2020b); розглянуто деякі питання застосування спеціальних знань під час розслідування кримінальних правопорушень, пов'язаних із незаконним обігом наркотичних засобів (Kolodras, & Sylenok, 2021); визначено особливості та порядок використання електронних документів у процесі доказування кримінальних правопорушень у сфері обігу наркотичних засобів (Holovin, 2021, Lystopad 4); на монографічному рівні розглянуто організаційно-правові аспекти контролю за вчиненням кримінальних правопорушень у сфері обігу наркотичних засобів, психотропних речовин, їх аналогів або прекурсорів (Korniienko, & Holovin, 2022); порушено питання використання елементів криміналістичної характеристики на початковому етапі розслідування перевезення наркотичних засобів залізничним транспортом (Pyrih, & Prokhorov, 2022); зроблено спробу надати рекомендації з проведення огляду, обшуку та використання спеціальних знань у кримінальних провадженнях щодо наркозлочинів (Senchenko, 2023); визначено окремі елементи криміналістичної характеристики кримінальних правопорушень, пов'язаних із незаконним обігом наркотиків (Yankovskyi, 2024).

Отже, останні п'ять років досліджувались окремі аспекти досудового розслідування наркозлочинів, а наукові розвідки прокурорського нагляду за таким розслідуванням не проводилися. Не розроблялися і питання процесуального керівництва досудовим розслідуванням наркозлочинів у контексті його поділу на початковий і подальший етапи.

### **Матеріали та методи**

Мета статті полягає у визначенні основ прокурорського нагляду за початком досудового розслідування наркозлочинів. Для досягнення цієї мети поставлено такі завдання, а саме: з'ясувати, який період розслідування наркозлочинів слід вважати початковим; визначити головні чинники, які впливають на організацію процесуального керівництва на цьому етапі досудового розслідування; окреслити найважливіші елементи предмета прокурорського нагляду на початку розслідування наркозлочинів.

Для виконання зазначених завдань проаналізовано та узагальнено положення низки нормативно-правових актів, серед яких: Конституція України, Кримінальний і Кримінальний процесуальний кодекси України, закони України «Про прокуратуру», «Про Національну поліцію», «Про заходи протидії незаконному обігу наркотичних засобів, психотропних речовин і прекурсорів та

зловживанню ними»; наказ Генерального прокурора «Про організацію діяльності прокурорів у кримінальному провадженні» від 30 вересня 2021 р. № 309; Інструкція з організації взаємодії органів досудового розслідування з іншими органами та підрозділами Національної поліції України в запобіганні кримінальним правопорушенням, їх виявленні та розслідуванні, затверджена наказом Міністерства внутрішніх справ України від 7 липня 2017 р. № 575. Аналізування й узагальнення цих документів проводилося з огляду на практику їх застосування в конкретних кримінальних провадженнях щодо наркозлочинів (загалом вивчено 100 проваджень щодо тяжких та особливо тяжких кримінальних правопорушень), а також крізь призму рішень Верховного Суду в провадженнях досліджуваної категорії. Здобуті результати зіставлено з положеннями праць вітчизняних науковців і проаналізовано разом із висновками зарубіжних учених щодо прокурорського нагляду за розслідуванням наркозлочинів.

### **Результати та обговорення**

Дотримання вимог кримінального процесуального закону та науково обґрунтованих і апробованих практикою криміналістичних методик на початковому етапі досудового розслідування наркозлочинів є чи не головною умовою викриття та притягнення до кримінальної відповідальності осіб, які вчиняють кримінальні правопорушення у сфері обігу наркотичних засобів, психотропних речовин, їх аналогів або прекурсорів. Саме на цьому етапі закладається фундамент майбутнього обвинувачення, забезпечується необхідний обсяг і допустимість доказів.

Як слушно зазначають у науковій літературі (Mitiakin, 2020a), ефективність досудового розслідування незаконного збуту наркотичних засобів, психотропних речовин, їх аналогів або прекурсорів (зокрема і з використанням можливостей Інтернету) напряму залежить від лінії поведінки слідчого, прокурора одразу з моменту початку такого розслідування.

Дослідження особливостей прокурорського нагляду за початковим етапом досудового розслідування наркозлочинів зумовлює потребу визначення меж цього етапу. Але сьогодні в криміналістичній науці бракує єдиного підходу до розмежування досудового розслідування на певні етапи. Водночас представники цієї науки наголошують (Pchelina, 2016) на необхідності такого розмежування через його важливе значення для організації досудового розслідування. Вони також звертають увагу на умовність і залежність цього поділу від особливостей розслідування певних категорій кримінальних правопорушень.

Здебільшого зазначений поділ засновується на процесуальних критеріях, ґрунтуючись на положеннях ст. 214, 219, 276, 283, 290, 291 КПК України. Виокремлюють початковий, наступний (подальший) і завершальний етапи досудового розслідування. А межами початкового етапу вважають унесення відомостей до Єдиного реєстру досудових розслідувань (ЄРДР) і повідомлення особі про підозру. З такого повідомлення розпочинається наступний (подальший) етап досудового розслідування, який закінчується наданням доступу до матеріалів досудового розслідування (Blahuta et al., 2019, s. 14).

Але далеко не завжди саме процесуальні критерії доцільно брати за основу для визначення етапів досудового розслідування. Як слушно зауважує науковець (Chervinskyi, 2024, s. 108), у провадженнях, де розслідуються «кримінальні» ДТП, від унесення відомостей до ЄРДР до повідомлення особи про підозру може пройти багато часу. Інколи це пояснюється складністю і тривалістю експертиз, без яких неможливо повідомити особі про підозру (хоча з матеріалів провадження вже зрозуміло, хто саме допустив ДТП), а то й неможливістю швидко встановити та затримати винуватця ДТП, який зник із місця пригоди. Тому весь цей час слідчий або перебуває в очікуванні результатів експертиз, або виконує рутинну планову роботу зі встановлення особи винного, його місця перебування та обставин кримінального правопорушення.

Власну специфіку мають і наркозлочини. Причому доволі широкий їх спектр зумовлює особливості початкового етапу різних кримінальних правопорушень у сфері обігу наркотичних засобів, психотропних речовин, їх аналогів та прекурсорів. Зокрема тоді, коли до ЄРДР вноситься інформація про організацію невідомими особами безконтактного збуту наркотичних засобів із використанням ресурсів Інтернету, від початку досудового розслідування до повідомлення особі про підозру (як і в більшості випадків кримінальних ДТП) може минути багато часу. Така сама ситуація ймовірна і під час розслідування кримінального правопорушення, передбаченого ст. 310 КК України, у разі виявлення посівів нарковмісних рослин у лісах, на землях державної чи комунальної власності. Якщо ж підставою для внесення відомостей до ЄРДР стало затримання особи безпосередньо під час вчинення кримінальних правопорушень, передбачених ст. 305, 307–310 КК України, початковий етап досудового розслідування матиме інші тривалість і зміст.

Як убачається з аналізу матеріалів кримінальних проваджень щодо наркозлочинів, початковим доцільно вважати період, який розпочинається

внесенням відомостей до ЄРДР (або ж процесуальними діями, що йому передували, – затримання та/або огляд місця події) і завершується закінченням усіх невідкладних процесуальних дій (тобто таких, найменше зволікання в проведенні яких ставить під загрозу одержання фактичних даних щодо обставин кримінального правопорушення та надалі може слугувати підставою для сумніву щодо допустимості таких даних як доказів). У кожному конкретному випадку такий етап буде різним.

Незважаючи на те що переважна частина процесуальних дій на початку розслідування наркозлочинів (негласні слідчі (розшукові) дії, затримання, огляд місця події, обшук, огляд мобільного телефона, допит тощо) відбувається без особистої участі прокурора, останній відіграє провідну роль у забезпеченні ефективності та законності цих дій, сприяє організації взаємодії слідчих, оперативних працівників, експертів. Своїми вказівками та методичною допомогою слідчому він забезпечує належність і допустимість доказів, сприяє обранню оптимальної тактики розслідування та окремих процесуальних дій.

Тому особливого значення набуває невідкладне призначення процесуального керівника в разі внесення до ЄРДР відомостей про вчинення або підготовку наркозлочину. Таке призначення має бути не лише невідкладним, а й оформленим із неухильним дотриманням вимог закону. Про це, зокрема, свідчить судова практика в провадженнях зазначеної категорії.

Так, у постанові Верховного Суду від 1 квітня 2021 р. у справі за обвинуваченням особи у вчиненні кримінального правопорушення, передбаченого ч. 2 ст. 307 КК України (№ 642/5974/18), зазначено: «Системний аналіз статей 36, 37, 110 КПК свідчить про те, що рішення про призначення (визначення) прокурора, який здійснюватиме повноваження прокурора у конкретному кримінальному провадженні, та у разі необхідності групи прокурорів, які здійснюватимуть такі повноваження, обов'язково повинно прийматися у формі постанови, яка має міститись у матеріалах досудового розслідування для підтвердження факту наявності повноважень, і така постанова має відповідати передбаченим КПК вимогам до процесуального рішення у формі постанови. У тому числі бути підписаною службовою особою, яка її прийняла. Відсутність такої постанови або невідповідності її керівником відповідного органу прокуратури обумовлює недопустимість доказів, зібраних під час досудового розслідування, як таких, що зібрані під наглядом і процесуальним керівництвом прокурора (прокурорів), який не мав на те законних повноважень».



Отже, у кримінальних провадженнях щодо наркозлочинів зволікання з призначенням прокурора (групи прокурорів), слідчого або дізнавача, які проводили досудове розслідування, або ж недоліки постанови можуть призвести до того, що результати всіх слідчих дій початкового етапу досудового розслідування надалі годі використовувати в доказуванні у зв'язку з визнанням їх недопустимими згідно зі ст. 89 КПК України. Тому прокурор, призначений процесуальним керівником досудового розслідування наркозлочину, насамперед має перевірити відповідність постанови про своє призначення вимогам КПК України та наказу Генерального прокурора «Про організацію діяльності прокурорів у кримінальному провадженні» від 30 вересня 2021 р. № 309, а також відповідність призначення слідчого (дізнавача) згідно з даними про рух кримінального провадження в Єдиному реєстрі досудових розслідувань. Упевнившись у законності своїх повноважень, прокурор може скеровувати перебіг досудового розслідування, ґрунтуючись на аналізі конкретної слідчої ситуації. Водночас слідчий (дізнавач) із моменту винесення відповідної постанови та надання їм повноважень на здійснення досудового розслідування в кримінальному провадженні в ЄРДР зможуть проводити слідчі дії, маючи необхідні на те повноваження, які надав керівник.

Спільними зусиллями науковців і практиків (Tsutskiridze et al., 2021) визначено типові слідчі ситуації та алгоритм першочергових слідчих (розшукових) дій під час розслідування незаконного виробництва, виготовлення, придбання, зберігання, перевезення, пересилання чи збуту наркотичних засобів, психотропних речовин або їх аналогів (зокрема і з використанням телекомунікаційних технологій).

Окремі дослідники висловлюють власний погляд на перелік таких ситуацій (Mitiakin, 2020b), а також удаються до їх характеристики на початковому етапі розслідування специфічних наркозлочинів, як-от контрабанда наркотичних засобів, що її вчиняють організовані групи та злочинні організації (Rudnytskyi, 2019), перевезення наркотичних засобів залізничним транспортом (Pyrih, & Prokhorov, 2022) тощо.

Для кожної зі слідчих ситуацій притаманні власні особливості процесуального керівництва досудовим розслідуванням на його початковому етапі. Тому особливого значення набуває: по-перше, кваліфікація слідчим (дізнавачем) вчиненого (або такого, що готується) кримінального правопорушення та подальша перевірка правильності цієї кваліфікації прокурором; по-друге, криміналістична характеристика саме цього кримінального правопорушення.

Щодо кваліфікації слідчим (дізнавачем) певного діяння у сфері наркообігу насамперед має вирішуватися питання, чи є таке діяння кримінально караним. Аналіз практики Верховного Суду з цих питань засвідчує, що в разі наявності предмета протиправного посягання вирішальним є визначення і точне встановлення його ознак, які дають змогу відокремити протиправні діяння від тих, дії з якими не тягнуть за собою кримінальної відповідальності і тому не можуть розглядатися як кримінальне правопорушення. Так, кримінальна відповідальність за ст. 309 КК України настає за незаконне виробництво, виготовлення, придбання, зберігання, перевезення чи пересилання наркотичних засобів, психотропних речовин або їх аналогів без мети збуту, коли розмір наркотичних засобів, психотропних речовин або їх аналогів, що були предметом цього кримінального правопорушення, є невеликим відповідно до постанови Кабінету Міністрів України «Про затвердження переліку наркотичних засобів, психотропних речовин і прекурсорів» від 6 травня 2000 р. № 770 (редакція від 5 грудня 2012 р.) та згідно з наказом Міністерства охорони здоров'я України «Про затвердження таблиць невеликих, великих та особливо великих розмірів наркотичних засобів, психотропних речовин і прекурсорів, які знаходяться у незаконному обігу» від 1 серпня 2000 р. № 188. Водночас ті самі дії з наркотичними засобами або психотропними речовинами, вчинені особою без мети збуту, коли маса таких речовин не досягає невеликих розмірів, тягне відповідальність за ст. 44 Кодексу України про адміністративні правопорушення.

У частині кваліфікації часто перед слідчим і прокурором постає питання визначення наявності мети збуту в особи, яка зберігала наркотичний засіб, що впливає на кваліфікацію її дій за найпоширенішою категорією наркозлочинів (ст. 307 і 309 КК України). Це питання особливо актуалізується тоді, коли початково кримінальне правопорушення кваліфіковано та розслідувалося за ст. 307 КК України з подальшою зміною підозри на кримінальне правопорушення, передбачене ст. 309 КК України, тобто менш тяжке. Адже п. 3 наказу Генерального прокурора «Про організацію діяльності прокурорів у кримінальному провадженні» від 30 вересня 2021 р. № 309 такі випадки (зміни підозри на менш тяжке кримінальне правопорушення) підлягають обов'язковому моніторингу на предмет можливих порушень вимог кримінального процесуального законодавства України.

З огляду на викладене особливої актуальності набувають правові позиції Верховного Суду щодо кваліфікації наркозлочинів, на які прокурор має зважати у своїй роботі. Серед таких позицій – висновки щодо застосування норм права, які

містяться в постанові Третньої судової палати Касаційного кримінального суду від 7 квітня 2024 р. (справа № 203/337/19). З-поміж іншого там зазначено: «Про умисел на збут наркотичних засобів, психотропних речовин чи їх аналогів може свідчити як відповідна домовленість із особою, яка придбала ці засоби чи речовини, так й інші обставини, зокрема: великий або особливо великий їх розмір; спосіб упакування та розфасування; поведінка суб'єкта злочину; те, що особа сама наркотичні засоби або психотропні речовини не вживає, але виготовляє та зберігає їх тощо. При цьому, якщо висновок суду про наявність умислу особи на збут наркотичних засобів, психотропних речовин чи їх аналогів ґрунтується на великому або особливо великому розмірі відповідної речовини, її упакуванні та розфасуванні, то у такому випадку повинні бути досліджені обставини, за яких особа придбала відповідний засіб чи речовину, в тому числі, чи залежало від волі особи те, який розмір речовини опиниться у володінні особи, та її розфасування. Зокрема, якщо особа здійснює свідоме придбання наркотичних засобів, психотропних речовин чи їх аналогів у значному розмірі (шляхом купівлі, обміну, безоплатно), виготовляє їх, зберігає у відповідному фасуванні, що об'єктивно перевищує потреби такої особи у власному вживанні, то в такому випадку може мати місце умисел на збут. Якщо ж волею особи не обумовлено того, скільки наркотичних засобів, психотропних речовин чи їх аналогів опиниться у її володінні (як у випадку зі знахідкою), то у такому разі умисел на збут потребує більш ретельного дослідження».

На практиці спостерігаються різні підходи прокурорів до кваліфікації дій «закладників», тобто осіб, які облаштовують схованки з разовими дозами наркотичних засобів на місцевості для подальшого їх збуту організаторами кримінально протиправного бізнесу з використанням ресурсів Інтернету. Досить часто прокурори погоджуються з позицією слідчих, згідно з якою кожна «закладку» потрібно кваліфікувати як окреме кримінальне правопорушення. Такий підхід дає змогу слідчим значно збільшити кількісні показники в роботі, на які попри жодні законні підстави і нормативні вимоги орієнтуються й досі.

Проте такий підхід суперечить практиці Верховного Суду. Так, у постанові від 22 березня 2023 р. у справі № 161/1921/20 зазначено, що приписи ст. 214 КПК України не містять вимог про внесення до ЄРДР за окремим порядковим номером відомостей про вчинення кожного з тих діянь, що охоплюються єдиним умислом особи і передбачені відповідною частиною ст. 307 КК України як альтернативні форми виявлення суспільно

небезпечного діяння (наприклад, протиправне придбання, зберігання з метою збуту і збут психотропної речовини в ч. 1 ст. 307 КК України) і за правилами кваліфікації є такими, що утворюють один склад кримінального правопорушення.

Поряд із цим, розмежовуючи єдиний кримінально протиправний умисел на продовжуване кримінальне правопорушення від багатоепізодних діянь, у кожному окремому випадку слід зважати на момент виникнення умислу, тривалість часового проміжку між кожним окремим діянням, місце закінчення кожного з кримінально протиправних діянь, зокрема, місце залишення кожної з так званих закладок і відстань між місцями їх схову тощо. Зазначене розмежування сприятиме не лише правильному визначенню кваліфікації діяння, а й установленню наявності такої кваліфікуючої ознаки, як повторність.

Різні підходи спостерігаємо на практиці і щодо дій, пов'язаних із контрабандою наркотичних засобів. У цьому аспекті набуває ваги постановова Верховного Суду від 9 квітня 2020 р. у справі № 727/6578/17, у якій зазначено: «Якщо предмети контрабанди виявлено під час огляду чи перегляду речей або ж особистого огляду, у тому числі повторного, при виїзді за межі України (вивезенні товарів, пересиланні поштових відправлень), вчинене кваліфікується за ст.ст. 15 і 305 КК України як замах на контрабанду. А от незаконне переміщення на територію України (тобто ввіз на її територію) предметів контрабанди, які виявлено під час митного контролю, утворює закінчений склад цього злочину».

Охопити в межах цієї праці особливості кваліфікації прокурором усіх наркозлочинів неможливо. Те саме, і навіть більше, стосується і криміналістичної характеристики означених діянь. Адже кожне з них може вчинятися з різних умов та обставин (Vashchenko, 2019; Yankovskyi, 2024). Тому розгляньмо лише основні з особливостей процесуального керівництва досудовим розслідуванням на прикладі найпоширеніших наркозлочинів, а саме тих, що передбачені ст. 309 та 307 КК України (зважаючи на сучасні тенденції щодо використання для розповсюдження заборонених для вільного обігу речовин можливостей Інтернету).

Найбільш типовою ситуацією початку досудового розслідування наркозлочинів є затримання працівниками поліції особи, яка зберігає при собі наркотичні засоби з метою збуту (або без такої мети), із подальшим викликом слідчо-оперативної групи та внесенням відповідних відомостей до ЄРДР. Така ситуація може бути як результатом оперативного (ініціативного) пошуку або оперативної розробки, так і випадковістю. Незрідка трапляється й затримання особи за ре-

зультатами контролю за вчиненням наркозлочину у формі оперативної закупки. Ці дві ситуації відрізняються часом унесення відомостей до ЄРДР, яке в другому випадку передує затриманню, а в першому – навпаки. Але в будь-якому разі аналіз практики прокурорського нагляду засвідчує, що на етапі затримання особи працівники поліції припускаються процесуальних помилок, які надалі можуть негативно впливати на виконання завдань кримінального провадження.

Насамперед це стосується роз'яснення затриманому його прав і забезпечення можливості їх реалізувати. Так, згідно зі ст. 209 КПК України особа є затриманою з моменту, коли вона силою або через підкорення наказу змушена залишатися поряд з уповноваженою службовою особою чи в приміщенні, визначеному уповноваженою службовою особою.

Зазвичай особа, яку зупинили працівники поліції через імовірність зберігання нею наркотичних засобів, психотропних речовин або їх аналогів, змушена залишатися поряд із ними до приїзду слідчо-оперативної групи (як і після її прибуття) саме через підкорення наказу, а інколи і через застосування сили.

Відповідно до ч. 4 ст. 208 КПК України уповноважена службовою особою, що здійснила затримання особи, повинна негайно повідомити затриманому зрозумілою для нього мовою підстави затримання та у вчиненні якого злочину він підозрюється, а також роз'яснити право мати захисника, отримувати медичну допомогу, давати пояснення, показання або не говорити нічого з приводу підозри проти нього, негайно повідомити інших осіб про його затримання і місце перебування згідно з положеннями ст. 213 цього Кодексу, вимагати перевірку обґрунтованості затримання та інші процесуальні права, передбачені цим Кодексом.

З моменту затримання особа фактично одночасно набуває і статусу підозрюваного. Адже відповідно до ч. 1 ст. 42 КПК України підозрюваним, серед іншого, є особа, яку затримано за підозрою у вчиненні кримінального правопорушення. Частиною першою ст. 48 передбачено, що слідчий, прокурор, слідчий суддя, суд зобов'язані надати затриманій особі допомогу в установленні зв'язку із захисником або особами, які можуть запросити захисника, а також надати можливість використати засоби зв'язку для запрошення захисника.

Отже, саме в той момент, коли особу, яку зупинили працівники поліції у зв'язку з перевіркою її причетності до вчинення наркозлочину, позбавлено можливості вільно пересуватися (піти з місця, де її зупинили), у неї виникають права як затриманого, так і підозрюваного. Але досить часто уповноважені особи (працівники поліції),

які здійснили фактичне затримання, не роз'яснюють затриманому його прав, а слідчий, який прибув на місце події, не вживає невідкладних заходів для забезпечення права затриманого на захист. Надалі сторона захисту це може використати як підставу, аби вимагати в суду визнання одержаних доказів недопустимими.

Захисника часто залучають із запізненням. Тому останній прибуває для участі в процедурі затримання особи в порядку ст. 208 КПК України через кілька годин.

Цей час оперативні працівники (ще до приїзду СОГ) і слідчий (до прибуття адвоката) активно використовують для отримання інформації, яка може сприяти ефективному розслідуванню. Вони проводять опитування затриманого (щодо місць і каналів, способів придбання та збуту наркотичних засобів, кількості й обставин уже вчинених наркозлочинів, спільників у кримінально протиправній діяльності та ін.), відбирають письмові пояснення, намагаються дізнатися пароль мобільного телефона, провести його оперативний огляд, визначити місця (координати) «закладок» із наркотичними засобами. Крім того, цей час можуть використати оперативні працівники та слідчий для отримання заяв затриманого про надання добровільної згоди на огляд (обшук) його житла, про добровільне надання мобільного телефона (або іншої електронної інформаційної системи) тощо. Роз'яснюють затриманому його права лише з початком офіційної процедури затримання (слідчий) або ж із прибуттям захисника (адвокат).

У таких ситуаціях фактично конкурують два окремих завдання кримінального провадження, передбачених ст. 2 КПК України:

забезпечення швидкого, повного та неупередженого розслідування з тим, щоб кожний, хто вчинив кримінальне правопорушення, був притягнутий до відповідальності в міру своєї вини; застосування до кожного учасника кримінального провадження належної правової процедури.

Адже за описаних ситуацій забезпечення швидкого, повного (ефективного) розслідування відбувається завдяки тому, що стосовно затриманого за підозрою у вчиненні наркозлочину порушується належна правова процедура.

З огляду на зазначене, зауважимо, що відповідно до правової позиції Великої Палати Верховного Суду, окресленої в постанові від 31 серпня 2022 р. у справі № 756/10060/17, послідовність викладення в диспозиції правової норми наведених вище завдань дає підстави для висновку, що застосування належної юридичної процедури є не самоціллю, а важливою умовою досягнення результатів кримінального судочинства, визначених законодавцем як пріоритетні, – захисту особи,

суспільства та держави від кримінально протиправних посягань, охорони прав і свобод людини, забезпечення оперативного й ефективного розкриття кримінальних правопорушень і справедливого судового розгляду.

Водночас невідповідність тим чи тим вимогам закону нівелює доказове значення відомостей, одержаних у результаті відповідних процесуальних дій, не в будь-якому випадку, а лише в разі, якщо вона призвела до порушення прав людини і основоположних свобод або ж ставить під сумнів походження доказів, їх надійність і достовірність.

Аналогічну правову позицію викладено у постановках Верховного Суду від 15 вересня 2022 р. у справі № 577/195/20; від 28 лютого 2023 р. у справі № 761/34746/17; від 17 травня 2023 р. у справі № 607/20877/19; від 4 жовтня 2023 р. у справі № 159/1506/20. Аналіз зазначеної та іншої судової практики засвідчує, коли матеріалами кримінального провадження підтверджено, що слідчий забезпечив виконання ключових вимог КПК України щодо процедури затримання (присутність захисника, роз'яснення затриманому його прав), суди критично сприймають твердження сторони захисту про порушення зазначеної процедури, які траплялися в проміжок між моментом фактичного затримання та початком затримання як процесуальної дії.

Вважаємо таку практику в кримінальних провадженнях щодо наркозлочинів цілком виправданою з кількох причин. По-перше, інформація, яку отримали працівники поліції в зазначений проміжок часу, не має доказового значення та надалі використовується лише в оперативно-тактичних цілях. По-друге, ця інформація часто дає змогу запобігти поширенню наркотизму. Так, за отриманими координатами оперативні працівники незрідка відшуковують значну кількість ще не придбаних «закладок», устанавлюють спільників затриманого в кримінально протиправній діяльності, дізнаються особливості систем логічного захисту електронних інформаційних систем, якими послуговувався затриманий.

У таких ситуаціях використовується ефект несподіваності, раптовості. Якщо затриманому в цей час роз'яснювати його права та забезпечувати їх повну реалізацію (зокрема й очікувати захисника), цей ефект втрачатиметься.

Отже, попри формальне порушення належної правової процедури щодо затриманого за підозрою у вчиненні наркозлочину застосування оперативними працівниками та слідчим описаного вище підходу не потребує актів прокурорського реагування. Відтермінування такої процедури в часі виправдано: з одного боку, тим, що відомості про вчинення кримінального правопорушення

ще не внесено до ЄРДР (тобто не розпочато досудового розслідування, немає кримінального провадження), а оперативні працівники діють у межах Закону України «Про Національну поліцію» і вживають превентивних поліцейських заходів; з другого – вторинністю дотримання належної правової процедури щодо необхідності захисту суспільства від кримінальних діянь у сфері незаконного обігу наркотичних засобів, психотропних речовин і прекурсорів.

Акти прокурорського реагування доцільні, коли потенційні твердження сторони захисту про порушення належної правової процедури не можуть бути спростовані (або прямо підтверджуються) матеріалами кримінального провадження, що може потягнути за собою визнання судом недопустимими доказів сторони обвинувачення. Такі випадки, зокрема, пов'язані з тим, що слідчий не зазначає в протоколі всіх учасників затримання як процесуальної дії (спеціаліста, оперативних працівників, понятих, особу, яка здійснює відеофіксацію процесуальної дії), не роз'яснює їм їхніх процесуальних прав та обов'язків, не забезпечує безперервної фіксації процесу обшуку особи за допомогою технічних засобів, зазначає неправильну адресу місця проведення слідчої дії або неправильний час її проведення. Важливим є також і зазначення слідчим у протоколі огляду місця події всіх вилучених предметів та спецпакетів, у які їх запаковують, з наданням учасникам процесуальної дії можливості пересвідчитися в цілісності спецпакетів і відповідності їхніх номерів. Зазначене важливе, коли вирішується питання, чи не відбувалося перепакування або ж заміна речових доказів на інші, що потягло б їхню недопустимість.

Процесуальні помилки, яких припустився слідчий, затримуючи наркозбудувача, прокурор виправити не може. А от відреагувати на них зобов'язаний, насамперед із профілактичною метою. У цих випадках основним засобом такого реагування є надсилання листа керівникові відповідного підрозділу правоохоронного органу з вимогою притягнення до відповідальності слідчого, який припустився процесуальних помилок. Покарання одного слідчого сприятиме тому, що й інші їх уникатимуть.

Важливим аспектом початкового етапу розслідування наркозлочинів є визначення кола та послідовності проведення невідкладних процесуальних дій. Відповідні рішення має приймати слідчий (дізнавач) як основний суб'єкт досудового розслідування (Chornous, & Leliuk, 2023). Проте прокурор має контролювати це питання. Адже сьогодні, в умовах навантаження на слідчих, що постійно зростає, значної плинності кадрів органів досудового розслідування (особливо в Національній поліції

України) і розмиття професійного ядра, слідчий із суб'єктивних причин може упустити період найбільш ефективного проведення СРД і НСРД.

Прокурорський нагляд у частині визначення кола та послідовності проведення невідкладних процесуальних дій у провадженнях щодо наркозлочинів може здійснюватися через обговорення на оперативній нараді стану досудового розслідування кримінального провадження, надання слідчому (дознавачу) письмових вказівок прокурора в порядку ст. 36 КПК України, складення графіка проведення слідчих дій і графіка заслуховування подальшого стану досудового розслідування у справі. Але таке можливо лише після внесення відомостей до ЄРДР та винесення постанови про призначення групи прокурорів у цьому кримінальному провадженні. Тобто реальний вплив на визначення слідчим методики досудового розслідування прокурор може здійснювати після його офіційного початку.

Водночас згідно із ч. 3 ст. 214 КПК України до внесення відомостей у ЄРДР може бути проведений огляд місця події. Саме це положення постійно використовують у провадженнях щодо наркозлочинів. Тому прокуророві, якому доручено процесуальне керівництво досудовим розслідуванням, потрібно переконатися, що під час цієї дії слідчий не припустився помилок і порушень, які надалі можуть завадити виконанню завдань кримінального провадження.

Як слушно зауважують у методичній літературі (Mustetsa et al., 2022), неприпустимим є проведення під виглядом огляду місця події обшуку для відшукування вилучених із вільного обігу засобів і речовин. Така правова позиція ґрунтується на усталеній практиці Верховного Суду, яку, серед іншого, втілено в постановках від 26 листопада 2019 р. у справі № 310/4839/17; від 7 червня 2018 р. у справі № 740/5066/15-к; від 8 лютого 2018 р. у справі № 754/5978/16-к; від 21 січня 2020 р. у справі № 381/2316/17.

В останньому випадку Верховний Суд, розглядаючи провадження за обвинуваченням особи у вчиненні кримінального правопорушення, передбаченого ч. 2 ст. 309 КК України, констатував незаконність проведення особистого обшуку в межах огляду та наголосив на тому, що затримання особи в порядку ст. 208 КПК України не проводилося, протокол її затримання не складався, процесуальні права не роз'яснювалися, а отже фактично обшук був проведений із грубим порушенням вимог кримінального процесуального закону, а докази, здобуті в результаті проведення цього обшуку, належить визнати недопустимими.

Крім того, типовим прикладом досліджуваного порушення є перевірка поліцейським внутріш-

ніх частин одягу особи під приводом поверхневої перевірки особи в порядку ст. 34 Закону України «Про Національну поліцію», що передбачає проведення по поверхні вбрання особи рукою, спеціальним приладом або засобом, візуальний огляд особи, а також самостійну демонстрацію вмісту особистих речей чи добровільну їх видачу. У цьому разі поверхнева перевірка може бути частиною огляду місця події, що проводять відповідно до вимог ст. 237 КПК України.

З-поміж останніх рішень Верховного Суду, де констатовано, що проведення обшуку особи під час проведення огляду місця події не передбачено і регулюється іншими нормами кримінального процесуального закону, – постанова від 3 червня 2024 р. у справі № 759/5346/20 за обвинуваченням особи у вчиненні кримінального правопорушення, передбаченого ч. 2 ст. 307 КК України.

Зауважимо, що досить часто сторона захисту в провадженнях досліджуваної категорії наголошує на недопустимості як доказів речей, вилучених у особи в процесі її обшуку, проведеного в межах затримання без ухвали слідчого судді. Таку позицію, серед іншого, обґрунтовано висновками окремих науковців, які вважають (e.g., Hloviuk, 2016, s. 185), оскільки ст. 236 КПК України має загальну назву «Обшук», а інших особливостей юридичної підстави для проведення обшуку жодна норма, крім ч. 5 ст. 236 КПК України, не передбачає, відповідно, якщо бракує спеціальної, слід застосовувати норму загальну та робити висновки (хоч який парадоксальний і складний він був у практичному застосуванні) про те, що обшук особи, крім випадків, передбачених ч. 5 ст. 236 КПК України, може проводитися лише на підставі ухвали слідчого судді.

Проте Верховний Суд неодноразово висловлював із такого приводу іншу позицію. В одному з останніх рішень цього органу (постанова від 5 червня 2024 р. у справі № 725/5934/22) із цього питання зазначено: «обшук особи фактично не є окремою слідчою дією, а поглинається такою дією, як затримання чи обшук житла (уповноважена службова особа, слідчий, прокурор може здійснити обшук затриманої особи з дотриманням правил, передбачених ч. 7 ст. 223 і ст. 236 цього Кодексу (ч. 3 ст. 208 КПК України)».

Як слушно зазначає науковець (Pototskyi, 2022, s. 219), «затримання особи за підозрою у вчиненні кримінального правопорушення є кримінальним процесуальним гібридом застосування примусу та отримання необхідної інформації на первісному етапі розслідування. Фактично процедура кримінального процесуального затримання, окрім примусових дій, охоплює гібридні елементи обшуку, освідчування та відібрання пояснень».

Зважаючи на викладене, наголосимо, що прокуророві потрібно звернути увагу на випадки здійснення слідчим змивів із рук особи (для подальшого виявлення часток наркотичних засобів та/або психотропних речовин) під час затримання, обшуку особи та огляду місця події. Адже огляд тіла людини з метою виявлення слідів кримінального правопорушення є самостійною слідчою дією – освідчуванням, що здійснюється в іншому порядку, визначеному ст. 241 КПК України (Mustetsa et al., 2022). Саме таку позицію висловив Верховний Суд у постанові від 19 березня 2020 р. у справі № 127/3712/17.

Стосовно пояснень затриманого вони є одним із засобів установлення інших епізодів його протиправної діяльності, зокрема щодо облаштування схованок із поодинокими дозами наркотичних засобів у публічно доступних місцях із метою подальшого продажу.

У разі одержання інформації про наявність «закладок» прокуророві слід проконтролювати якнайшвидше їх вилучення з дотриманням усіх процесуальних вимог, щоб запобігти їх продажу організаторами кримінально протиправного бізнесу та забезпечити отримання стороною обвинувачення належних і допустимих доказів.

Таке вилучення процесуально оформлюють протоколом огляду місця події. Об'єктом огляду стають ділянки місцевості, де було облаштовано схованки з наркотичними засобами. Здебільшого місця «закладок» визначають за координатами, отриманими в результаті оперативного огляду мобільного телефона затриманого, проведеного ще до прибуття захисника та початку офіційної процедури затримання.

Телефон повертають, щоб пізніше вилучити його із застосуванням технічних засобів фіксації. Іноді оперативні працівники відбирають у затриманого письмові пояснення, де він зазначає, що добровільно в усному порядку повідомив координати облаштованих ним схованок із наркотичними засобами (без згадки про огляд мобільного телефона).

Виявлення захисником таких пояснень у матеріалах кримінального провадження дає йому підстави стверджувати про наявність розумного сумніву в тому, що інформацію отримано в законний спосіб. Адже пересічна людина не може без спеціальних зусиль запам'ятати кілька пар семизначних чисел, якими і є географічні координати. Тому прокурору потрібно проконтролювати, аби такі пояснення не потрапили до матеріалів кримінального провадження, тим паче що в цій категорії кримінальних правопорушень вони не мають жодного доказового значення.

Проведення огляду місця події з метою вилучення «закладок» наркотичних засобів без участі

підозрюваного та його захисника містить у собі певні ризики. Так, під час огляду місця події планується віднайти та вилучити майно підозрюваного (так звані закладки з невідомою на той час речовиною). Вилучення майна є порушенням прав особи. Тому відповідно до ч. 3 ст. 223 КПК України слідчий зобов'язаний вжити належних заходів для забезпечення присутності під час проведення слідчої (розшукової) дії особи, чий права та законні інтереси можуть бути обмежені або порушені, тобто підозрюваного. Реалізація останнім права на захист передбачала також присутність на огляді місця події і його захисника. Надалі це може використати сторона захисту як один з аргументів на користь визнання протоколу огляду місця події недопустимим доказом.

Із цих причин прокурору та слідчому варто не лише запросити підозрюваного та його захисника до участі в огляді місця події, а й переконати їх у доцільності такої участі в активній формі (із самостійним добровільним повідомленням підозрюваним конкретних місць зберігання наркотичних засобів). Аргументами для такого переконання можуть бути:

відсилання до судової практики Верховного Суду, яка свідчить, що за відсутності грубого порушення фундаментальних прав суди визнають винними осіб, затриманих у такій ситуації, але в разі наявності відповідних підстав обирають їм покарання із застосуванням норм ст. 69 (призначення основного покарання нижче від найнижчої межі, установленної в санкції статті) і ст. 75 (звільнення від відбування покарання з випробуванням) КК України;

обіцянка в разі наявності відповідних підстав зазначити в обвинувальному акті як обставини, що пом'якшують покарання, щире каяття, активне сприяння розкриттю кримінального правопорушення або (та) обіцянка запропонувати підозрюваному угоду про визнання винуватості на вигідних для нього умовах;

роз'яснення, що «закладки» працівники поліції однаково відшукають і вилучать.

Ті самі аргументи (за винятком останнього) прокуророві доцільно використовувати, пропонуючи затриманому надати добровільну письмову згоду на проведення невідкладного огляду його житла (автомобіля) із метою відшукування працівниками поліції наркотичних засобів, які він може там зберігати. Цю слідчу (розшукову) дію науковці (Senchenko, 2023) відносять до переліку обов'язкових на початку досудового розслідування наркозлочинів.

У разі проведення огляду житла за відсутності зазначеної вище згоди одержані докази мають бути визнані недопустимими. Адже чч. 1 і 3 ст. 233

КПК України встановлюють заборону проникнення до житла чи іншого володіння особи з будь-якою метою, інакше як лише за добровільною згодою особи, яка ними володіє, або на підставі ухвали слідчого судді, крім випадків, пов'язаних з урятуванням життя людей і майна чи з безпосереднім переслідуванням осіб, яких підозрюють у вчиненні кримінального правопорушення. Відшукання наркотичних засобів до таких випадків не належить.

За відсутності добровільної згоди затриманої особи на обшук її житла прокуророві слід проконтролювати, щоб слідчий невідкладно підготував клопотання про проведення обшуку та надіслав його до суду (після погодження з прокурором). За такої ситуації, безумовно, втрачається ефект оперативності та раптовості, знижується ймовірність отримання речових доказів. Але такий крок необхідний для забезпечення повноти та всебічності досудового розслідування.

У методичній літературі зазначають (Mustetsa et al., 2022), що ефект раптовості доцільно використовувати і для одержання необхідної інформації, застосовуючи невідкладне проведення допиту затриманого. Такий підхід не дає допитуваному змоги обмірковувати відповіді та підвищує ймовірність повного та достовірного викладення ним обставин події, а отже сприяє правильному плануванню перебігу досудового розслідування незалежно від того, що особа згодом змінила показання. Водночас зауважимо, що здебільшого затримані особи, керуючись порадами захисника, відмовляються від такого допиту з посиланням на положення ст. 63 Конституції України. Проведення ж невідкладного допиту без участі захисника надалі може бути використане як підстава для заяви про порушення права на захист (зокрема в провадженнях щодо особливо тяжких наркозлочинів), а також про недопустимість доказів, здобутих завдяки інформації, отриманої під час допиту, проведеного з порушенням права на захист.

А втім, розглядаючи особливості процесуального керівництва досудовим розслідуванням кримінальних правопорушень у сфері незаконного обігу наркотичних засобів, фахівці зауважують (Papusha, 2015, s. 102), що в складних для доказування кримінальних провадженнях прокуророві доцільно брати участь у допиті як підозрюваного, так і всіх свідків. Це твердження досі не втрачає актуальності, зважаючи на дефіцит кваліфікованих кадрів органів досудового розслідування Національної поліції України та зниження рівня професійної підготовки слідчих. Інакше загальний вал кримінальних проваджень досліджуваної категорії та високе навантаження на прокурорів зумовлює неможливість практичної реалізації

зазначеної пропозиції. А отже вагомим значення набуває підвищення професійної компетентності слідчих Національної поліції України.

На початковому етапі досудового розслідування прокуророві також доцільно проконтролювати вчасність визнання речовими доказами вилучених предметів і речовин, а також звернення слідчого з клопотанням до слідчого судді про накладення арешту на все вилучене майно. Адже відповідно до вимог ч. 5 ст. 171 КПК України клопотання слідчого, прокурора про арешт тимчасово вилученого майна має подаватися не пізніше наступного робочого дня після вилучення майна, інакше майно має бути негайно повернуто особі, у якої його було вилучено.

Важливим аспектом прокурорського нагляду на початковому етапі досудового розслідування наркозлочинів є вчасне та методично виважене призначення слідчим експертиз. Типовими експертизами в цій категорії кримінальних проваджень є експертиза речовин (визначення наявності у вилучених речовинах наркотичних засобів або психотропних речовин, їх ваги та концентрації) і молекулярно-генетична (порівняльний аналіз профілів ДНК підозрюваного із ДНК-профілями, отриманими з паковань наркотичних засобів). Брак контролю з боку прокурора за вчасним винесенням відповідних постанов, надсиланням їх до експертних установ, коректним формулюванням питань згодом може призвести до численних процесуальних проблем.

Вимагати від слідчого в стислі строки організувати проведення потрібних експертиз прокурор має право, ґрунтуючись не лише на певних криміналістичних методиках і методичних рекомендаціях, а й на положеннях нормативно-правових актів. Так, третім абзацом п. 3 розд. XI Інструкції з організації взаємодії органів досудового розслідування з іншими органами та підрозділами Національної поліції України в запобіганні кримінальним правопорушенням, їх виявленні та розслідуванні, затвердженої наказом МВС України від 7 липня 2017 р. № 575, у кримінальному провадженні про злочин у сфері обігу наркотичних засобів, психотропних речовин, їх аналогів або прекурсорів на слідчого покладено обов'язок упродовж доби після вилучення наркотичних засобів винести постанову про призначення експертизи та надіслати її з відповідними додатками для виконання до державної спеціалізованої установи, що здійснює судово-експертну діяльність, і забезпечити надсилання до експертної установи матеріалів, необхідних для проведення судової експертизи.

Молекулярно-генетичну експертизу в провадженнях досліджуваної категорії проводять

із метою одержання доказів фізичного контакту підозрюваного з пакуванням наркотичних засобів (поліетиленові пакети, ізоляційна стрічка, пластиківні кульки тощо). Сьогодні проведення цих експертиз значно ускладнено через надмірні навантаження експертів цього профілю, зумовлені потребою першочергового проведення експертиз щодо воєнних злочинів країни-агресора, винесення постанов за якими має масовий характер. Через це строки молекулярно-генетичних експертиз у кримінальних провадженнях щодо наркозлочинів може в кілька разів перевищувати строки досудового розслідування. Непоодинокі випадки, коли результати цих експертиз надходять слідчому після надсилання до суду обвинувального акта, а то й після набрання вироком суду законної сили.

З огляду на викладене зауважимо, що на поліетиленових пакетах, ізоляційній стрічці, пластиківних кульках, інших матеріалах, які зазвичай використовують для пакування наркотичних засобів, здебільшого добре зберігаються відбитки пальців особи, яка брала їх до рук. Тому прокуророві варто зорієнтувати слідчого на проведення дактилоскопічної експертизи, результати якої можуть бути використані в кримінальних провадженнях щодо наркозлочинів із тією самою метою, що й результати молекулярно-генетичної експертизи.

Залежно від фактичних обставин кримінального правопорушення прокуророві як процесуальному керівнику досудового розслідування необхідно визначитися з доцільністю проведення інших експертиз, серед яких:

судово-наркологічна – проводять для встановлення факту хвороби особи на алкоголізм чи наркоманію, необхідності або відсутності протипоказань щодо примусового лікування такої особи, а також щоб з'ясувати питання, які наркотичні засоби та яким способом приймає особа;

судово-біологічна – застосовують, щоб визначити факт належності рослин до переліку наркотичних;

судово-фармацевтична – проводять, щоб установити належність речовин до лікарських засобів, визначити їх найменування, відповідність умісту й інших параметрів вимогам Державної фармакопеї України, з'ясувати порядок відпуску з лікувальною метою, зокрема й форм і граничної кількості відпуску за одним рецептом (Mustetsa et al., 2022).

Важливим елементом початкового етапу розслідування тяжких та особливо тяжких наркозлочинів є невідкладне (одразу після затримання особи) проведення її аудіо-, відеоконтролю в умовах ізолятора тимчасового тримання (ІТТ). Невідкладність цієї НСРД зумовлена тим, що строк

тримання підозрюваного в ІТТ обмежений – до винесення слідчим суддею рішення за результатами клопотання слідчого, прокурора про обрання особі запобіжного заходу у вигляді тримання під вартою. У разі задоволення такого клопотання особу, взяту під варту, у найкоротший строк буде доставлено до слідчого ізолятора, де провести аудіо-, відеоконтроль особи значно складніше.

Як свідчить практика, тягар організації цієї НСРД лягає на прокурора, який має забезпечити злагодженість дій слідчого, працівників оперативного та оперативно-технічного підрозділів, персоналу ІТТ.

З обмеженим строком тримання затриманого в умовах ІТТ пов'язана також і потреба особливої уваги прокурора до питань вручення письмового повідомлення про підозру та клопотання про обрання затриманому запобіжного заходу. А вже відповідно до ч. 3 ст. 278 КПК України, якщо особі не вручено повідомлення про підозру після двадцяти чотирьох годин із моменту затримання, така особа підлягає негайному звільненню.

Оскільки переважна частина статей Кримінального кодексу України, якими встановлено відповідальність за вчинення тяжких та особливо тяжких наркозлочинів, як додаткове покарання передбачає конфіскацію майна, прокуророві на початковому етапі досудового розслідування якнайшвидше потрібно з'ясувати питання про наявність у власності підозрюваного рухомого та нерухомого майна, забезпечити накладення на нього арешту.

Але на практиці з цим постають серйозні проблеми. Так, 97 % опитаних прокурорів зазначили, що відповіді на свої запити стосовно належного підозрюваному майна до Агентства з розшуку та менеджменту активів вони отримують не раніше ніж через місяць. За цей час підозрюваний за сприяння захисників зазвичай встигає продати (подарувати) належне йому майно.

До того ж відповіді Агентства з розшуку та менеджменту активів надходять прокуророві з грифом «Для службового користування», що унеможлиблює їх долучення до матеріалів кримінального провадження та обґрунтування ними клопотання слідчому судді про накладення арешту на майно. Тому прокуророві доводиться робити окремі запити щодо кожного об'єкта рухомого та нерухомого майна підозрюваного до органу, який документально посвідчував право власності підозрюваного на цей об'єкт, що збільшує витрати часу, розширюючи можливості підозрюваного позбутися свого майна.

Окремим чинником, що негативно впливає на процесуальне керівництво на початковому етапі розслідування наркозлочинів, є значні обмеження



прокурорів у самостійності прийняття рішень, зумовлене адміністративним впливом у поєднанні з неофіційними вимогами. Вітчизняні прокурори мають погоджувати з керівництвом майже кожне своє рішення в будь-якому кримінальному провадженні, зокрема й у справах про наркозлочини. Це, серед іншого, стосується деталей кваліфікації кримінального правопорушення, повідомлення особі про підозру та змісту клопотання про обрання запобіжного заходу, питань укладання угоди про визнання винуватості, закриття кримінального провадження тощо.

Проте ця проблема притаманна не лише Україні. Так, L. Soubise (2023) звернув особливу увагу на недостатньо вивчений аспект професійної ідентичності державних обвинувачів – моральну легітимність і, зокрема, самолегітимність, тобто віру прокурорів у власну компетенцію приймати рішення в окремих справах. Завдяки прямим спостереженням та інтерв'ю виявлено відчуття втрати власної легітимності співробітниками Королівської прокуратури Великої Британії через постійний моніторинг їхніх рішень колегами та керівниками. Цей усеосяжний менеджеризм, на думку дослідника, підриває саму легітимність (і, відповідно, прозорість), над розвитком якої прокуратурі довелося важко працювати з моменту створення.

В іншій площині питання моральної легітимності та самолегітимності прокурорів розглядають американські науковці і практики. Здебільшого такі дослідження безпосередньо пов'язані з проблемами незаконного обігу наркотичних засобів і психотропних речовин. Зокрема, це питання визначення прокурором доцільності кримінального переслідування за зберігання незначної кількості наркотиків (для власного вживання). Як стверджують фахівці (Baughman, & Wright, 2020), занадто активне кримінальне переслідування за ці та інші незначні кримінальні правопорушення призвело до масового ув'язнення людей на тривалі строки.

Таке зі свого боку спричинило втрату довіри значної кількості населення до судів, прокуратури та поліції. Ці установи в очах мешканців громад втратили свою моральну правоту. Водночас більшість осіб, які потрапили під репресії, були потомками вихідців з Африканського континенту, що обурило широкі верстви населення США, які належать до цієї категорії (їхню думку поділили й інші американці). Зрештою все це спричинило стихійні масові заворушення, поштовхом до яких стало вбивство Джорджа Флойда, яке вчинив офіцер поліції (Cherniavskyi et al., 2021).

Наслідком цих подій було виникнення в прокурорському середовищі «прогресивного» руху. Він полягає в запровадженні практик, спрямо-

ваних на запобігання масовим ув'язненням, усунення расової нерівності (расово непропорційних наслідків обвинувачення), застосування відмови від обвинувачення у вчиненні нетяжких наркозлочинів і надання переваги над кримінальним покаранням застосуванню заходів медичного та виховного характеру (зокрема й примусовим) і соціальної реабілітації. Отже, «прогресивні» прокурори намагаються утвердити свій моральний авторитет (легітимність) як в очах своїх співгромадян, так і у власному переконанні (Shelikhovska, & Hribov, 2023).

Так, досліджуючи стратегії рядових прокурорів у Белтоні (США), фахівці (Cox, & Gripp, 2022), з-поміж іншого, зробили такі висновки: 1) визнаючи проблему легітимності, з якою стикаються прокурори загалом, прокурори Белтона прагнуть відмежуватися від своїх колег (інших прокурорів, поліції, суддів), яких вони вважають відповідальними за масові ув'язнення; 2) роблячи це, вони прагнуть утвердити свою моральну, інтелектуальну та соціальну перевагу; 3) відмежовуючись від поліції, прокурори одночасно демонструють свою здатність впливати на її рішення, припиняти її нелегітимну діяльність і притягувати до відповідальності офіцерів, винних у порушенні закону; 4) визнаючи системну несправедливість і виклики, з якими стикаються обвинувачені в кримінальному правопорушенні, прокурори схиляються застосовувати до останніх альтернативні кримінальному переслідуванню заходи.

Зазначені альтернативні заходи здійснюють за спеціальними програмами, які передбачають застосування спеціального лікування, виховання, соціальної реабілітації правопорушників із залученням їх до суспільно корисної праці тощо. Такі програми часто піддають критиці, зокрема й через те (Wright, & Levine, 2021), що немає певних стандартів та ustalених критеріїв. Брак єдиних підходів до змісту та форми цих програм зумовлений тим, що їх розробляють і реалізують прокуратури штатів США, які не мають єдиного підпорядкування та діють незалежно одна від одної.

Крім того, суперечливе законодавство деяких штатів не сприяє належній реалізації таких програм. Наприклад, у штаті Вісконсин чинний закон про вбивства, спричинені наркотиками, прийнятий ще 1986 р. Він мав на меті викриття та засудження наркозбувачів. Проте положення цього закону дозволяли притягувати до відповідальності та суворо карати наркозалежних осіб, які не причетні до наркобізнесу. Ідеться про друзів, родичів, знайомих померлого від передозування наркотиками, які знайшли для нього чергову дозу або поділилися нею. Тобто наркомани можуть бути обвинувачені в убивстві, коли вони викликають

медичну допомогу для жертви передозування. У Вісконсині з 2014 р. чинний й інший закон, що передбачає надання таким особам лікування від наркоманії та їх захист від судового переслідування. Але його виконання стикається з проблемами через активну реалізацію положень закону 1986 р. З огляду на викладене постала потреба, слухно пропонують фахівці (O'Brien, 2020), скорегувати як законодавство, так і прокурорську практику.

Серед особливостей діяльності «прогресивних» прокурорів США у справах щодо незаконного наркообігу й активне використання інституту угод про визнання винуватості. Вивчаючи це питання, дослідники (Grodensky et al., 2023) провели опитування прокурорів, які описали роботу над досягненням п'яти головних прогресивних цілей у своїх рішеннях щодо укладення угоди про визнання винуватості: зняття обвинувачень у зберіганні наркотиків у невеликій кількості; уникнення надмірного покарання, насамперед за злочини без жертв; відмова від кримінального переслідування у завідомо слабких справах; заохочення відкритого спілкування зі стороною захисту; сприяння расовій рівності. Описи прокурорів, як такі цілі керувалися рішеннями у справах, унаочнюють вплив прогресивного судового переслідування на систему кримінального правосуддя через укладення угоди про визнання винуватості.

Водночас фахівці засвідчують (Gershowitz, 2021) невинуватого поширення ліберальної політики «прогресивних» прокурорів на численні справи щодо лікарів, які масово призначали пацієнтам наркотичні засоби без відповідних медичних показань, цілком виправдано порівнюючи їх із вуличними торговцями наркотиками, а також слухно зазначаючи, що використання лікарських ліцензій для прикриття свого незаконного бізнесу лише підвищує суспільну небезпеку вчинюваних ними протиправних дій. Незважаючи на те що такі лікарі були позбавлені своїх ліцензій через зловживання правом призначати пацієнтам наркотичні препарати (доведення їх винуватості не становило складнощів), прокурори відмовлялися від їх кримінального переслідування.

Проте слід погодитися з А. М. Gershowitz (2021) щодо необхідності кримінального переслідування та притягнення до відповідальності лікарів, які безпідставно видають рецепти для придбання наркотиків. Одночасно практики «прогресивних» прокурорів США щодо використання їх дискреційних повноважень для відмови від кримінального переслідування та державного обвинувачення за окремими категоріями наркозлочинів варті уваги як такі, що заощаджують ресурси держави та відповідають принципам функціонування демократичного суспільства. За-

стосування цих практик (як і практик укладення угод про визнання винуватості) вже на початковому етапі розслідування кримінальних проступків і нетяжких наркозлочинів вивільнить час слідчих, прокурорів, оперативних працівників, експертів, аби спрямувати їхні зусилля для викриття тяжких та особливо тяжких злочинів у сфері наркообігу. Тому на часі вдосконалення вітчизняного законодавства в частині розширення заохочувальних норм і мінімізації державної репресії щодо осіб, які вчинили кримінальні проступки та нетяжкі злочини в цій сфері, а також у частині розширення повноважень процесуальних керівників і забезпечення їх реальної самостійності в прийнятті рішень. А втім, це предмет окремого дослідження.

### Висновки

Початковим етапом розслідування наркозлочину слід вважати період, який розпочинається внесенням відомостей до ЄРДР (або ж процесуальними діями, що йому передували – затримання та/або огляд місця події) і завершується закінченням усіх невідкладних процесуальних дій (тобто таких, зволікання в проведенні яких ставить під загрозу одержання фактичних даних щодо обставин кримінального правопорушення та надалі може слугувати підставою для сумніву щодо допустимості таких даних як доказів). У кожному конкретному випадку такий етап буде різним залежно від слідчої ситуації, різноманіття яких зумовлено широким спектром наркозлочинів та обставинами вчинення конкретного кримінального правопорушення.

Для кожної зі слідчих ситуацій притаманні власні особливості процесуального керівництва досудовим розслідуванням на його початковому етапі. Тому особливого значення для прокурора набуває: по-перше, кваліфікація вчиненого (або такого, що готується) наркозлочину; по-друге, криміналістична характеристика цього злочину, пов'язана з обставинами його вчинення. Від конфігурації поєднання цих двох чинників залежить концепція організації і тактики досудового розслідування та процесуального керівництва ним.

У будь-якому разі на початковому етапі розслідування наркозлочинів особливої уваги прокурора потребують питання:

перевірки наявності в матеріалах кримінального провадження згідно з даними про рух кримінального провадження в Єдиному реєстрі досудових розслідувань відповідних постанов про призначення прокурора (групи прокурорів), а також слідчого (дознавача) у цьому кримінальному провадженні, що надасть відповідні повноваження здійснювати прокурорський нагляд і проводити досудове розслідування в ньому;

перевірки правильності кваліфікації наркозлочину слідчим (ґрунтуючись на зіставленні фактичних обставин кримінального правопорушення, норм КК України та актуальних правових позицій Верховного Суду щодо кваліфікації кримінальних правопорушень у сфері обігу наркотичних засобів, психотропних речовин, їх аналогів або прекурсорів);

перевірки за наявними документами виконання слідчим вимог кримінального процесуального закону під час затримання особи щодо роз'яснення затриманому (підозрюваному) його прав (насамперед права не свідчити проти себе та права на захист), а також надання можливості їх реалізації;

перевірки дотримання всіх формальних вимог під час проведення невідкладних процесуальних дій (затримання, огляду місця події, огляду та обшуку житла чи іншого володіння особи) і складання відповідних протоколів, зважаючи на фіксацію часу та місця проведення, усіх учасників, роз'яснення їхніх прав та обов'язків;

контролю своєчасності: повідомлення затриманому про підозру; звернення до слідчого судді

з клопотанням про обрання запобіжного заходу (а також вручення копії клопотання з додатками підозрюваному); визнання вилученого майна доказами в кримінальному провадженні, накладення на них арешту; призначення слідчим необхідних експертиз (із коректним формулюванням питань, поставлених експерту);

пошуку та накладення арешту на активи підозрюваного в кримінальних провадженнях щодо наркозлочинів, де санкцією відповідної статті (частини статті) передбачено додаткове покарання у виді конфіскації майна;

забезпечення належного процесуального оформлення та організації проведення аудіо-, відеоконтролю особи в умовах ізолятора тимчасового тримання в провадженнях щодо тяжких та особливо тяжких наркозлочинів.

### Подяки

Немає.

### Конфлікт інтересів

Немає.

### References

- [1] Baughman, S. B., & Wright, M. S. (2020). Prosecutors and Mass Incarceration. *Southern California Law Review*, 94(5), 1123–1190.  
[https://southerncalifornialawreview.com/wp-content/uploads/2022/02/Baughman\\_Final.pdf](https://southerncalifornialawreview.com/wp-content/uploads/2022/02/Baughman_Final.pdf)
- [2] Blahuta, R. I., Anhelenuk, A.-M. Yu., Hutsuliak, Yu. V., Komissarchuk, Yu. A., Kuntii, A. I., Maistrenko, M. M., Riashko, O. V., Tataryn, I. I., Khytra, A. Ya., & Shekhavtsov, R. M. (2019). *Dosudove rozsliduvannia: navch. posib.* (Yu. A. Komissarchuk, & A. Ya. Khytry, Red.). Lviv: LvDUVS. 600 s. [in Ukrainian].  
[https://dspace.lvduvs.edu.ua/bitstream/1234567890/3500/3/%d0%94%d0%be%d1%81%d1%83%d0%b4%d0%a0%d0%be%d0%b7%d1%81%d0%bb%d1%96%d0%b4\\_11-04-2019%20.pdf](https://dspace.lvduvs.edu.ua/bitstream/1234567890/3500/3/%d0%94%d0%be%d1%81%d1%83%d0%b4%d0%a0%d0%be%d0%b7%d1%81%d0%bb%d1%96%d0%b4_11-04-2019%20.pdf)
- [3] Cherniavskiy, S. S., Hribov, M. L., & Korzun, A. S. (2021). Vykorystannia v Ukraini zarubizhnoho dosvidu protydiv masovym zavorushenniam [Usage of the Foreign Experience of Mass Disorders' Counteraction in Ukraine]. *Naukovyi visnyk Natsionalnoi akademii vnutrishnikh sprav*, 118(1), 8–23 [in Ukrainian].  
DOI: <https://doi.org/10.33270/01211181.8>
- [4] Chervinskyi, V. V. (2024). *Predstavnytstvo poterpiloho vid dorozhno-transportnoi pryhody v kryminalnomu provadzhenni* [Dysertatsiia doktora filosofii, Natsionalna akademiia vnutrishnikh sprav]. Kyiv. 291 s. [in Ukrainian].
- [5] Chornous, Yu., & Leliuk, T. (2023). Organization of forensic examinations in criminal proceedings as a condition for the effectiveness of the investigation of criminal offences. *Law Journal of the National Academy of Internal Affairs*, 13(2), 50–62.  
DOI: <https://doi.org/10.56215/naiachasopis/2.2023.50>
- [6] Cox, A. L., & Gripp, C. (2022). The Legitimation Strategies of «Progressive» Prosecutors. *Social & Legal Studies*, 31(5), 657–678.  
DOI: <https://doi.org/10.1177/09646639211060814>
- [7] Gershowitz, A. M. (2021). The Opioid Doctors: Is Losing Your License Sufficient Punishment for Drug Trafficking? *Hastings Law Journal*, 72(3), 871–918.  
[https://repository.uclawsf.edu/cgi/viewcontent.cgi?article=3927&context=hastings\\_law\\_journal](https://repository.uclawsf.edu/cgi/viewcontent.cgi?article=3927&context=hastings_law_journal)
- [8] Grodensky, C. A., Crozier, W. E., Gifford, E. J., & Garrett, B. L. (2023). Understanding Plea Bargaining in a New Progressive DA's Office: How Line Prosecutors Understand and Implement Progressive Goals Through Plea Decisions. *Criminal Justice and Behavior*, 50(3), 429–453.  
DOI: <https://doi.org/10.1177/00938548221140356>
- [9] Hloviuk, I. V. (2016). *Kryminalno-protsesualni funktsii: teoretyko-metodolohichni zasady i praktyka realizatsii* [Criminal procedural functions: theoretic-methodological principles and practice] [Dysertatsiia doktora yurydychnykh nauk, Natsionalnyi universytet "Odeska yurydychna akademiia"]. Odesa. 602 s. [in Ukrainian].
- [10] Holovin, D. V. (2021, Lystopad 4). Osoblyvosti ta poriadok vykorystannia elektronnykh dokumentiv u protsesi dokazuvannia zlochyniv u sferi obihu narkotychnykh zasobiv. V *Ekonomichna ta informatsiina bezpeka: aktualni*

- pytannia ta innovatsii: materialy mizhnarodnoi naukovo-praktychnoi konferentsii* (s. 77–81). Dnipro: Dnipropetrovskyi derzhavnyi universytet vnutrishnikh sprav [in Ukrainian].
- [11] Kolodras, Kh. M., & Sylenok, K. (2021). Zastosuvannia spetsialnykh znan pid chas rozsliduvannia zlochyniv, poviazanykh iz nezakonnym obihom narkotychnykh rehovyn [Application of Special Knowledge in the Investigation of Crimes Related to Illicit Drug Trafficking]. *Teoriia ta praktyka sudovoi ekspertyzy i kryminalistyky*, 2(24), 92–108 [in Ukrainian].  
DOI: <https://doi.org/10.32353/khrife.2.2021.06>
- [12] Kolomiets, A. (2019). Pomylyky, shcho vynykaiut pry rozsliduvanni kryminalnykh provadzhen, poviazanykh z obihom narkotychnykh zasobiv. *Pidpriemnytstvo, gospodarstvo i pravo*, (11), 329–332 [in Ukrainian].  
DOI: <https://doi.org/10.32849/2663-5313/2019.11.56>
- [13] Korniienko, M. V., & Holovin, D. V. (2022). *Kontrol za vchynenniam zlochyniv u sferi obihu narkotychnykh zasobiv, psykhotropnykh rehovyn, yikh analogiv abo prekursoriv: orhanizatsiino-pravovi aspekty: monohrafiia*. Odesa: Helvetyka. 188 s. [in Ukrainian].
- [14] Mitiakin, V. (2020a). Pochatok rozsliduvannia nezakonnogo zbutu narkotychnykh zasobiv, psykhotropnykh rehovyn, yikh analogiv abo prekursoriv za dopomohoiu merezhi Internetu [Start of investigation of illegal sale of drugs, psychotropic substances, their analogues or precursors with the assistance of mayors]. *Knowledge, Education, Law, Management*, 4(3(31)), 137–140 [in Ukrainian].  
DOI: <https://doi.org/10.51647/kelm.2020.3.4.26>
- [15] Mitiakin, V. A. (2020b). Typovi slidchi situatsii pid chas zbutu narkotychnykh zasobiv, psykhotropnykh rehovyn, yikh analogiv abo prekursoriv za dopomohoiu merezhi Internetu [Typical investigative situations during the sale of narcotic drugs, psychotropic substances, their analogues or precursors via the internet]. *Yurydychna nauka*, 9(111), 151–156 [in Ukrainian].  
DOI: <https://doi.org/10.32844/2222-5374-2020-111-9.18>
- [16] Mustetsa, I. V., Pelepiuk, O. M., Vasylenko, O. Yu., Shulzhenko, O. V., Kolesnyk, M. O., & Malaniuk, A. H. (2022). *Rekomendatsii shchodo zdiisnennia protsesualnogo kerivnytstva dosudovym rozsliduvanniam kryminalnykh pravoporushen u sferi obihu narkotychnykh zasobiv, psykhotropnykh rehovyn, yikh analogiv abo prekursoriv, u tomu chysli vchynenykh iz zastosuvanniam novitnikh informatsiinykh tekhnolohii: metodychni rekomendatsii*. Ofis Heneralnogo prokurora. 45 s. [in Ukrainian].
- [17] O'Brien, E. (2020) A Willful Choice: The Ineffective and Incompassionate Application of Wisconsin's Criminal Laws in Combating the Opioid Crisis. *Wisconsin Law Review*, (5), 1065–1105.  
DOI: <http://dx.doi.org/10.2139/ssrn.3675887>
- [18] Papusha, I. O. (2015). Osoblyvosti protsesualnogo kerivnytstva dosudovym rozsliduvanniam zlochyniv u sferi nezakonnogo obihu narkotykyv. *Pivdennoukrainskyi pravnychi chasopys*, (1), 100–104 [in Ukrainian].
- [19] Pchelina, O. (2016). Etapizatsiia protsesu rozsliduvannia zlochyniv u sferi sluzhbovoi diialnosti. *Pidpriemnytstvo, gospodarstvo i pravo*, (3), 167–170 [in Ukrainian].  
[http://www.irbis-nbu.gov.ua/cgi-bin/irbis\\_nbu/cgiirbis\\_64.exe?I21DBN=LINK&P21DBN=UJRN&Z21ID=&S21REF=10&S21CNR=20&S21STN=1&S21FMT=ASP\\_meta&C21COM=S&\\_S21P03=FILA=&\\_S21STR=Pgip\\_2016\\_3\\_32](http://www.irbis-nbu.gov.ua/cgi-bin/irbis_nbu/cgiirbis_64.exe?I21DBN=LINK&P21DBN=UJRN&Z21ID=&S21REF=10&S21CNR=20&S21STN=1&S21FMT=ASP_meta&C21COM=S&_S21P03=FILA=&_S21STR=Pgip_2016_3_32)
- [20] Pototskyi, M. M. (2022). *Zatrymannia osoby za pidozroiu u vchynenni kryminalnogo pravoporushennia [Detention of a person on suspicion of committing a criminal offense]* [Dysertatsii doktora filosofii, Donetskyi derzhavnyi universytet vnutrishnikh sprav]. Kropyvnytskyi. 275 s. [in Ukrainian].  
[https://uacademic.info/ua/document/0823U100068#google\\_vignette](https://uacademic.info/ua/document/0823U100068#google_vignette)
- [21] Pyrih, I., & Prokopov, S. (2022). Vykorystannia elementiv kryminalistychnoi kharakterystyky na pochatkovomu etapi rozsliduvannia perevezennia narkotychnykh zasobiv zaliznychnym transportom [Use of elements of criminal characteristics at the initial stage of the investigation of drug transportation by rail transport]. *Naukovyi visnyk Dnipropetrovskoho derzhavnogo universytetu vnutrishnikh sprav*, 2(117), 266–272 [in Ukrainian].  
DOI: <https://doi.org/10.31733/2078-3566-2022-2-266-272>
- [22] Rudnytskyi, I. L. (2019). Osoblyvosti vyavlennia, rozsliduvannia kontrabandy narkotychnykh zasobiv, shcho vchyniaetsia orhanizovanymy zlochynnymy hrupamy. *Verkhovenstvo prava*, (1), 124–130 [in Ukrainian].  
[https://ibn.idsi.md/sites/default/files/imag\\_file/124-130\\_9.pdf](https://ibn.idsi.md/sites/default/files/imag_file/124-130_9.pdf)
- [23] Senchenko, N. M. (2023). Pochatkovi slidchi (rozshukovi) dii pid chas rozsliduvannia kryminalnykh pravoporushen u sferi obihu narkotychnykh zasobiv, psykhotropnykh rehovyn, yikh analogiv abo prekursoriv [Initial investigation (search) actions in the investigation of criminal offenses in the field of drug traffic, psychotropic substances, their analogues or precursors]. *Naukovyi visnyk Sivershchyny. Seriia: Pravo*, 3(20), 81–91 [in Ukrainian].  
DOI: <https://doi.org/10.32755/sjlaw.2023.03.081>
- [24] Shelikhovska, I., & Hribov, M. (2023). Prosecutor's supervision of detection and investigation of drug crimes: International standards and best practices. *Scientific Journal of the National Academy of Internal Affairs*, 28(4), 30–46.  
DOI: <https://doi.org/10.56215/naia-herald/4.2023.30>
- [25] Soubise, L. (2023). Professional identity, legitimacy and managerialism at the Crown Prosecution Service. *Legal Studies*, 43(3), 425–442.  
DOI: <https://doi.org/10.1017/lst.2022.47>

- [26] Tsutskiridze, M. S., Haidu, S. V., Kikinchuk, V. V., Drozd, V. H., Burlaka, V. V., Husieva, V. O., Romanov, M. Yu., Matiushkova, T. P., & Fialka, M. I. (2021). *Osoblyvosti rozsliduvannia nezakonnoho vyrobnytstva, vyhotovlennia, prydbannia, zberihannia, perevezennia, peresylannia chy zbutu narkotychnykh zasobiv, psykhotropnykh rehovyn abo yikh analogiv (v t.ch. iz vykorystanniam telekomunikatsiinykh tekhnolohii)*: naukovo-metodychni rekomendatsii. Kharkiv: KhNUVS. 124 s. [in Ukrainian].  
http://dspace.univd.edu.ua/xmlui/handle/123456789/12213
- [27] Vashchenko, I. O. (2019). Kryminalistychni pidkhody shchodo klasyfikatsii zlochyniv, poviazanykh z obihom narkotychnykh zasobiv, psykhotropnykh rehovyn, yikh analogiv abo prekursoriv [Forensic approaches to the classification of drug trafficking offenses, psychotropic substances, analogues or precursors]. *Pravovi novely*, (8), 142-150 [in Ukrainian].  
DOI: <https://doi.org/10.32847/ln.2019.8.21>
- [28] Wright, R. F., & Levine, K. L. (2021). Models of Prosecutor-Led Diversion Programs in the United States and Beyond. *Annual Review of Criminology*, 4(1), 331–351.  
DOI: <https://doi.org/10.1146/annurev-criminol-061020-022236>
- [29] Yankovskyi, V. O. (2024). Okremi elementy kryminalistychnoi kharakterystyky kryminalnykh pravoporushen, poviazanykh z nezakonnym obihom narkotyktiv [Separate elements of the criminal characteristics of criminal offenses related to illegal drug trafficking]. *Naukovyi visnyk Uzhhorodskoho natsionalnoho universytetu. Serii: Pravo*, 81(3), 180-184 [in Ukrainian].  
DOI: <https://doi.org/10.24144/2307-3322.2024.81.3.26>

### Список використаних джерел

- [1] Baughman S. B., Wright M. S. Prosecutors and Mass Incarceration. *Southern California Law Review*. 2020. No 94(5). P. 1123–1190.  
URL: [https://southerncalifornialawreview.com/wp-content/uploads/2022/02/Baughman\\_Final.pdf](https://southerncalifornialawreview.com/wp-content/uploads/2022/02/Baughman_Final.pdf)
- [2] Благута Р. І., Ангеленюк А.-М. Ю., Гуцуляк Ю. В., Комісарчук Ю. А., Кунтій А. І., Майстренко М. М., Ряшко О. В., Татарин І. І., Хитра А. Я., Шехавцов Р. М. Досудове розслідування : навч. посіб. / за заг. ред. Ю. А. Комісарчук та А. Я. Хитри. Львів : ЛьвДУВС, 2019. 600 с.  
URL: [https://dspace.lvduvs.edu.ua/bitstream/1234567890/3500/3/%d0%94%d0%be%d1%81%d1%83%d0%b4%d0%a0%d0%be%d0%b7%d1%81%d0%bb%d1%96%d0%b4\\_11-04-2019%20.pdf](https://dspace.lvduvs.edu.ua/bitstream/1234567890/3500/3/%d0%94%d0%be%d1%81%d1%83%d0%b4%d0%a0%d0%be%d0%b7%d1%81%d0%bb%d1%96%d0%b4_11-04-2019%20.pdf)
- [3] Чернявський С. С., Грібов М. Л., Корзун А. С. Використання в Україні зарубіжного досвіду протидії масовим заворушенням. *Науковий вісник Національної академії внутрішніх справ*. 2021. № 118(1). С. 8–23.  
DOI: <https://doi.org/10.33270/01211181.8>
- [4] Червінський В. В. Представництво потерпілого від дорожньо-транспортної пригоди в кримінальному провадженні : дис. д-ра філософії : 081 «Право». Київ, 2024. 291 с.
- [5] Chornous Yu., Leliuk T. Organization of forensic examinations in criminal proceedings as a condition for the effectiveness of the investigation of criminal offences. *Law Journal of the National Academy of Internal Affairs*. 2023. No 13(2). P. 50–62.  
DOI: <https://doi.org/10.56215/naiachasopis/2.2023.50>
- [6] Cox A. L., Gripp C. The Legitimation Strategies of «Progressive» Prosecutors. *Social & Legal Studies*. 2022. No 31(5). P. 657–678.  
DOI: <https://doi.org/10.1177/09646639211060814>
- [7] Gershowitz A. M. The Opioid Doctors: Is Losing Your License Sufficient Punishment for Drug Trafficking? *Hastings Law Journal*. 2021. No 72(3). P. 871–918.  
URL: [https://repository.uclawsf.edu/cgi/viewcontent.cgi?article=3927&context=hastings\\_law\\_journal](https://repository.uclawsf.edu/cgi/viewcontent.cgi?article=3927&context=hastings_law_journal)
- [8] Grodensky C. A., Crozier W. E., Gifford E. J., Garrett B. L. Understanding Plea Bargaining in a New Progressive DA's Office: How Line Prosecutors Understand and Implement Progressive Goals Through Plea Decisions. *Criminal Justice and Behavior*. 2023. No 50(3). P. 429–453.  
DOI: <https://doi.org/10.1177/00938548221140356>
- [9] Гловюк І. В. Кримінально-процесуальні функції: теоретико-методологічні засади і практика реалізації : дис. ... д-ра юрид. наук : 12.00.09. Одеса, 2016. 602 с.
- [10] Головін Д. В. Особливості та порядок використання електронних документів у процесі доказування злочинів у сфері обігу наркотичних засобів. *Економічна та інформаційна безпека: актуальні питання та інновації* : матеріали міжнар. наук.-практ. конф., Дніпро, 4 листоп. 2021 р. / Дніпро : Дніпропетр. держ. ун-т внутр. справ, 2021. С. 77–81.
- [11] Колодрас Х. М., Силенок К. Застосування спеціальних знань під час розслідування злочинів, пов'язаних із незаконним обігом наркотичних речовин. *Теорія та практика судової експертизи і криміналістики*. 2021. № 2(24). С. 92-108.  
DOI: <https://doi.org/10.32353/khrife.2.2021.06>
- [12] Коломієць А. Помилки, що виникають при розслідуванні кримінальних проваджень, пов'язаних з обігом наркотичних засобів. *Підприємництво, господарство і право*. 2019. № 11. С. 329-332.  
DOI: <https://doi.org/10.32849/2663-5313/2019.11.56>

- [13] Корнієнко М. В., Головін Д. В. Контроль за вчиненням злочинів у сфері обігу наркотичних засобів, психотропних речовин, їх аналогів або прекурсорів: організаційно-правові аспекти : монографія. Одеса : Гельветика, 2022. 188 с.
- [14] Мітякін В. Початок розслідування незаконного збуту наркотичних засобів, психотропних речовин, їх аналогів або прекурсорів за допомогою мережі Інтернету. *Knowledge, Education, Law, Management*. 2020. № 4(31). С. 137–140.  
DOI: <https://doi.org/10.51647/kelm.2020.3.4.26>
- [15] Мітякін В. А. Типові слідчі ситуації під час збуту наркотичних засобів, психотропних речовин, їх аналогів або прекурсорів за допомогою мережі Інтернету. *Юридична наука*. 2020. № 9(111). С. 151–156.  
DOI: <https://doi.org/10.32844/2222-5374-2020-111-9.18>
- [16] Мустаца І. В., Пелепюк О. М., Василенко О. Ю., Шульженко О. В., Колесник М. О., Маланюк А. Г. Рекомендації щодо здійснення процесуального керівництва досудовим розслідуванням кримінальних правопорушень у сфері обігу наркотичних засобів, психотропних речовин, їх аналогів або прекурсорів, у тому числі вчинених із застосуванням новітніх інформаційних технологій : метод. рек. Офіс Генерального прокурора, 2022. 45 с.
- [17] O'Brien E. A Willful Choice: The Ineffective and Incompassionate Application of Wisconsin's Criminal Laws in Combating the Opioid Crisis. *Wisconsin Law Review*. 2020. No (5). P. 1065–1105.  
DOI: <http://dx.doi.org/10.2139/ssrn.3675887>
- [18] Папуша І. О. Особливості процесуального керівництва досудовим розслідуванням злочинів у сфері незаконного обігу наркотиків. *Південноукраїнський правничий часопис*. 2015. № 1. С. 100–104.
- [19] Пчеліна О. Етапізація процесу розслідування злочинів у сфері службової діяльності. *Підприємництво, господарство і право*. 2016. № 3. С. 167–170.  
URL: [http://www.irbis-nbuv.gov.ua/cgi-bin/irbis\\_nbuv/cgiirbis\\_64.exe?I21DBN=LINK&P21DBN=UJRN&Z21ID=&S21REF=10&S21CNR=20&S21STN=1&S21FMT=ASP\\_meta&C21COM=S&2\\_S21P03=FILE=&2\\_S21STR=Pgip\\_2016\\_3\\_32](http://www.irbis-nbuv.gov.ua/cgi-bin/irbis_nbuv/cgiirbis_64.exe?I21DBN=LINK&P21DBN=UJRN&Z21ID=&S21REF=10&S21CNR=20&S21STN=1&S21FMT=ASP_meta&C21COM=S&2_S21P03=FILE=&2_S21STR=Pgip_2016_3_32)
- [20] Потоцький М. М. Затримання особи за підозрою у вчиненні кримінального правопорушення : дис. ... д-ра філософії : 081 «Право». Кропивницький, 2022. 275 с.  
[https://uacademic.info/ua/document/0823U100068#google\\_vignette](https://uacademic.info/ua/document/0823U100068#google_vignette)
- [21] Пиріг І., Прокопов С. Використання елементів криміналістичної характеристики на початковому етапі розслідування перевезення наркотичних засобів залізничним транспортом. *Науковий вісник Дніпропетровського державного університету внутрішніх справ*. 2022. № 2. С. 266–272.  
DOI: <https://doi.org/10.31733/2078-3566-2022-2-266-272>
- [22] Рудницький І. Л. Особливості виявлення, розслідування контрабанди наркотичних засобів, що вчиняється організованими злочинними групами. *Верховенство права*. 2019. № 1. С. 124–130.  
URL: [https://ibn.idsi.md/sites/default/files/imag\\_file/124-130\\_9.pdf](https://ibn.idsi.md/sites/default/files/imag_file/124-130_9.pdf)
- [23] Сенченко Н. М. Початкові слідчі (розшукові) дії під час розслідування кримінальних правопорушень у сфері обігу наркотичних засобів, психотропних речовин, їх аналогів або прекурсорів. *Науковий вісник Сіверщини. Серія : Право*. 2023. № 3(20). С. 81–91.  
DOI: <https://doi.org/10.32755/sjlaw.2023.03.081>
- [24] Shelikhovska I., Hribov M. Prosecutor's supervision of detection and investigation of drug crimes: International standards and best practices. *Scientific Journal of the National Academy of Internal Affairs*. 2023. No 28(4). P. 30–46.  
DOI: <https://doi.org/10.56215/naia-herald/4.2023.30>
- [25] Soubise L. Professional identity, legitimacy and managerialism at the Crown Prosecution Service. *Legal Studies*. 2023. No 43(3). P. 425–442.  
DOI: <https://doi.org/10.1017/lst.2022.47>
- [26] Цуцкірідзе М. С., Гайду С. В., Кікінчук В. В., Дрозд В. Г., Бурлака В. В., Гусева В. О., Романов М. Ю., Матюшкова Т. П., Фіалка М. І. Особливості розслідування незаконного виробництва, виготовлення, придбання, зберігання, перевезення, пересилання чи збуту наркотичних засобів, психотропних речовин або їх аналогів (в т.ч. із використанням телекомунікаційних технологій) : наук.-метод. рек. Харків : ХНУВС, 2021. 125 с.  
URL: <http://dspace.univd.edu.ua/xmlui/handle/123456789/12213>
- [27] Ващенко І. О. Криміналістичні підходи щодо класифікації злочинів, пов'язаних з обігом наркотичних засобів, психотропних речовин, їх аналогів або прекурсорів. *Правові новели*. 2019. № 8. С. 142–150.  
DOI: <https://doi.org/10.32847/ln.2019.8.21>
- [28] Wright R. F., Levine K. L. Models of Prosecutor-Led Diversion Programs in the United States and Beyond. *Annual Review of Criminology*. 2021. No 4(1). P. 331–351.  
DOI: <https://doi.org/10.1146/annurev-criminol-061020-022236>
- [29] Янковський В. О. Окремі елементи криміналістичної характеристики кримінальних правопорушень, пов'язаних з незаконним обігом наркотиків. *Науковий вісник Ужгородського національного університету. Серія : Право*. 2024. № 81(3). С. 180–184.  
DOI: <https://doi.org/10.24144/2307-3322.2024.81.3.26>

**I. Shelikhovska,**

*Postgraduate Student of the Scientific Laboratory*

*Concerning Problems of Crimes' Counteraction*

*of the Educational and Research Institute No 1,*

*National Academy of Internal Affairs*

1 Solomianska Sq., Kyiv, 03035, Ukraine

ORCID: <https://orcid.org/0009-0000-6704-6597>

## **PROSECUTORIAL SUPERVISION OVER THE INITIATION OF PRE-TRIAL INVESTIGATIONS OF DRUG CRIMES**

**Abstract.** For various reasons, the investigation of criminal offenses related to drug trafficking is not always conducted effectively. Among other factors this is because of issues in procedural guidance, which may have both objective and subjective origins. Identifying these issues and developing approaches to their resolution require scientific research. The purpose of this article is to determine the fundamentals of prosecutorial supervision over the initiation of pre-trial investigations of drug-related crimes. The study employed system-structural, comparative-legal, logical-legal, and other methods. The results of the research reveal that each investigative situation in drug crime investigations has its own specific features concerning the procedural management of the pre-trial investigation at its initial stage. Therefore, the prosecutor's role becomes particularly significant in the qualification of the committed (or planned) drug-related crime firstly, and secondly the forensic characteristics of this crime associated with the circumstances of its commission. The configuration of the combination of these two factors determines the concept of the organization and tactics of the pre-trial investigation and its procedural guidance. At the initial stage of drug crime investigations the prosecutor must pay special attention to the following issues: verifying compliance with all formal legal requirements during the issuance by the head of the relevant police unit of the decree appointing an investigator or inquiry officer in the criminal proceedings, confirming the authorization to conduct investigative actions; the presence in the criminal case materials of the prosecutor's office decree appointing a prosecutor (or a group of prosecutors) in the criminal proceedings; verifying the investigator's (or inquiry officer's) correct qualification of the drug crime; checking the compliance of the investigator with the requirements of the criminal procedural law during the arrest of a person, including explaining the rights to the detained (suspected) person and ensuring the opportunity to exercise those rights; verifying compliance with all formal requirements during the conduct of urgent procedural actions and the drafting of relevant reports; monitoring the timely notification to the detained person of the suspicion, applying to the investigating judge with a request for preventive measures, recognizing seized property as evidence in the criminal proceedings, imposing its seizure, the timely appointment of necessary forensic examinations by the investigator, and conducting initial investigative, including covert investigative (search) actions. The practical significance of the research lies in the potential application of its results to improve current legislation and regulatory acts, as well as the practice of prosecutorial supervision over the investigation of drug-related crimes.

**Keywords:** procedural guidance; criminal unlawfulness; narcotic substances; forensic examination; human rights; Internet capabilities.

# ПОСТАТІ УКРАЇНСЬКОЇ КРИМІНАЛІСТИКИ

## FIGURES OF UKRAINIAN FORENSIC SCIENCE

УДК 343.98(091):821.161.2(092)

DOI: 10.37025/1992-4437/2024-42-2-128

**В. М. Чисніков,**

доктор юридичних наук, доцент,  
головний науковий співробітник  
відділу науково-інформаційної  
та редакційно-видавничої діяльності,  
Державний науково-дослідний інститут  
МВС України

пров. Євгена Гуцала, 4-А, м. Київ, 01011, Україна

ORCID: <https://orcid.org/0000-0003-2020-7298>email: [vchisnikov@ukr.net](mailto:vchisnikov@ukr.net)

тел.: +38(097)736-21-00

### УКРАЇНСЬКИЙ ПИСЬМЕННИК

## І. М. ЛОГВИНЕНКО (1922–2004) – АВТОР НАУКОВО-ПОПУЛЯРНИХ КНИЖОК І СТАТЕЙ З ІСТОРІЇ НАУКИ КРИМІНАЛІСТИКИ

**Анотація.** Грунтуючись на аналізі творчого доробку українського письменника Івана Михайловича Логвиненка (1922–2004), що становить понад шістьдесят наукових праць і художніх творів, осмислено деякі аспекти становлення та розвитку науки криміналістики. Крім того, висвітлено життєвий шлях і творчу діяльність письменника, розглянуто його праці, серед яких «У пошуках істини» (1977), «На світанку» (1985), «Розгадані таємниці» (1986), «В обіймах Феміди: розповіді про криміналістику» (1988). Під час дослідження застосовано, зокрема, історико-правовий, історико-порівняльний, біографічний і формально-юридичний методи.

**Ключові слова:** Іван Михайлович Логвиненко; становлення та розвиток науки криміналістики; постаті української криміналістики; Національна академія внутрішніх справ.

### Вступ

Іван Михайлович Логвиненко – автор багатьох науково-популярних книжок і статей про криміналістику. Написав понад шістьдесят наукових праць і художніх творів. У його доробку збірки повістей і оповідань переважно детективного змісту, а також про громадянську та Другу світову війни. Подіям 1918–1920 рр. в Україні присвятив романи «На чужому березі» (1987) і «Спокута» (1991). Враження воєнних років письменник відтворив у повістях «Завтра на світанку», «Другий екзамен» (обидві – 1968), «Багряні зорі» (1970), «На вістрі» (1973), «Без страху та докору» (1974), «Діалог ціною життя» (1980).

Варто зауважити, що І. М. Логвиненко писав свої твори, грунтуючись на власному досвіді. Його



герої цілком реальні, не вигадані. Тому, читаючи твори Івана Михайловича, занурюєшся у світ криміналістики і ніби сам береш участь у подіях, які описав автор.

Книжка «У пошуках істини» (художньо-документальні оповіді про криміналістику), що вийшла друком 1977 р., охоплює 26 оповідань. Серед них: «Від суду божого до суду людського», «Меч і кайдани Ваньки-Каїна», «Таємничий Адольф Бек», «Альфонс Бертільйон», «Хуан Вучетич», «Поразка антропометрії», «Читець невидимих текстів», «Таємниці вогнепальної зброї», «Тяжкі часи спадкоємців Шерлока Холмса», «Антропология надає допомогу», «Плями крові», «Криміналістична одорологія», «Як можна побачити голос», «Таємниці озера Світлояр», «Нетлінні імена» тощо.



© В. М. Чисніков, 2024



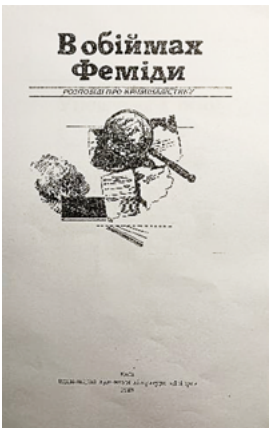


В анотації до твору, зокрема, зазначено, що книжка письменника та криміналіста Івана Логвиненка – про історію та розвиток науки криміналістики. Під час написання автор вдався до «різноманітних джерел інформації з цього питання, архівних документів, а також праць буржуазних криміналістів, з якими він веде полеміку» (Lohvynenko, 1977, s. 2).

Книжку «Розгадані таємниці» (художньо-документальні розповіді), оприлюднену 1986 р., Іван Михайлович написав для дітей середнього та старшого шкільного віку. В анотації зазначено, що «письменник, криміналіст, автор багатьох гостросюжетних творів, учасник міжнародних конгресів із боротьби зі злочинністю захоплює розповідає про науку криміналістику, про те, як вона бореться із правопорушеннями, а також допомагає історикам, мистецтвознавцям, дослідникам літератури розкривати багато таємниць» (Lohvynenko, 1986, s. 2).

Замість передмови автор розмістив оповідання «Тексти “погаслі” та зримі», у якому читач дізнається про зародження науки криміналістики та її розвиток. І. М. Логвиненко наголошує, що криміналістика не тільки бореться зі злочинністю. В її активі прочитані тексти та рукописи, установлені їхні автори, а також імена художників, не зазначені на старовинних картинах. Далі письменник унаочнює численні приклади.

Складається книжка із трьох частин: «Нетлінні імена» – охоплює сім оповідань; «На шляхах пошуків» – вісім; «Справи ганебної слави» – дванадцять. Більшість із них опубліковано раніше.



В анотації книжки «В обіймах Феміди: розповіді про криміналістику» (вийшла друком 1988 р.) повідомляється, що твір українського письменника І. М. Логвиненка «розповідає про сучасну криміналістику, її становлення, досягнення і перспективи. Читач дізнається про сенсаційні процеси минулого,

діяльність детективів Інтерполу, Скотленд-Ярду і ФБР, відкриття в галузі науки, літератури і мистецтва, зроблені за допомогою криміналістики» (Lohvynenko, 1988, s. 2).

Тематично книжка має три частини. Частина перша «У пошуках істини» містить 21 оповідання, більшість із яких раніше опубліковано в книжці «У пошуках істини». Частиною другу «Справи ганебної слави» охоплюють 16 оповідань: «В'язень Чортового острова», «Таємниці вогнепальної зброї», «Титуловані злочинці», «Скотленд-Ярд без гриму», «Інтерпол полює», «Тіара скіфського царя», «Великий фальсифікатор», «Фрески вражають єпископа...», «Привиди», «Детектор брехні» і «сироватка правди» тощо. Частина третя «Не тільки на службі Феміди» складається із 10 оповідань: «Тексти “погаслі” та зримі», «Імператриця гнівається», «Неправий суд», «Легенда і дійсність», «Тесля проти государя», «Промови на платівках», «Нескорені», «Експертиза експертиз» тощо. Завершує цю книжку післямова доктора юридичних наук професора А. П. Ткача.



Варто згадати ще одну книжку І. М. Логвиненка «На світанку» (повісті, оповідання), оприлюднену 1985 р., у якій автор розповідає про боротьбу з контрреволюцією і бандитизмом у роки громадянської війни (повість «На вістрі»), з якої дізнаємося про діяльність юних підпільників на тимчасово

окупованій фашистами території (повість «На світанку»). Окремий розділ «Розповіді про криміналістику» охоплює 10 оповідань, більшість з яких опубліковано раніше. У передмові відомий український письменник Є. П. Гуцало, характеризуючи творчий шлях автора і, зокрема, його твір, писав: «...Книга не лише популяризує криміналістику як цікаву та захопливу науку, а й має значення виховне та пізнавальне... Герої письменника Івана Логвиненка – це сильні духом, незламні мужні персонажі, що прийшли на сторінки його творів із реальної дійсності, з гущі народної» (Hutsalo, 1985, s. 10–11).

\*\*\*\*\*

Іван Михайлович Логвиненко народився в с. Ольшаниця Білоцерківського (до липня 2020 р. – Рокитнянського) району Київської області 25 червня 1922 р. в селянській родині. Після закінчення середньої школи 1939 р. вступив до вищого військово-морського інженерно-будівельного училища. Із червня 1941 р. учасник Другої світової війни. Був поранений, а після одужання служив в артилерії. Згодом дістав тяжке поранення в груди.

Після виписки з госпіталю направлений на роботу до органів внутрішніх справ, де працював упродовж 1945–1959 рр. Закінчив юридичний факультет Київського університету ім. Т. Г. Шевченка (1962) та аспірантуру на кафедрі криміналістики. З 1964 р. – начальник відділу Головного управління карного розшуку МВС.

Далі знайшов себе в науці та викладацькій роботі. З 1966 р. – викладач кафедри оперативної роботи Київської вищої школи МВС (нині Національна академія внутрішніх справ). У 1970 р. захистив кандидатську дисертацію, а вже за два роки очолив кафедру оперативної роботи, яку згодом названо кафедрою оперативно-розшукової діяльності. У 1973–1981 рр. викладав на кафедрі кримінального права. Остання викладацька посада – доцент кафедри філософії Київського політехнічного інституту (1981–1985).

Проте, вивчаючи численні літературні та довідкові видання, слід зробити деякі уточнення до біографії письменника.

Варто зауважити, що в сучасній літературі про Івана Михайловича помилково повідомлено, що він, працюючи в Київській вищій школі МВС, очолював кафедру криміналістики (e.g., Hutsalo, 1985; s. 6; Burbela, 2016, s. 588). Як доводять історичні розвідки (*Natsionalna akademiia*, 2004, s. 116), 1964 р. на базі кафедри оперативної роботи і криміналістики створено самостійну кафедру криміналістики. Першим її керівником став П. М. Назаров, згодом кафедру очолили доктор юридичних наук професор М. В. Салтев-

ський (1971), доктор юридичних наук професор В. П. Бахін (1975–1985). Як бачимо, прізвища І. М. Логвиненка в цьому переліку немає. Проте в згаданому, але доповненому та переробленому джерелі (*Kyivskiy natsionalnyi universytet*, 2007, s. 259), уже зазначалося: «...У 1972 р. кафедру оперативної роботи очолив кандидат юридичних наук, колишній начальник відділу Головного управління кримінального розшуку УРСР полковник міліції І. М. Логвиненко».

Отже, засвідчено, що І. М. Логвиненко, працюючи в Київській вищій школі МВС (1966–1981), не обіймав посади начальника кафедри криміналістики, як стверджують деякі сучасні історики та довідкові видання. У 1972 р. він очолив кафедру оперативної роботи, яка через деякий час дістала назву кафедри оперативно-розшукової діяльності, а відтак викладав на кафедрі кримінального права (1973–1981).

Іван Михайлович Логвиненко пішов із життя 1 вересня 2004 р. в м. Києві.

Творчість І. М. Логвиненка досі не втратила своєї популярності. Письменник залишив нащадкам великий творчий спадок і героїчне минуле. Тож у межах літературно-мистецького проекту ЦБС Голосіївського району «Українська родина в просторі і часі: матеріальні та духовні цінності» 25 травня 2016 р. у Київському літературно-меморіальному музеї відбулася зустріч із представниками родини Логвиненків, де гості – учасники заходу дізналися багато нових цікавих фактів із життя письменника Івана Михайловича Логвиненка.

## References

- [1] Burbela, V. A. (2016). Lohvynenko Ivan Mykhailovych. V *Entsyklopediia suchasnoi Ukrainy* (t. 17 (Leh – Loshch), s. 588). Kyiv: Instytut entsyklopedychnykh doslidzhen NAN Ukrainy [in Ukrainian].
- [2] Hutsalo, Ye. (1985). Sylni dukhom. U Lohvynenko I. *Na svitanku: povisti, opovidannia* (s. 5–11). Kyiv: Dnipro [in Ukrainian].
- [3] *Kyivskiy natsionalnyi universytet vnutrishnikh sprav: istoriia ta suchasnist*. (2007). (2-he vyd. dop. i pererob.). Kyiv: Atika. 336 s. [in Ukrainian].
- [4] Lohvynenko, I. (1977). *U poshukakh istyny*. Kyiv: Molod. 165 s. [in Ukrainian].
- [5] Lohvynenko, I. (1986). *Rozghadani taiemnytsi: khudozh.-dokument. rozpovidi*. Kyiv: Veselka. 181 s. [in Ukrainian].
- [6] Lohvynenko, I. (1988). *V obiiimakh Femidy: rozpovidi pro kryminalistyku*. Kyiv: Dnipro. 357 s. [in Ukrainian].
- [7] *Natsionalna akademiia vnutrishnikh sprav*. (2004). (Vyp. 1). Kyiv. 400 s. [in Ukrainian].

## Список використаних джерел

- [1] Бурбела В. А. Логвиненко Іван Михайлович. *Енциклопедія сучасної України*. Київ : Інститут енциклопедичних досліджень НАН України, 2016. Т. 17 (Лег – Лошч). С. 588.
- [2] Гуцало Є. Сильні духом / Логвиненко І. *На світанку*. Київ : Дніпро. 1985. С. 5–11.
- [3] Київський національний університет внутрішніх справ: історія та сучасність. 2-ге вид., доп. і перероб. Київ : Атіка, 2007. 336 с.
- [4] Логвиненко І. У пошуках істини. Київ : Молодь, 1977. 165 с.
- [5] Логвиненко І. Розгадані таємниці: худож.-документ. розповіді. Київ : Веселка, 1986. 181 с.
- [6] Логвиненко І. В обіймах Феміди: розповіді про криміналістику. Київ : Дніпро, 1988. 357 с.
- [7] Національна академія внутрішніх справ. Вип. 1. Київ, 2004. 400 с.

Стаття надійшла до редакції 23.04.2024

**V. Chysnikov,**

*Dr. Sc. (Law), Associate Professor,*

*Chief Researcher*

*Department of Scientific and Information  
and Editorial and Publishing Activities,*

*State Research Institute,*

*MIA of Ukraine*

4-A Yevhena Hutsala Prov., Kyiv, 01011, Ukraine

ORCID: <https://orcid.org/0000-0003-2020-7298>

email: [vchisnikov@ukr.net](mailto:vchisnikov@ukr.net)

phone: +38(097)736-21-00

**UKRAINIAN WRITER I. M. LOHVYNENKO (1922–2004) –  
AUTHOR OF POPULAR SCIENTIFIC BOOKS AND ARTICLES  
ON THE HISTORY OF THE SCIENCE OF FORENSICS**

**Abstract.** Based on the analysis of the creative work of the Ukrainian writer Ivan Mykhailovych Lohvynenko (1922–2004), which includes more than sixty scientific works and works of fiction, the author comprehends some aspects of the formation and development of the science of forensic science. In addition, the life and creative work of the writer are highlighted, and his works, including "In Search of Truth" (1977), "At Dawn" (1985), "Mysteries Solved" (1986), and "In the Arms of Themis: Stories about Forensic Science" (1988), are considered. The study used, in particular, historical and legal, historical and comparative, biographical and formal legal methods.

**Keywords:** Ivan Mykhailovych Lohvynenko; formation and development of the science of forensic science; figures of Ukrainian forensic science; National Academy of Internal Affairs.



**ВОЛОДИМИР МИКОЛАЙОВИЧ ЧИСНІКОВ,**

доктор юридичних наук, доцент, головний науковий співробітник відділу науково-інформаційної та редакційно-видавничої діяльності Державного науково-дослідного інституту МВС України, уже як 20 РОКІВ ПЛІДНО СПІВПРАЦЮЄ в рубриці «Наукове життя: видатні діячі та визначні події в галузі криміналістики» з редакційною колегією науково-практичного збірника «Криміналістичний вісник», надаючи приклад вірності науці, обраному напряму досліджень науковцям-початківцям.

Тож, бажаємо триматися так і далі. Нових Вам творчих пошуків і здобутків, невичерпної енергії!

## СТОРІНКАМИ МОНОГРАФІЇ

### PAGES OF THE MONOGRAPH

**А. С. Бойко-Гагарін (A. Boiko-Gaharin),**  
 доктор історичних наук,  
 доцент кафедри мистецтвознавчої експертизи,  
 Національна академія керівних кадрів культури і мистецтв,  
 старший зберігач фондів відділу «Музей грошей»,  
 Управління зв'язків з громадськістю та фінансової обізнаності,  
 Департамент комунікацій, Національний банк України  
 вул. Лаврська, 9, корп. 15, м. Київ, 01015, Україна  
 ORCID: <https://orcid.org/0000-0003-4610-3665>  
 email: boiko.gagarin@gmail.com  
 тел.: +38(066)043-54-10

### ФАЛЬШИВОМОНЕТНИЦТВО У ЦЕНТРАЛЬНІЙ І СХІДНІЙ ЄВРОПІ В ДОБУ СЕРЕДНЬОВІЧЧЯ ТА РАННЬОГО НОВОГО ЧАСУ

#### *Розділ 5. Богемія (Чехія)*

### COUNTERFEITING IN CENTRAL AND EASTERN EUROPE IN THE MIDDLE AGES AND EARLY MODERN TIMES

#### *Chapter 5. Bohemia (Czech Republic)*

(Київ : Українська академія геральдики, товарного знаку та логотипу, 2017. 560 с.)

*Продовження. Початок  
 № 2(38), 1(39), 2(40), 1(41)*

Приблизно 1300 р. в королівстві Богемія з відкриттям срібних копалень поблизу Кутна-Гори (чес. Kutná Hora, нім. Kuttenberg) почалося масове виробництво празького гроша – високопробної монети, карбованої як наслідування французької срібної монети гро турнуа (фр. gros tournois), яку вперше випустили 1266 р. за правління короля Людовика IX (1226–1270). Нова якісна срібна монета швидко здобула популярність серед населення і поширилася всією Східною Європою, стала основою грошового обігу на найближчі два з половиною століття в цьому регіоні та слугувала засобом для полегшення міжнародної торгівлі. На один празький грош припадало спочатку 12 парвусів, 12 празьких грошей дорівнювали одному золотому флорину [167, с. 304–305].

На території українських земель відомі численні знахідки празьких грошей. Український історик та археолог Володимир Антонович описав скарб із 1298 празьких грошей, виявлений 1866 р. в районі с. Шпиколоси (Кременецький р-н, Тернопільська обл.) [141, с. 58].

Утім, підробок празьких грошей у знахідках на українських землях трапляється небагато. Можливою причиною цього український дослідник Ан-

дрій Крижанівський називає значне поширення на українських землях обрізання богемських монет. Справді, обрізати вже наявні празькі гроші було дуже вигідно, а головне – простіше, ніж відтворювати складний процес підроблення монети, виготовляючи фальсифікат з нуля [70, с. 44–45].

Наймасовіші богемські монети, що трапляються в знахідках у країнах Східної Європи, викарбувані від імені королів Чехії Карла I (1347–1378) та Вацлава IV (1378–1419). Монети саме цих монархів і слугували прототипами для нині відомих фальшивок.

У районі Володимира-Волинського знайдено фальсифікат празького гроша короля Карла I, виготовлений методом покриття мідної заготовки срібною фольгою (рис. 321) [168].

Литовський нумізмат Едуардас Ремецас, досліджуючи проблеми датування ранніх монет Великого князівства Литовського, описує комплекс, виявлений під час розкопок Нижнього замку у Вільнюсі, де серед ранніх литовських анепіграфних монет і празького гроша Вацлава IV знайдено фальшивий екземпляр, який наслідує монету такого самого емітенту. Комплекс також складався із 13 різних типів денаріїв великого князя

© А. С. Бойко-Гагарін, 2024



Литовського Вітовта Кейстутовича (1392–1430) і польського короля Владислава II Ягайла (1386–1434). За описом Ремецаса, фальшивий празький грош діаметром 27,5 мм, вагою 2,624 г виготовлений із міді і покритий невеликим шаром олова. Фальсифікат важко прочитати, частина легенди WENCESLAVS була помітною лише до чищення, після якого стала слабко читабельною [74, с. 66].



Рис. 321

Вивчені екземпляри фальшивих празьких грошей, що походять зі знахідок Волинської землі, мають різний склад металу. Його елементний аналіз довів наявність срібла та ртуті (рис. 322) часткою менше 1 %, що свідчить про застосування під час виготовлення фальсифікату техніки нанесення ртутної амальгами на мідну заготовку [75].



Рис. 322

Цікавими є екземпляри, виготовлені зі срібла проби, трохи вищої ніж 500 проміле. Зображення мають імітаційний характер, текст легенди важко читабельний. Нагадаємо, що виробництво монети в приватний спосіб навіть за умови дотримання монетної стопи було надзвичайно вигідною справою. Тож логічно є поява цього типу фальсифікату празького гроша в дорогоцінному металі (рис. 323–324). Імовірно, такий фальсифікат виготовляли приватні емітенти серед представників вищої знаті [75].

Знахідку фальшивого празького гроша короля Вацлава IV (1378–1419) виокремили археологи 1989 р. в Києві під час розкопок, що на вул. Житомирській, 2. Мідний фальсифікат діаметром 26 мм, вагою 2,2 г має невеликий отвір, зроблений, імовірно, для перевіряння справжності. У деяких місцях залишилися сліди покриття білим металом (рис. 325). Київський археолог Георгій Козубов-

ський на підставі візуального аналізу фальсифікату дійшов висновку, що зразком для підроблення слугував грош короля Богемії (Чехії) Вацлава IV (1378–1419) [169, с. 4].



Рис. 323



Рис. 324



Рис. 325

Дослідники празьких грошей визнають, що монети з ім'ям Вацлава IV карбували й після його смерті, у період Гуситських воєн (1419–1434), також вироблено багато й фальшивих монет [167, с. 307].

Фальшиві празькі гроші відомі й у знахідках Латвії, причому в дуже цікавій археологічній пам'ятці – Лівській жертвній печері (лат. Libieshu Upralas, поблизу м. Салацгрива, Салацгривський край, Латвія). Під час археологічних розкопок 1973 р., якими керував археолог Юрис Уртан, у печері виявили понад 600 монет, зокрема й «непотрібні», тобто фальшиві та іноземні монети дрібних номіналів [170, с. 296].

Вивчаючи празькі гроші, не можна не згадати феномен надкарбування монет деякими німецькими та богемськими містами. Версію В. Катца [171] про появу надкарбувань через погіршення якості празьких грошей і добирання владою зважених і апробованих якісних монет спростувала

К. Кастелін [172], стверджуючи, що завдяки надкарбуванням тавровані монети ставали внутрішньою узаконеною валютою, офіційним платіжним засобом у тому регіоні, де зробили надкарбування. Підтвердженням версії К. Кастелін є празькі гроші з нанесеними на їхнє поле кількома різними надкарбуваннями, адже не мало сенсу піддавати монету повторній перевірці, якщо на її полі вже було надкарбування.

Надалі зі зменшенням ролі празького гроша в товарно-грошових відносинах між країнами Східної Європи (до кінця XV ст. під час правління короля Владислава II проба празьких грошей знизилася до 438 проміле) він зовсім втратив свою привабливість для виробництва підробок.

Минуло кілька століть до того часу, коли карбована в Богемії монета (уже в складі імперії Габсбургів) знову стала об'єктом фальсифікації (рис. 326).



Рис. 326

### Список використаних джерел

- [1] Иннз Б. Подделки и мошенники, которые потрясли мир. Правда о самых великих обманах в истории. Харьков : Книжный клуб, 2006. 255 с.
- [2] Шуст Р., Шлапінський В. Карбування та розповсюдження фальшивої монети на території Руського воєводства в XV–XVII ст. *Вісник Львівського університету. Серія історична*. 2002. Вип. 37(1). С. 95–102.  
URL: [https://shron1.chtyvo.org.ua/Shust\\_Roman/Karbuвання\\_ta\\_rozповсюдження\\_falshyvoi\\_monety\\_na\\_terytoarii\\_Rusko\\_ho\\_voievodstva\\_v\\_XV-XVII\\_st.pdf](https://shron1.chtyvo.org.ua/Shust_Roman/Karbuвання_ta_rozповсюдження_falshyvoi_monety_na_terytoarii_Rusko_ho_voievodstva_v_XV-XVII_st.pdf)
- [3] Болгов В. В., Чепак В. П., Чепак Г. Д. Нумизматика: Рассказы о золотых, серебряных, медных монетах. Киев : [б.и.], 2006. 176 с.
- [4] Голиш Г. М. Основы нумизматики : навч. посіб. 2-ге вид., доп. і випр. Черкаси : Черкаський ЦНТЕІ, 2006. 314 с.
- [5] Воронов Ю. П. Страницы истории денег. Новосибирск : Наука, 1986. 175 с.
- [6] Горнунг М. Б. Африканские «примитивные» деньги в музеях России. *Седьмая всероссийская нумизматическая конференция* : тез. докл. и сообщ. (Ярославль, 19–23 апр. 1999 г.). М., 1999. С. 79–80.
- [7] Федоров-Давыдов Г. А. Монеты – свидетели прошлого. М. : Издательство Москов. ун-та, 1985. 176 с.
- [8] Нечитайло В. В. Мини-каталог польско-литовских монет, обращавшихся на территории Украины XIV–XVIII вв. *Нумизматика і фалеристика*. 1997. № 3. С. 11–22.  
URL: [https://shron1.chtyvo.org.ua/Nechytailo\\_Valerii/Kataloh\\_monet\\_Ukrainy\\_periodu\\_kozachchyny\\_XV-XVIII\\_st.pdf?](https://shron1.chtyvo.org.ua/Nechytailo_Valerii/Kataloh_monet_Ukrainy_periodu_kozachchyny_XV-XVIII_st.pdf?)
- [9] Buzdugan G., Luchian O., Oprescu C. Monede si banknote Romanesti. Bucuresti : Sport-Turism, 1977. 429 p.
- [10] Нечитайло В. В. Каталог подільських, молдавських і валахських монет, що були в обігу на Україні у XIV–XVII ст. Київ : Huss, 2014. 112 с.
- [11] Нечитайло В. В. Мини-каталог польско-литовских монет, обращавшихся на территории Украины XIV–XVIII вв. *Нумизматика і фалеристика*. 1997. № 4. С. 9–11.
- [12] Шлапінський В. Чотири етапи діяльності монетного двору у Львові (1656–1663). *Львівські нумизматичні записки*. 2004. № 1. С. 18–31.
- [13] Борисенко В. Й. Соціально-економічний розвиток Лівобережної України в другій половині XVII ст. Київ : Наук. думка, 1986. 262 с.
- [14] Тоїчкін Д. В. Козацька шабля XVII–XVIII ст.: історико-зброєзнавче дослідження. Київ : Стилос, 2007. 368 с.
- [15] Сас П. М. Феодальные города Украины в конце XV – 60-х годах XVI в. Киев : Наук. думка, 1989. 232 с.
- [16] Потин В. М. Монеты. Клады. Коллекции: очерки нумизматики. СПб. : Искусство-СПБ, 1993. 303 с.
- [17] Назаров В. А. Оригиналы, новodelы, подделки, фальшивки... *Пятнадцатая всероссийская нумизматическая конференция* : тез. докл. и сообщ. (Ростов-на-Дону, 20–25 апр. 2009 г.). М. : Нумизмат. лит., 2009. С. 296–298.
- [18] Михалевский Ф. И. Очерки истории денег и денежного обращения, деньги в феодальном хозяйстве. М. : ГосфинИздат, 1948. Т. I. 272 с.
- [19] Piniński J. Pojęcie monety fałszywej w Późnym Średniowieczu. *Wiadomości Numizmatyczne*. 1976. R. XX. Z. 4. S. 239–242.
- [20] Гулецкий Д. Фальшаванне манет Рэчы Паспалітай. *Банковский Вестник*. 2007. С. 66–69.
- [21] Демьянчук С. Г. О природе надчеканок на античных монетах. *Херсонесский сборник*. 1998. Вып. 9. С. 228–229.  
URL: <http://dspace.nbuv.gov.ua/handle/123456789/172725>
- [22] Пиворович В. Б. Монета Ольвии с фальшивой надчеканкой. *Історія. Ентографія. Культура. Нові дослідження* : тези Першої обл. наук. краєзнав. конф. Миколаїв, 1995. С. 48–49.
- [23] Варфоломеева Т. С. Средневековые кожаные кошельки. *Новгород и Новгородская земля, история и археология*. 1997. Вып. 11. С. 105–114.

- [24] Марков А. К. Клад немецких пфеннигов XI века, найденный в Гдовском уезде. СПб. : тип. В. Ф. Киршбаума (отд-ние), 1911. 7 с.
- [25] Гольдберг Т. Г., Постникова-Лосева М. М. Клеймение серебряных изделий в России в XVII – начале XVIII веков. Труды ГИМ. *Сборник статей по истории материальной культуры XVI–XIX веков*. 1941. Вып. 13. С. 3–82.
- [26] Нахорст-Бёес Э. Международная монетная система и Скандинавия. (1550–1650) : Резюме. V *Международный конгресс экономической истории* (Ленинград, 10–14 авг. 1970 г.). М. : [б.и.], 1970. 2 с.
- [27] Kasper R. *Wizervnk y Szacvnek Mynic Wszelakich Cvdzoziemskich, iako które w Koronie Polskiey brane y wydawane bydz maią*. Krakow : Drukarnja Lazarzowa, 1600. 30 s.
- [28] Бойко-Гагарин А. С. Нумизматична спадщина Георга Агриколи. *Єлисавет. Збірник наукових праць Кіровоградського національного технічного університету. Історичні науки*. 2012. Вип. 1. С. 284–301.
- [29] Стукалова Т. Ю. «Белые вороны» Йозефа Майнерта. *Нумизматический Альманах*. 2009. № 2(36). С. 2–6.
- [30] Вермуш Г. Аферы с фальшивыми деньгами. Из истории подделки денежных знаков : пер. с нем. М. : Международ. отношения, 1990. 224 с.
- [31] Фенглер Х., Гироу Г., Унгер В. Словарь нумизмата : пер. с нем. М. : Радио и связь, 1982. 328 с.
- [32] Федосеев Н. Ф. Нумизмы поручика Сазонова. *Мир древностей*. 2006. № 1. С. 57.
- [33] Каталог монет України періоду козащини XV–XVIII ст. / авт.-упоряд. В. В. Нечитайло. Київ : Київ. кн.-журн. ф-ка, 2011. 64 с.
- [34] Лорд Б., Лорд Г. Д. Менеджмент в музейном деле : учеб. пособие / пер. с англ. Э. Н. Гусинского и Ю. И. Турчаниновой ; под ред. А. Б. Голубовского. М. : Логос, 2002. 256 с.
- [35] Бойко-Гагарин А. С., Трифонова Н. А. Фальшивые монеты ушедшей эпохи в собрании Музея истории Киева. *Нові дослідження пам'яток козацької доби в Україні*. 2014. Вип. 23. С. 218–221.
- [36] Бойко-Гагарин А. С. Тогочасні підробки ісламських монет із колекції В. Грінковського у зібранні Національного музею історії України. *Науковий вісник Національного музею історії України*. 2017. Вип. 2. С. 187–195.
- [37] Масько И. Ф. К вопросу о фальсификации средств денежного обращения на территории Белоруссии в конце XV в. *Гомельщина: археология, история, памятники* : тез. Второй Гомельской обл. науч. конф. по ист. краеведению, 1991 г. Секция археологии и нумизматики. Гомель : [б.и.], 1991. С. 99–100.
- [38] Винар Б. Развитие экономической думки в Киевской Руси, IX–XII ст. *Український історик. Журнал Українського історичного товариства*. Нью-Йорк ; Мюнхен, 1972. № 3–4(35–36). С. 24–37.  
URL: [http://history.org.ua/LiberUA/UkrIst3\\_1972/UkrIst3\\_1972.pdf](http://history.org.ua/LiberUA/UkrIst3_1972/UkrIst3_1972.pdf)
- [39] Трутовский В. К. Векша, вервица, бела. *Труды этнографо-археологического музея Первого Москов. гос. ун-та*. М., 1926.
- [40] Русь в IX–XI веках : археологическая панорама / отв. ред. Н. А. Макаров ; Институт археологии РАН. М. ; Вологда : Древности Севера, 2012. 496 с. : ил.
- [41] Шевцов А. О. Подражания византийским монетам с территории Гнёздовского археологического комплекса. *Восемнадцатая всероссийская нумизматическая конференция* : тез. докл. и сообщ. (Москва, Коломна, 20–25 апр. 2015 г.). М., 2015. С. 43–45.
- [42] Жарко В. Скарб фальшивих гістаменонів і платіжних зливків з Городецького району Львівської області. *Актуальні проблеми нумизматики у системі спеціальних галузей історичної науки* : тези доп. III Міжнар. наук.-практ. конф. (Кіровоград, Київ, Переяслав-Хмельницький, 5–6 листоп. 2015 р.). Кіровоград ; Київ ; Переяслав-Хмельницький. 2015. С. 28–31.  
URL: [https://shron2.chtyvo.org.ua/Zbirnyk\\_statei/Aktualni\\_problemy\\_numizmatyky\\_u\\_systemi\\_spetsialnykh\\_hалуzei\\_istorychnoi\\_nauky\\_tezu\\_dopovidei\\_III\\_mi.pdf](https://shron2.chtyvo.org.ua/Zbirnyk_statei/Aktualni_problemy_numizmatyky_u_systemi_spetsialnykh_hалуzei_istorychnoi_nauky_tezu_dopovidei_III_mi.pdf)
- [43] Bogucki M. Coin finds in Viking Age emporium at Janów Pomorski (Truso) and the “Prussian phenomenon”. *Money circulation in Antiquity the Middle Ages and the Modern Times. Time, range, intensity* : International Symposium on the 50th Anniversary of Wiadomosci Numizmatyczne (Warsaw, 13–14 October 2006). Warsaw ; Krakow : Avalon, 2007. P. 79–108.  
URL: <https://www.academia.edu/485476>
- [44] Георгиев П. Абасидско златно фуре от района на Плиска. *Нумизматика, сфрагистика и епиграфика*. София, 2012. № 8. С. 73–84.
- [45] Кропоткин В. В. Время и пути проникновения куфических монет в Среднее Подунавье. *Berichte über den II Internationalen Kongreß für Slawische Archäologie* : Band 3 / eds. by Herrmann J., Otto K. (Berlin, 24–28 August 1970). Berlin ; Boston : De Gruyter, 1973. P. 441–450.  
DOI: <https://doi.org/10.1515/9783112535141-063>
- [46] Гарбуз Б. Б. Реконструкція кийівського скарбу саманідських дірхемів. *Пам'ятки декоративно-ужиткового мистецтва із колекцій Музею історичних коштовностей України – філіалу Національного музею історії України* : темат. зб. наук. пр. Київ : Національний музей історії України. 1993. С. 74–83.  
URL: <https://www.academia.edu/28367720>
- [47] Brakteaten der Stauferzeit 1138–1254. Frankfurt am Main : Detsche. Bundesbank, 1977.  
URL: <https://www.bundesbank.de/de/startseite/1977-brakteaten-der-stauferzeit-1138-1254-607764>
- [48] Mankowski W. *Fałszywe monety Polskie* : Poznan, 1930. 95 s.



- [49] Kiersnowski R. Skarb monet wczesnosredniowiecznych z Kamienia Pomorskiego. *Materialy Zachodnio-Pomorskie*. 1959. T. V. P. 187–218.
- [50] Grodecki R. O falszerych monet w Polsce sredniowiecznej. *Wiadomosci Numizmatyczno-Archeologiczne*. 1919. S. 42–43.
- [51] Sejbál J. Znaleziisko falszywych monet polskich z Suczan (Czechoslowacja). *Wiadomosci Numizmatyczne*. 1958. T. 2. Nr 3. S. 15–17.
- [52] Bogucki M. Forged coins in early medieval Poland. *Wiadomosci Numizmatyczne. Polish Numismatic News*. 2008. R. LII. Z. 2(186). P. 209–236.  
URL: [https://journals.pan.pl/Content/118349/PDF/06\\_Bogucki.pdf](https://journals.pan.pl/Content/118349/PDF/06_Bogucki.pdf)
- [53] Чацкий Ф. О польских и литовских монетах. Чернигов : Губернская типография, 1883. 39 с.
- [54] Tabaczyński S. Zagadnienia klasyfikacji wczesnośredniowiecznych znalezisk pieniądza kruszcowego w Polsce. *Wiadomości Numizmatyczne*. 1959. T. 3. S. 41–47.
- [55] Кулешов С. Наслідкування європейським денаріям VIII–XI століть як об'єкт нумізматичного дослідження. *Наукові записки української історії*. Переяслав-Хмельницький, 2013. Вип. 33. С. 22–31.
- [56] Suchodolski S. Moneta falszywa w Polsce wczesnośredniowiecznej. *Falszerystwa i naśladownictwa monet* : XI Ogólnopolska sesja numizmatyczna w Nowej Soli. Poznań, 1998. S. 37–47.
- [57] Zakrzewska-Kleczkowska J. Les fausses monnaies d'un trésor du XIe siècle découvert à Sochaczew (Pologne). *Proceedings of the International Numismatic Symposium* / eds. by I. Gedai, K. Biró-Sey. Budapest, 1980. S. 155–160.
- [58] Pininski J. Gdzie bito tzw. naśladownictwa lupawskie monet wczesnosredniowiecznych? *Falszerystwa i naśladownictwa monet* : XI Ogólnopolska sesja numizmatyczna w Nowej Soli. Poznań : Wydawnictwo Z. Bartkowiak, 1998. S. 49–59.
- [59] Paszkiewicz B. The Pomeranian imitative coinage and the recent discoveries in Gdansk. *FS Peter Ilisch*. 2012. P. 127–142.
- [60] Харлашов Б. Н. Некоторые итоги раскопок на Завеличье. *Археологическое изучение Пскова*. 1994. Вып. 2. С. 44–76.
- [61] Potin V. M. Numismatische Chronologie und Dendrochronologie im Licht der Novgoroder Ausgrabungen. *Hamburger Beiträge zur Numismatik*. 1982. No 27/29. P. 59–62.
- [62] Кулешов С. Г. Находки «скандинавских подражаний» монетам английского короля Этельреда II на территории Украины. *Эпоха викингов в Восточной Европе в памятниках нумизматики VIII–XI вв.* : материалы докл. и сообщ. междунар. нумизмат. конф. (Старая Ладога, 18–20 апр. 2014 г.). СПб., 2014. С. 194–201.
- [63] Кулешов С., Бойко-Гагарин А. Знахідки фальшивих денаріїв англійського короля Етельреда II на території України. *Пам'ятки: археографічний щорічник* : Державна архів. служба України, УНДІАСД. Київ, 2013. Т. 14. С. 163–167.  
URL: [http://nbuv.gov.ua/UJRN/Pam\\_2013\\_14\\_17](http://nbuv.gov.ua/UJRN/Pam_2013_14_17)
- [64] Берга Т. М. Монеты в археологических памятниках Латвии IX–XII веков. Рига : Знание, 1988. 101 с.
- [65] Козубовский Г. А. О медных гривнах. *Тринадцатая всероссийская нумизматическая конференция* : тез. докл. и сообщ. (Москва, 11–15 апр. 2005 г.). М. : Альфа-Принт, 2005. С. 104–105.
- [66] Хухарев В. В. Обращение фальшивых монет в Тверском крае. *Шестая всероссийская нумизматическая конференция* : тез. докл. и сообщ. (Санкт-Петербург, 20–25 апр. 1998 г.). СПб. : Государственный Эрмитаж, 1998. С. 134–135.
- [67] Тарлаковский Л. С. О поддельной полтине новгородского типа. *Эпоха викингов в Восточной Европе в памятниках нумизматики VIII–XI вв.* : материалы докл. и сообщ. междунар. нумизмат. конф. (Старая Ладога, 18–20 апр. 2014 г.). СПб., 2014. С. 247–250.
- [68] Бойко-Гагарин А. С. К вопросу о фальсификатах денежно-весовых слитков гривен в Киевской Руси. *Нумизматика і фалеристика*. 2015. № 3(75). С. 18–19.
- [69] Бойко-Гагарин А. С., Корпусова І. В. Монетно-вагові зливки гривні та їх тогочасні підробки з колекції Одеського археологічного музею. *Записки отдела нумизматики и торевтики Одесского археологического музея*. 2017. № III. С. 120–132.
- [70] Крыжанивский А. Л. Новые находки пражских грошей на землях Украины. *Деньги, Экономика и Общество* : тез. междунар. нумизмат. симп. (Кошице, 16–19 мая 2013 г.). Кошице, 2013. С. 44–45.
- [71] Гуменюк А. Невідома монета. *Львівські нумізматичні записки*. 2007–2008. № 4–5. С. 43.
- [72] Огуй О. Монетні знахідки на Буковині. Системно-квантитативне зіставлення. 2-ге вид. Чернівці : Рута, 2008. 256 с.
- [73] Гісцова Л. З., Котляр М. Ф. Фальшивомонетники в Полтавському полку на початку XVIII ст. *Український історичний журнал*. 1970. № 9. С. 105–109.
- [74] Remecas E. Paskutinės Lietuvos didžiojo kunigaikščio Vytauto kaldintos monetos. *Pinigų studijos*. Vilnius, 2005. T. 9. Nr 3. S. 60–70.
- [75] Бойко-Гагарин А. С. Фальшивые монеты в денежном обращении южных земель ВКЛ во время правления князя Витовта Кейстутовича и технологии их производства (Forged Coins in the Monetary Circulation of the Southern Lands of the Grand Duchy of Lithuania Under Vytautas's Rule and Their Production Techniques). *Нумизматические коллекции: наследие исторической Литвы и связанных с ней стран – открытия для просвещения и науки* : тез. докл. междунар. нумизмат. конф. (Вильнюс, 23–25 мая 2012 г.). Вильнюс : Национальный музей Литвы, 2012. С. 164–168.
- [76] Tyszkiewicz E. O kilku nowo odkrytych monetach litewskich. *Atheneum*. 1845. T. 4. S. 5–22.
- [77] Прималаускайте Д., Синчук И. Монеты Великого княжества Литовского времени Казимира (1440–1492) по материалам Национального музея Литвы. *Средневековая нумизматика Восточной Европы*. 2007. Вып. 2. С. 174–208.

- [78] Коцур Г. Фальшиві литовські монети князя Олександра Ягелона та технології їх виробництва 1492–1506 рр. (на прикладі знахідок на українських землях). *Часопис української історії*. 2014. Вип. 28. С. 33–37.
- [79] Korpicki E. Monety Wielkiego Księstwa Litewskiego: 1387–1707. Warszawa : Polskie Towarzystwo Numizmatyczne, 2005. 183 s.  
URL: <https://www.worldcat.org/title/255259396>
- [80] Гулецькі Д. Помніки праці майстроу Віленського мунципалітету пачатку XVI стагоддзя: аспекты вытворчасці. *Банкаўскі веснік*. 2006. № 4. С. 34–41.
- [81] Ластовський В. З приводу фальшування литовських півгрошей Остафіем Дашковичем. *Наукові записки з української історії*. 2013. Вип. 33. С. 104–107.  
URL: [http://nbuv.gov.ua/UJRN/Nzzui\\_2013\\_33\\_18](http://nbuv.gov.ua/UJRN/Nzzui_2013_33_18)
- [82] Грималаускайте Д. Монетный двор Вильнюса 1565–1571. *Mennice Miedzy Baltykiem a morzem Czarnym – wspolnota dziejow* : materialy III Miedzynarodowej konferencji numizmatycznej (Supraśl, 10–12 lut. 1998). Warszawa, 1998. P. 113–117.
- [83] Безпалько В. В. Назви монетних номіналів у повсякденних практиках населення Волині останньої третини XVI ст.: нові відкриття. *Расмір: Східна нумізматика* : зб. наук. пр. II Міжнар. наук. конф. (9–11 серп. 2012 р.). Київ, 2015. С. 75–82.
- [84] Безпалько В., Лукашов Д. Скарб початку XVII ст. із с. Тетерівське Київської обл. *Нові дослідження пам'яток козацької доби в Україні*. 2012. Вип. 21. Ч. 1. С. 171–175.  
URL: <http://dspace.nbuv.gov.ua/handle/123456789/40518>
- [85] Крук А. Знахідка монет із підробленими литовськими півгрошами Сигізмунда II Августа з XVI ст. *Львівські нумізматичні записки*. 2011–2012. № 8–9. С. 61.
- [86] Kvizikevicius L. Falschgeld und dessen Funde in Litauen zwischen dem 13. und 17. Jahrhundert. *XII Internationaler Numismatischer Kongress. Berlin, 1997* : Herausgegeben von Bern Kluge und Bernhard Weisser. Berlin, 2000. Akten II. S. 1164.
- [87] Савченко Д. А. Охрана политического строя и безопасности государства от преступных посягательств по Литовскому статуту 1566 г. *Вестник Томского государственного университета. Право*. 2013. № 4(10). С. 22–35.  
URL: <https://cyberleninka.ru/article/n/ohrana-politicheskogo-stroya-i-bezopasnosti-gosudarstva-ot-prestupnyh-po-syagatelstv-po-litovskomu-statutu-1566-g>
- [88] Карач А. О фальшивом литовском трёхгрошовике 1563 г. *Актуальні проблеми нумізматики у системі спеціальних галузей історичної науки* : тези доп. III Міжнар. наук.-практ. конф. (Кіровоград, Київ, Переяслав-Хмельницький, 5–6 листоп. 2015 р.). Кіровоград ; Київ ; Переяслав-Хмельницький, 2015. С. 52–53.
- [89] Sajauskas S., Kaubrys D. Lietuvos didžiosios kunigaikštystės numizmatika. Vilnius, 1993. 453 p.
- [90] Ivanauskas E. Lithuanian counters of 1546–1615. Kaunas, 2014. P. 59.
- [91] Бойко-Гагарин А. С. О фальсификатах редких литовских грошей короля Сигизмунда III Вазы : *Al XIV-lea simpozion de numismatică. Dedicat aniversării a 20-a leului moldovenesc* : programul și rezumatele comunicărilor (Chișinău, 25–29 sept. 2013). Chișinău : Bons Offices, 2013. P. 42–43.  
URL: [https://www.academia.edu/52492476/Al\\_XIV\\_lea\\_Simpozion\\_de\\_numismatic%C4%83\\_dedicat\\_anivers%C4%83\\_rii\\_a\\_20\\_a\\_a\\_leului\\_moldovenesc\\_Programul\\_%C8%99i\\_rezumatele\\_comunic%C4%83\\_rilor\\_Chi%C8%99in%C4%83u\\_25\\_29\\_septembrie\\_2013\\_full\\_text](https://www.academia.edu/52492476/Al_XIV_lea_Simpozion_de_numismatic%C4%83_dedicat_anivers%C4%83_rii_a_20_a_a_leului_moldovenesc_Programul_%C8%99i_rezumatele_comunic%C4%83_rilor_Chi%C8%99in%C4%83u_25_29_septembrie_2013_full_text)
- [92] Рузас В. Монеты Великого княжества Литовского в Музее денег Банка Литвы. *Банкаўскі веснік*. 2012. № 7. С. 3–8.
- [93] Гулецький Д. Организованное производство подделок – подражаний троякам Виленского монетного двора на рубеже XVI–XVII веков. *Numizmatika 7–8. Metrastis 2006–2007*. Vilnius, 2007. S. 9–14.
- [94] Wnek K. Wielkie afery z mala moneta. Falszowanie na wielka skale miedzianych szelagow Jana Kazimierza w drugiej polowie XVII wieku. *Biuletyn Numizmatyczny*. 2013. Nr 3(371). S. 171–188.
- [95] Жебраускас А. Нетипичные медные шиллинги Яна II Казимира Вазы (1648–1668). *Банковский вестник*. 2014. С. 28–34.
- [96] Korpicki E. Ilustrowany skorowidz pieniedzy Polskich i z Polska zwiazanych. Warszawa : Polskie Towarzystwo Numizmatyczne, Zarząd Główny, 1995.
- [97] Куклик Б., Филиппов К. Медные шеляги полевого гетмана Винцента Гонсевского великого подскарбия литовского. *Банковский вестник*. 2006. № 4(33). С. 73–74.
- [98] Смирнова Е. П. Фальшивомонетчики в Вильнюсе и Тракае во второй половине XVII в. *Тринадцатая всероссийская нумизматическая конференция* : тез. докл. и сообщ. (Москва, 11–15 апр. 2005 г.). М. : Альфа-Принт, 2005. 240 с.
- [99] Квизикявичус Л. Фальшивомонетчики в Вильнюсе и Тракае во второй половине XVII в. *Нумизматический сборник*. М., 2006. № 13. С. 77–80.
- [100] Бойко-Гагарин А. С. Особливості фальшування монет на Волині у XVI–XVII століттях. *Львівські нумізматичні записки*. 2014–2015. Ч. 11–12. С. 25–27.
- [101] Kałkowski T. Tysiąc lat monety Polskiej. Kraków : Wydawnictwo Literackie : Wyd. drugie, powiększone, 1974. 489 s., il.
- [102] Mikołajczyk A. Z dziejów odkryć numizmatycznych w Polsce. Łódź : Muzeum Archeologiczne i Etnograficzne w Łodzi, 1985. 112 s., fot. cz.-b. 104.

- [103] Pininski J. Znalaziska falszywych monet z Polski pozdnosredniowiecznej. *Psucie pieniadza w Europie Srodkowo-Wschodniej od antyku po czasy wspolczesne* : materialy z VII Miedzynarodowej konferencji Numizmatycznej (Bialystok – Augustow, 7–10 wrzesnia 2006). Warszawa, 2006. S. 60.
- [104] Абызова Е. А., Рябцева С. С. Изделия и инструментарий ювелиров из золотоордынских центров Карпато-Поднестровья. *Древнее Причерноморье*. 2006. Вып. VII. С. 8–13.  
URL: [https://www.academia.edu/39903913/%D0%94%D1%80%D0%B5%D0%B2%D0%BD%D0%B5%D0%B5\\_%D0%9F%D1%80%D0%B8%D1%87%D0%B5%D1%80%D0%BD%D0%BE%D0%BC%D0%BE%D1%80%D1%8C%D0%B5\\_%D0%92%D1%8B%D0%BF\\_VII\\_2006](https://www.academia.edu/39903913/%D0%94%D1%80%D0%B5%D0%B2%D0%BD%D0%B5%D0%B5_%D0%9F%D1%80%D0%B8%D1%87%D0%B5%D1%80%D0%BD%D0%BE%D0%BC%D0%BE%D1%80%D1%8C%D0%B5_%D0%92%D1%8B%D0%BF_VII_2006)
- [105] Janocha H. Mennica falszerska na zamku w Starym Drawsku. *Mennice Miedzy Baltykiem a morzem Czarnym – wspolnota dziejow* : materialy z III Miedzynarodowej konferencji Numizmatycznej (10–12 wrzesnia 1998). Warszawa : Polskie Towarzystwo Numizmatyczne, Zarzad Głowny, 1998. S. 41–47.
- [106] Kiersnowski R. Barwald : jeszcze jedna mennica falszerska z XV w. *Wiadomosci Numizmatyczne*. Warszawa, 1975. T. 19. Nr 1(71). S. 1–13.
- [107] Огуй О. Д. Історія обігу грошових одиниць та їх найменувань на Буковині. Молдавський період. Ч. 2 : 1475–1585 рр. Чернівці : Чернівець. нац. ун-т, 2010. 304 с.
- [108] Kubiak S. Skarb z XV w. z Czernej, pow. Chrzanow. *Wiadomosci Numizmatyczne*. Warszawa, 1973. T. 17. Nr 1(63). S. 47–49.
- [109] Шуст Р., Петегирич В. Нумізмати́чні пам'ятки середньовічного Львова (монетні знахідки, виявлені під час археологічних досліджень у 1992 р.). *Львівські нумізмати́чні записки*. 2006. № 3. С. 43–48.
- [110] Mankowski H. Falszywe monety Polskie : Reprint wydania 1930 roku dodaną pracą Karola Beyera pt. O numizmatach polskich podrobionych lub zmyślonych w nowszych czasach, klasyczna praca dotycząca XIX-wiecznych fałszerstw mone. Warszawa, 1973. 120 s. + 10 tab.
- [111] Dutkowski J., Suchanek A. Corpvs nvmorvm civitatis Elbingensis. Gdansk, 2003. 304 s.
- [112] Бойко-Ггарин А. С. О фальшивом третьяке Сигизмунда I Старого. *Банкаўскі веснік*. 2016. № 1(630). С. 33.  
URL: [https://www.academia.edu/25814848/%D0%9E\\_%D1%84%D0%B0%D0%BB%D1%8C%D1%88%D0%B8%D0%B2%D0%BE%D0%BC\\_%D1%82%D1%80%D0%B5%D1%82%D1%8C%D1%8F%D0%BA%D0%B5\\_%D0%A1%D0%B8%D0%B3%D0%B8%D0%B7%D0%BC%D1%83%D0%BD%D0%B4%D0%B0\\_%D0%86\\_%D0%A1%D1%82%D0%B0%D1%80%D0%BE%D0%B3%D0%BE\\_About\\_the\\_forgery\\_of\\_trzeciak\\_of\\_the\\_Sigismung\\_the\\_Old](https://www.academia.edu/25814848/%D0%9E_%D1%84%D0%B0%D0%BB%D1%8C%D1%88%D0%B8%D0%B2%D0%BE%D0%BC_%D1%82%D1%80%D0%B5%D1%82%D1%8C%D1%8F%D0%BA%D0%B5_%D0%A1%D0%B8%D0%B3%D0%B8%D0%B7%D0%BC%D1%83%D0%BD%D0%B4%D0%B0_%D0%86_%D0%A1%D1%82%D0%B0%D1%80%D0%BE%D0%B3%D0%BE_About_the_forgery_of_trzeciak_of_the_Sigismung_the_Old)
- [113] Boiko-Gagarin A. O falszerstwie groszy Zygmunta Starego (w latach 1506–1548) Gdanskiej mennicy. *Gdanskie Zeszyty Numizmatyczne*. 2015. Nr 136. S. 25–27.  
URL: [https://www.academia.edu/11826111/O\\_falszerstwie\\_groszy\\_Zygmunta\\_Starego\\_w\\_latach\\_1506\\_1548\\_Gdanskiej\\_mennicy\\_About\\_the\\_forgeries\\_of\\_the\\_groats\\_of\\_the\\_Sigismund\\_I\\_the\\_Old\\_in\\_the\\_years\\_1506\\_1548\\_of\\_the\\_Gdansk\\_mint\\_?ri\\_id=344467](https://www.academia.edu/11826111/O_falszerstwie_groszy_Zygmunta_Starego_w_latach_1506_1548_Gdanskiej_mennicy_About_the_forgeries_of_the_groats_of_the_Sigismund_I_the_Old_in_the_years_1506_1548_of_the_Gdansk_mint_?ri_id=344467)
- [114] Duksa Z. Nasladownictwo trojaka ryskiego Stefana Batorego bite w Raguse. *Biuletyn Numizmatyczny*. 1973. Nr 8(86). S. 154–155.
- [115] Кобринец В. А. Документы Могилевского магистрата последней четверти XVI в. о «деньгах московских». *Зборник наукових паведамленьяў і артыкулаў*. 2014. Вып. 12. С. 148–160.
- [116] Торгі́вля на Україні XIV – середина XVII століття: Волинь і Наддніпря́нщина / АН УРСР. Археограф. комісія та ін. ; В. М. Кравченко, Н. М. Яковенко (упоряд.) ; М. Ф. Котляр (відп. ред.). Київ : Наук. думка, 1990. 408 с.  
URL: [https://chtyvo.org.ua/authors/Yakovenko\\_Natalia/Torhivlia\\_na\\_Ukraini\\_XIV\\_seredyna\\_XVII\\_stolittia\\_Volyn\\_i\\_Naddnyprianschyna/](https://chtyvo.org.ua/authors/Yakovenko_Natalia/Torhivlia_na_Ukraini_XIV_seredyna_XVII_stolittia_Volyn_i_Naddnyprianschyna/)
- [117] Gumowski M. Mennica Bydgoska. Roczniki Towarzystwa Naukowego w Toruniu. Rocznik 58 za rok 1953. Zeszyt 2. Torun ; Warszawa : Państwowe wydawnictwo naukowe, 1955. 291 s.  
URL: <https://kpbc.umk.pl/dlibra/publication/14846/edition/26288?language=pl>
- [118] Tyszkiewicz J. Podrecznik numizmatyczny zawierajacy. Ceny amatorskie monet polskich od 1506 roku do 1795 roku. Warszawa : P.W.I. Com-Tour S.A., 1995. 76 s.
- [119] Kopicki E. Monety Zygmunta III Waza. Szczecin : Nefryt, 2007. 330 s.
- [120] Kopicki E. Katalog podstawowych typow monet i banknotow Polski oraz ziem historycznie z Polska zwiazanych. W IX t. T. II. 1506–1632. Warszawa : PTAiN, 1976. 186 s.
- [121] Зразюк З. О. Монетні скарби першої половини XVII ст. з території Правобережної України (сучасна територія Київської та Житомирської областей) в нумізмати́чній збірці НМІУ. *Темати́чний збірник наукових праць «Національному музею історії України – 110»*. Київ, 2009. Ч. 1. С. 158–168.  
URL: [https://www.academia.edu/28980211/%D0%9D%D0%B0%D1%86%D1%96%D0%BE%D0%BD%D0%B0%D0%BB%D1%8C%D0%BD%D0%BE%D0%BC%D1%83\\_%D0%BC%D1%83%D0%B7%D0%B5%D1%8E\\_%D1%96%D1%81%D1%82%D0%BE%D1%80%D1%96%D1%97\\_%D0%A3%D0%BA%D1%80%D0%B0%D1%97%D0%BD%D0%B8\\_110\\_%D0%A2%D0%B5%D0%BC%D0%B0%D1%82%D0%B8%D1%87%D0%BD%D0%B8%D0%B9\\_%D0%B7%D0%B1%D1%96%D1%80%D0%BD%D0%B8%D0%BA\\_%D0%BD%D0%B0%D1%83%D0%BA%D0%BE%D0%B2%D0%B8%D1%85\\_%D0%BF%D1%80%D0%B0%D1%86%D1%8C\\_%D0%A7%D0%B0%D1%81%D1%82%D0%B8%D0%BD%D0%B0\\_1\\_2009\\_](https://www.academia.edu/28980211/%D0%9D%D0%B0%D1%86%D1%96%D0%BE%D0%BD%D0%B0%D0%BB%D1%8C%D0%BD%D0%BE%D0%BC%D1%83_%D0%BC%D1%83%D0%B7%D0%B5%D1%8E_%D1%96%D1%81%D1%82%D0%BE%D1%80%D1%96%D1%97_%D0%A3%D0%BA%D1%80%D0%B0%D1%97%D0%BD%D0%B8_110_%D0%A2%D0%B5%D0%BC%D0%B0%D1%82%D0%B8%D1%87%D0%BD%D0%B8%D0%B9_%D0%B7%D0%B1%D1%96%D1%80%D0%BD%D0%B8%D0%BA_%D0%BD%D0%B0%D1%83%D0%BA%D0%BE%D0%B2%D0%B8%D1%85_%D0%BF%D1%80%D0%B0%D1%86%D1%8C_%D0%A7%D0%B0%D1%81%D1%82%D0%B8%D0%BD%D0%B0_1_2009_)
- [122] Котляр М. Ф. Грошовий обіг на території України доби Феодалізму. Київ : Наук. думка, 1971. 174 с.

- [123] Шалобудов В. Н. Находки монет на территории Богородицкой крепости. *Проблеми археології Подніпров'я*. Дніпропетровськ : РВВ ДНУ, 2002. 123–134 с.
- [124] Бойко-Гагарин А. С. Фальсификаты польских полтораков 1614 года с изображением орла. *Нові дослідження пам'яток козацької доби в Україні*. Київ, 2014. Вип. 23. С. 207–211.
- [125] Пивоваров С. В. Дослідження старожитностей Хотина у 2002 році. *Зелена Буковина. Серія : Екологія і краєзнавство*. 2005. № 1–2. С. 245–253.  
URL: [https://shron1.chtyvo.org.ua/Zelena\\_Bukovyna/2005\\_N01-02.pdf](https://shron1.chtyvo.org.ua/Zelena_Bukovyna/2005_N01-02.pdf)
- [126] Iger T., Galus Z., Kondrat R., Kondrat M. Katalog trojaków polskich : Wydanie pierwsze. Warszawa : Warszawskie Centrum Numizmatyczne : Semafo, 2008. 330 s.
- [127] Чокану М. Коллекция монет со средневекового поселения у с. Тарасова. *Stratum Plus*. 2005–2009. № 6. С. 351–369.  
URL: [https://www.e-anthropology.com/Katalog/Istoria/STM\\_DWL\\_8yOH\\_VX850gvZbieQ.aspx](https://www.e-anthropology.com/Katalog/Istoria/STM_DWL_8yOH_VX850gvZbieQ.aspx)
- [128] Бойко-Гагарин А. С. Высококачественная подделка трояка Сигизмунда III Вазы, чеканки Познани 1597 года. *Violyty: Отдых и Путешествия*. 2014. № 2. С. 22–25.
- [129] Haljak G. Livonian coins XIII–XVIII century. Part II: Kingdoms. Tallin, 2011. 352 p.
- [130] Шалобудов В. М. Скарб фальшивих польських монет XVII ст. з с. Сокилка на Полтавщині. *Археологічний літопис Лівобережної України*. 2009. № 1. С. 100–101.
- [131] Крук А. Фальшиві трояки Сигизмунда III, що потрапляли у грошовий обіг на українських землях у XVII ст. *Львівські нумізматичні записки*. 2011–2012. № 8–9. С. 58–60.
- [132] Kuzmin A. M. Falszywy «szostak» Zygmunta III ze skarbu Oliwskiego. *Gdańskie Zeszyty Numizmatyczne*. Gdynia, 1993. Nr 13. S. 21.  
URL: [http://ptngdansk.pl/wp-content/uploads/2022/07/GZN\\_13.pdf](http://ptngdansk.pl/wp-content/uploads/2022/07/GZN_13.pdf)
- [133] Бойко-Гагарин А. С. Находка ожерелья с имитацией шестигрошевика чеканки г. Мальборка 1600 г. на Черкащине. *Нумізматика і фалеристика*. 2014. № 1(69). С. 8–9.
- [134] Бойко-Гагарин А. Новые данные о фальсификатах монет, изготовленных методом пайки пластин. *Нумізматика і фалеристика*. 2015. № 2(74). С. 16–17.
- [135] Шаталин И., Денисенко Ю., Пядышев Д. Орты Сигизмунда III Вазы. Минск, 2011.
- [136] Бойко-Гагарин А. С. Фальшивые орты Сигизмунда III Вазы, изготовленные методом пайки серебряных пластин. *Pieniadz i systemi monetarne. Wspolne dziedzictwo Europy : Studia i materialy X Międzynarodowej Konferencji Numizmatycznej (Augustow, 19–22 września 2012 r.)*. Warszawa, 2012. S. 165–170.
- [137] Zabinski Z. Kryszy monetarny w czasach Zygmunta III. *Wiadomosci Numizmatyczne*. 1976. T. 20. Nr 1(75). S. 1–13.
- [138] Бойко-Гагарин А. С., Шаталин И. С. Подделки ортов Сигизмунда III Вазы. *Орты Сигизмунда III Вазы*. Изд. 2-е перераб. и доп. Киев, 2013. С. 31–39.  
URL: [https://www.academia.edu/5195686/%D0%9F%D0%BE%D0%B4%D0%B4%D0%B5%D0%BB%D0%BA%D0%B8\\_%D0%BE%D1%80%D1%82%D0%BE%D0%B2\\_%D0%A1%D0%B8%D0%B3%D0%B8%D0%B7%D0%BC%D1%83%D0%BD%D0%B4%D0%B0\\_III\\_%D0%92%D0%B0%D0%B7%D1%8B\\_About\\_the\\_forgeries\\_of\\_the\\_1\\_4\\_thalers\\_of\\_the\\_Sigismund\\_III\\_Waza\\_](https://www.academia.edu/5195686/%D0%9F%D0%BE%D0%B4%D0%B4%D0%B5%D0%BB%D0%BA%D0%B8_%D0%BE%D1%80%D1%82%D0%BE%D0%B2_%D0%A1%D0%B8%D0%B3%D0%B8%D0%B7%D0%BC%D1%83%D0%BD%D0%B4%D0%B0_III_%D0%92%D0%B0%D0%B7%D1%8B_About_the_forgeries_of_the_1_4_thalers_of_the_Sigismund_III_Waza_)
- [139] Пивоваров С. Монетні знахідки Хотинської фортеці. *Нові дослідження пам'яток козацької доби в Україні*. 2012. Вип. 21. Ч. 1. С. 168–171.  
URL: <http://dspace.nbuv.gov.ua/handle/123456789/40517>
- [140] Гулецькі Д. Медзяны потоп. *Беларус*. 2009. № 557. Ч. VI. С. 1–6.  
URL: <https://docs5.chomikuj.pl/347302118,PL,0,0,BY-PL-Hulecki-D.%2C-Miedziany-potop.pdf>
- [141] Антонович В. Б. Археологическая карта Вольнской губернии : репр. вид. 1900 р. Київ : Стародавній світ, 2013. 130 с.
- [142] Dutkowski J. Contrasygnowane falszywe boratynki. *Gdańskie Zeszyty Numizmatyczne*. Gdynia, 1997. Nr 30. S. 3–9.
- [143] Auction 15. Lot № 1088. *Poznanski Dom Aukcyjny & Podlaski Gabinet Numizmatyczny*. 2013. 19 January.  
URL: <http://aukcja.pgnum.pl> (date of access: 06.06.2016)
- [144] Sikorski B. Pieniądz Zastępczy Majątków Ziemskich: katalog żetonów dominalnych. W 11 t. Piła, 1994–1998.
- [145] Гринкевич В. Частные деньги на территории современной Республики Беларусь (вторая половина XVIII в.). *Банкаўскі веснік*. 2012. № 7(552). С. 28–29.  
URL: <https://moneymuseum.by/upload/iblock/bbd/w0cgs1f299sbyf5b66k8w858yowmk7j7/2011-2.pdf>
- [146] Бойко-Гагарин А. С., Гринкевич В. И., Цвирко С. Л., Зайончковский Ю. В. Сводный каталог частных денег второй половины XVIII века в Восточной Европе. *Львівські нумізматичні записки*. 2014. № 10. С. 23–35.
- [147] Niemirycz W. Skarb boratunek z Przasnysza. *Wiadomosci Numizmatyczne*. 1973. T. 17. Nr 2(64). S. 87–112.
- [148] Бойко А. П. Географія монетного карбування на території України другої половини XVII ст. *Історико-географічні дослідження в Україні*. Київ : Наук. думка, 1994. Ч. 3. С. 139–158.  
URL: [https://chtyvo.org.ua/authors/Boiko\\_A/Neohrafiia\\_monetnoho\\_karbuвання\\_na\\_terytorii\\_Ukrainy\\_druhoi\\_polovyny\\_XVII\\_st/](https://chtyvo.org.ua/authors/Boiko_A/Neohrafiia_monetnoho_karbuвання_na_terytorii_Ukrainy_druhoi_polovyny_XVII_st/)
- [149] Рябцевич В. Н. Лысянковский и «Полтавский», Путивльский и Севский монетные дворы. *Mennice Miedzy Baltykiem a morzem Czarnym – wspolnota dziejow : materialy z III Międzynarodowej konferencji Numizmatycznej (10–12 września 1998)*. Warszawa : Polskie Towarzystwo Numizmatyczne, Zarząd Główny, 1998. S. 175–186.

- [150] Яшуева-Омельянчик Р. М. Лисянський скарб монет (Знахідка 1960 р.). *Музейні читання* : тези доп. наук. конф. Музею історичних коштовностей України – філіалу Національного музею історії України (Київ, груд. 1994 р.). Київ, 1996. С. 12–15.
- [151] Зайцев В. В. К вопросу о монетах Богдана Хмельницкого. *Крыніцазнаўства і спецыяльныя гістарычныя дысцыпліны*. Мінск : БДУ, 2008. Вып. 4. С. 178–181.  
URL: <https://elib.bsu.by/handle/123456789/26309>
- [152] Строков А. Внимание, фальшивка! *Нумізматыка і фалеристика*. 1998. № 2(6). С. 6.
- [153] Котляр М. Ф. Чи карбував Богдан Хмельницький свою монету? *Українська нумізматыка і боністика*. 2000. № 1. С. 43–44.
- [154] Слабченко М. Организация хозяйства Украины от Хмельнищины до мировой войны. Ч. 1. Хозяйство Гетманщины в XVII–XVIII ст. Т. 3. Очерки торговли и торгового капитализма Гетманщины в XVII–XVIII ст. Одесса : ГИУ, 1923. 192 с.
- [155] Крип'якевич І. П. Монети Богдана Хмельницького та Петра Дорошенка. *Стара Україна*. 1924. № 1. С. 11.
- [156] Борщак І. Franco-Ukrainica XVII–XIX вв. *Стара Україна*. 1924. № 7–8. С. 114.
- [157] Шугаєвський В. До питання про грошовий обіг в Україні в XVII віці (Чи була в Україні власна монета?). *ЗІС ВУАН*. 1925. Т. 19. С. 55–61.  
URL: [https://chtyvo.org.ua/authors/Shuhaievskiy\\_Valentyn/Do\\_pytannia\\_pro\\_hroshovy\\_i\\_obih\\_na\\_Ukraini\\_v\\_XVII\\_vitsi\\_Chy\\_bula\\_na\\_Ukraini\\_vlasna\\_moneta7/](https://chtyvo.org.ua/authors/Shuhaievskiy_Valentyn/Do_pytannia_pro_hroshovy_i_obih_na_Ukraini_v_XVII_vitsi_Chy_bula_na_Ukraini_vlasna_moneta7/)
- [158] Петровський М. Чи існувала на Україні власна монета за часів Богдана Хмельницького? *ЗІС ВУАН*. 1925. Т. 19. С. 120–123.
- [159] Шуст Р. М. Що носили в гаманцях козаки війська Богдана Хмельницького. *Грошовий обіг та банківська справа в Україні: минуле та сучасність* : міжнар. практ. конф. (Львів, 14–15 трав. 2004). Львів, 2004. С. 213–221.
- [160] Buzdugan G., Luchian O., Oprescu C., Condurachi E. Monede si banknote Romanesti. Bucuresti, 1977. S. 85–86.
- [161] Нечитайло В. В. Українські монети Визвольної війни періоду 1648–1654 рр. та монети Петра Дорошенка періоду 1665–1676 рр. *Грошовий обіг та банківська справа в Україні: минуле та сучасність* : міжнар. практ. конф. (Львів, 14–15 трав. 2004 р.). Львів, 2004. С. 224–225.
- [162] Бойко-Гагарин А. С. К вопросу о возможности чеканки гетманом Богданом Хмельницким фальшивых монет. *VIII Богданівські читання* : матеріали Всеукр. наук. конф. з нагоди 419-річчя від дня народження гетьмана Богдана Хмельницького. Черкаси, 2014. С. 118–122.
- [163] Козубовський Г. А. Проблеми карбування українських монет під час гетьманування Івана Виговського: міф чи реальність? *Українська нумізматыка і боністика*. 2000. № 2. С. 64–72.
- [164] Mikołajczyk A. Obieg pieniężny w Polsce środkowej w wiekach od XVI do XVIII. *Acta Archaeologica Lodziensia*. 1980. Nr 28. S. 7–159.  
URL: [https://bazhum.muzhp.pl/media//files/Acta\\_Archaeologica\\_Lodziensia/Acta\\_Archaeologica\\_Lodziensia-r1980-t-n28/Acta\\_Archaeologica\\_Lodziensia-r1980-t-n28-s7-159/Acta\\_Archaeologica\\_Lodziensia-r1980-t-n28-s7-159.pdf](https://bazhum.muzhp.pl/media//files/Acta_Archaeologica_Lodziensia/Acta_Archaeologica_Lodziensia-r1980-t-n28/Acta_Archaeologica_Lodziensia-r1980-t-n28-s7-159/Acta_Archaeologica_Lodziensia-r1980-t-n28-s7-159.pdf)
- [165] Афанасьев И. Подделка монет и бумажных денег: как, кто и почему? Киев : Альтерпрес, 2007. 207 с. : ил.
- [166] Кабанець Є. П., Сирота В. В. Вивчення нумізматичного комплексу XVII ст. з ближніх печер Києво-Печерської Лаври. *Музейні читання* : матеріали наук. конф. (Київ, 24 груд. 1999 р.). Київ, 2000. С. 176.
- [167] Соболева Н. А. Феномен пражского гроша в истории Великого княжества Литовского. *Международная нумизматическая конференция, посвященная 150-летию Национального музея Литвы* : тезисы докл. (Вильнюс, 26–28 апр. 2006 г.). Вильнюс, 2006. С. 304–307.
- [168] Бойко-Гагарин А. С. Фальсифікат пражського гроша Карла I (IV) Люксембурга (1346–1378), виготовлений шляхом нанесення срібної фольги [The counterfeit Prague groat of Charles I (IV) of Luxembourg (1346–1378) produced by overlaying of the silver foil]. *Переяславський літопис* : зб. наук. пр. Переяслав-Хмельницький, 2015. Вип. № 7. С. 119–120.
- [169] Козубовський Г. А. Находки монет XIV–XV ст. на территории Киева. Киев : АН УССР, 1991. 27 с.
- [170] Берга Т. Пражские гроши и монеты Великого княжества Литовского в археологических памятниках Латвии (14 – первая половина 16 в.). *Международная нумизматическая конференция, посвященная 150-летию Национального музея Литвы* : тез. докл. (Вильнюс, 26–28 апр. 2006 г.). Вильнюс, 2006. С. 296.
- [171] Katz V. Kontramarku na pražských groších. Praha : Numismatická společnost československá, 1927. 56 s. 2 tab., 1 mapa.
- [172] Castelin K. Kontramarky prazskych grosu. *Numizmaticke listy*. 1962. No 7. S. 71–94.

Далі буде  
(Переклад Л. О. Дубягиної)

## ДО УВАГИ АВТОРІВ ВИМОГИ ДО СТРУКТУРИ І ТЕХНІЧНОГО ОФОРМЛЕННЯ СТАТЕЙ

### ВИМОГИ ДО ЗМІСТУ Й ОФОРМЛЕННЯ СТАТЕЙ

**Наукова стаття має містити такі структурні елементи**

#### Класифікаційний індекс УДК

цифрове позначення, що відповідає певним рубрикам певної системи бібліотечної бібліографічної класифікації, – ліворуч сторінки згори (Times New Roman, кегль 14, вирівнювання по лівому берегу).

#### Відомості про автора (авторів)

ім'я, по батькові, прізвище, науковий ступінь, учене звання, посада, місце роботи чи навчання з обов'язковим зазначенням адреси та структурного підрозділу установи (закладу вищої освіти) (українською, англійською мовами); ORCID; контакти (email, телефон – зазначити, чи оприлюднювати ці дані для зворотного зв'язку з читачем) (Times New Roman, кегль 14, інтервал одинарний). Для транслітерації ім'я, по батькові, прізвища застосовують офіційну транслітерацію, затверджену постановою Кабінету Міністрів України від 27 січня 2010 р. № 55. Водночас слід послуговуватися інтернет-ресурсами <http://ukrlit.org/transliterations#source> або <http://translit.kh.ua/?lat&passport>, обравши стандарт «паспортний КМУ 2010». Максимальна кількість співавторів – три особи.

#### Назва статті

має бути інформативною, актуальною, відображати досліджувану в статті проблему; малими літерами (крім першої букви першого слова та імен власних) двома мовами: українською й англійською (Times New Roman, кегль 16, напівгрубе накреслення, інтервал полуторний, вирівнювання по центру).

#### Розширена анотація

українською й англійською мовами – обсягом не менше ніж 1800 знаків із пробілами кожна; одним абзацом, структурована (має висвітлювати мету, застосований методологічний інструментарій, основні результати дослідження, зокрема й наукову новизну, практичну значущість); не має містити посилань і скорочень; дублювати інформацію з інших розділів статті (відповідно до вимог міжнародних наукометричних баз реферування та індексування) (Times New Roman, кегль 11, інтервал одинарний).

#### Ключові слова

6–8 окремих слів та/або у складі словосполучень через крапку з комою, які стосуються теми дослідження, не дублюють назви статті, не містять загальних слів, українською й англійською мовами (Times New Roman, кегль 11, інтервал одинарний).

#### Текст статті

Основний текст дослідження може відповідати структурі IMRAD (вступ, огляд літератури, матеріали та методи, результати й обговорення, висновки) або мати структуру оглядових статей (вступ, основна частина, розподілена на логічні підпункти, висновки): вступ – не менше ніж п'ять посилань; матеріали та методи – якщо стаття експериментального спрямування; методологічне підґрунтя – якщо стаття теоретична. Необхідно зазначити новизну дослідження; висновки, перспективи подальших наукових розвідок, подяки; конфлікт інтересів; references; список використаних джерел (назви структурних елементів статті вирізняють напівгрубим накресленням і розміщують по центру).

**Вступ** – обов'язковий структурний розділ, у якому обґрунтовується актуальність, мета, завдання дослідження та наукова новизна; аналізуються останні дослідження та публікації, у яких висвітлюються окремі аспекти досліджуваної проблеми, не розв'язані раніше питання загальної проблематики, яким присвячено статтю (Times New Roman, кегль 14, інтервал полуторний).

**Огляд літератури** – розділ факультативний (Times New Roman, кегль 14, інтервал полуторний).

**Матеріали та методи** – обов'язковий структурний розділ, у якому описуються основні етапи наукової роботи, обґрунтовується вибір використаних методів, прийомів, підходів чи дій, спрямованих на отримання нових наукових результатів дослідження. Пояснюються стратегії та критерії формування

вибірки (якщо стаття містить емпіричну частину), зазначається експериментальна база дослідження. Викладена методологія має охоплювати повну картину перебігу дослідження, щоб його могли повторити інші вчені, застосовуючи такі самі матеріали та методи. Матеріали та методи дослідження мають відповідати загально визнаним для певної галузі науки чи конкретно для зазначеної тематики. Методики отримання наукової інформації обирають згідно з теоретичними концепціями, у межах яких проводить своє дослідження автор статті.

**Результати та обговорення** – обов'язковий структурний розділ, у якому подається основний матеріал дослідження з повним обґрунтуванням здобутих наукових результатів, що мають бути методологічно правильно представлені, становити певну новизну та практичну значущість. У блоку «обговорення» автор аргументує важливі нюанси наукової статті, інформує, які нові знання здобула галузь, у чому перспективність їх використання, на які аспекти потрібно звернути особливу увагу, тим самим запрошуючи до дискусії інших зацікавлених у тематичі вчених. Для унаочнення наукових результатів використовують елементи візуалізації у вигляді графічних матеріалів, ілюстрацій (Times New Roman, кегль 14, інтервал полуторний).

**Висновки** – обов'язковий структурний розділ, у якому повно та конкретно мають подаватися результати досліджень, відповідати назві й меті статті, а також зазначатися перспективи подальших наукових розвідок обраної теми. Дослівне дублювання тексту анотації неприпустиме (Times New Roman, кегль 14, інтервал полуторний).

**Подяки** – обов'язковий розділ, у якому висловлюється подяка окремим особам чи організаціям за ідеї; посильну технічну допомогу; фінансову (матеріальну) підтримку, завдяки яким дослідження стало можливим. Якщо подяки відсутні, необхідно зазначити: Немає.

**Конфлікт інтересів** – обов'язковий розділ, у якому автори мають розкривати всі потенційні джерела конфлікту інтересів. Наявність конфлікту інтересів не перешкоджає публікації. Якщо конфлікт інтересів відсутній, автори під час подання статті мають зазначити: Немає.

**References** – обов'язковий розділ, що становить транслітерований список використаних джерел, оформлений відповідно до APA 7th Referencing Style за алфавітом з нумерацією у квадратних дужках (Times New Roman, кегль 12, інтервал полуторний). Варто послуговуватися інтернет-ресурсами: <http://ukrlit.org/transliteratsiia#source> або <http://translit.kh.ua/?lat&passport> – для україномовних джерел, обравши стандарт «паспортний КМУ 2010», і <https://translit.net/ru/?account=zagranpassport> – для російськомовних.

**Список використаних джерел** – обов'язковий розділ, що становить бібліографічний опис джерел, використаних під час підготовки статті, мовою оригіналу, складається відповідно до ДСТУ 8302:2015 «Інформація та документація. Бібліографічне посилання. Загальні положення та правила складання». Послідовність розміщення описів подається відповідно до References (Times New Roman, кегль 12, інтервал полуторний). Кількість джерел – не менше 25, до того ж більшість із них має бути опублікована впродовж останніх трьох років (варто уникати посилань на праці, оприлюднені понад 10 років тому); статті з іноземних журналів або монографії (закордонні видання, унесені до Web of Science Core Collection та/або Scopus), опубліковані впродовж останніх двох-трьох років; 80 % джерел мають містити міжнародний цифровий код DOI (у цьому разі послуговуються сайтом <https://www.crossref.org>); ретро-видання та самопосилання мають становити не більше ніж по 10 %.

### **ВИМОГИ ДО ОБСЯГУ**

Загальний обсяг наукової статті – 12–25 сторінок. Формат А4 (1700–1800 знаків на сторінці), кегль 14, інтервал полуторний, окремі елементи (див. вище) – кегль 11, інтервал одинарний або кегль 12, інтервал полуторний.

### **ВИМОГИ ДО ПОДАННЯ**

Статті мають характеризуватися високим науковим, навчально-методичним рівнем підготовки, містити глибокий авторський аналіз проблем сучасного розвитку криміналістики, законодавства, законотворчості, напрямів боротьби з кримінальною протиправністю тощо.

Вид шрифту, кегль, інтервал між рядками тексту зазначено у вимогах до структурних елементів статті; відступи: ліворуч – 3 см, праворуч – 1 см, згори і знизу – по 2 см, абзацний відступ – 1 см.

Статті приймаються у форматі MS Word \*.doc або \*.docx, без переносів і макросів. Ілюстрації належної якості (300 dpi для кольорових і чорно-білих малюнків 600 dpi для графіків) подають в електронному вигляді форматом Adobe PhotoShop (PSD) або TIFF (у виняткових випадках JPEG); дублюють окремими

файлами; нумерують у порядку їх обговорення в тексті. Не допускається перефотографування або сканування ілюстрацій із друкованих джерел;

фотографії подають в електронному вигляді з дотриманням зазначених вище вимог;

діаграми та графіки мають бути створені за допомогою векторних редакторів Adobe Illustrator, Corel Draw або MS Excel;

таблиці виконують у форматі MS Word, кожна з порядковим номером і тематичним заголовком;

блок-схеми – за допомогою редактора MS Graph, що вбудований у MS Word, або за допомогою інших програм;

хімічні, математичні та фізичні формули набирають за текстом із використанням редактора формул MS Equation;

ілюстрації, фотографії, діаграми, графіки, блок-схеми, таблиці та формули не слід брати в окрему рамку або розмішувати поверх тексту, без обтікання.

Слова в тексті підкреслювати небажано. Лапки для українських текстів мають бути кутові – «...».

До друку приймаються статті українською, англійською, німецькою та французькою мовами, які раніше не оприлюднювалися і не передавалися в інші видання на розгляд для їх публікування, зокрема електронні. Статті англійською, німецькою та французькою мовами мають бути перекладені українською для зручності *процесу рецензування*.

Редакція вносить без попереднього узгодження з автором (авторами) запропоновані редактором зміни та скорочення, що не впливають на зміст матеріалу, а також уточнення в назвах міністерств, установ, відомств тощо.

Передрук оприлюднених статей потребує обов'язкове посилання на науково-практичний збірник «Криміналістичний вісник».

Приймання статей для оприлюднення в науково-практичному збірнику триває на постійній основі.

Автори опублікованих матеріалів несуть повну відповідальність за достовірність викладеного матеріалу та його оригінальність, добір і точність наведених фактів, цитат, власних імен і прізвищ, інших відомостей, точність і правильність викладення анотації англійською мовою, а також за те, що надані матеріали не містять відомостей, які не підлягають оприлюдненню. Виявлений редакцією факт плагіату є безумовною підставою для відхилення статті.

#### **Електронні адреси для листування**

dndekc@mvs.gov.ua

hahanovskaov@dndekc.mvs.gov.ua (відповідальний секретар збірника – Ольга Хахановська)

#### **Адреса редакції**

вул. Велика Окружна, 4, м. Київ, 03170, Україна

4, Velyka Okruzhna street, Kyiv, 03170, Ukraine

*Редколегія*



## TO THE ATTENTION OF THE AUTHORS REQUIREMENTS FOR THE STRUCTURE AND TECHNICAL DESIGN OF THE ARTICLES

### *REQUIREMENTS FOR CONTENT AND DESIGN OF ARTICLES*

*The scientific article should contain the following structural elements*

#### **Classification index of the universal decimal classification**

the numerical designation which corresponds to certain headings of a certain library bibliographic classification system is on the top left of the page (Times New Roman, size of font 14, left alignment).

#### **Information about the author(s)**

First name, patronymic, last name, academic degree, academic rank, position, place of work or study with the obligatory indication of the address and structural unit of the institution (institution of higher education) (in Ukrainian, English); ORCID; contacts (email, phone – indicate if these details should be made available for feedback from the reader) (Times New Roman, size of font 14, single space).

The official transliteration of the first name, patronymic, and last name is used, as approved by the Resolution of the Cabinet of Ministers of Ukraine No 55 of January 27, 2010. In this case, it is necessary to use the Internet resources <http://ukrlit.org/transliteratsiia#source> or <http://translit.kh.ua/?lat&passport>, choosing the standard “passport CMU 2010”. The maximum number of co-authors is three persons.

#### **Article title**

should be informative, relevant, and reflect the problem researched in the article; lowercase letters (except for the first letter of the first word and proper names) in two languages: Ukrainian and English (Times New Roman, size of font 16, one and a half spacing, center alignment).

#### **Extended abstract**

Ukrainian and English – not less than 1800 characters with spaces each;

one paragraph, structured (the relevance, purpose, methodological tools used, main results of the study, including scientific novelty, practical significance);

should not contain references and abbreviations; duplicate information from other sections of the article (in accordance with the requirements of international scientometric databases of abstraction and indexing)

Times New Roman font, size 11, single spacing.

#### **Keywords**

6–8 individual words and/or word combinations with semicolons that relate to the scientific topic, do not duplicate the title of the article, do not contain common words, in Ukrainian and English (Times New Roman, size of font 11, single spacing).

#### **The text of the article**

The main text of the study can correspond to the structure of IMRAD (introduction, literature review, materials and methods, results and discussions, conclusions) or have the structure of review articles (introduction, main part, divided into logical subclauses, conclusions): introduction – at least five references; materials and methods – if an article is of experimental direction; methodological basis – if the article is theoretical. It is necessary to note the novelty of the study; conclusions, prospects for further scientific research, acknowledgments; conflict of interest; references; the list of used sources (the names of the structural elements of the article are distinguished by a semi-rough outline and placed in the center).

**Introduction** – a mandatory structural section, which substantiates the relevance, purpose, objectives of the study and scientific novelty; analyzes the latest research and publications, which cover certain aspects of the problem under study, not previously solved issues of general problems, to which the article is devoted (Times New Roman, size of font 14, one and a half spacing).

**Literature review** – optional section (Times New Roman, size of font 14, one and a half spacing).

**Materials and methods** – a mandatory structural section, which describes the main stages of the scientific work, justifies the choice of methods, techniques, approaches, or actions used to obtain new scientific research

results. Strategies and criteria for sample formation are explained (if the article contains an empirical part), the experimental base of the study is indicated. The outlined methodology should cover the full picture of the course of the study, so that it can be repeated by other scientists, using the same materials and methods. Materials and methods of research must correspond to those generally recognized for a certain field of science or specifically for the specified topic. Methods for obtaining scientific information are chosen according to the theoretical concepts within which the author of the article conducts his research.

**Results and discussion** is a mandatory structural section in which the main material of the study is submitted with full justification of the obtained scientific results, that should be methodologically correctly presented, constitute a certain novelty and practical significance. In the “discussion” block, the author argues the important nuances of the scientific article, informs about new knowledge the industry has gained, what the prospects for their use are, which aspects should be paid special attention to, thereby inviting other scientists interested in the topic to the discussion.

To visualize scientific results, visualization elements are used in the form of graphic materials, illustrations (Times New Roman, size of font 14, one and a half interval).

**Conclusions** is a mandatory structural section in which the results of research should be fully and specifically presented, consistent with the title and purpose of the article, and also indicate the prospects for further scientific research of the chosen topic. Literal duplication of the annotation text is invalid (Times New Roman, size of font 14, one and a half interval).

**Acknowledgments** is a mandatory section that expresses gratitude to individuals or organizations for ideas; feasible technical assistance; financial (material) support, thanks to which research became possible. If you have no Acknowledgements, state None.

**Conflict of interest** is a mandatory section in which authors must disclose all potential sources of conflict of interest. The presence of a conflict of interest does not prevent publication. If there is no conflict of interest, the authors must state when submitting the article: None.

**References** – a mandatory section constituting a transliterated list of sources used, designed in accordance with APA 7th Referencing Style alphabetically with numbering in square brackets (Times New Roman, size of font 12, one and a half spacing). You should use Internet resources: <http://ukrlit.org/transliterationsia#source> or <http://translit.kh.ua/?lat&passport> – for Ukrainian-language sources, choosing the standard “Passport of the Cabinet of Ministers of Ukraine 2010”, and <https://translit.net/ru/?account=zagranpassport> – for russian-language sources.

**List of used sources** is a mandatory section, which is a bibliographic description of the sources used while preparing the article in their original language, compiled in accordance with GOST 8302:2015 “Information and documentation. Bibliographic reference. General Terms and Conditions of Drafting”. The order of placement of descriptions without numbering is given in accordance with References (alphabetically) (Times New Roman, size of font 12, one and a half spacing). The number of sources is at least 25, and most of them should be published within the last three years (it is necessary to avoid references to works published more than 10 years ago); articles from foreign journals or monographs (foreign publications included in the Web of Science Core Collection and/or Scopus), published in the last two to three years; 80 % of the sources must contain the international digital DOI code (while using the website <https://www.crossref.org>); retro-publishing and self-referencing should be no more than 10% each.

#### ***VOLUME REQUIREMENTS***

The total volume of a scientific article is 12–25 pages. Format A4 (1700–1800 characters per page), size of font 14, individual elements (see above) – size of font 11 or 12, one and a half spacing.

#### ***REQUIREMENTS FOR PUBLICATION***

The articles should be characterized by a high scientific, educational and methodological level of preparation, contain an in-depth author’s analysis of the problems of modern development of criminalistics, legislation, lawmaking, areas of combating criminal unlawfulness, etc.

The type of font, size of font, and line spacing are specified in the requirements for the structural elements of the article; indents: left – 3 cm, right – 1 cm, top and bottom – 2 cm, paragraph indentation – 1 cm.

Articles are accepted in MS Word \*.doc or \*.docx format, without hyphenations and macros. Proper quality illustrations (300 dpi for color and black-and-white drawings 600 dpi for graphs) are submitted electronically in

Adobe PhotoShop (PSD) or TIFF format (in exceptional cases, JPEG); duplicate with separate files; numbered in order of their discussion in the text.

Rephotography or scanning of illustrations from printed sources is not allowed;

photos are submitted electronically in compliance with the above mentioned requirements;

charts and graphs should be made using vector editors Adobe Illustrator, Corel Draw or MS Excel;

tables are prepared in MS Word format, each with a serial number and a subject heading;

flowcharts – using the MS Graph editor built into MS Word or other programs;

chemical, mathematical, and physical formulas are typed in the text using the MS Equation 3.0 formula editor;

illustrations, photographs, diagrams, graphs, flowcharts, tables, and formulas should not be framed or placed over the text; the text should be at the top and bottom without wrapping.

It is not advisable to underline the words in the text. Quotation marks for Ukrainian texts should be angular – «...».

Articles in Ukrainian, English, German and French are accepted for publication, which were not previously published and were not transferred to other publications for consideration for their publication, in particular electronic ones. Articles in English, German and French should be translated into Ukrainian for the convenience of the *review process*.

The editorial board make changes and abbreviations proposed by the editor that do not affect the content of the material without prior approval by the author(s), as well as clarifications in the names of ministries, institutions, departments, etc.

Reprinting of published articles requires a mandatory reference to the scientific and practical collected volume "Forensic Herald".

Acceptance of articles for publication in the scientific and practical collected volume continues on an ongoing basis.

The authors of published materials are fully responsible for the accuracy of the material presented and its originality, selection and accuracy of the facts, quotations, proper names and last names, and other information, accuracy and correctness of the annotation in English, as well as for the fact that the materials provided do not contain information that is not subject to disclosure. The fact of plagiarism detected by the editors is an unconditional ground for rejecting the article.

**E-mail addresses for correspondence**

dndekc@mvs.gov.ua

hahanovskaov@dndekc.mvs.gov.ua (executive secretary of the collected volume – Olha Khakhanovska)

**Editorial address**

4, Velyka Okruzhna street, Kyiv, 03170, Ukraine

***Editorial Board***



Наукове видання

ДЕРЖАВНИЙ НАУКОВО-ДОСЛІДНИЙ  
ЕКСПЕРТНО-КРИМІНАЛІСТИЧНИЙ ЦЕНТР  
МВС УКРАЇНИ

НАЦІОНАЛЬНА АКАДЕМІЯ ВНУТРІШНІХ СПРАВ

## КРИМІНАЛІСТИЧНИЙ ВІСНИК

*Науково-практичний збірник*

Виходить двічі на рік  
Заснований у 2003 р.

**№ 2(42), 2024**

Свідоцтво про державну реєстрацію,  
видане Державною реєстраційною службою України,  
від 02.09.2011, серія КВ № 18252 – 7052 ПР

Рішенням Національної ради України з питань телебачення і радіомовлення  
від 23 листопада 2023 р. № 1470, протокол № 28 науково-практичний збірник  
«Криміналістичний вісник» унесено до Реєстру суб'єктів у сфері  
друкованих медіа та присвоєно ідентифікатор – R30-02058

Надруковано з оригінал-макета, виготовленого  
ТОВ «Науково-виробниче підприємство «Інтерсервіс»

Свідоцтво про державну реєстрацію юридичної особи  
від 06.08.2007, серія АОО № 712542

Редактор О. В. Хахановська  
Коректор Л. О. Дубягина  
Комп'ютерне верстання С. М. Яворського

Підп. до друку 11.12.2024. Формат 84x60/8.  
Папір офсетний № 1. Гарнітура Times. Друк. офсетний.  
Ум. друк. арк. 18,75.  
Наклад 120 пр. Зам. № 1612/25

Віддруковано: ТОВ «Науково-виробниче підприємство «Інтерсервіс»  
вул. Бориспільська, 9, м. Київ, 02099, Україна

Адреса редакції: вул. Велика Окружна, 4, м. Київ, 03170, Україна  
тел.: (044) 374-34-28  
<https://visnyk.dndekc.mvs.gov.ua/index.php/visnyk>  
[dndekc@mvs.gov.ua](mailto:dndekc@mvs.gov.ua) <http://dndekc.mvs.gov.ua>

Scientific Publication  
STATE SCIENTIFIC RESEARCH FORENSIC CENTER  
OF THE MIA OF UKRAINE  
NATIONAL ACADEMY OF INTERNAL AFFAIRS

## **FORENSIC HERALD**

*Scientific and practical collected volume*

Issued biannually  
Established in 2003

**No 2(42), 2024**

Certificate of state registration,  
issued by the State Registration Service of Ukraine,  
Series KB No 18252 – 7052 ПП, dated September 02nd, 2011

By the decision of the National Council of Ukraine on Television and Radio Broadcasting of November 23, 2023 No 1470, protocol No 28, the scientific and practical collected volume "Forensic Herald" was included in the Register of entities in the field of print media and assigned the identifier – R30-02058

Printed from the original layout, produced  
by LLC "Scientific-production company "Interservice"

Certificate of state registration of a legal entity  
Series AOO No 712542, dated August 06, 2007

Editor O. Khakhanovska  
Corrector L. Dubiahyna  
Desktop publishing S. Yavorskyi

Signed to print 11.12.2024. Format 84x60/8.  
Offset paper No 1. Typeface Times. Offset printing.  
Printer's sheets 18,75.  
Circulation 120 copies. Order No 1612/25

Printed by LLC "Scientific-production company "Interservice"  
9 Boryspilska street, Kyiv, 02099, Ukraine

Editorial office address: 4 Velyka Okruzhna street, Kyiv, 03170, Ukraine  
phone: (044) 374-34-28  
<https://visnyk.dndekc.mvs.gov.ua/index.php/visnuk>  
[dndekc@mvs.gov.ua](mailto:dndekc@mvs.gov.ua) <http://dndekc.mvs.gov.ua>