

ДЕРЖАВНИЙ НАУКОВО-ДОСЛІДНИЙ  
ЕКСПЕРТНО-КРИМІНАЛІСТИЧНИЙ ЦЕНТР  
МВС УКРАЇНИ

НАЦІОНАЛЬНА АКАДЕМІЯ ВНУТРІШНІХ СПРАВ

# Криміналістичний вісник

---

Науково-практичний збірник

Виходить двічі на рік  
Заснований у 2003 р.



**Журнал індексується в таких базах даних  
і пошукових системах:**

Research Bible (ResearchBib)

Google Scholar

The Vernadsky National Library of Ukraine

Electronic repository NAIA

Library of the NAIA

Maksymovych Scientific Library,

Taras Shevchenko Kyiv National University

Київ

№ 2(40)  
2023

Внесений до Переліку наукових фахових видань України за категорією «Б». Галузь наук – юридичні, спеціальність – 081 «Право» (наказ МОН України від 02.07.2020 № 886)

*Рекомендовано до друку науковою радою Експертної служби МВС України  
(протокол від 30.11.2023 № 82)  
Рекомендовано до друку вченою радою НАВС  
(протокол від 30.11.2023 № 23)*

#### Редакційна колегія

**І. М. Охріменко**, доктор юридичних наук, професор – головний редактор  
**С. Г. Кримчук**, доктор філософії в галузі права – перший заступник головного редактора  
**К. В. Дубонос**, доктор філософії в галузі права – заступник головного редактора  
**О. В. Грищенко**, кандидат юридичних наук – заступник головного редактора  
**К. М. Ковальов**, доктор філософії в галузі права – заступник головного редактора  
**В. В. Арешонков**, доктор юридичних наук, професор  
**П. М. Баранов**, доктор геологічних наук, професор  
**С. С. Бичкова**, доктор юридичних наук, професор  
**Г. П. Власова**, доктор юридичних наук, професор  
**А. І. Гордєєв**, доктор технічних наук, професор  
**В. Г. Дрозд**, доктор юридичних наук, професор  
**Р. Я. Заяць**, доктор юридичних наук, професор  
**В. Я. Конопельський**, доктор юридичних наук, професор  
**І. Ю. Костіков**, доктор біологічних наук, професор  
**О. В. Кравчук**, доктор наук з державного управління, кандидат юридичних наук, професор  
**І. В. Пиріг**, доктор юридичних наук, професор  
**Р. Л. Степанюк**, доктор юридичних наук, професор  
**В. Г. Хахановський**, доктор юридичних наук, професор  
**В. В. Юсупов**, доктор юридичних наук, професор  
**Р. С. Кірін**, доктор юридичних наук, доцент  
**О. А. Сьомченков**, доктор економічних наук, доцент  
**Ю. В. Циганюк**, доктор юридичних наук, доцент

**Д. В. Швець**, доктор юридичних наук, доцент  
**Е. Б. Хачатуров**, доктор юридичних наук, кандидат технічних наук, старший науковий співробітник  
**А. С. Бичков**, доктор технічних наук, кандидат юридичних наук  
**М. С. Беднарчук**, кандидат технічних наук, професор  
**В. А. Некрасов**, кандидат юридичних наук, професор  
**П. Ю. Кравчук**, кандидат юридичних наук, доцент  
**С. М. Лозова**, кандидат психологічних наук, доцент  
**О. А. Мицук**, кандидат хімічних наук, доцент  
**Т. А. Пługатар**, кандидат юридичних наук, старший науковий співробітник  
**Д. П. Гуріна**, кандидат юридичних наук  
**О. С. Климович**, кандидат хімічних наук  
**Ю. Т. Лень**, кандидат хімічних наук  
**С. С. Охріменко**, кандидат юридичних наук  
**І. В. Павлюк**, кандидат біологічних наук  
**М. Ю. Ромбовський**, кандидат фізико-математичних наук  
**О. С. Соколов**, кандидат юридичних наук  
**Б. Б. Теплицький**, кандидат юридичних наук  
**Ю. В. Щербакова**, кандидат біологічних наук  
**Ю. О. Чечіль**, доктор філософії в галузі права  
**Р. Г. Аббасов**  
**Д. Бейноравічюс**, доктор юридичних наук, професор  
**Б. Шална**, доктор технічних наук  
**М. Гунгор**, доктор філософії в галузі державного управління  
**О. В. Хахановська** – відповідальний секретар

К82 **Криміналістичний** вісник : наук.-практ. зб. / редкол.: І. М. Охріменко (голов. ред.) та ін. ; ДНДЕКЦ МВС України ; НАВС. Київ : ДНДЕКЦ МВС України, 2023. № 2(40). 147 с. : іл.

У науково-практичному збірнику висвітлено історичні аспекти й актуальні питання теорії і практики кримінального, цивільного, господарського й адміністративного права та процесу, криміналістики та судової експертизи, окреслено юридичні, організаційні та методичні проблеми діяльності слідчих та експертів, запропоновано напрями їх вирішення.

Для фахівців із питань судово-експертного забезпечення правосуддя та техніко-криміналістичного супроводження протидії кримінальній протиправності, працівників прокуратури, оперативних підрозділів, органів досудового розслідування, суддів, адвокатів, а також науковців, викладачів, здобувачів спеціалізованої освіти.

УДК 343.9

*Редакційна колегія не завжди поділяє думку авторів статей.*

*Відповідальність за достовірність фактів, цитат, власних назв та іншої інформації несуть дописувачі.*

*У разі передруку матеріалів посилання на науково-практичний збірник «Криміналістичний вісник» обов'язкове*

STATE SCIENTIFIC RESEARCH FORENSIC CENTER  
OF THE MIA OF UKRAINE

NATIOANAL ACADEMY OF INTERNAL AFFAIRS

# *Forensic Herald*

---

Scientific and practical collected volume

Issued biannually  
Established in 2003



**The journal is indexed in the following databases  
and search engines:**

Research Bible (ResearchBib)  
Google Scholar  
The Vernadsky National Library of Ukraine  
Electronic repository NAIA  
Library of the NAIA  
Maksymovych Scientific Library,  
Taras Shevchenko Kyiv National University

Kyiv

*No 2(40)*  
**2023**

Included in the List of scientific professional publications of Ukraine in category «B». Branch of sciences – legal, specialty – 081 «Law» (order of the Ministry of Education and Science of Ukraine № 886, dated 02.07.2020)

*Recommended for publication by the Scientific Council of the Expert Service of the MIA of Ukraine (record No 82, dated 30.11.2023)*

*Recommended for publication by Academic Council of the National Academy of Internal Affairs (record No 23, dated 30.11.2023)*

#### Editorial Board

- |  |  |
|--|--|
| <b>I. Ohrimenko</b> , Dr. Sc. (Law), Professor – Chief Editor                    | <b>E. Khachaturov</b> , Dr. Sc. (Law), Cand. Sc. (Technology), Senior Researcher |
| <b>S. Krymchuk</b> , Ph. D. (Law) – First Deputy Editor-in-Chief                 | <b>A. Bychkov</b> , Dr. Sc. (Technology), Cand. Sc. (Law)                        |
| <b>K. Dubonos</b> , Ph. D. (Law) – Deputy Editor-in-Chief                        | <b>M. Bednarchuk</b> , Cand. Sc. (Technology), Professor                         |
| <b>O. Gryshchenko</b> , Cand. Sc. (Law) – Deputy Editor-in-Chief                 | <b>V. Nekrasov</b> , Cand. Sc. (Law), Professor                                  |
| <b>K. Kovalov</b> , Ph. D. (Law) – Deputy Editor-in-Chief                        | <b>P. Kravchuk</b> , Cand. Sc. (Law), Associate Professor                        |
| <b>V. Areshonkov</b> , Dr. Sc. (Law), Professor                                  | <b>S. Lozova</b> , Cand. Sc. (Psychology), Associate Professor                   |
| <b>P. Baranov</b> , Dr. Sc. (Geology), Professor                                 | <b>O. Mytsuk</b> , Cand. Sc. (Chemistry), Associate Professor                    |
| <b>S. Bychkova</b> , Dr. Sc. (Law), Professor                                    | <b>T. Pluhatar</b> , Cand. Sc. (Law), Senior Researcher                          |
| <b>G. Vlasova</b> , Dr. Sc. (Law), Professor                                     | <b>D. Hurina</b> , Cand. Sc. (Law)   |
| <b>A. Hordieiev</b> , Dr. Sc. (Technology), Professor                            | <b>O. Klymovych</b> , Cand. Sc. (Chemistry),                                     |
| <b>V. Drozd</b> , Dr. Sc. (Law), Professor                                       | <b>Yu. Len</b> , Cand. Sc. (Chemistry)   |
| <b>R. Zaiats</b> , Dr. Sc. (Law), Professor                                      | <b>S. Ohrimenko</b> , Cand. Sc. (Law)  |
| <b>V. Konopelskyi</b> , Dr. Sc. (Law), Professor                                 | <b>I. Pavliuk</b> , Cand. Sc. (Biology)  |
| <b>I. Kostikov</b> , Dr. Sc. (Biology), Professor                                | <b>M. Rombovskyi</b> , Cand. Sc. (Physics and Mathematics)                       |
| <b>O. Kravchuk</b> , Dr. Sc. (Public Administration), Cand. Sc. (Law), Professor | <b>O. Sokolov</b> , Cand. Sc. (Law)  |
| <b>I. Pyrih</b> , Dr. Sc. (Law), Professor                                       | <b>B. Teplytskyi</b> , Cand. Sc. (Law)   |
| <b>R. Stepaniuk</b> , Dr. Sc. (Law), Professor                                   | <b>Yu. Shcherbakova</b> , Cand. Sc. (Biology)                                    |
| <b>V. Khakhanovskiyi</b> , Dr. Sc. (Law), Professor                              | <b>Yu. Chechil</b> , Ph. D. (Law)  |
| <b>V. Yusupov</b> , Dr. Sc. (Law), Professor                                     | <b>R. Abbasov</b>  |
| <b>R. Kirin</b> , Dr. Sc. (Law), Associate Professor                             | <b>D. Beinoravichius</b> , Dr. Sc. (Law), Professor                              |
| <b>O. Somchenkov</b> , Dr. Sc. (Economics), Associate Professor                  | <b>B. Šalna</b> , Dr. Sc. (Technology)   |
| <b>Yu. Tsyhaniuk</b> , Dr. Sc. (Law), Associate Professor                        | <b>M. Gungor</b> , Ph. D. (Public Administration)                                |
| <b>D. Shvets</b> , Dr. Sc. (Law), Associate Professor                            | <b>O. Khakhanovska</b> – Executive Secretary                                     |

F82 **Forensic Herald** : scientific and practical collected volume / Editorial Board: I. Ohrimenko (Chief Editor) etc. ; SSRFC of the MIA of Ukraine ; National Academy of Internal Affairs. Kyiv : SSRFC of the MIA of Ukraine, 2023. No 2(40). 147 p. : ill.

The scientific and practical collection highlights the historical aspects and topical issues of the theory and practice of criminal, civil, economic and administrative law and process, criminalistics and forensic examination; legal, organizational and methodological problems of the activities of investigators and experts are outlined; directions for their solution are proposed.

Targeted at specialists on issues of forensic and expert provision of justice and technical and forensic support in countering criminal illegality, employees of the prosecutor's office, operational units, pre-trial investigation bodies, judges, lawyers, as well as scientists, teachers, applicants for specialized education.

UDC 343.9

*The editorial board does not always share the views of the authors of the articles.*

*The contributors are responsible for the accuracy of facts, quotations, proper names and other information.*

*In case of reprinting the materials, the reference to the scientific-practical collected volume «Forensic Herald» is obligatory*

## ЗМІСТ CONTENTS

### ВИКОРИСТАННЯ ДОСЯГНЕНЬ НАУКИ І ТЕХНІКИ В ЕКСПЕРТНІЙ ДІЯЛЬНОСТІ THE USE OF SCIENCE AND TECHNOLOGY ACHIEVEMENTS IN FORENSIC ACTIVITY

*А. Л. Ганзюк, О. В. Кравчук, А. І. Гордєєв*

Особливості будови, розрахунку та експлуатації гідрокулеуловлювачів. . . . . 7

*А. Hanziuk, O. Kravchuk, A. Hordieiev*

Features of the structure, calculation and operation of hydroball trap

### МЕТОДОЛОГІЯ Й ОРГАНІЗАЦІЯ ЕКСПЕРТНОГО ТА КРИМІНАЛІСТИЧНОГО ЗАБЕЗПЕЧЕННЯ БОРОТЬБИ З КРИМІНАЛЬНОЮ ПРОТИПРАВНІСТЮ

#### METHODOLOGY AND ORGANIZATION OF EXPERT-FORENSIC SUPPORT OF FIGHT AGAINST CRIMINAL OFFENSE

*Ю. В. Циганюк, С. О. Шульгін*

Незгода з висновком експерта як результат оцінки доказів за внутрішнім переконанням . . . . . 16

*Yu. Tsyganyuk, S. Shulgin*

Disagreement with the expert's opinion as a result of the evaluation of evidence by internal conviction

*В. П. Хомутенко, А. В. Хомутенко*

Методичні способи та прийоми проведення судової економічної експертизи відповідності контрольованих операцій принципу «витагнутої руки» . . . . . 30

*V. Khomutenko, A. Khomutenko*

Methodological methods and techniques for conduct of forensic economic examination of the compliance of controlled operations with the principle of the «extended hand»

*В. В. Бондарчук, І. А. Босак*

Особливості проведення семантико-текстуальної експертизи в розслідуванні прийняття пропозиції, обіцянки або одержання неправомірної вигоди службовою особою . . . . . 43

*V. Bondarchuk, I. Bosak*

Peculiarities of semantic-textual examination in the investigation of acceptance of an offer, promise or receipt of an unlawful benefit by an official

*В. В. Червінський*

Інститут використання спеціальних знань у кримінальному провадженні як інструмент діяльності представника потерпілого від ДТП на стадії досудового розслідування . . . . . 53

*V. Chervinskyi*

The institution for the usage of special knowledge in criminal proceeding as the tool for the activity of the victim of the traffic accident's representative at the stage of pre-trial investigation

### ПРОБЛЕМИ ДОСЛІДЖЕННЯ РЕЧОВИХ ДОКАЗІВ THE ISSUES OF PHYSICAL EVIDENCE RESEARCH

*Р. Баранов, В. Коротаєв, О. Сливна*

Features of pricing of amber products in modern conditions . . . . . 68

*П. М. Баранов, В. М. Коротаєв, О. В. Сливна*

Особливості ціноутворення на вироби з бурштину в сучасних умовах . . . . . 78

**М. Ю. Ромбовський, В. В. Коваль**

Автоматизація визначення густини плоских об'єктів зі складним контуром поверхні як загальної ознаки у криміналістичних дослідженнях . . . . . 88

**M. Rombovsky, V. Koval**

Automation of determining density of flat objects with complex surface contours as a general feature in forensic investigations

**НАУКОВЕ ЖИТТЯ**

**SCIENTIFIC LIFE**

**ВИДАТНІ ДІЯЧІ ТА ВИЗНАЧНІ ПОДІЇ В ГАЛУЗІ КРИМІНАЛІСТИКИ**

**PROMINENT PERSONALITIES AND SIGNIFICANT EVENTS IN THE FIELD OF FORENSIC SCIENCE**

**В. М. Чисніков, В. В. Юсупов**

«Справа Бейліса» (1911–1913): оперативно-розшуковий і криміналістичний аналіз (до 110-ї річниці судового процесу) . . . . . 98

**V. Chysnikov, V. Yusupov**

"The Bailis case" (1911–1913): operational, investigative and forensic analysis (to the 110th anniversary of the trial)

**ІСТОРИЯ ФАЛЬШИВОМОНЕТНИЦТВА**

**THE HISTORY OF COUNTERFEITING**

**А. С. Бойко-Гагарін**

Фальшивомонетництво в незалежній Україні: історичний аспект. Повідомлення 2. 1994–2000 рр.: побутування українського купонокарбованця та введення в обіг гривні, фальшування банкнот гривні та монет копійок; поява серед іноземної валюти євро, нові методи шахрайства . . . . . 110

**A. Voiko-Naharin**

Counterfeiting in independent Ukraine: historical aspect. Message 2. 1994–2000: the circulation of the ukrainian karbovanets coupons and the issue of hryvnia, counterfeits of hryvnia coins and banknotes, the beginning of euro currency circulation, the new methods of cheatings and fraud

**СТОРІНКАМИ МОНОГРАФІЇ**

**PAGES OF THE MONOGRAPH**

**А. С. Бойко-Гагарін**

Фальшивомонетництво у Центральній та Східній Європі в добу Середньовіччя та раннього Нового часу (Розділ 3. Велике князівство Литовське) . . . . . 123

**A. Voiko-Naharin**

Counterfeiting in Central and Eastern Europe in the Middle Ages and Early Modern Times (Chapter 3. Grand duchy of Lithuania)

**НАШІ ЮБІЛЯРИ**

**OUR JUBILEES**

Володимиру Миколайовичу Чиснікову – 75 . . . . . 141  
Volodymyr Mykolaiovych Chysnikov – 75

До уваги авторів . . . . . 142

To the attention of the authors . . . . . 145

# ВИКОРИСТАННЯ ДОСЯГНЕНЬ НАУКИ І ТЕХНІКИ В ЕКСПЕРТНІЙ ДІЯЛЬНОСТІ

## THE USE OF SCIENCE AND TECHNOLOGY ACHIEVEMENTS IN FORENSIC ACTIVITY

УДК 343.983

DOI: 10.37025/1992-4437/2023-40-2-7

**А. Л. Ганзюк,**

кандидат технічних наук, доцент,  
директор, Хмельницький науково-дослідний експертно-  
криміналістичний центр МВС України, м. Хмельницький  
ORCID: <https://orcid.org/0000-0003-3767-9427>

**О. В. Кравчук,**

доктор наук з державного управління, професор,  
заступник директора – завідувач відділу  
криміналістичних видів досліджень,  
Хмельницький науково-дослідний експертно-  
криміналістичний центр МВС України, м. Хмельницький  
ORCID: <https://orcid.org/0000-0002-7002-4070>

**А. І. Гордєєв,**

доктор технічних наук, професор,  
заслужений винахідник України,  
фахівець I категорії відділу забезпечення діяльності,  
Хмельницький науково-дослідний експертно-  
криміналістичний центр МВС України, м. Хмельницький  
ORCID: <https://orcid.org/0000-0003-4494-4348>

### ОСОБЛИВОСТІ БУДОВИ, РОЗРАХУНКУ ТА ЕКСПЛУАТАЦІЇ ГІДРОКУЛЕУЛОВЛЮВАЧІВ

**Анотація.** Науковий прогрес і технологічний розвиток допомагають постійно вдосконалювати техніко-криміналістичні пристрої та методи, що дозволяє криміналістам ефективніше проводити розслідування кримінальних правопорушень і забезпечувати судову практику достовірними доказами. У цьому контексті набуває актуальності порушена проблематика в аспекті обґрунтування конструкції гідрокулеуловлювача та його вузлів за критерієм «ціна – якість», розвитку аналітичних основ розрахунку основних конструктивних параметрів гідрокулеуловлювача для експертних досліджень під час проведення контрольних відстрілів зброї. **Методологія.** Достовірність отриманих результатів і висновків забезпечено використанням загальнонаукових (емпіричних та теоретичних) і спеціальних методів дослідження. Так, зокрема, загальнонауковими методами дослідження (аналіз, синтез, узагальнення) схарактеризовано наукові та інформаційні джерела за тематикою дослідження, з'ясовано рівень достатності в них профільної інформації для реалізації поставленої мети. За допомогою аналітичних і емпіричних методів дослідження визначено конструктивні параметри запропонованих засобів. Системний підхід до проведення дослідження забезпечив його комплексний характер і дозволив об'єднати окремі результати дослідження (за методологією виконання досліджень зброї) в єдине ціле. **Наукова новизна** цієї статті полягає в подальшому розширенні перспективних напрямів розвитку інноваційного спеціального технічного устаткування (гідрокулеуловлювачів) для проведення криміналістичних досліджень зброї під час аналізування досліджуваних об'єктів. Запропоновано аналітичну залежність розрахунку довжини камери гідрокулеуловлювача та обґрунтовано концепцію вузла ефективного вилучення кулі. **Здобуті результати.** З'ясовано, що в Україні перспективним рішенням, зважаючи на проблему «ціна – якість», є використання горизонтальних або вертикальних гідрокулеуловлювачів. Запропоновано аналітичну залежність розрахунку основних конструктивних параметрів спеціальних конструкцій технічного устаткування для проведення досліджень зброї в разі підготовки та призначення судових експертиз у межах розслідування кримінальних правопорушень. Розкрито особливості

© А. Л. Ганзюк, О. В. Кравчук, А. І. Гордєєв, 2023

практичного використання запропонованого інноваційного спеціального технічного устаткування для дослідження зброї.

**Ключові слова:** інноваційне спеціальне технічне устаткування; гідрокулеуловлювач; аналітичні залежності розрахунку; вузол ефективного вилучення кулі; судова експертиза.

### Вступ

Різні види вогнепальної зброї, специфіка її конструкції, форми, розмірів, інші характеристики для їх криміналістичного оцінювання потребують використання глибоких спеціальних знань (Lukianchukov et al., 2019; Piliukov, 2019; Areshonkov, 2020; Pchelina, 2020; Shevchuk, 2020; Yaremchuk, 2021), а в багатьох випадках і проведення судово-балістичних експертиз, призначених для розв'язання широкого кола завдань ідентифікаційного, діагностичного та ситуаційного характеру, пов'язаних із дослідженням вогнепальної зброї, боєприпасів (Ihnatiev, & Chashnytska, 2011; Namov, 2012; Cech et al., 2014; Sahoo, & Laha, 2014; Zhang et al., 2014). Для виконання цих завдань застосовують різні конструкції пристроїв для кулеуловлювання з метою балістичних досліджень під час створення баз гільз і куль, експериментальних відстрілів зброї, а також виконання балістичних експертиз із метою отримання високоякісних слідів каналу ствола зброї на кулях для їх подальшої ідентифікації.

Отримання тестових вистріляних куль і гільз як основи для порівняння з класом і окремими характеристиками елементів доказів є першим кроком у процесі ідентифікації. Процедура відстрілу боєприпасів доволі проста. Проте зразки вистріляних куль слід збирати з використанням методів, які уповільнюють і надійно захоплюють вистріляні кулі на невеликій відстані. Загальноприйнята вимога полягає в тому, що це повинно виконуватися без шкоди для мікроскопічних деталей на поверхні вистріляних куль.

Розгляньмо відомі конструкції кулеуловлювачів відповідно до їх побудови та виконання поставлених завдань експертизи.

Для затримування куль або інших боєприпасів використовують кулеуловлювачі, у яких поспідовно розміщені стінка із суцільної дерев'яної дошки (ДСП, фанера та ін.), короб зі щебенем, металеві щити для відбивання куль (Patent US No 5255924; F41J1/14, 1993). Під час гальмування куля значно деформується і розривається на частини. Головна вада таких кулеуловлювачів – громіздкість конструкції і забруднення навколишнього середовища свинцем і його сполуками.

У мобільному кулеуловлювачі (Patent German No 3131228; F41J1/12, 1996) для затримування куль використовують вертикально підвішені металеві щити під кутом один до одного. У такий спосіб створюють необхідний напрямок для проходжен-

ня і гальмування куль, яким вони, відбиваючись від одного щита до другого, уповільнюють свій рух і потрапляють до кулезбірника. Головна вада цієї конструкції – труднощі повного видалення куль і осколків, на які вони розбиваються.

Пристрій для проведення випробувань зброї – Patent RU No 2166128; МПК F41J1/12 (Petrenko, Livshits, 2001), а саме уловлювання куль і дробових зарядів під час перевірки функціонування стрілецької зброї і контролю її розрядження (рис. 1).

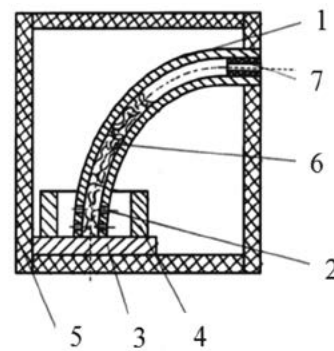


Рис. 1

Схема конструкції пристрою для проведення випробувань зброї:

- 1 – вигнута труба; 2 – отвори відходу порохових газів;
- 3 – гальмівна пластина; 4 – короб; 5 – ящик затримування звуку для гасіння звуку пострілу; 6 – волокнистий матеріал;
- 7 – гумова трубка

Конструктивно складається з елементів для відхилення кулі та камери для кулеуловлювання у вигляді вигнутої труби (1), з отворами відходу порохових газів (2), гальмівної пластини (3) та коробка для уловлювання куль і дробових зарядів (4), ящика затримування звуку для гасіння звуку пострілу (5), волокнистого матеріалу (6), гумової трубки (7) для введення ствола стрілецької зброї. Вадю такої конструкції є труднощі видалення куль і осколків.

Конструкція кулеуловлювача – Patent RU No 2263870; МПК F41J1/12 (Puleulavlivatel s sistemoi zashchitnykh diafragm, 2005) містить (рис. 2) циліндричний корпус (1), у якому виконані випускні отвори (3) і гальмівний блок із волокнистого матеріалу (4), що поглинає кінетичну енергію кулі. У корпусі встановлено глушник шуму впуску, виконаний у вигляді послідовності суміжних камер з окремих кільцевих діафрагм (2). Вадю цього кулеуловлювача – тривалий період часу і складність визначення місцезнаходження кулі у волокнистому матеріалі, ліквідації кульового каналу і подальшого складання секцій.



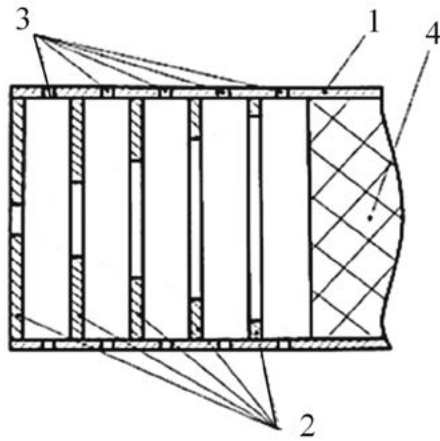


Рис. 2

Схема конструкції кулеуловлювача:

- 1 – корпус; 2 – діафрагми; 3 – випускні отвори;  
4 – гальмівний блок із волокнистого матеріалу

До складу пристрою для кулеуловлювання – Patent RU No 2235964; МПК F41J1/12 (Khusnutdinov, 2004) входять (рис. 3) циліндричний корпус (1), заповнений водою (2), яка поглинає кінетичну енергію кулі, встановлений під кутом 20...30° до підлоги, корпус покритий зсередини гумою, на верхньому фланці (5) є ряд отворів (12) і циліндричний гасник (7) із радіально розміщеними отворами, що дозволяє зменшити явище гідралічного удару. Вадами відомого пристрою є те, що конструктивні розміри кулеуловлювача та об'єм рідини не дають можливості достатньо поглинути кінетичну енергію кулі, що призводить до значної її деформації, тому для її потрапляння до кошика-кулезбірника (8) додатково застосовують скребок із рукояттю (10).

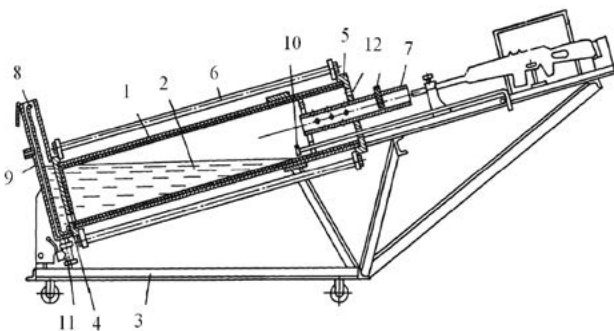


Рис. 3

Схема конструкції водяного кулеуловлювача:

- 1 – корпус; 2 – вода; 3 – рама; 4 – фланець нижній;  
5 – фланець верхній; 6 – стяжки; 7 – циліндричний гасник;  
8 – кошик-кулезбірник; 9 – камера демпфування гідроудару;  
10 – скребок; 11 – кран зливу води; 12 – отвори для виходу порохових газів

Автоматизовану камеру RDX3 (RDX3 AUTOMATED RECOVERY BULLETS, n.d.) (рис. 4) у вигляді циліндричного модуля з нержавіючої сталі збирають за допомогою болтових фланців разом із високоякісним пакувальним модулем (спеціальним полімером), який створює герметизацію.



Рис. 4

Загальний вигляд автоматизованої камери RDX3 для відстрілу вогнепальної зброї

Застосовують автоматизовану камеру RDX3 для збирання куль під час проведення відстрілів у найкращих структурно можливих умовах, отримуючи послідовне відтворення індивідуальних характеристик, що передаються нарізним стволом вогнепальної зброї, яка використовується у криміналістичних дослідженнях, та її ідентифікації.

Обладнання має такі переваги: зменшення швидкості куль перед входом у камеру відновлення, запобігаючи пошкодженням або значним змінам форми куль; уникнення зворотного руху рідини в камері вистрілу кулі. Тому камера RDX3, будучи автоматизованою, більш корисна для установ, які ставлять завдання отримати випробувальні вистріляні кулі швидко за наявності великої кількості вогнепальної зброї. Головна вада такої камери – її значна вартість.

У конструкції вертикального гідрокулеуловлювача (Lopushanskyi, 2020), розробленого в Харківському науково-дослідному експертно-криміналістичному центрі МВС України (експлуатується понад 12 років), реалізовано схему «киплячої води» у напівзануреному дзвоні (рис. 5).

Як дзвін застосовано фрагмент товстостінної ПЕ-труби певного діаметра, підвішений у вертикальній площині на чотирьох рухомих опорах у головній частині кулеуловлювача, занурений у воду на 2/3 своєї довжини. До нижньої частини зазначеного фрагмента підведено пневматичні шланги з повітряними розсіювачами, через які акваріумним компресором подається повітря у воду внутрішнього об'єму дзвона. Чотири напрямні стрижні дзвона підвішені крізь подвійні відсічні гумові шторки з центральним отвором для руху кулі, із відповідними демпфувальними пружинами. Така конструкція приймального вузла дала змогу отримати спроможність прийнятного гасіння гідроудару та потужного сплеску рідини, утворюваного під час кожного пострілу. Вади

такої конструкції – потребує приміщення з двох поверхів.

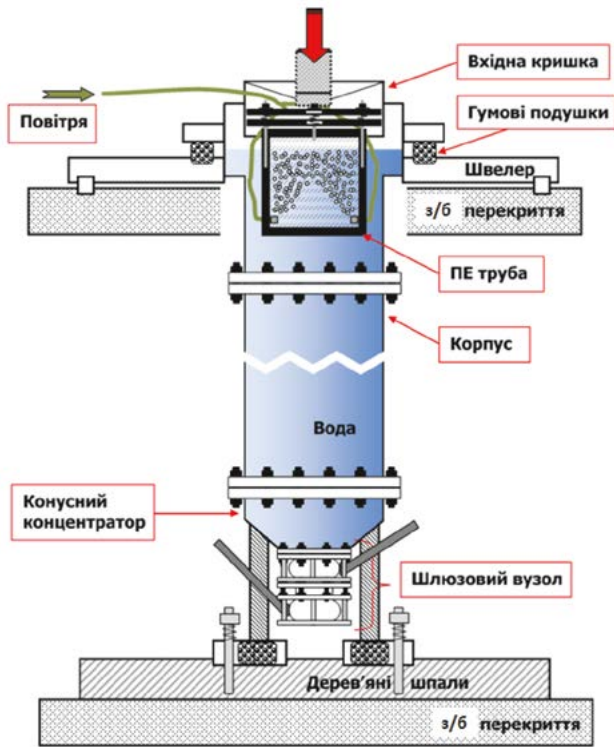


Рис. 5

Принципова схема вертикального гідрокіулеуловлювача

### Мета й завдання дослідження

Метою статті є обґрунтування конструкції гідрокіулеуловлювача та його вузлів за критерієм «ціна – якість» і розвиток аналітичних основ розрахунку основних конструктивних параметрів гідрокіулеуловлювача для експертних досліджень під час проведення контрольних відстрілів зброї.

Для досягнення цієї мети потрібно виконати такі завдання:

висвітлити можливості наявного та переваги запропонованого інноваційного спеціального технічного устаткування;

визначити аналітичні залежності розрахунку основних конструктивних параметрів гідрокіулеуловлювача;

розкрити особливості використання запропонованого інноваційного спеціального технічного устаткування.

### Виклад основного матеріалу

З аналізу відомих конструкцій кіулеуловлювачів (Khusnutdinov, 2004; Shaulskii, & Grishin, 2013; Hanzhiuk et al., 2017; Kolomiitsev et al., 2020; Lopushanskyi, 2020) з'ясовано, що в Україні перспективним рішенням, зважаючи на проблему «ціна – якість», є використання горизонтальних або вертикальних гідрокіулеуловлювачів із водою як робочим тілом. Вони мають різні схеми вилучення вистріляних куль і вирізняються збережен-

ням високої якості слідоутворювальних ознак. На вибір схеми та конструкції гідрокіулеуловлювача також впливає наявність придатного приміщення для його встановлення та розміщення в будівлі.

У разі проектування гідрокіулеуловлювача під конкретне приміщення постає питання визначення його мінімальних габаритних розмірів, а саме довжини водяної камери. Після пострілу, під час входу у водне середовище, кінетична енергія кулі витрачається на виконання низки робіт, що описуються рівнянням

$$E_k = A_0 + A_{з.к.}, \quad (1)$$

де  $E_k$  – кінетична енергія кулі після пострілу;

$A_0$  – робота сил опору рідини в кіулеуловлювачі;

$A_{з.к.}$  – робота утворення кавітаційної каверни в рідині кіулеуловлювача.

У разі потрапляння у воду кінетична енергія кулі витрачається на утворення кавітаційної каверни (рис. 6), розігрівання навколишньої води та самого тіла кулі, але саме найбільша частка витрачається на подолання сили лобового опору.



Рис. 6

Фото виникнення кавітаційної каверни під час проходження кулі у воді

Роботу для утворення кавітаційної каверни та розігрівання навколишньої води та кулі складно визначати. Проте вони в сукупності на порядок менші за роботу сил опору рідини у кіулеуловлювачі. Тому для спрощення визначення аналітичної залежності розрахунку довжини шляху кулі зважатимемо тільки на витрати енергії для роботи сил опору рідини.

Згідно із законом збереження енергії за умови, що кінетична енергія кулі витрачається на подолання сил опору на певній довжині шляху, можна скласти таке рівняння:

$$\frac{mV_k^2}{2} = F_x l, \quad (2)$$

де  $m$  – маса кулі, кг;

$V_k$  – швидкість кулі після пострілу, м/с;

$F_x$  – сила лобового опору кулі у воді, Н;

$l$  – довжина шляху кулі у воді до зупинення, м.

Сила лобового опору описується залежністю

$$F_x = C_x \frac{\rho V_k^2 \pi d^2}{2 \cdot 4}, \quad (3)$$

де  $C_x$  – коефіцієнт опору форми, для кулі  $F_x = 0,1$ ;  
 $\rho$  – густина середовища, кг/м<sup>3</sup>;  
 $d$  – діаметр кулі, м.

Виконавши підставлення формули (3) у формулу (2), отримуємо залежність визначення довжини шляху кулі у водному кулеуловлювачі

$$l = \frac{4m}{C_x \rho \pi d^2}. \quad (4)$$

Провівши розрахунки довжини шляху кулі у водному кулеуловлювачі за формулою (4) набоїв для ПМ (9 мм), АК (7,62x39 мм), АК (5,45 мм), отримано такі результати: для ПМ (9 мм) довжина шляху гасіння швидкості становила 0,6 м; АК (7,62x39 мм) – 1,73 м; АК (7,62x54 мм) – 2,1 м; АК (5,5 мм) – 1,37 м. Порівнявши з експериментальними даними, отриманими автором (Lopushanskyi, 2020), експериментальна довжина шляху гасіння швидкості для АК (7,62x39 мм) становила 1,5 м; для АК (7,62x54 мм) – від 1,8 до 2 м, що засвідчує близький збіг з отриманими розрахунковими даними за формулою (4).

Ґрунтуючись на аналізі отриманих аналітичних та експериментальних даних для розрахунку довжини гідрокулеуловлювача, зважаючи на невизначеність деяких фізичних чинників і можливість виникнення невдалого напрямку пострілу, рекомендовано застосовувати таку формулу:

$$l = \frac{4m}{C_x \rho \pi d^2} + 1 \text{ м}. \quad (5)$$

Інші конструктивні параметри, а саме рекомендована товщина стінки бака, з огляду на умови ефективного гасіння гідродару, – 8 мм, задня стінка бака, що виготовляється із загартованої сталі, завтовшки 10 мм.

Для ефективного виконання досліджень зброї, проведення експериментального відстрілу зброї у Хмельницькому НДЕКЦ МВС України та створення відповідного обладнання проаналізовано роботу підрозділу в цьому напрямі. У результаті з'ясовано, що кількість проведених балістичних досліджень та особливо експериментальних відстрілів зброї щороку збільшується. Наприклад, якщо раніше відстрілювалась тільки нарізна мисливська вогнепальна зброя (кількість за рік не перевищувала 100 одиниць), то сьогодні також проводиться відстріл газової зброї та пристроїв для відстрілу набоїв, споряджених сна-

рядями несмертельної дії, і кількість проведених відстрілів зброї перевищує 3000 одиниць на рік. Із кулеуловлювачів у Хмельницькому НДЕКЦ України був наявний лише один кевларовий, тому постала потреба дообладнання кімнати відстрілу додатковим кулеуловлювачем, щоб збалансувати навантаження.

За результатами аналізу пристроїв для кулеуловлювання завдяки простоті конструкції та невибагливості в подальшій експлуатації за основу обрано схему водяного кулеуловлювача горизонтального розміщення (Gryshchenko et al., 2023). Для визначення параметрів конструкції кулеуловлювача зважали на розміри кімнати відстрілу, її розміщення, наявність і розміщення необхідних комунікацій (водопостачання та водовідведення).

Беручи до уваги згадані обставини та з огляду на відсутність кулеуловлювача, що відповідає наявним критеріям, було прийняте рішення про конструювання та виготовлення кулеуловлювача, що задовольняє сучасні потреби. При створенні конструкції поставлено завдання забезпечення ефективного гасіння швидкості кулі у воді та зниження трудомісткості витягання кулі для її подальшої ідентифікації, підвищення вірогідності неруйнівного витягання кулі (способом уловлювання куль без їх деформації), а також скорочення часу пошуку куль у гальмівному блоці кулеуловлювача.

Поставлене завдання вирішено в такий спосіб: водний кулеуловлювач (рис. 7) містить циліндричний металевий зварний бак із фланцем гасіння хвилі гідродару, заповнений водою для поглинання кінетичної енергії кулі, де в передній кришці є патрубок для наведення зброї у бак. Вісь бака встановлено під кутом 15° до підлоги, у гальмівній зоні бака знизу на дні розміщено вузол вилучення кулі із заслінковими затворами, знизу бака на пластині закріплено вібратор. Параметри бака визначено за формулою (5). У вузлі вилучення кулі застосовано затвори з ручним приводом L376XE69 DN50, L376XE73 виробництва фірми Samozzi (Італія). Працює устаткування (рис. 7) так: воду заливають у бак (2) за знятої кришки (5) крізь фланець гасіння хвилі гідродару (4), заповнюючи бак (2) до позначеного рівня. Кришку (5) закривають. Проводять відстрілювання набою крізь патрубок (6).

Завдяки гасінню швидкості кулі у воді та циліндричній формі бака вона опиняється на дні бака (2) у зоні вузла вилучення кулі в трубі (9). Під заслінковий затвор (8) встановлюють порожню ємність. Послідовно відкривають заслінковий затвор (7) і закривають. Потім відкривають заслінковий затвор (8). Куля, яка попала у вузол вилучення кулі з водою, потрапляє у ємність.



Заслінковий затвор (8) закривається. Якщо куля не попала у вузол вилучення кулі, умикається вібратор (11) і завдяки коливанням стінки бака (2) вона переміщується в трубу (9) вузла вилучення кулі. Дії із заслінковими затворами (7) і (8) повторюються. Після пострілу порохові гази вентилюються крізь отвір (12). Конструкцію ручного заслінкового затвору вузла вилучення кулі унаочнено (рис. 8).

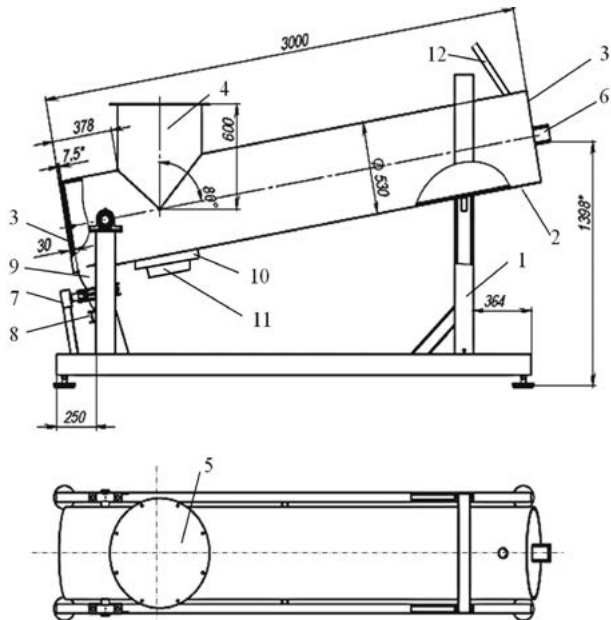


Рис. 7

Конструкція водного гідрокулеуловлювача:

- 1 – рама; 2 – бак; 3 – задня стінка; 4 – фланець гасіння хвилі гідродудару; 5 – кришка; 6 – патрубок; 7 – заслінковий затвор; 8 – заслінковий затвор; 9 – труба; 10 – пластина; 11 – вібратор; 12 – отвір



Рис. 8

Фото вузла вилучення кулі

Щоб перевірити працездатність виготовленого водного кулеуловлювача (рис. 9), проведено експериментальні постріли з нарізної вогнепальної зброї та пристроїв для відстрілу набойів, споряджених снарядами несмертельної дії.

У результаті встановлено, що експериментальні постріли відбувались безпечно, кулі ефективно гальмувались. Стріляні кулі, які завдяки округлому та похилому дну кулеуловлювача опинялись у вузлі

вилучення кулі, звідти вилучались. Для вилучення куль, вистріляних із короткоствольної зброї, які не долітали до вузла вилучення кулі, поставала потреба в увімкненні віброприводу.



Рис. 9

Фото загального вигляду гідрокулеуловлювача

У процесі експериментальних відстрілів зброї з використанням водного кулеуловлювача доведено його високу ефективність, простоту експлуатації та обслуговування. Крім того, засвідчено можливість ефективно гасити швидкість кулі без її пошкодження, а також скоротити час вилучення куль із водного кулеуловлювача.

### Наукова новизна

Започатковано перспективні напрями подальшого розвитку інноваційного спеціального технічного устаткування (гідрокулеуловлювачів) для проведення криміналістичних досліджень зброї під час аналізування досліджуваних об'єктів. Запропоновано аналітичну залежність розрахунку довжини камери гідрокулеуловлювача та обґрунтовано концепцію будови вузла ефективного вилучення кулі.

### Висновки

Заналізовано можливості відомих конструкцій пристроїв для проведення випробувань зброї, визначено їх недоліки і переваги. З'ясовано, що в Україні перспективним рішенням, зважаючи на проблему «ціна – якість», є використання горизонтальних або вертикальних гідрокулеуловлювачів.

Запропоновано аналітичну залежність розрахунку основних конструктивних параметрів спеціальних конструкцій технічного устаткування для проведення досліджень зброї під час підготовки та призначення судових експертиз у межах розслідування кримінальних правопорушень.

Розкрито особливості практичного використання запропонованого інноваційного спеціального технічного устаткування для дослідження зброї.

рювання Терещенку Василю Петровичу за надану технічну допомогу в супроводі при виготовленні конструкції кулеуловлювача високої якості.

### Подяки

Автори висловлюють подяку головному зварювальнику, міжнародному інженеру зі зва-

### Конфлікт інтересів

Немає.

### References

- [1] Areshonkov, V. V. (2020). *Mozhlyvosti ta problematyka vykorystannia rezultativ tekhniko-kryminalistychnykh doslidzhen u rozsliduvanni zlochyniv* [Possibilities and problems of using the results of technical-forensic research in crime investigation]. *Pivdenoukrainskyi pravnychi chasopys*, 3, 152–158 [in Ukrainian]. DOI: <https://doi.org/10.32850/sulj.2020.3.27>
- [2] RDX3 AUTOMATED RECOVERY BULLETS. (n.d.). <http://es-trade.kiev.ua/uk/rdx3.6X6MTs/>
- [3] Cech, V., Jedlicka, L., & Jevicky, J. (2014). Problem of the reference height of the projectile trajectory as a reduced meteorballistic weighting factor. *Defence Technology*, 10(2), 131–140. DOI: <http://doi.org/10.1016/j.dt.2014.06.002>
- [4] Gryshchenko, O. V., Hanzhuk, A. L., Dotsenko, O. O., Tereshchenko, V. P., Kushnyruk, O. V., Kravchuk, O. V., Hordieiev, A. I., Atamanchuk, V. M., & Voloshyn, O. H. (2023). *Vodnyi kulevlovliuvach* [Water bullet trap]. (Patent Ukraine No 153298). MPK F41J 13/00. No u 2020 04502; zaiavl. 30.11.2022; opubl. 14.06.2023, Promyslova vlasnist. Ofitsiyni biuleten No 24 (t. 1) [in Ukrainian]. <https://ukrpatent.org/uk/articles/bulletin-ip>
- [5] Hamov, D. Yu. (2012). *Metodyka vstanovlennia nalezhnosti obiekta do vohnepalnoi zbroi ta yoho prydatnosti do strilby (provedennia postriliv)*. Kyiv: DNDEKTs MVS Ukrainy; DEZP Miniustu Ukrainy. 31 s. [in Ukrainian].
- [6] Hanzhuk, A. L., Duda, V. I., & Sharshon, M. B. (2017). *Kulevlovliuvach* [Bullet interceptor]. (Patent Ukraine No 119271). MPK F41J 13/00. No u 2017 00412; zaiavl. 16.01.2017; opubl. 25.09.2017, Promyslova vlasnist. Ofitsiyni biuleten No 18 (t. 1) [in Ukrainian]. <https://ukrpatent.org/uk/articles/bulletin-ip>
- [7] Ihnatiev, I. V., & Chashnytska, T. H. (2011). *Ototozhnennia vohnepalnoi zbroi za slidamy na kuliakh ta hilzakh z vykorystanniam ABIS «TAYS»: metodychni posibnyk*. Kyiv: DNDEKTs MVS Ukrainy, 99 s. [in Ukrainian].
- [8] Khusnutdinov, R. R. (2004). *Puleulovitel* [Bulletproof Application]. (Patent RU 2235964). MPK F41J 1/12; zaiavl. 06.02.2003; opubl. 10.09.2004 [in Russian].
- [9] Kolomiitsev, O. V., Kliuev, O. M., Nikitiuk, V. H., Simakova-Yefremian, E. B., Nurmahomedov, V. S., Sviderskyi, O. O., Uhrovetskyi, O. P., Ostropilets, V. R., Prokofiev, S. V., & Starykh, V. O. (2020). *Kulevlovliuvach* [Bullet trap]. (Patent Ukraine No 145434). MPK F41J 13/00. No u 2020 04123; zaiavl. 07.07.2020; opubl. 11.12.2020, Promyslova vlasnist. Ofitsiyni biuleten No 23 (t. 1) [in Ukrainian]. <https://ukrpatent.org/uk/articles/bulletin-ip>
- [10] Lopushanskyi, A. (2020). *Osoblyvosti rozbudovy hidrokuleulovliuvacha v Kharkivskomu naukovu-doslidnomu ekspertno-kryminalistychnomu tsetri MVS Ukrainy* [Features of the development of the bullet recovery water tank in the Kharkiv scientific research forensic center of the Ministry of internal affairs of Ukraine]. *ΛΟΓΟΣ. ONLINE*, 15, 1–9 [in Ukrainian]. DOI: <https://doi.org/10.36074/2663-4139.15.01>
- [11] Lukianchykov, Ye. D., Lukianchykov, B. Ye., & Petriaiev, S. Yu. (2019). *Vykorystannia spetsialnykh znan u kryminalnomu provadzhenni* [Use of special skills in criminal proceedings]. *Visnyk NTUU «KPI». Politolohiia. Sotsiolohiia. Pravo*, 4(44), 125–130 [in Ukrainian]. DOI: [https://doi.org/10.20535/2308-5053.2019.4\(44\).199742](https://doi.org/10.20535/2308-5053.2019.4(44).199742)
- [12] Patent German No 3I31228; F41J 1/12. (1996).
- [13] Patent US No 5255924; F41J 1/14. (1993).
- [14] Pchelina, O. V. (2020). *Perspektyvy rozvytku kryminalistychnoi tekhniky*. *Naukovyi visnyk publichnoho ta pryvatnoho prava*, 2, 250–254 [in Ukrainian]. DOI: <https://doi.org/10.32844/2618-1258.2020.2.41>
- [15] Petrenko, E. S., & Livshits, A. G. (2001). *Puleulovitel* (Patent RU No 2166128). MPK F41J 1/12; zaiavl. 25.01.2000; opubl. 12.03.2001 [in Russian].
- [16] Piliukov, Yu. (2019). *Vykorystannia spetsialnykh znan u kryminalnykh provadzhenniakh* [Use of special skills in criminal proceedings]. *Aktualni problemy pravoznavstva*, 4(20), 240–245 [in Ukrainian]. DOI: <https://doi.org/10.35774/app2019.04.240>
- [17] *Puleulavlivatel s sistemoi zashchitnykh diafragm* [Bullet trap with a system of protective diaphragms]. (2005). (Patent RU No 2263870). MPK F41J 1/12; opubl. 10.11.2005 [in Russian].

- [18] Sahoo, S., & Laha, M. K. (2014) Coefficient of Drag and Trajectory Simulation of 130 mm Supersonic Artillery Shell with Recovery Plug or Fuze. *Defence Science Journal*, 64(6), 502–508.  
DOI: <https://doi.org/10.14429/dsj.64.8110>
- [19] Shaulskii, E. V., & Grishin, V. A. (2013). *Zhidkostnyi puleulovitel [Liquid bullet arrester]*. (Patent RF No 2499221) [in Russian].
- [20] Shevchuk, V. M. (2020). Suchasni problemy doslidzhennia kryminalistychnykh innovatsii: poniattia, vlastyvoli ta suttievi oznaky. *Teoriia ta praktyka sudovoi ekspertyzy i kryminalistyky*, 21, 25–45 [in Ukrainian].  
DOI: [https://doi.org/10.32353/khrife.1.2020\\_02](https://doi.org/10.32353/khrife.1.2020_02)
- [21] Yaremchuk, V. O. (2021). Rol novitnikh naukovo-tekhnichnykh zasobiv ta kryminalistychnykh znan u diialnosti slidchoho [The role of the latest scientific and technical means and forensic knowledge in the activities of the investigator]. *Naukovyi visnyk Uzhhorodskoho Natsionalnoho Universytetu. Serii: Pravo*, 67, 342–344 [in Ukrainian].  
DOI: <https://doi.org/10.24144/2307-3322.2021.67.64>
- [22] Zhang, B., Wang, S., Cao, M., & Xu, Y. (2014). Impacts of Deflection Nose on Ballistic Trajectory Control Law. *Mathematical Problems in Engineering*, 2014, 84840.  
DOI: <https://doi.org/10.1155/2014/984840>

### Список використаних джерел

- [1] Арешонков В. В. Можливості та проблематика використання результатів техніко-криміналістичних досліджень у розслідуванні злочинів. *Південноукраїнський правничий часопис*. 2020. № 3. С. 152–158.  
DOI: <https://doi.org/10.32850/sulj.2020.3.27>
- [2] RDX3 AUTOMATED RECOVERY BULLETS. [n.d].  
URL: <http://es-trade.kiev.ua/uk/rdx3.6X6MTs/>
- [3] Cech V., Jedlicka L., Jevicky J. Problem of the reference height of the projectile trajectory as a reduced meteo-ballistic weighting factor. *Defence Technology*. 2014. No 10. P. 131–140.  
DOI: <http://doi.org/10.1016/j.dt.2014.06.002>
- [4] Грищенко О. В., Ганзюк А. Л., Доценко О. О., Терещенко В. П., Кушнирук О. В., Кравчук О. В., Гордєєв А. І., Атаманчук В. М., Волошин О. Г. Водний кулевловлювач : пат. Україна. № 153298 ; № u 2020 04502 ; МПК F41J 13/00 ; заявл. 30.11.2022 ; опубл. 14.06.2023, Промислова власність. Офіційний бюлетень. № 24 (т. 1). С. 4.19.  
URL: <https://ukrpatent.org/uk/articles/bulletin-ip>
- [5] Гамов Д. Ю. Методика встановлення належності об'єкта до вогнепальної зброї та його придатності до стрільби (проведення пострілів). Київ : ДНДЕКЦ МВС України ; ДЕЗП Мін'юсту України, 2012. 31 с.
- [6] Ганзюк А. Л., Дуда В. І., Шаршонь М. Б. Кулевловлювач : пат. Україна. № 119271 ; № u 2017 00412 ; МПК F41J 13/00 ; заявл. 16.01.2017 ; опубл. 25.09.2017, Промислова власність. Офіційний бюлетень. № 18 (т. 1). С. 4.84–4.85.  
URL: <https://ukrpatent.org/uk/articles/bulletin-ip>
- [7] Ігнат'єв І. В., Чашницька Т. Г. Ототожнення вогнепальної зброї за слідами на кулях та гільзах з використанням АБІС «ТАИС» : метод. посіб. Київ : ДНДЕКЦ МВС України, 2011. 99 с.
- [8] Хуснутдинов Р. Р. Пулеулловитель : пат. RU № 2235964 ; МПК F41J 1/12 ; заявл. 06.02.2003 ; опубл. 10.09.2004.
- [9] Коломійцев О. В., Клюев О. М., Нікітюк В. Г., Сімакова-Єфремян Е. Б., Нурмагомедов В. С., Свідерський О. О., Угровецький О. П., Остропілець В. Р., Прокоф'єв С. В., Старих В. О. Кулевловлювач : пат. Україна. № 145434 ; № u 2020 04123 ; МПК F41J 13/00 ; заявл. 07.07.2020 ; опубл. 11.12.2020, Промислова власність. Офіційний бюлетень. № 23 (т. 1). С. 4.53.  
URL: <https://ukrpatent.org/uk/articles/bulletin-ip>
- [10] Лопушанський А. Особливості розбудови гідрокулевловлювача в Харківському науково-дослідному експертно-криміналістичному центрі МВС України. *ЛОГОС. ОНЛАЙН*. 2020. № 15. С. 1–9.  
DOI: <https://doi.org/10.36074/2663-4139.15.01>
- [11] Лук'янчиков Є. Д., Лук'янчиков Б. Є., Петряєв С. Ю. Використання спеціальних знань у кримінальному провадженні. *Вісник НТУУ «КПІ». Політологія. Соціологія. Право*. 2019. № 4(44). С. 125–130.  
DOI: [https://doi.org/10.20535/2308-5053.2019.4\(44\).199742](https://doi.org/10.20535/2308-5053.2019.4(44).199742)
- [12] Patent German No 3I31228 ; F41J 1/12, 1996.
- [13] Patent US No 5255924 ; F41J 1/14, 1993.
- [14] Пчеліна О. В. Перспективи розвитку криміналістичної техніки. *Науковий вісник публічного та приватного права*. 2020. № 2. С. 250–254.  
DOI: <https://doi.org/10.32844/2618-1258.2020.2.41>
- [15] Петренко Е. С., Лившиц А. Г. Пулеулловитель : пат. RU № 2166128 ; МПК F41J 1/12 ; заявл. 25.01.2000 ; опубл. 12.03.2001.
- [16] Пілюков Ю. Використання спеціальних знань у кримінальних провадженнях. *Актуальні проблеми правознавства*. 2019. № 4(20). С. 240–245.  
DOI: <https://doi.org/10.35774/app2019.04.240>
- [17] Пулеулавливатель с системой защитных диафрагм : пат. RU № 2263870 ; МПК F41J 1/12 ; опубл. 10.11.2005.
- [18] Sahoo S., Laha M. K. Coefficient of Drag and Trajectory Simulation of 130 mm Supersonic Artillery Shell with Recovery Plug or Fuze. *Defence Science Journal*. 2014. No 64(6). P. 502–508.

DOI: <https://doi.org/10.14429/dsj.64.8110>

- [19] Шаульский Е. В., Гришин В. А. Жидкостный пулеуловитель : пат. РФ № 2499221, 2013.
- [20] Шевчук В. М. Сучасні проблеми дослідження криміналістичних інновацій: поняття, властивості та суттєві ознаки. *Теорія та практика судової експертизи і криміналістики*. 2020. № 21. С. 25–45.  
DOI: [https://doi.org/10.32353/khrife.1.2020\\_02](https://doi.org/10.32353/khrife.1.2020_02)
- [21] Яремчук В. О. Роль новітніх науково-технічних засобів та криміналістичних знань у діяльності слідчого. *Науковий вісник Ужгородського Національного Університету. Серія : Право*. 2021. № 67. С. 342–344.  
DOI: <https://doi.org/10.24144/2307-3322.2021.67.64>
- [22] Zhang B., Wang S., Cao M., Xu Y. Impacts of Deflection Nose on Ballistic Trajectory Control Law. *Mathematical Problems in Engineering*. 2014. No 2014. Article ID 84840.  
DOI: <https://doi.org/10.1155/2014/984840>

Стаття надійшла до редакції 26.07.2023

#### **A. Hanziuk,**

*Cand. Sc. (Technology), Docent,  
Head Khmelnytsky Scientific Research Forensic Center,  
MIA of Ukraine, Khmelnytskyi, Ukraine*  
ORCID: <https://orcid.org/0000-0003-3767-9427>

#### **O. Kravchuk,**

*Dr. Sc. (Public Administration), Professor,  
Deputy Head of Center – Head of Forensic Research Department,  
Khmelnytsky Scientific Research Forensic Center,  
MIA of Ukraine, Khmelnytskyi, Ukraine*  
ORCID: <https://orcid.org/0000-0002-7002-4070>

#### **A. Hordieiev,**

*Dr. Sc. (Technology), Professor,  
Specialist of the I category of the Activity Support Department,  
Khmelnytsky Scientific Research Forensic Center,  
MIA of Ukraine, Khmelnytskyi, Ukraine*  
ORCID: <https://orcid.org/0000-0003-4494-4348>

## FEATURES OF THE STRUCTURE, CALCULATION AND OPERATION OF HYDROBALL TRAP

**Abstract.** Scientific progress and technological development help to constantly improve forensic technical devices and methods, which allows criminologists to more effectively conduct investigations of criminal offenses and provide court practice with reliable evidence. In this context, the problem raised in the aspect of substantiating the design of the hydroball interceptor and its components according to the "price – quality" criterion, the development of analytical bases for the calculation of the main structural parameters of the hydroball interceptor for expert studies during control firings of weapons becomes relevant. **Methodology.** The reliability of the obtained results and conclusions is ensured by the use of general scientific (empirical and theoretical) and special research methods. Thus, in particular, scientific and informational sources were characterized by the subject of the study using general scientific research methods (analysis, synthesis, generalization), and the level of sufficiency of profile information in them for the realization of the set goal was clarified. With the help of analytical and empirical research methods, the constructive parameters of the proposed means were determined. The systematic approach to conducting research ensured its comprehensive nature and allowed to combine separate research results (according to the methodology of weapons research) into a single whole. **The scientific novelty** of this article lies in the further development of promising directions for the development of innovative special technical equipment (water bullet interceptors) for conducting forensic investigations of weapons during the analysis of the investigated objects. The analytical dependence of the calculation of the length of the hydroball trap chamber length is proposed and the concept of the effective ball extraction unit is substantiated. **Results obtained.** It was found that in Ukraine, a promising solution, taking into account the "price – quality" problem, is the use of horizontal or vertical hydroball traps. The analytical dependence of the calculation of the main structural parameters of special structures of technical equipment for carrying out weapons research in the case of preparation and appointment of forensic examinations within the framework of the investigation of criminal offenses is proposed. Features of the practical use of the proposed innovative special technical equipment for weapons research are revealed.

**Keywords:** innovative special technical equipment; hydroball catcher; analytical dependencies of the calculation; node of effective extraction of the bullet; forensic examination.

# МЕТОДОЛОГІЯ Й ОРГАНІЗАЦІЯ ЕКСПЕРТНОГО ТА КРИМІНАЛІСТИЧНОГО ЗАБЕЗПЕЧЕННЯ БОРОТЬБИ З КРИМІНАЛЬНОЮ ПРОТИПРАВНІСТЮ

## METHODOLOGY AND ORGANIZATION OF EXPERT-FORENSIC SUPPORT OF FIGHT AGAINST CRIMINAL OFFENSE

УДК 343.148

DOI: 10.37025/1992-4437/2023-40-2-16

**Ю. В. Циганюк,**

доктор юридичних наук, доцент,  
професор кафедри кримінального права та процесу,  
Хмельницький університет управління та права  
імені Леоніда Юзькова,  
провідний юрисконсульт сектору юридичного забезпечення,  
Хмельницький науково-дослідний експертно-  
криміналістичний центр МВС України,  
адвокат, голова Науково-консультативної ради  
при Раді адвокатів Хмельницької області, м. Хмельницький  
ORCID: <https://orcid.org/0000-0002-8495-3583>

**С. О. Шульгін,**

кандидат юридичних наук,  
прокурор Офісу Генерального прокурора, м. Київ  
ORCID: <https://orcid.org/0000-0001-6379-7393>

### НЕЗГОДА З ВИСНОВКОМ ЕКСПЕРТА ЯК РЕЗУЛЬТАТ ОЦІНКИ ДОКАЗІВ ЗА ВНУТРІШНІМ ПЕРЕКОНАННЯМ

**Анотація.** Висвітлено, ґрунтуючись на наукових джерелах і правозастосовній практиці, окремі аспекти незгоди з висновком експерта. Зокрема, проаналізовано гарантії, які надаються висновку експерта від зловживань з боку суб'єктів оцінки доказів; допит експерта як один зі способів з'ясування (уточнення, роз'яснення) змісту висновку експерта; призначення додаткової або повторної експертизи для оцінки висновків попередньої судової експертизи; рецензії на висновки судових експертів у кримінальному провадженні; суб'єкта залучення судового експерта для проведення судової експертизи; перевірку висновку експерта як підґрунтя для формування внутрішнього переконання у вигляді згоди або незгоди з висновком експерта. **Методологія.** Застосовано загальнонаукові (індукції, синтезу, системний метод), а також спеціальні наукові методи (спеціально-юридичний метод, порівняльно-правовий). **Наукова новизна.** Розкрито незгоду з висновком експерта як результат оцінки доказів за внутрішнім переконанням, визначено поняття. Виокремлено процесуальні, а також інтелектуальні властивості, які формують таку незгоду з висновком експерта. **Здобуті результати.** Засвідчено, що незгода з висновком експерта має як процесуальні, так і інтелектуальні властивості. Процесуальні визначені Кримінальним процесуальним кодексом України. Полягають вони в тому, що незгода з висновком експерта становить результат оцінки доказів, які є в ньому як елементу процесу доказування; незгода з висновком експерта має бути мотивована; мотивація має бути складником відповідної постанови, ухвали, вироку; відповідно, суб'єктом такої оцінки є слідчий, дізнавач, прокурор, слідчий суддя, суд (особа або орган, що здійснює провадження). Інтелектуальні властивості незгоди з висновком експерта є результатом мисленнєвої діяльності з узагальнення доказів та їх зіставлення з висновком експерта на основі синтезу та аналізу. Ґрунтуються такі властивості на досвіді особи, яка здійснює оцінку доказів у висновку експерта. Аргументовано, що процесуальні й інтелектуальні властивості збігаються не завжди. Незгода з висновком експерта як результат інтелектуальної діяльності може бути здійснена стороною захисту (а також будь-ким, хто ознайомився з висновком). Процесуальних механізмів для такої незгоди не передбачено чинним законодавством. Проте сторона захисту має право в разі незгоди з висновком експерта заявити клопотання про визнання доказу(ів) недопустимим(и), клопотати про проведення експертизи (повторної, додаткової), самостійно залучити іншого експерта на договірних умовах, клопотати про допит експерта слідчим суддею (на досудовому розслідуванні), судом, висловлювати свою незгоду у промові, репліках.

© Ю. В. Циганюк, С. О. Шульгін, 2023



**Ключові слова:** кримінальний процес; докази; доказування; оцінка доказів; висновок експерта; незгода з висновком експерта.

### Вступ

Законодавець цілком заслужено визначив висновок експерта самостійним процесуальним джерелом доказів (Baulin, & Izotov, 2021). Безумовно, окремі обставини та події без наявності спеціальних знань (O'Brien et al., 2015; Osmolian et al., 2022; Roux et al., 2022) повно та всебічно дослідити неможливо. Але трапляється, що висновок експерта з різних причин (Jóźwicki, 2020; Makanje, 2022; Shcherbakovskiy et al., 2022) не може бути закладений в основу процесуального рішення (на нього дізнавач, слідчий, прокурор, суд не може посылатись у своєму рішенні як на процесуальне джерело доказів, що підтверджують винуватість чи невинуватість особи, обставини, які пом'якшують або обтяжують покарання), а тому незгоду з ним потрібно належно вмотивувати.

Проблеми оцінки висновку експерта вивчали як науковці і практики у сфері кримінального процесу, так і експерти. Серед них: О. В. Баулін, А. Р. Воробчак, М. П. Климчук, В. П. Корж, Г. М. Куцкір, С. І. Марко, Н. З. Рогатинська, М. Г. Щербаковський, Ю. Ю. Ярослав та ін. Сьогодні, активно працюючи у цьому напрямі, наукова вітчизняна та зарубіжна спільнота висвітлює, зокрема, кримінологічні та кримінально-правові аспекти надання неправдивого висновку експертом-свідком (Jóźwicki, 2020); питання перевірки й оцінки висновку експерта у кримінальному провадженні (Baulin, & Izotov, 2021); правомірності рецензування висновку експерта в судовому процесі (Lukianchuk, 2021); особливості та основні етапи процесуально-правової оцінки судовими та правоохоронними органами України висновку експерта (Koranchuk et al., 2022); допустимість експертних висновків у кримінальному процесі (Makanje, 2022); питання оцінки судом наукової обґрунтованості та достовірності висновку експерта (Osmolian et al., 2022); проблеми експертних свідчень у системі правосуддя (Rasool, N., & Rasool, M., 2022); сутність судової експертизи крізь її фундаментальні принципи (Roux et al., 2022); поняття перевірки висновку експерта та його відмінність від оцінки (Shcherbakovskiy, & Dementiev, 2022); критерії та види процесуальних порушень як підстави недопустимості висновку експерта (Shcherbakovskiy et al., 2022); питання якості в судовій експертизі (Heavey et al., 2022, 2023); відмежування завідомо неправдивого висновку експерта від експертної помилки (Lazarenko, 2023) тощо.

Утім, висновок експерта вивчається здебільшого як процесуальне джерело доказів, досліджуються його властивості, порушується методичний

аспект питання та ін. Проте значно менше уваги в наукових розвідках приділено аналізу незгоди з висновком експерта як гарантії оцінки доказів за внутрішнім переконанням, а, відповідно, проведені дослідження не повною мірою задовольняють потреби практики, оскільки досі залишаються дискусійними та не розкривають проблемних питань, що, власне, і визначає мету цієї наукової статті.

### Мета й завдання дослідження

Метою цієї статті є аналіз практики правового регулювання незгоди з висновком експерта, застосування положень кримінального процесуального закону, а також з'ясування недоліків такої практики щодо незгоди з висновком експерта як гарантії оцінки доказів за внутрішнім переконанням та формулювання висновків і пропозицій для вдосконалення кримінального процесуального законодавства та практики його застосування.

Для досягнення цієї мети необхідно: розглянути правове регулювання оцінки доказів і незгоди з висновком експерта у кримінальному провадженні; проаналізувати механізми перевірки висновку експерта (допит експерта, призначення повторної експертизи тощо); дослідити судову практику щодо незгоди з висновком експерта та сформулювати науково обґрунтовані висновки.

### Виклад основного матеріалу

Акцентуючи увагу на такому важливому процесуальному джерелі доказів, як висновок експерта, законодавець надає право незгоди з цим висновком за умови її вмотивування, чому й присвячено самостійну частину у ст. 101 Кримінального процесуального кодексу України (далі – КПК України). Тобто забезпечує висновок експерта певними гарантіями від зловживань з боку суб'єктів оцінки доказів. Утім, на практиці, насамперед слідчі, прокурори, цьому процесуальному джерелу доказів надають надзвичайно важливе значення порівняно з іншими джерелами доказів. Висновок експерта, який підтверджує попередньо зібрані докази, перетворюється на «безсумнівне переконання» засвідчення вірогідності відпрацьованої слідчої версії та часто не аналізується. А бездумне, без критичного оцінювання, взяття за основу такої експертизи та покладення її в основу розслідуваного кримінального провадження негативно позначається на повноті та всебічності досудового розслідування. За таких умов слідчий фокусує свою увагу на збиранні винятково тих доказів, які підтверджують висновок експерта.

Слушною з цього приводу є думка (Heavey et al., 2022, 2023) щодо питань «помилки» в криміналістиці, а також якості оцінки висновку експерта для осіб, які не володіють спеціальними знаннями, що часто становить досить велику складність (Koranchuk et al., 2022). Через поширену надмірну довіру до висновку експерта, завищену оцінку його доказового значення органи досудового розслідування, суди перебувають під значним впливом висновків експертів і здебільшого без критичного аналізу переносять результати їх досліджень у свої процесуальні документи (Bahirov, 2005, s. 8; Zavdovieva et al., 2018, s. 34).

Слід зауважити, що «висновок експерта не має переваг перед іншими доказами, хоча він і ґрунтується на спеціальних знаннях. Вони повинні порівнюватися з іншими доказами й оцінюватися слідчим... Разом з тим розбіжність висновків експерта з іншими доказами ще не означає їхньої неправильності. Усі докази... оцінюються в сукупності, а наявність розбіжностей між ними має пояснюватися. В процесі ознайомлення з висновком експерта у слідчого можуть виникнути певні запитання» (Klymchuk, & Marko, 2011, s. 83).

Так, дійсно, одним зі способів з'ясування змісту висновку експерта є допит самого експерта. Але цей допит дещо специфічний з огляду на положення ч. 2 ст. 84 КПК України, яка визначає висновок експерта та показання окремими процесуальними джерелами доказів, а також у контексті змін до КПК України, які наділили експерта імунітетом щодо роз'яснення наданих ними висновків (п. 11 ч. 2 ст. 65 КПК України) та щодо неможливості його допиту слідчим, дізнавачем і прокурором на досудовому розслідуванні (ч. 3 ст. 95, п. 2 ч. 5 ст. 69 КПК України).

Відповідно до положень кримінального процесуального законодавства України під показаннями розуміють відомості, які надає, зокрема, експерт в усній або письмовій формі під час допиту щодо відомих йому обставин у кримінальному провадженні, які мають значення для цього кримінального провадження (*Verkhovna Rada Ukrainy [VRU]*, 2012, Kviton 13, Kryminalnyi protsesualnyi kodeks Ukrainy, st. 95, ch. 1). Законодавець визначає мету допиту експерта як роз'яснення його висновку (VRU, 2012, Kviton 13, Kryminalnyi protsesualnyi kodeks Ukrainy, st. 356, ch. 1), що, як зазначено вище, суперечить вимогам ч. 3 ст. 95 і п. 2 ч. 5 ст. 69 КПК України.

Досліджуючи мету допиту експерта А. Р. Воробчак зазначає, що вона «полягає у роз'ясненні, уточненні та доповненні складеного ним висновку для усунення його незрозумілості або неповноти. Роз'яснення висновку експерта являє собою пояснення його змісту у цілому або окремих частин,

спрямоване на формування в учасників кримінального провадження правильного їх розуміння. Уточнення висновку експерта передбачає здійснення додаткової аргументації окремих його положень з метою надання їм більш детальної конкретизації» (Vorobchak, 2018, s. 148; Vorobchak, 2019, s. 11). Водночас, зазначають науковці (Klymchuk, & Marko, 2011, s. 86), «слід розрізняти роз'яснення та доповнення висновку експерта. Під роз'ясненням висновку експерта, зазвичай, розуміються його показання: про обрану методику дослідження; використані науково-технічні засоби; про характер виявлених ознак; критерії, якими керувався експерт при визначенні ідентифікаційної сукупності ознак; можливі протиріччя між дослідженнями і висновками; про окремі терміни і формулювання висновку; про літературу і практичні положення, які стосуються об'єкта дослідження. Під доповненням висновку експерта в юридичній літературі розуміється формулювання додаткових висновків, які витікають із проведених досліджень, але не знайшли відображення у висновку, а також додаткове обґрунтування раніше зроблених висновків».

Тобто єдиною метою допиту експерта є роз'яснення експертом наданого ним висновку, а також з'ясування можливої невідповідності його іншим обставинам кримінального провадження. У цьому аспекті цікавий досвід зарубіжних колег (in particular Makanje, 2022; Rasool, N., & Rasool, M., 2022). Під час такого допиту запитання, які не ставились експерту для вирішення у висновку, недопустимі, оскільки фактично розширюють зміст наданого висновку винятково на підставі суб'єктивних міркувань експерта, а не на проведенні ним дослідження. Показання експерта не можуть і не повинні підміняти його висновок. Як слушно з цього приводу зазначала О. Г. Шило, «висновок або думка особи, яка дає показання, можуть визнаватися судом доказом лише, якщо такий висновок або думка корисні для ясного розуміння показань (їх частини) і ґрунтуються на спеціальних знаннях в розумінні ст. 101 КПК України (наукових, технічних або інших спеціальних знаннях)» (Shylo, 2015, s. 155).

Трапляється, коли допиту експерта недостатньо для з'ясування правильності висновку або суперечності з іншими обставинами кримінального провадження. Тому в цьому разі постає потреба призначення додаткової або повторної експертизи.

Рішення про призначення повторної або додаткової експертизи є результатом оцінки висновку експерта та/або його показань, а також якщо формулювання висновку щодо відомостей, які в них містяться, недостатньо для визначення подальшого руху кримінального провадження та для прийняття остаточного процесуального

рішення, тобто початком формування загального висновку про незгоду з висновком експерта.

Заналізувавши норми КПК України, можна констатувати (Tsybal, & Omelchuk, 2013, s. 78) відсутність належної правової регламентації порядку призначення та проведення повторної чи додаткової експертизи. І лише ч. 2 ст. 332 КПК України передбачено право суду ініціювати проведення експертизи незалежно від наявності клопотань сторін, якщо в судове засідання надано кілька висновків експертів, що суперечать один одному, а допит експертів не дав змоги усунути відповідні суперечності. Тобто фактично йдеться про повторну експертизу, що, утім, має досить невизначений статус. Проте, засвідчує практика, що розслідування більшості кримінальних проваджень потребує проведення повторних і додаткових експертиз. Тому окремою статтею КПК України слід чітко передбачити підстави, порядок і суб'єктів прийняття рішення про їх призначення, а також порядок проведення таких експертиз.

Водночас в Інструкції про призначення та проведення судових експертиз та експертних досліджень, затвердженій наказом Міністерства юстиції України від 8 жовтня 1998 р. № 53/5, виокремлено і витлумачено первинні, додаткові, повторні експертизи. При цьому під первинною розуміють експертизу, коли об'єкт досліджують уперше. Додатковою вважають експертизу, якщо для вирішення питань щодо об'єкта, який досліджувався під час первинної експертизи, необхідно провести додаткові дослідження або дослідити додаткові матеріали (зразки для порівняльного дослідження, вихідні дані тощо), які не були надані експерту під час первинної експертизи. Повторною є експертиза, під час якої досліджують ті самі об'єкти і вирішують ті самі питання, що й при проведенні первинної (попередніх) експертизи (експертиз) (*Ministerstvo yustytzii Ukrainy [MYU], 1998, Zhovten 08, Instruksiiia pro pryznachennia ta provedennia sudovykh ekspertyz, rozd. I, p. 1.2, pidp. 1.2.14*).

Варто наголосити, що законодавець, передбачивши (VRU, 2012, Kvitin 13, Kryminalnyi protsesualnyi kodeks Ukrainy, st. 102, ch. 3) право експерта, якщо під час експертизи будуть виявлені відомості, які мають значення для кримінального провадження і з приводу яких не ставилися запитання, зазначити про них у своєму висновку, частково визнав «автоматичне» проведення додаткової експертизи.

Якщо з призначенням додаткової експертизи на практиці суттєвих проблем не постає, то з повторною ситуація дещо інакша.

Відповідно до п. 11 Постанови Пленуму Верховного Суду України «Про судову експертизу в кримінальних і цивільних справах» від 30 травня

1997 р. № 8 «повторна експертиза призначається, коли є сумніви у правильності висновку експерта, пов'язані з його недостатньою обґрунтованістю чи з тим, що він суперечить іншим матеріалам справи, а також за наявності істотного порушення процесуальних норм, які регламентують порядок призначення і проведення експертизи» (*Verkhovnyi Sud Ukrainy, 1997, Traven 30, Pro sudovu ekspertyzu*).

Разом із тим у цій Постанові не наводяться обставини, які дають підстави вважати висновок експерта необґрунтованим. Доречно з цього приводу думка О. О. Бондаренка, який зазначає, що «обґрунтованість висновку експерта – це його аргументованість, переконливість. Висновок може бути визнаний необґрунтованим у випадку, коли відсутня його дослідницька частина, викликає сумнів застосована експертом методика, недостатній об'єм проведених досліджень, висновки експерта не обґрунтовуються результатами дослідження або суперечать ним тощо» (Bondarenko, 2012, s. 340).

Водночас у згаданому пункті Постанови Пленуму Верховного Суду України наголошено, що в ухвалі про призначення повторної експертизи зазначають обставини, які викликають сумніви щодо правильності попереднього висновку експерта. Тобто перш ніж призначити повторну експертизу необхідно, і на цьому вище вже акцентовалася увага, здійснити оцінку попереднього висновку та обов'язково навести мотиви незгоди з ним.

Деякі науковці (Vorobchak, 2019, s. 15), класифікуючи підстави призначення повторної експертизи, вирізняють дві їх групи: фактичні та процесуальні. Підстави призначення повторної експертизи, що належать до першої групи, зумовлені виникненням у суб'єкта доказування сумніву у правильності висновку експерта, а до другої – допущенням істотних порушень процесуальних норм, які регламентують порядок призначення та проведення експертизи.

Не всі спірні ситуації у кримінальному провадженні можна врегулювати за допомогою висновку експерта, який потім використовувати як потужний аргумент для посилення своєї позиції. Для належної реалізації завдань кримінального провадження законодавець встановив певні обмеження щодо можливості використання висновку експерта. Так, «експерт, який дає висновок щодо психічного стану підозрюваного, обвинуваченого, не має права стверджувати у висновку, чи мав підозрюваний, обвинувачений такий психічний стан, який становить елемент кримінального правопорушення або елемент, що виключає відповідальність за кримінальне правопорушення» (ч. 6 ст. 101

КПК України), «не допускається проведення експертизи для з'ясування питань права» (ч. 1 ст. 242 КПК України).

Утім, незважаючи на заборону, відомі випадки, коли сторони кримінального провадження все ж таки намагаються використати такі висновки в доказуванні, зазвичай коли вичерпані всі передбачені кримінальним процесуальним законодавством способи обґрунтування своєї позиції, а наявних доказів для цього недостатньо. Наведемо приклад із практики.

Так, у Постанові Верховного Суду від 1 листопада 2022 р. (справа № 136/811/20; провадження № 51-3961км21) зазначено, що висновок науково-правової експертизи, яку надано засудженим у своїх доповненнях до касаційної скарги, колегія суддів не може прийняти до уваги, оскільки не допускається проведення експертизи для з'ясування питань права (*Verkhovnyi Sud [VS]*, 2022, Lystopad 01, Postanova). Аналогічна позиція спостерігається й у Постанові Верховного Суду від 18 лютого 2020 р. (справа № 202/4467/14-к; провадження № 51-6121км18), у якій зазначено, що суди першої та апеляційної інстанції обґрунтовано не взяли до уваги висновки науково-правової експертизи Ради науково-правових експертиз при Інституті держави та права ім. В. М. Корецького Національної академії наук України від 25 жовтня 2017 р., оскільки відповідно не допускається проведення експертизи для з'ясування питань права (*VS*, 2020, Liutyi 18, Postanova).

Тому для мотивування незгоди з такими висновками експерта достатньо лише посилання на відповідні положення ч. 6 ст. 101, ч. 1 ст. 242 КПК України.

У правозастосовній кримінальній процесуальній діяльності широкого застосування набула практика надання рецензій на висновок експерта з метою його спростування або взагалі визнання недопустимим джерелом доказів. Проте, убачається, використання рецензії на висновок експерта не може використовуватись у доказуванні, зважаючи на таке.

Частиною 2 ст. 84 КПК України процесуальним джерелом доказів визначено саме висновки експертів. Закон України «Про судову експертизу» не передбачає можливості рецензування висновків експертів. Водночас згідно з положеннями Порядку проведення рецензування висновків судових експертів, затвердженого наказом Міністерства юстиції України від 3 лютого 2020 р. № 335/5 (далі – Порядок), «метою рецензування висновків судових експертів є вдосконалення професійної майстерності експертів, поліпшення якості та обґрунтованості їх висновків. Рецензування не проводиться з метою спростування чи

підтвердження висновків. Метою рецензування проєктів висновків є визначення рівня підготовки фахівців, які мають намір отримати кваліфікацію судового експерта» (*MYU*, 2020, Liutyi 03, Poriadok provedennia retsenzuvannia, rozd. I, p. 2). Це один зі складових елементів кваліфікаційної процедури, яку проводять досвідчені судові експерти з тієї самої експертної спеціальності на підставі договору або плану щодо підготовки (стажування) фахівця, який має намір отримати (підтвердити) кваліфікацію судового експерта.

Досить цікавою з цього приводу є судова практика. Відмовляючи засудженому Особа\_1 у визнанні рецензії на висновок експерта нововиявленою обставиною, Баглійський районний суд м. Дніпродзержинська Дніпропетровської області у своїй ухвалі від 3 грудня 2021 р. (справа № 208/1047/17; провадження № 1-о/207/3/21) зазначив, що посилання на рецензію від 23 червня 2021 р. на висновок експерта № 434/18 від 12 березня 2019 р. не є обставинами, які доводять неправильність вироку. Рецензія на висновок експерта, складена рецензентом Особа\_3 ТОВ «Центр судових експертиз «Альтернатива», також є його особистою думкою, а також, пославшись на п. 2 Порядку, зазначив, що рецензування не проводиться з метою спростування чи підтвердження висновків (*Bahliiskiy raionnyi sud m. Dniprodzerzhynska Dnipropetrovskoi oblasti*, 2021, Hruden 03, Ukhvala).

Аналогічний погляд висловив Дніпровський апеляційний суд у своїй ухвалі від 20 січня 2022 р. (провадження № 11-кп/803/511/22; справа № 208/1047/17), визнавши рецензію на висновок експерта обставиною, що не є нововиявленою (*Dniprovskiy apeliatsiynyi sud*, 2022, Sichen 20, Ukhvala).

У свою чергу колегія суддів Апеляційної палати Вищого антикорупційного суду в ухвалі від 11 жовтня 2022 р. (справа № 991/3827/22; провадження № 11-сс/991/298/22) визначила висновки експертиз відео-, звукозапису, згідно з якими голоси на записах належать Особа\_4, Особа\_5 та Особа\_6, очевидно недопустимими доказами, оскільки їх проведено з численними порушеннями вимог закону, і взяла до уваги рецензію експерта, надану на запит сторони захисту (*Apeliatsiina palata Vyshchoho antykoruptsiinoho sudu*, 2022, Zhovten 11, Ukhvala).

Щодо неможливості використання у кримінальному процесуальному доказуванні рецензій на висновки експертиз наголосив також Верховний Суд у постанові від 16 вересня 2020 р. (справа № 761/19683/15-к; провадження № 51-1908км20), зазначивши, що апеляційний суд у судовому засіданні розглянув клопотання представника потерпілого про дослідження додаткових матеріалів,

а саме – копій правових рецензій від 28 серпня 2018 р. на висновки експерта від 25 травня 2015 р. № 19/15-27 та від 29 травня 2015 р. № 19/15-28 за результатами проведення судово-економічних експертиз, «*та обґрунтовано відмовив у його задоволенні на тих підставах, що вказані документи не відповідають критеріям доказів, визначеним у ст. 84 КПК, до яких належать будь-які фактичні дані, отримані у передбаченому ст. 84 КПК порядку, на підставі яких слідчий, прокурор, слідчий суддя і суд встановлюють наявність чи відсутність фактів та обставин, що підлягають доказуванню, і їх процесуальними джерелами є показання, речові докази, документи і висновки експертів, а останні, що надані апелянтом, отримані з порушенням вимог КПК*» (курсив наш. – Ю. Ц., С. Ш.) (VS, 2020, Veresen 16, Postanova).

Проте, убачається, найбільш обґрунтовані мотиви неможливості використання як доказу рецензії на висновок експерта наведені в ухвалі Полтавського апеляційного суду від 14 вересня 2021 р. (оприлюднена ухвала 1 жовтня 2021 р., справа № 541/1700/18; провадження № 11-кп/814/96/21). У ній зазначено (*Poltavskyi apeliatsiinyi sud*, 2021, Veresen 14, Ukhvala), що «*процедура рецензування висновків експертів, яка не є процесуальною дією, не має за мету вплинути на його оцінку в судовому процесі. Рецензія не є аналогом висновку повторної чи додаткової експертизи, у ній не оцінюються докази. Рецензент оцінює методи і повноту дослідження, логіку висновку, якість ілюстрацій, при цьому, в його розпорядженні немає матеріалів справи, він їх не досліджує і не несе жодної відповідальності за свої міркування з приводу оцінки висновку експерта, його правильності та обґрунтованості.*

У той час як ст.ст. 384, 385 КК України передбачено кримінальну відповідальність експерта за завідомо неправдивий висновок та відмову без поважних причин від виконання покладених на нього обов'язків на будь-якій стадії розгляду справи.

Крім того, рецензент не є учасником процесу, а тому не може бути викликаний у суд для надання пояснень» (курсив наш. – Ю. Ц., С. Ш.). І як уже зазначалося вище, то це питання кваліфікаційного оцінювання особи, яка претендує на отримання кваліфікації судового експерта або її підтвердження.

Зважаючи на викладене, поділяємо думку О. І. Лук'янчук, яка наголошує, що «рецензії на висновок судового експерта як процесуального документа не існує, до того ж особа, яка її складає, не несе жодної, крім моральної, відповідальності за свої міркування стосовно оцінки висновку експерта, його правильності й обґрунтованості, оскільки висловлює тільки особисту суб'єктивну думку» (Lukianchuk, 2021).

Для більш повного аналізу чинників, що зумовлюють незгоду з висновком експерта під час його оцінювання, варто дослідити підстави для проведення судової експертизи, а саме: звернути увагу на ініціатора судової експертизи у кримінальному провадженні.

Аналізуючи законодавство України, що регулює порядок призначення та проведення експертизи у кримінальному провадженні, та стан його застосування у слідчій практиці, науковці (Baulin, & Shevchuk, 2017, s. 105–106) висловили думку про те, що достовірність висновку експерта, залученого стороною захисту, залишатиме суб'єкту оцінки доказів місце для сумнівів. Адже цей висновок, якщо він зроблений тільки на підставі експертного дослідження зібраних стороною захисту речей і копій документів, без зважання на докази й оригінали документів, наявні в матеріалах кримінального провадження, що перебуває в розпорядженні сторони обвинувачення, не може претендувати на повноцінність. І це закономірно, на думку зазначених вище науковців, призводить до того, що такий висновок не буде джерелом доказів у конкретному кримінальному провадженні, оскільки такі «докази» отримані на договірних засадах, основу яких завжди становить взаємна зацікавленість, без зважання на всі необхідні експерту дані, за зверненням суб'єкта, який формально не володіє всіма матеріалами кримінального провадження під час досудового розслідування.

Але такий підхід важко підтримати, оскільки кожна сторона кримінального провадження має право надати суду висновок експерта, який ґрунтується на його наукових, технічних або інших спеціальних знаннях (ч. 2 ст. 101 КПК України). Сторона захисту, потерпілий, представник юридичної особи, щодо якої здійснюється провадження, здійснює збирання доказів шляхом витребування та отримання висновків експертів, здатних забезпечити подання суду належних і допустимих доказів (ч. 3 ст. 93 КПК України). Також у ч. 1 ст. 242 КПК України зазначено, що «експертиза проводиться експертною установою, експертом або експертами, яких залучають сторони кримінального провадження або слідчий суддя за клопотанням сторони захисту у випадках та порядку, передбачених статтею 244 цього Кодексу, якщо для з'ясування обставин, що мають значення для кримінального провадження, необхідні спеціальні знання», а згідно із ч. 2 ст. 22 КПК України «сторони кримінального провадження мають рівні права на збирання та подання до суду речей, документів, інших доказів, клопотань, скарг, а також на реалізацію інших процесуальних прав, передбачених цим Кодексом».

Отже, висновок експерта має однакове доказове значення незалежно від сторони, яка його

надає. Щодо доводів про перебування речей і документів у володінні сторони обвинувачення та на цій підставі неможливості їх надати експерту, то вони також сумнівні.

Незалежно від виду судочинства судовий експерт має право подавати клопотання про надання додаткових матеріалів, якщо експертиза призначена судом або органом досудового розслідування, або ознайомлюватися з матеріалами справи, що стосуються предмета судової експертизи (VRU, 1994, Liutyi 25, Pro sudovu ekspertyzu st. 13, ch. 1, p. 1). Тобто сторона захисту, за клопотанням експерта про необхідність надання йому додаткових матеріалів, які перебувають у володінні сторони обвинувачення, може звернутися до слідчого судді чи суду із клопотанням про тимчасовий доступ до речей і документів (ч. 1 ст. 160 КПК України), вилучити їх і надати в розпорядження експерта.

На практиці непоодинокі також випадки, коли висновок експерта суперечить іншим матеріалам кримінального провадження.

У разі виявлення суперечностей між висновком експерта та іншими джерелами доказів науковці (Клутчук, & Marko, 2011, s. 86) зазначають, що необхідно вивчити взаємопов'язані матеріали провадження і встановити, чи є їх розбіжність наслідком необґрунтованості (помилковості) висновків експерта або недостовірності доказів, які їм суперечать. Якщо причина суперечності в самому змісті висновку, слідчий, дізнавач, прокурор або суд має право призначити додаткову або повторну експертизу, допитати експерта (водночас слід наголосити, що допит експерта за чинним КПК України може бути проведений лише судом). Коли в справі недостатньо фактичних даних для оцінки достовірності висновків експерта, слід провести відповідні процесуальні дії для отримання необхідних матеріалів або відомостей, що дозволяють провести таку оцінку.

Формуванню внутрішнього переконання у вигляді згоди або незгоди з висновком експерта повинна передувати його перевірка. На думку М. Г. Щербаківського та М. В. Дементьєва, «перевірка висновку експерта – це процедура, яка здійснюється після його оцінки, включає в себе проведення процесуальних і непроцесуальних заходів із метою отримання доказів або орієнтуючої інформації, що підтверджують чи усувають сумніви щодо окремих сторін експертного висновку або суперечностей між встановленими експертом фактичними даними та іншими доказами у кримінальному провадженні» (Shcherbakovskiy, & Dementiev, 2022, s. 214). Водночас науковці зазначають, що «перевірка експертного висновку створює умови для його остаточної

оцінки в сукупності з усіма зібраними і перевіреними у кримінальному провадженні доказами» (Shcherbakovskiy, & Dementiev, 2022, s. 213). А. Р. Воробчак вважає, що «перевірка висновку експерта проводиться за допомогою здійснення суб'єктом доказування його аналізу, синтезу, співставлення з іншими доказами (розумовий етап) та отримання нових доказів шляхом проведення під час досудового розслідування слідчих (розшукових) та інших процесуальних дій, а у ході судового розгляду – судових дій (практичний етап)» (Vorobchak, 2019, s. 10–11).

В одному з кримінальних проваджень, досудове розслідування в якому здійснював слідчий Головної військової прокуратури Генеральної прокуратури України (на той час старшим слідчої групи у цьому кримінальному провадженні був співавтор цієї статті Сергій Шульгін), мали місце суперечності між висновками судово-медичної експертизи та комплексної трасолого-балістичної експертизи, показаннями підозрюваного та іншими матеріалами кримінального провадження.

Так, підозрюваний під час допиту повідомив, що в момент, коли він вчинив напад на працівника Служби безпеки України, останній здійснив два постріли, влучивши йому в передню частину передпліччя. Одна куля пройшла навиліт, а друга застрягла в ключиці. У висновку комплексної трасолого-балістичної експертизи було зазначено, що на сорочці підозрюваного два отвори, утворені внаслідок кульового влучання. Два вхідні на передній частині сорочки і один вихідний на задній. Тобто цей висновок повністю підтверджував показання підозрюваного та підтверджувався іншими матеріалами кримінального провадження. Водночас висновок судово-медичної експертизи був іншим. Зокрема експерт зазначив, що вхідний отвір унаслідок вогнепального поранення на задній частині тіла підозрюваного, а два вихідних на передній.

Допити експертів не дали змоги усунути неузгодженості у висновках експертів. Утім, найбільше суперечив матеріалам кримінального провадження висновок судово-медичної експертизи, саме його і було піддано критичній оцінці.

Після цього слідчий допитав лікаря, який проводив оперативне втручання безпосередньо після поранення підозрюваного. Під час допиту лікареві надали протокол операції. Після ознайомлення з ним лікар зазначив, що в цьому протоколі медична сестра неправильно описала характер ранового каналу. Також лікар повідомив, що перед оперативним втручанням він направляв підозрюваного на дослідження методом спіральної комп'ютерної томографії (далі – СКТ). На підставі допиту лікаря та вилучених матеріалів СКТ було призначено повторну судово-медичну

експертизу, за результатами якої наданий висновок, у якому судово-медичний експерт підтвердив, що два вогнепальні поранення на тілі підозрюваного в передній частині входні і одне на його спині вихідне.

Цей приклад свідчить про те, що перший висновок судово-медичного експерта неправильний через допущену медичною сестрою помилку під час ведення протоколу оперативного втручання. І цю помилку усунуто допитом лікаря-хірурга та витребуванням нових документів – результатів дослідження СКТ. І якби цієї помилки не припустилася медична сестра, то перший висновок був би правильним і відповідав би іншим матеріалам кримінального провадження.

Аналізуючи положення ч. 10 ст. 101 КПК України, зазначимо, що незгода з висновком експерта можлива лише за однієї умови – вмотивування у відповідних постанові, ухвалі, вирокі. Така вимога законодавця абсолютно логічна, зважаючи на правові властивості висновку експерта як процесуального джерела доказів, отриманого в результаті досліджень, які ґрунтуються на спеціальних знаннях експерта.

Слушною є позиція О. І. Марочкіна, який зазначає, що вмотивованим вважається рішення, у якому мотивування набуло свого завершеного вигляду відповідно до вимог закону. При цьому, на думку науковця, отриманню такого висновку передують процес – у статистиці «під мотивуванням пропонується розуміти певні розрізнені мотиви та підстави, що з'являються, утворюються та існують у свідомості слідчого, формують його внутрішнє переконання й спонукають дійти висновку про необхідність прийняття певного процесуального рішення (внутрішній процес змістовного наповнення знань слідчого). У динаміці мотивування розглядається як процес формулювання (письмового викладення, документального оформлення) слідчим у рішенні сукупності належних і достатніх фактичних, правових та етичних мотивів і підстав його прийняття» (Marochkin, 2014, s. 6).

Такий підхід доцільно визнати балансом між результатами висновків експерта як підсумку його інтелектуальної діяльності та мотивуванням як наслідком інтелектуальної діяльності з оцінки доказів слідчим, прокурором, судом, який надає право не погодитись із висновком експерта. Безумовно, відсутність мотивування незгоди з висновком експерта у процесуальному рішенні доводить незаконність такого рішення та необґрунтованість.

Верховний Суд відсутність мотивів незгоди з висновком експерта в судових рішеннях визнає істотним порушенням вимог кримінального процесуального закону. Так, зокрема, у постанові від 22 листопада 2021 р. (справа № 681/860/20; прова-

дження № 51-1963км21) суд касаційної інстанції зазначив, що «з огляду на те, що у вирокі суду першої інстанції відсутнє будь-яке мотивування незгоди з висновком експерта від 05 травня 2020 року, Суд вважає, що місцевий суд допустив істотне порушення вимог кримінального процесуального законодавства» (VS, 2021, Lystopad 22, Postanova). У постанові від 18 травня 2020 р. (справа № 321/950/18; провадження № 51-2км20) суд у достатній мірі визнав повним вмотивування незгоди суду першої інстанції з висновком комісійної судової будівельно-технічної експертизи, де мотивами незгоди зазначено неправильні розрахунки у вартості та кількості будівельних матеріалів, тобто вихідних даних, які були об'єктом експертного дослідження (VS, 2020, Traven 18, Postanova).

Досить детально викладено мотиви незгоди з висновком судової психолого-лінгвістичної експертизи в ухвалі Апеляційної палати Вищого антикорупційного суду від 12 березня 2021 р. (справа № 554/5163/17; провадження № 11-кп/991/17/21). У ній суд апеляційної інстанції зазначив, що «у вказаному висновку експертами надається саме юридична оцінка діям та висловлюванням Особа\_16, що, на думку колеги суддів, виходить за межі повноважень експертів при проведенні судової психолого-лінгвістичної експертизи. На думку колеги суддів, вирішення питання наявності або відсутності у кримінальному провадженні ознак провокаційних дій зі сторони працівників поліції є виключною компетенцією суду. А тому такий висновок не міг бути взятий до уваги судом першої інстанції при ухваленні вирокі як такий, що містить у собі висновки з питань права». При цьому, мотивуючи свою позицію, суд послався на рішення ЄСПЛ у справах Dmitriyevskiy v. Russia, заява No 42168/06 від 3 жовтня 2017 р., та Mariya Alekhina and Others v. Russia, заява No 38004/12 від 17 липня 2018 р. щодо використання судово-лінгвістичних експертиз у судовій практиці національних судів та акцентував увагу на тому, що «юридичну оцінку характеру спірних висловлювань робили експерти-філологи, а не суд. Суд лише схвалював їх висновки, незважаючи на те, що експертна оцінка явно виходила за рамки суто мовних питань, таких як, наприклад, визначення значення конкретних слів та виразів, і, по суті, кваліфікувала дії заявників з правової точки зору. Суд визнав такий стан справ неприйнятним і підкреслив, що всі юридичні питання повинні вирішуватися тільки судами» (Apeliatsiina palata Vyshchoho antykoruptsiinoho sudu, 2021, Berezen 12, Ukhvala).

#### Наукова новизна

Розкрито незгоду з висновком експерта як результат оцінки доказів за внутрішнім переконанням, визначене поняття. Виокремлено

процесуальні, а також інтелектуальні властивості, які формують таку незгоду з висновком експерта.

### Висновки

Аргументовано, що незгода з висновком експерта під час оцінки доказів становить результат розумово-мисленнєвої діяльності, що ґрунтується на пізнанні змісту висновку судової експертизи у кримінальному провадженні та на аналізі взаємозв'язків між ним з іншими доказами, які є в матеріалах кримінального провадження, а також із об'єктивним світом.

Незгода з висновком експерта має як процесуальні, так і інтелектуальні властивості. Процесуальні визначені КПК України. Полягають вони, по-перше, у тому, що незгода з висновком експерта становить результат оцінки доказів, які є в ньому як елементу процесу доказування; по-друге, незгода з висновком експерта має бути мотивована; по-третє, мотивація має бути складовим елементом відповідної постанови, ухвали, вироку; по-четверте, відповідно, суб'єктом такої оцінки є слідчий, дізнавач, прокурор, слідчий суддя, суд (особа або орган, що здійснює провадження). Інтелектуальні властивості незгоди з висновком експерта є результатом мисленнєвої

діяльності з узагальнення доказів та їх зіставлення з висновком експерта на основі синтезу та аналізу. Ґрунтуються такі властивості на досвіді особи, яка здійснює оцінку доказів у висновку експерта.

Процесуальні й інтелектуальні властивості не завжди збігаються. Незгода з висновком експерта як результат інтелектуальної діяльності може бути здійснена стороною захисту (а також будь-ким, хто ознайомився із висновком). Утім, процесуальних механізмів для такої незгоди не передбачено чинним КПК України. Проте стороною захисту має право в разі незгоди з висновком експерта заявити клопотання про визнання доказу(ів) недопустимим(и), клопотати про проведення експертизи (повторної, додаткової), самостійно залучити іншого експерта на договірних умовах, клопотати про допит експерта слідчим суддею (на досудовому розслідуванні), судом, висловлювати свою незгоду у промові, репліках.

### Подяки

Немає.

### Конфлікт інтересів

Немає.

### References

- [1] Apeliatsiina palata Vyshchoho antykoruptsiinoho sudu. (2021, Berezen 12). *Ukhvala* (sprava No 554/5163/17; provadzhennia No 11-kp/991/17/21) [in Ukrainian]. <https://reyestr.court.gov.ua/Review/95604062>
- [2] Apeliatsiina palata Vyshchoho antykoruptsiinoho sudu. (2022, Zhovten 11). *Ukhvala* (sprava No 991/3827/22; provadzhennia No 11-ss/991/298/22) [in Ukrainian]. <https://reyestr.court.gov.ua/Review/106780820>
- [3] Bahirov, S. R. (2005). *Prychynnyi zviazok u zlochynakh, shcho vchyniaiutsia cherez neoberezhnist* [Avtoreferat dysertatsii kandydata yurydychnykh nauk, Instytut derzhavy i prava im. V. M. Koretskoho]. Kyiv. 20 s. [in Ukrainian].
- [4] Bahliiskyi raionnyi sud m. Dniprodzerzhynska Dnipropetrovskoi oblasti. (2021, Hruden 03). *Ukhvala* (sprava No 208/1047/17; provadzhennia No 1-o/207/3/21) [in Ukrainian]. <https://precedent.ua/101619983>
- [5] Baulin, O. V., & Shevchuk, V. M. (2017). Vykorystannia mozhlyvostei ekspertyzy storonamy kryminalnogo provadzhennia pid chas dokazuvannia na stadii dosudovoho rozsliduvannia [The use forensic examination opportunities by the parties of criminal proceedings during proving at pri-trial investigation stage]. *Kryminalistyka i sudova ekspertyza*, 62, 100–108 [in Ukrainian]. [http://nbuv.gov.ua/UJRN/krise\\_2017\\_62\\_14](http://nbuv.gov.ua/UJRN/krise_2017_62_14)
- [6] Baulin, O. V., & Izotov, O. I. (2021). Perevirka i otsinka vysnovku eksperta u kryminalnomu provadzhenni [Verification and assesment of an expert's conclusion in criminal proceedings]. *Kryminalistyka i sudova ekspertyza*, 66, 95–108 [in Ukrainian]. DOI: <https://doi.org/10.33994/kndise.2021.66.11>
- [7] Bondarenko, O. O. (2012). Klasyfikatsiia sudovykh ekspertyz u kryminalnomu sudochynstvi. *Visnyk Kharkivskoho natsionalnogo universytetu imeni V. N. Karazina. Serii: Pravo*, 12, 339–342 [in Ukrainian].
- [8] Dniprovskiy apeliatsiyniy sud. (2022, Sichen 20). *Ukhvala* (provadzhennia No 11-kp/803/511/22; sprava No 208/1047/17) [in Ukrainian]. <https://reyestr.court.gov.ua/Review/102951030>
- [9] Heavey, A. L., Turbett, G. R., Houck, M. M., & Lewis, S. W. (2022). Toward a common language for quality issues in forensic science. *WIREs Forensic Science*, 4(4), e1452. DOI: <https://doi.org/10.1002/wfs2.1452>
- [10] Heavey, A. L., Turbett, G. R., Houck, M. M., & Lewis, S. W. (2023). Management and disclosure of quality issues in forensic science: A survey of current practice in Australia and New Zealand. *Forensic science international: Synergy*, 7, 100339. DOI: <https://doi.org/10.1016/j.fsisyn.2023.100339>



- [11] Józwicki, K. (2020). Criminological and penal aspects of issuing a false opinion by an expert witness – draft report on research project with proposals for changes in the law determining the legal status of expert witnesses. *Przegląd Policyjny*, 136(4), 360–375.  
DOI: <https://doi.org/10.5604/01.3001.0014.1144>
- [12] Klymchuk, M. P., & Marko, S. I. (2011). Informatiina tsinnist vysnovku eksperta, yak dzherela dokaziv u kryminalnii spravi. *Pravova informatyka*, 3–4(31), 81–88 [in Ukrainian].  
[https://ippi.org.ua/sites/default/files/11kmpdks\\_0.pdf](https://ippi.org.ua/sites/default/files/11kmpdks_0.pdf)
- [13] Kopanchuk, V. O., Osmolian, V. A., & Turovets, Yu. M. (2022). Osoblyvosti ta osnovni etapy protsesualno-pravovoi otsinky sudovymy ta pravookhoronymy orhanamy Ukrainy vysnovku eksperta [Features and main stages of procedural and legal assessment by judicial and law enforcement agencies of ukraine of the expert's opinion]. *Pravo.Ua*, 1, 90–97 [in Ukrainian].  
DOI: <https://doi.org/10.32782/law.ua.2022.1.15>
- [14] Lazarenko, A. M. (2023). Vidmezhuвання zavidomo nepravdyvoho vysnovku eksperta vid ekspertnoi pomylky [Distinguishing a deliberately false expert conclusion from an expert error]. *Yurydychnyi naukovyi elektronnyi zhurnal*, 8, 422–424 [in Ukrainian].  
DOI: [http://lsej.org.ua/8\\_2023/98.pdf](http://lsej.org.ua/8_2023/98.pdf)
- [15] Lukianchuk, O. I. (2021). Pravomirnist retsenzuvannya vysnovku eksperta v sudovomu protsesi [A legality of peer review of forensic experts report in a judicial process]. *Kryminalistychnyi visnyk*, 1(35), 38–47 [in Ukrainian].  
DOI: <https://doi.org/10.37025/1992-4437/2021-35-1-38>
- [16] Makanje, G. (2022). The Admissibility of Expert Evidence in Criminal Proceedings in Malawi: A Call for Reliability Safeguards. *Journal of African Law*, 67(1), 117–134.  
DOI: <https://doi.org/10.1017/S0021855322000262>
- [17] Marochkin, O. I. (2014). *Motyuvannya protsesualnykh rishen slidchoho [Motivation of procedural decisions of the investigator]* [Avtoreferat dysertatsii kandydata yurydychnykh nauk, Natsionalnyi yurydychnyi universytet im. Ya. Mudroho]. Kharkiv. 22 s. [in Ukrainian].  
[https://library.nlu.edu.ua/POLN\\_TEXT/AFTOREF/Marochkin\\_2014.pdf](https://library.nlu.edu.ua/POLN_TEXT/AFTOREF/Marochkin_2014.pdf)
- [18] Ministerstvo yustyttsii Ukrainy. (1998, Zhovten 08). *Instruktsiia pro pryznachennia ta provedennia sudovykh ekspertyz ta ekspertnykh doslidzhen: zatv. nakazom (No 53/5)* [in Ukrainian].  
<https://zakon.rada.gov.ua/laws/show/z0705-98#Tex>
- [19] Ministerstvo yustyttsii Ukrainy. (2020, Liutyi 03). *Poriadok provedennia retsenzuvannya vysnovkiv sudovykh ekspertiv: zatv. nakazom (No 335/5)* [in Ukrainian].  
<https://zakon.rada.gov.ua/laws/show/z0131-20#Text>
- [20] O'Brien, É., Nic Daeid, N., & Black, S. (2015). Science in the court: pitfalls, challenges and solutions. *Philosophical transactions of the Royal Society of London. Series B. Biological sciences*, 370(1674), 20150062.  
DOI: <https://doi.org/10.1098/rstb.2015.0062>
- [21] Osmolian, V. A., Haiur, I. Y., & Dombrovska, O. M. (2022). Otsinka sedom naukovoi obgruntovanosti ta dostovirnosti vysnovku eksperta pid chas rozghliadu sprav, vidnesenykh zakonom do yurysdyktsii hospodarskoho sudu, ta trudovykh sporiv [The court's assessment of the validity and reliability of the expert's opinion during the consideration of cases referred by law to the jurisdiction of the commercial court, and labor disputes]. *Yevropeiski perspektyvy*, 1, 157–164 [in Ukrainian].  
DOI: <https://doi.org/10.32782/ep.2022.1.24>
- [22] Poltavskiyi apeliatsiyniy sud. (2021, Veresen 14). *Ukhvala (sprava No 541/1700/18; provadzhennia No 11-kp/814/96/21)* [in Ukrainian].  
<https://precedent.ua/99988295>
- [23] Rasool, N., & Rasool, M. (2022). Challenges for expert evidence in the justice system of Pakistan. *Journal of Forensic Science and Medicine*, 8(2), 62–67.  
DOI: [https://doi.org/10.4103/jfsm.jfsm\\_16\\_21](https://doi.org/10.4103/jfsm.jfsm_16_21)
- [24] Roux, C., Bucht, R., Crispino, F., De Forest, P., Lennard, C., Margot, P., Miranda, M. D., NicDaeid, N., Ribaux, O., Ross, A., & Willis, S. (2022). The Sydney declaration – Revisiting the essence of forensic science through its fundamental principles. *Forensic science international*, 332, 111182.  
DOI: <https://doi.org/10.1016/j.forsciint.2022.111182>
- [25] Shcherbakovskyi, M. H., & Dementiev, M. V. (2022). Perevirka vysnovku eksperta [Verification of the expert's opinion]. *Visnyk Kharkivskoho natsionalnoho universytetu vnutrishnikh sprav*, 3(98), 206–216 [in Ukrainian].  
DOI: <https://doi.org/10.32631/v.2022.3.19>
- [26] Shcherbakovskyi, M. H., Dementiev, M. V., & Protsenko, A. M. (2022). Kryterii ta vydy protsesualnykh porushen yak pidstavy nedopustymosti vysnovku eksperta [Criteria and types of procedural violations as grounds for inadmissible of an expert opinion]. *Visnyk Luhanskoho derzhavnogo universytetu vnutrishnikh sprav imeni E. O. Didorenka*, 3(99), 173–186. [in Ukrainian].  
DOI: <https://doi.org/10.33766/2524-0323.99.173-186>
- [27] Shylo, O. H. (2015). Zahalna kharakterystyka pokazan yak protsesualnoho dzherela dokaziv u kryminalnomu provadzhenni [General description of the procedural indications as sources of evidence in criminal proceedings].

- Visnyk kryminalnoho sudochynstva*, 1, 151–156 [in Ukrainian].  
[https://vkslaw.knu.ua/images/verstka/1\\_2015\\_Shilo.pdf](https://vkslaw.knu.ua/images/verstka/1_2015_Shilo.pdf)
- [28] Tsybal, P. V., & Omelchuk, L. V. (2013). Perspektyvy udoskonalennia instytutu sudovoi ekspertyzy u kryminalnomu protsesualnomu zakonodavstvi Ukrainy. *Yurydychnyi chasopys Natsionalnoi akademii vnutrishnikh sprav*, 1, 75–81 [in Ukrainian].  
[http://nbuv.gov.ua/UJRN/aymvs\\_2013\\_1\\_15](http://nbuv.gov.ua/UJRN/aymvs_2013_1_15)
- [29] Verkhovna Rada Ukrainy. (1994, Liutyi 25). *Pro sudovu ekspertyzu [On Judicial Examination]: Zakon Ukrainy (No 4038-XII)* [in Ukrainian].  
<https://zakon.rada.gov.ua/laws/show/4038-12#Text>
- [30] Verkhovna Rada Ukrainy. (2012, Kviten 13). *Kryminalnyi protsesualnyi kodeks Ukrainy [The Criminal Procedural Code of Ukraine]: Zakon Ukrainy (No 4651-VI)* [in Ukrainian].  
<https://zakon.rada.gov.ua/laws/show/4651-17#Text>
- [31] Verkhovnyi Sud Ukrainy. (1997, Traven 30). *Pro sudovu ekspertyzu v kryminalnykh i tsyvilnykh spravakh: postanova Plenumu (No 8)* [in Ukrainian].  
<https://zakon.rada.gov.ua/laws/show/v0008700-97#Text>
- [32] Verkhovnyi Sud. (2020, Liutyi 18). *Postanova (sprava No 202/4467/14-k; provadzhennia No 51-6121km18)* [in Ukrainian].  
<https://precedent.ua/87793972>
- [33] Verkhovnyi Sud. (2020, Traven 18). *Postanova (sprava No 321/950/18; provadzhennia No 51-2km20)* [in Ukrainian].  
<https://reyestr.court.gov.ua/Review/89426656>
- [34] Verkhovnyi Sud. (2020, Veresen 16). *Postanova (sprava No 761/19683/15-k; provadzhennia No 51-1908km20)* [in Ukrainian].  
<https://precedent.ua/91680846>
- [35] Verkhovnyi Sud. (2021, Lystopad 22). *Postanova (sprava No 681/860/20; provadzhennia No 51-1963km21)* [in Ukrainian].  
<https://reyestr.court.gov.ua/Review/101424423>
- [36] Verkhovnyi Sud. (2022, Lystopad 01). *Postanova (sprava No 136/811/20; provadzhennia No 51-3961km21)* [in Ukrainian].  
<https://precedent.ua/107105857>
- [37] Vorobchak, A. R. (2018). Dopyt eksperta v kryminalnomu provadzhenni: meta, umovy ta predmet [The interrogation of the expert in criminal proceedings: purpose, conditions and subject]. *Naukovyi visnyk Mizhnarodnoho humanitarnoho universytetu. Serii: Yurysprudentsiia*, 36(2), 148–152 [in Ukrainian].  
[http://www.vestnik-pravo.mgu.od.ua/archive/juspradenc36/part\\_2/36.pdf](http://www.vestnik-pravo.mgu.od.ua/archive/juspradenc36/part_2/36.pdf)
- [38] Vorobchak, A. R. (2019). *Vysnovok eksperta yak dzherelo dokaziv u kryminalnomu provadzhenni [The expert opinion as a source of evidences in criminal proceedings]*. [Avtoreferat dysertatsii kandydata yurydychnykh nauk, Natsionalnyi universytet «Odeska yurydychna akademiia»]. Odesa. 20 s. [in Ukrainian].  
<http://dspace.onua.edu.ua/bitstream/handle/11300/12104/%d0%92%d0%be%d1%80%d0%be%d0%b1%d1%87%d0%b0%d0%ba%20%d0%90.%d0%a0..pdf?sequence=3&isAllowed=y>
- [39] Zavdovieva, I. H., Horbenko, V. O., Diachenko, O. M., & Cherkashyna, N. O. (2018). Pomyłka ta yii znachennia v sudovo-ekspertnii diialnosti [An error and its value in the forensic expert activity]. *Kryminalistychnyi visnyk*, 30(2), 31–39 [in Ukrainian].  
 DOI: <https://doi.org/10.37025/1992-4437/2018-30-2-31>

### Список використаних джерел

- [1] Ухвала Апеляційної палати Вищого антикорупційного суду від 12.03.2021 р. (справа № 554/5163/17; провадження № 11-кп/991/17/21).  
 URL: <https://reyestr.court.gov.ua/Review/95604062>
- [2] Ухвала Апеляційної палати Вищого антикорупційного суду від 11.10.2022 р. (справа № 991/3827/22; провадження № 11-cc/991/298/22).  
 URL: <https://reyestr.court.gov.ua/Review/106780820>
- [3] Багіров С. Р. Причинний зв'язок у злочинах, що вчиняються через необережність : автореф. дис. ... канд. юрид. наук : 12.00.08. Київ, 2005. 20 с.
- [4] Ухвала Баглійського районного суду м. Дніпродзержинська Дніпропетровської області від 03.12.2021 р. (справа № 208/1047/17; провадження № 1-о/207/3/21).  
 URL: <https://precedent.ua/101619983>
- [5] Баулін О. В., Шевчук В. М. Використання можливостей експертизи сторонами кримінального провадження під час доказування на стадії досудового розслідування. *Криміналістика і судова експертиза*. 2017. № 62. С. 100–108.  
 URL: [http://nbuv.gov.ua/UJRN/krise\\_2017\\_62\\_14](http://nbuv.gov.ua/UJRN/krise_2017_62_14)
- [6] Баулін О. В., Изотов О. І. Перевірка і оцінка висновку експерта у кримінальному провадженні. *Криміналістика і судова експертиза*. 2021. № 66. С. 95–108.  
 DOI: <https://doi.org/10.33994/kndise.2021.66.11>

- [7] Бондаренко О. О. Класифікація судових експертиз у кримінальному судочинстві. *Вісник Харківського національного університету імені В. Н. Каразіна. Серія : Право*. 2012. № 12. С. 339–342.
- [8] Ухвала Дніпровського апеляційного суду від 20.01.2022 р. (провадження № 11-кп/803/511/22; справа № 208/1047/17)  
URL: <https://reyestr.court.gov.ua/Review/102951030>
- [9] Heavey A. L., Turbett G. R., Houck M. M., Lewis S. W. Toward a common language for quality issues in forensic science. *WIREs Forensic Science*. 2022. No 4(4). P. e1452.  
DOI: <https://doi.org/10.1002/wfs2.1452>
- [10] Heavey A. L., Turbett G. R., Houck M. M., Lewis S. W. (2023). Management and disclosure of quality issues in forensic science: A survey of current practice in Australia and New Zealand. *Forensic science international: Synergy*. No 7. P. 100339.  
DOI: <https://doi.org/10.1016/j.fsisyn.2023.100339>
- [11] Jóźwicki K. Criminological and penal aspects of issuing a false opinion by an expert witness – draft report on research project with proposals for changes in the law determining the legal status of expert witnesses. *Przegląd Policyjny*. 2020. No 136(4). P. 360–375.  
DOI: <https://doi.org/10.5604/01.3001.0014.1144>
- [12] Климчук М. П., Марко С. І. Інформаційна цінність висновку експерта, як джерела доказів у кримінальній справі. *Правова інформатика*. 2011. №3–4(31). С. 81–88.  
URL: [https://ippi.org.ua/sites/default/files/11kmpdks\\_0.pdf](https://ippi.org.ua/sites/default/files/11kmpdks_0.pdf)
- [13] Копанчук В. О., Осмолян В. А., Туровець Ю. М. Особливості та основні етапи процесуально-правової оцінки судовими та правоохоронними органами України висновку експерта. *Право.Уа*. 2022. № 1. С. 90–97.  
DOI: <https://doi.org/10.32782/law.ua.2022.1.15>
- [14] Лазаренко А. М. Відмежування завідомо неправдивого висновку експерта від експертної помилки. *Юридичний науковий електронний журнал*. 2023. № 8. С. 422–424.  
DOI: [http://lsej.org.ua/8\\_2023/98.pdf](http://lsej.org.ua/8_2023/98.pdf)
- [15] Лук'ячук О. І. Правомірність рецензування висновку експерта в судовому процесі. *Криміналістичний вісник*. 2021. № 1(35). С. 38–47.  
DOI: <https://doi.org/10.37025/1992-4437/2021-35-1-38>
- [16] Makanje G. The Admissibility of Expert Evidence in Criminal Proceedings in Malawi: A Call for Reliability Safeguards. *Journal of African Law*. 2022. No 67(1). P. 117–134.  
DOI: <https://doi.org/10.1017/S0021855322000262>
- [17] Марочкін О. І. Мотивування процесуальних рішень слідчого : автореф. дис. ... канд. юрид. наук : 12.00.09. Харків, 2014. 22 с.  
URL: [https://library.nlu.edu.ua/POLN\\_TEXT/AFTOREF/Marochkin\\_2014.pdf](https://library.nlu.edu.ua/POLN_TEXT/AFTOREF/Marochkin_2014.pdf)
- [18] Інструкція про призначення та проведення судових експертиз та експертних досліджень : затв. наказом Міністерства юстиції України від 08.10.1998 р. № 53/5.  
URL: <https://zakon.rada.gov.ua/laws/show/z0705-98#Text>
- [19] Порядок проведення рецензування висновків судових експертів : затв. наказом Міністерства юстиції України від 03.02.2020 р. № 335/5.  
URL: <https://zakon.rada.gov.ua/laws/show/z0131-20#Text>
- [20] O'Brien É., Nic Daeid N., Black S. Science in the court: pitfalls, challenges and solutions. *Philosophical transactions of the Royal Society of London. Series B. Biological sciences*. 2015. No 370(1674). P. 20150062.  
DOI: <https://doi.org/10.1098/rstb.2015.0062>
- [21] Осмолян В. А., Гаур І. Й., Домбровська О. М. Оцінка судом наукової обґрунтованості та достовірності висновку експерта під час розгляду справ, віднесених законом до юрисдикції господарського суду, та трудових спорів. *Європейські перспективи*. 2022. № 1. С. 157–164.  
DOI: <https://doi.org/10.32782/ep.2022.1.24>
- [22] Ухвала Полтавського апеляційного суду від 14.09.2021 р. (справа № 541/1700/18; провадження № 11-кп/814/96/21).  
URL: <https://precedent.ua/99988295>
- [23] Rasool N., Rasool M. Challenges for expert evidence in the justice system of Pakistan. *Journal of Forensic Science and Medicine*. 2022. No 8(2). P. 62–67.  
DOI: [https://doi.org/10.4103/jfsm.jfsm\\_16\\_21](https://doi.org/10.4103/jfsm.jfsm_16_21)
- [24] Roux C., Bucht R., Crispino F., De Forest P., Lennard C., Margot P., Miranda M. D., NicDaeid N., Ribaux O., Ross A., Willis S. The Sydney declaration – Revisiting the essence of forensic science through its fundamental principles. *Forensic science international*. 2022. No 332. P. 111182.  
DOI: <https://doi.org/10.1016/j.forsciint.2022.111182>
- [25] Щербаковський М. Г., Дементьев М. В. Перевірка висновку експерта. *Вісник Харківського національного університету внутрішніх справ*. 2022. № 3(98). С. 206–216.  
DOI: <https://doi.org/10.32631/v.2022.3.19>
- [26] Щербаковський М. Г., Дементьев М. В., Проценко А. М. Критерії та види процесуальних порушень як

підстави недопустимості висновку експерта. *Вісник Луганського державного університету внутрішніх справ імені Е. О. Дідоренка*. 2022. № 3(99). С. 173–186.

DOI: <https://doi.org/10.33766/2524-0323.99.173-186>

- [27] Шило О. Г. Загальна характеристика показань як процесуального джерела доказів у кримінальному провадженні. *Вісник кримінального судочинства*. 2015. № 1. С. 151–156.  
URL: [https://vkslaw.knu.ua/images/verstka/1\\_2015\\_Shilo.pdf](https://vkslaw.knu.ua/images/verstka/1_2015_Shilo.pdf)
- [28] Цимбал П. В., Омельчук Л. В. Перспективи удосконалення інституту судової експертизи у кримінальному процесуальному законодавстві України. *Юридичний часопис Національної академії внутрішніх справ*. 2013. № 1. С. 75–81.  
URL: [http://nbuv.gov.ua/UJRN/aymvs\\_2013\\_1\\_15](http://nbuv.gov.ua/UJRN/aymvs_2013_1_15)
- [29] Про судову експертизу : Закон України. від 25.02.1994 р. № 4038-XII.  
URL: <https://zakon.rada.gov.ua/laws/show/4038-12#Text>
- [30] Кримінальний процесуальний кодекс України : Закон України від 13.04.2012 р. № 4651-VI.  
URL: <https://zakon.rada.gov.ua/laws/show/4651-17#Text>
- [31] Про судову експертизу в кримінальних і цивільних справах : постанова Пленуму Верховного Суду України від 30.05.1997 р. № 8.  
URL: <https://zakon.rada.gov.ua/laws/show/v0008700-97#Text>
- [32] Постанова Верховного Суду від 18.02.2020 р. (справа № 202/4467/14-к; провадження № 51-6121км18).  
URL: <https://precedent.ua/87793972>
- [33] Постанова Верховного Суду від 18.05.2020 р. (справа № 321/950/18; провадження № 51-2км20).  
URL: <https://reyestr.court.gov.ua/Review/89426656>
- [34] Постанова Верховного Суду від 16.09.2020 р. (справа № 761/19683/15-к; провадження № 51-1908км20).  
URL: <https://precedent.ua/91680846>
- [35] Постанова Верховного Суду від 22.11.2021 р. (справа № 681/860/20; провадження № 51-1963км21).  
URL: <https://reyestr.court.gov.ua/Review/101424423>
- [36] Постанова Верховного Суду від 01.11.2022 р. (справа № 136/811/20; провадження № 51-3961км21).  
URL: <https://precedent.ua/107105857>
- [37] Воробчак А. Р. Допит експерта в кримінальному провадженні: мета, умови та предмет. *Науковий вісник Міжнародного гуманітарного університету. Серія : Юриспруденція*. 2018. № 36(2). С. 148–152.  
URL: [http://www.vestnik-pravo.mgu.od.ua/archive/juspradenc36/part\\_2/36.pdf](http://www.vestnik-pravo.mgu.od.ua/archive/juspradenc36/part_2/36.pdf)
- [38] Воробчак А. Р. Висновок експерта як джерело доказів у кримінальному провадженні : автореф. дис. ... канд. юрид. наук : 12.00.09. Одеса, 2019. 20 с.  
URL: <http://dspace.onua.edu.ua/bitstream/handle/11300/12104/%d0%92%d0%be%d1%80%d0%be%d0%b1%d1%87%d0%b0%d0%ba%20%d0%90.%d0%a0..pdf?sequence=3&isAllowed=y>
- [39] Завдов'єва І. Г., Горбенко В. О., Дяченко О. М., Черкашина Н. О. Помилка та її значення в судово-експертній діяльності. *Криміналістичний вісник*. 2018. № 30(2). С. 31–39.  
DOI: <https://doi.org/10.37025/1992-4437/2018-30-2-31>

Стаття надійшла до редакції 01.09.2023

**Yu. Tsyganyuk,**

*Dr. Sc. (Law), Associate Professor,  
Professor in the Department of Criminal Law and Procedure  
Leonid Yuzkov Khmelnytsky University of Management and Law,  
Leading Legal Counsel in the Legal Support Sector,  
Khmelnyskyi Research Forensic Centre of the Ministry  
of Internal Affairs of Ukraine,  
Lawyer, Head of the Khmelnytskyi Region Legal Council's  
Scientific Advisory Body, Khmelnytskyi, Ukraine*  
ORCID: <https://orcid.org/0000-0002-8495-3583>

**S. Shulgin,**

*Cand. Sc. (Law),  
prosecutor in the Prosecutor General's Office, Kyiv, Ukraine*  
ORCID: <https://orcid.org/0000-0001-6379-7393>

## DISAGREEMENT WITH THE EXPERT'S OPINION AS A RESULT OF THE EVALUATION OF EVIDENCE BY INTERNAL CONVICTION

**Abstract.** Based on scientific sources and law enforcement practice, the article highlights certain aspects of disagreement with the expert's opinion. The author analyses the guarantees provided to the expert's opinion against the abuse of evidence by the subjects of evidence evaluation; interrogation of an expert as one of the ways to clarify (specify, explain) the content of the expert's opinion; appointment of an additional or repeated examination to evaluate the conclusions of the previous forensic examination; reviews of forensic expert opinions in criminal proceedings; the subject of engaging a forensic expert to conduct a forensic examination; verification of the expert's opinion as the basis for the formation of an internal conviction in the form of agreement or disagreement with the expert's opinion. **Methodology.** General methods (induction, synthesis, system method), as well as special scientific methods (special-legal method, comparative-legal) are used. **Scientific novelty.** The article describes disagreement with an expert's opinion as a result of evaluation of evidence based on internal conviction, and defines the term. The authors identify the procedural and intellectual properties which form such a disagreement with an expert's opinion. **Results.** It is proved that disagreement with the expert's opinion has both procedural and intellectual properties. The procedural ones are defined by the Criminal Procedure Code of Ukraine. They consist in the fact that disagreement with an expert's opinion is the result of an assessment of the evidence contained in it as an element of the evidence process; disagreement with the expert's opinion must be motivated; the motivation must be a part of the relevant decision, ruling, or judgment; accordingly, the subject of such assessment is an investigator, inquirer, prosecutor, investigating judge, court (person or body conducting the proceedings). The intellectual properties of disagreement with an expert's opinion are the result of a mental activity of summarizing the evidence and comparing it with the expert's opinion on the basis of synthesis and analysis. Such properties are based on the experience of the person evaluating the evidence in the expert's opinion. The authors argue that procedural and intellectual properties do not always match. Disagreement with the expert's opinion as a result of intellectual activity may be made by the defense (as well as by anyone who has read the opinion). There are no procedural mechanisms for such a disagreement under current law. However, in case of disagreement with the expert's opinion, the defense party has the right to file a motion to declare the evidence(s) inadmissible, request an expert examination (repeated, additional), independently engage another expert on contractual terms, request that the expert be questioned by the investigating judge (during the pre-trial investigation), the court, and express its disagreement in a speech or remarks.

**Keywords:** criminal procedure; evidence; proof; evidence assessment; expert opinion; disagreement with the expert opinion.

**В. П. Хомутенко,**

кандидат економічних наук, професор,  
незалежний судовий експерт, м. Одеса

ORCID: <https://orcid.org/0000-0002-7204-7209>

**А. В. Хомутенко,**

доктор економічних наук, професор,  
професор кафедри фінансів,

Одеський національний економічний університет, м. Одеса

ORCID: <https://orcid.org/0000-0002-7176-9613>

## МЕТОДИЧНІ СПОСОБИ ТА ПРИЙОМИ ПРОВЕДЕННЯ СУДОВОЇ ЕКОНОМІЧНОЇ ЕКСПЕРТИЗИ ВІДПОВІДНОСТІ КОНТРОЛЬОВАНИХ ОПЕРАЦІЙ ПРИНЦИПУ «ВИТЯГНУТОЇ РУКИ»

**Анотація.** Систематизація методичних способів і прийомів проведення судової економічної експертизи відповідності контрольованих операцій принципу «витягнутої руки» за узагальненими результатами експертної практики сприятиме вдосконаленню методики проведення експертизи трансфертного ціноутворення, а отже становить *мету* цієї наукової статті. **Методологія.** Достовірність здобутих результатів забезпечено використанням широкого спектра методичних підходів до наукових досліджень, зокрема: формально-логічний, системний, моделювання, праксеологічний тощо. **Наукова новизна.** Запропоновано методичні способи і прийоми, які можуть використовуватися в судовій економічній експертизі контрольованих операцій у сфері трансфертного ціноутворення. **Здобуті результати.** Обґрунтовано, що звіт про контрольовані операції є об'єктом судової економічної експертизи разом з іншими носіями інформації, які піддаються дослідженню й за допомогою яких експерт пізнає обставини, що входять до предмета економічної експертизи в сфері трансфертного ціноутворення. Предмет судової економічної експертизи відповідності контрольованих операцій принципу «витягнутої руки» визначається запитаннями, поставленими на вирішення експертизи. При цьому експерт використовує як загальнонаукові (аналіз і синтез, індукція, дедукція, аналогія, моделювання, абстрагування, конкретизація, системний аналіз), так і спеціальні методи дослідження (розрахунково-аналітичні, документальні, узагальнення). Вибір методу залежить від завдань судової експертизи щодо документального підтвердження чи спростування відповідності контрольованих операцій платника податку принципу «витягнутої руки» та матеріалів адміністративного провадження, що містять достовірну інформацію, яка стосується предмета дослідження. Узагальнення експертної практики дозволило систематизувати методичні способи та прийоми судової економічної експертизи відповідності контрольованих операцій принципу «витягнутої руки». Практичне використання поданих наукових напрацювань сприятиме вдосконаленню методики проведення судової економічної експертизи відповідності контрольованих операцій принципу «витягнутої руки».

**Ключові слова:** судова економічна експертиза; трансфертне ціноутворення; принцип «витягнутої руки»; контрольовані операції; метод судової економічної експертизи.

### Вступ

За останні десять років державне регулювання сфери трансфертного ціноутворення зазнало суттєвих змін, зумовлених необхідністю вдосконалення правил контролю за трансфертними цінами, які виступають інструментом перерозподілу прибутку між підприємствами, що входять до складу однієї транснаціональної корпорації або промислово-фінансової групи, розташовані в різних країнах і можуть негативно впливати на надходження до державного бюджету, знижувати фінансовий потенціал національної економіки. Саме тому питання дотримання правил трансфертного ціноутворення привертають особливу увагу податкових органів. Проведення перевірок із питань дотримання платником податків принципу «витягнутої руки» податкові органи здійснюють відповідно до положень

гл. 8 розд. II Податкового кодексу України, зважаючи на особливості, визначені ст. 39 розд. I (*Verkhovna Rada Ukrainy [VRU]*, 2010, Нруден 02, Podatkovy kodeks), а також Порядку проведення перевірки з питань дотримання платником податків принципу «витягнутої руки» (*Ministerstvo finansiv Ukrainy [MFU]*, 2016, Berezen 10, Poriadok provedennia perevirky). Зокрема, за період із 2015 по 2022 р. податковими органами за результатами моніторингу контрольованих операцій встановлено 1150 фактів порушення правил звітності трансфертного ціноутворення та донараховано штрафів на суму 311 млн грн. За порушення відповідності контрольованих операцій принципу «витягнутої руки» податковими органами за цей період донараховано грошових зобов'язань із податку на прибуток у розмірі 1,1 млрд грн та зменшено від'ємне значення об'єкта оподаткування

з податку на прибуток на суму 5,9 млрд грн (*Derzhavna podatkova sluzhba Ukrainy [DPSU], 2023, Sichen – Liutyi, Rezultaty roboty DPS*). Результати перевірок відповідності контрольованих операцій принципу «витягнутої руки» можуть слугувати підставами для розгляду податкових спорів у сфері трансфертного ціноутворення в судовому порядку.

Найчастіше податковий спір у сфері трансфертного ціноутворення виникає щодо донарахування податковим органом грошових зобов'язань із податку на прибуток або коригування від'ємного значення об'єкта оподаткування податком на прибуток підприємств унаслідок різниці в підходах: до застосованого методу встановлення відповідності умов контрольованої операції принципу «витягнутої руки»; аналізу обставин здійснення операції; доцільності та обґрунтованості проведення коригувань зіставності; розрахунку показників рентабельності; вибору періоду для розрахунку діапазону цін / рентабельності; аналізу коректності вибору сторони, що досліджується (так званої тестованої сторони) у разі застосування четвертого методу (чистого прибутку); до об'єктивності та правильності застосування джерел інформації для цілей першого методу (порівняльної неконтрольованої ціни); якості показників наданого платником податків економічного дослідження щодо пошуку та відбору зіставних юридичних осіб для цілей четвертого методу (чистого прибутку) та інших чинників (*Sudy z pytan transfertnoho tsinoutvorennia, 2019, Veresen 03*).

Відповідно до законодавства про адміністративне судочинство «кожна сторона повинна довести ті обставини, на яких ґрунтуються її вимоги та заперечення» (*VRU, 2005, Lypen 06, Kodeks administratyvnoho sudochynstva Ukrainy, st. 77, ch. 1*). За даними звітів судів першої інстанції про розгляд справ у порядку адміністративного судочинства за період з 2016 по 2022 р. (*Richna zvitnist, 2016–2022*) розглянуто 202 позови з питань трансфертного ціноутворення.

Розглядаючи справи зазначеної категорії, постає потреба у застосуванні спеціальних знань у сфері трансфертного ціноутворення, що зумовлює актуальність дослідження методичних способів і прийомів проведення судових економічних експертиз, коли вирішують завдання зі встановлення відповідності контрольованих операцій принципу «витягнутої руки». Визначення та практичне застосування якісних методичних способів і прийомів проведення судової економічної експертизи відповідності контрольованих операцій принципу «витягнутої руки» є запорукою додержання судовим експертом-економістом принципів законності, незалежності, об'єктивності, повноти дослідження та оптимального використання всієї

доказової інформації. Проте, убачається, чинна Методика дослідження господарських операцій з оподаткування при застосуванні трансфертних цін (реєстраційний код 11.1.69 від 27.01.2017 р.) не відповідає сучасним потребам судово-експертної діяльності, коли йдеться про дослідження відповідності контрольованих операцій принципу «витягнутої руки», а отже на часі її оновлення, зважаючи на зміни в податковому законодавстві.

Окремі аспекти судової економічної експертизи у сфері трансфертного ціноутворення вивчають вітчизняні науковці та практики, висвітлюючи, зокрема, такі питання: судові експертизи контрольованих операцій на їх відповідність принципу «витягнутої руки» (*Dmytrenko, 2018*); проблематика судової економічної експертизи з питань трансфертного ціноутворення в частині відповідності контрольованих операцій принципу «витягнутої руки» (*Hermaniuk, 2019*); послідовність економічних досліджень контрольованих операцій (*Hrynenko, I., & Hrynenko, Yu., 2019*); трансфертне ціноутворення: судова українська практика та методика оцінювання податкових правопорушень (*Hurochkina, & Rozhko, 2019*); теоретико-організаційні засади судової економічної експертизи контрольованих операцій (*Mishchenko, 2019*); актуальна судова практика з трансфертного ціноутворення (*Reun, & Kuzmina, 2020, Cherven 23*); судова економічна експертиза з питань трансфертного ціноутворення (*Fomina, & Shushakova, 2021*); звітність із трансфертного ціноутворення в умовах аутсорсингу: організаційні та поведінкові аспекти (*Lehenchuk, & Zhyhlei, 2022*); трансфертне ціноутворення як засіб мінімізації податкових маніпулювань у розрахунках із нерезидентами (*Zhyhlei et al., 2022*) тощо. Проблеми трансфертного ціноутворення активно вивчають і зарубіжні колеги (in particular *Mashiri et al., 2021; Rogers, & Oats, 2021; Sebele-Mpofu, Mashiri, & Korera, 2021; Sebele-Mpofu, Mashiri, & Schwartz, 2021; Brugger, & Engbretsen, 2022; Demko-Rihter et al., 2023; Wealth et al., 2023*). Водночас бракує ґрунтовного дослідження методичних способів і прийомів проведення судових економічних експертиз відповідності контрольованих операцій принципу «витягнутої руки» у сфері трансфертного ціноутворення, що й зумовлює актуальність обраної тематики, визначаючи напрямки подальших наукових розвідок.

#### Мета й завдання дослідження

Мета статті – систематизувати методичні способи та прийоми проведення судової економічної експертизи відповідності контрольованих операцій принципу «витягнутої руки» за узагальненими результатами експертної практики, яка сприятиме вдосконаленню методики проведення експертизи трансфертного ціноутворення.

Для досягнення поставленої мети необхідно виконати такі завдання:

з'ясувати поняття контрольованої операції та принципу «витягнутої руки»;

визначити порядок дій платника податків, якщо умови в одній чи більше контрольованих операціях не відповідають принципу «витягнутої руки»;

виокремити методи, за допомогою яких встановлюють відповідність умов контрольованої операції принципу «витягнутої руки»;

розкрити сутність звітності про контрольовані операції та вимоги до її змістовного наповнення;

визначити об'єкт і предмет судової економічної експертизи у сфері трансфертного ціноутворення, а також методи, за допомогою яких проводиться експертиза;

навести приклади застосування методичних способів і прийомів судової економічної експертизи;

обґрунтувати доцільність використання певних методів у експертній практиці.

### Виклад основного матеріалу

Поняття трансфертного ціноутворення (Funds Transfer Pricing, FTP) більшість науковців (Onyshchenko et al., 2018; Korin, 2021) визначають як реалізацію товарів (сировини, готової продукції тощо), нематеріальних активів (роялті, ліцензії, плата за використання патентів, товарних знаків, ноу-хау тощо) або послуг, фінансових операцій (зокрема й лізинг, участь в інвестиціях, кредитах, комісії за гарантію) та операції з купівлі чи продажу корпоративних прав, акцій або інших інвестицій, купівлі чи продажу довгострокових матеріальних і нематеріальних активів тощо взаємопов'язаним особам (пов'язаними компаніями або між філіями компаній в різних країнах) за цінами (внутрішньокорпоративними (трансфертними) цінами), відмінними від ринкових. Наслідком використання неринкових цін може бути зменшення об'єкта оподаткування податком на прибуток підприємства. Тому для запобігання ухиленню від сплати податків держава за певних умов визнає такі операції контрольованими і перевіряє їх на узгодженість із принципом «витягнутої руки».

Принцип «витягнутої руки» (або принцип звичайної ринкової ціни – Arm's length principle) являє собою міжнародний стандарт, погоджений країнами – членами Організації економічного співробітництва та розвитку, ОЕСР (Organisation for Economic Cooperation and Development, OECD) як рекомендація до використання щодо встановлення трансфертних цін із метою оподаткування. Витлумачується він у ст. 9 Типової податкової конвенції ОЕСР у такий спосіб: «якщо між двома підприємствами в їхніх комерційних або фінансових взаємовідносинах створюються або встановлюються

умови, відмінні від тих, які мали б місце між двома незалежними підприємствами, тоді будь-який прибуток, який за відсутності таких умов міг би бути нарахований одному з них, але через наявність цих умов не був йому нарахований, може бути включений до прибутку цього підприємства й, відповідно, оподаткований» (*Orhanizatsiia ekonomichnoho spivrobotnytstva ta rozvytku [OESR]*, 2010, Lypen 22, Nastanovy OESR, s. 23). Саме тому положеннями податкового законодавства України передбачено: «Якщо умови в одній чи більше контрольованих операціях не відповідають принципу «витягнутої руки», прибуток, який був би нарахований платнику податків в умовах контрольованої операції, що відповідає зазначеному принципу, включається до оподатковуваного прибутку (об'єкта оподаткування) платника податку» (*VRU*, 2010, Hruden 02, Podatkovy kodeks, st. 39, p. 39.1, підп. 39.1.3).

Встановлення відповідності умов контрольованої операції принципу «витягнутої руки» здійснюється за загально визначеними методами, рекомендованими настановами ОЕСР щодо трансфертного ціноутворення для транснаціональних компаній і податкових адміністрацій (*OESR*, 2010, Lypen 22, Nastanovy OESR) і передбаченими нормами податкового законодавства України: порівняльної неконтрольованої ціни; ціни перепродажу; «витрати плюс»; чистого прибутку; розподілення прибутку (*VRU*, 2010, Hruden 02, Podatkovy kodeks, st. 39, p. 39.3, підп. 39.3.1).

Зауважимо, що застосований платником податків метод трансфертного ціноутворення для визначення відповідності контрольованої операції принципу «витягнутої руки» має задовольняти критерії: відповідності методу природи контрольованої операції, визначеної, зокрема, за допомогою функціонального аналізу, наявності повної та достовірної інформації, необхідної для застосування обраного методу трансфертного ціноутворення; ступеню зіставності між контрольованими і неконтрольованими операціями, включаючи надійність коригувань зіставності, якщо такі застосовуються, які можуть використовуватися для усунення розбіжностей між такими операціями (*VRU*, 2010, Hruden 02, Podatkovy kodeks; *OESR*, 2010, Lypen 22, Nastanovy OESR).

Обґрунтованість вибору платником податків методу трансфертного ціноутворення чи не найголовніший із розділів у звітності про контрольовані операції, який містить економічний і порівняльний аналіз зіставності комерційних і фінансових умов зіставних операцій, оскільки за його результатами встановлюється відповідність умов контрольованих операцій принципу «витягнутої руки».

Нагадаємо, що звіт про контрольовані операції – це документація з трансфертного ціноутворення,



що являє собою сукупність документів або єдиний документ, що містить інформацію, склад якої передбачений нормами податкового законодавства України (VRU, 2010, Hruden 02, Podatkovyi kodeks, st. 39, p. 39.4, підп. 39.4.6). Звіт про контрольовані операції є формою податкової звітності, порядок складання якої затверджено наказом Міністерства фінансів України (MFU, 2016, Sichen 18, Pro zatverdzhennia formy).

Вимогами нормативних актів передбачено, що звіт про контрольовані операції платника податків має підтверджуватися даними бухгалтерського обліку і первинними документами, фінансовою і податковою звітністю й іншими документами: бухгалтерськими довідками, інформацією про зіставні операції / компанії, яку вони отримали з баз даних, що використовували для розрахунків діапазонів ринкових цін / рентабельності.

Доцільно зазначити, що перевірка податковими органами контрольованих операцій «здійснюється шляхом аналізу звітів про контрольовані операції, документації з трансфертного ціноутворення, глобальної документації з трансфертного ціноутворення (майстер-файла) та звіту у розрізі країн міжнародної групи компаній, будь-яких інших інформаційних джерел, та шляхом отримання податкової інформації відповідно до статті 73 цього Кодексу» (VRU, 2010, Hruden 02, Podatkovyi kodeks, st. 39, p. 39.5, підп. 39.5.1, підп. 39.5.1.1).

Отже, звіт про контрольовані операції як джерело відомостей про контрольовані операції стає об'єктом судової економічної експертизи разом з іншими носіями інформації, що піддаються дослідженню й за допомогою яких експерт пізнає обставини, які входять до предмета економічної експертизи у сфері трансфертного ціноутворення з метою підтвердження чи спростування висновків акта податкових органів щодо невідповідності здійснених платником податку контрольованих операцій принципу «витягнутої руки» і, як наслідок, – заниження податкових зобов'язань із податку на прибуток чи завищення від'ємного значення об'єкта оподаткування.

Предмет судово-економічної експертизи відповідності контрольованих операцій принципу «витягнутої руки» визначається запитаннями, поставленими для вирішення експертизи. Серед них можуть бути, наприклад, і щодо документального підтвердження висновку акта податкової перевірки про заниження платником податку розміру податкових зобов'язань із податку на прибуток або завищення від'ємного значення об'єкта оподаткування в результаті порушення вимог підп. 39.1.1, 39.1.3 п. 39.1, підп. 39.3.3 п. 39.3 ст. 39, підп. 134.1.1 п. 134.1 ст. 134, підп. 140.5.1 п. 140.5 ст. 140 Податкового кодексу України.

Відповідно до поставлених запитань експерт-економіст досліджує відображення контрольованої (господарської) операції, яка стосується обставин адміністративної справи, в облікових регістрах, фінансовій і податковій звітності та встановлює їх відповідність даним, наведеним у документації з трансфертного ціноутворення.

Під час судової економічної експертизи у сфері трансфертного ціноутворення застосовують як загальнонаукові (аналіз і синтез, індукція, дедукція, аналогія, моделювання, абстрагування, конкретизація, системний аналіз, узагальнення), так і спеціальні (розрахунково-аналітичні, документальні, зіставлення документів) методи дослідження. Обрання методу залежить від завдань судової експертизи щодо документального підтвердження чи спростування відповідності контрольованих операцій платника податку принципу «витягнутої руки» та матеріалів адміністративного провадження, що містять достовірну інформацію, яка стосується предмета дослідження. Так, аналіз як загальнонауковий метод дослідження експерт застосовує на різних етапах судової економічної експертизи. Зокрема, для з'ясування інформаційної забезпеченості призначеної судової експертизи експерт аналізує склад і зміст наданих для дослідження документів, зважаючи на мету, завдання, умови вирішення завдання та обставин адміністративної справи. У разі неповноти наданих для дослідження документів експерт реалізує своє право (*Ministerstvo yustytsii Ukrainy [MYU]*, 1998, Zhovten 08, Instrukttsiia pro pryznachennia, rozd. II, p. 2.1, abz. 3) на подання клопотання про надання додаткових документів, необхідних для виконання експертного завдання.

Методи абстрагування та конкретизації судовий експерт-економіст використовує, коли вивчає зміст актів перевірки уповноваженого органу щодо розрахунку розміру донарахованого податкового зобов'язання з податку на прибуток або суми завищеного від'ємного значення об'єкта оподаткування, які містять значний обсяг інформації про порушення суб'єктами зовнішньоекономічної діяльності податкового законодавства у сфері трансфертного ціноутворення.

Загальнонауковий метод узагальнення експерт застосовує, складаючи висновок за результатами дослідження відповідності контрольованої операції принципу «витягнутої руки» внаслідок порушення податкового законодавства у сфері трансфертного ціноутворення.

Застосування загальнонаукових методів, коли експерт-економіст досліджує матеріали адміністративного провадження, забезпечує встановлення відповідності документації про трансфертне ціноутворення вимогам нормативних

актів через аналіз їх змісту та її зв'язок із даними бухгалтерського обліку, фінансової й податкової звітності, а також відповідності умовам укладених зовнішньоекономічних договорів.

Зауважимо, що наведена у звіті про контрольовані операції інформація повинна корелюватися з умовами укладених із нерезидентами контрактів. Це, зокрема, стосується: характеристики товарів (робіт, послуг); кількості (обсягів) товарів (робіт, послуг); обсягу функцій, що їх виконують сторони; умов розподілу між сторонами ризиків і вигод, прав та обов'язків між сторонами операції; строків виконання зобов'язань; умов здійснення платежів, звичайних для такої операції; інших об'єктивних умов, що можуть вплинути на ціну. За результатами аналізу інформації, наведеної у звіті про контрольовані операції, та умов зовнішньоекономічних договорів зазвичай виявляють типові помилки – невизначеність усіх підстав віднесення операцій до контрольованих, неправильне наведення кодів найменування операції і типу предмета операції, неправильне визначення кодів сторін операції, коду країни походження предмета операції, відсутність конкретизації джерел інформації, відсутність повної інформації про пов'язаних осіб та ін. Водночас об'єктами судової економічної експертизи є не самі контрольовані (господарські) операції, а правильність і обґрунтованість їх відображення на рахунках і в регістрах бухгалтерського обліку, на підставі первинних документів, у фінансовій і податковій звітності, а також зіставлення цих даних з інформацією, наведеною у звіті про контрольовані операції.

Найпоширенішими методами економічної експертизи відповідності контрольованих операцій принципу «витягнутої руки» є розрахунково-аналітичні (економічний, порівняльний аналіз, аналітичні розрахунки та ін.) і документальні (нормативна й арифметична перевірка) методи дослідження. За допомогою цих методів у процесі судової економічної експертизи встановлюють точність підрахунків, правильність застосування форми та повноти зазначення реквізитів документів, відповідність інформації про контрольовані (господарські) операції, наведеної в документації про трансфертне ціноутворення, фактичним обставинам і вимогам нормативних документів. Наприклад, проводячи судову економічну експертизу відповідності контрольованої операції принципу «витягнутої руки» для дослідження ступеня зіставності комерційних і фінансових умов між контрольованими і неконтрольованими операціями, застосовують метод економічного аналізу. При цьому об'єктом аналізу є дані Звіту про контрольовані ціни платника податку, який містить інформацію (з нормативно визначених джерел інформації, за відповідними групами

предметів контрольованих операцій), що забезпечує зіставність комерційних і фінансових умов між контрольованими й неконтрольованими операціями для оцінки та обґрунтування відповідності умов проведеної контрольованої операції принципу «витягнутої руки» (MFU, 2016, Sichen 18, Pro zatverdzhennia formy).

Варто наголосити, що контролюючий орган має використовувати ті самі джерела інформації, що й платник податку. Проте, якщо інші джерела (крім службової інформації, яка є інформацією з обмеженим доступом) дають можливість отримати вищий рівень зіставності комерційних і фінансових умов операцій, контролюючі органи мають право на їх використання.

Оскільки експерту заборонено «...вибирати вихідні дані для проведення експертизи, якщо вони відображені в наданих йому матеріалах неоднозначно» та «самостійно збирати матеріали» (MYU, 1998, Zhovten 08, Instrukttsiia pro pruznachennia, rozd. II, p. 2.3, abz. 4), то він оцінює використані платником податків та/чи контролюючим органом джерела інформації щодо ступеня зіставності комерційних та/або фінансових умов контрольованих операцій з умовами неконтрольованих операцій.

Загальнодоступними інформаційними джерелами, що містять цінову інформацію, можуть послуговуватися для визначення зіставних цін. Оцінюючи їх, експерт керується вимогами законів про інформацію та про доступ до публічної інформації (VRU, 1992, Zhovten 02, Pro informatsiiu; VRU, 2011, Sichen 13, Pro dostup do publichnoi informatsii). Джерела інформації за ступенем зіставності комерційних та/або фінансових умов контрольованих операцій з умовами неконтрольованих операцій оцінює судовий експерт за вимогами, передбаченими нормами податкового законодавства України (VRU, 2010, Hruden 02, Podatkovyi kodeks, st. 39, p. 39.2, pidp. 39.2.2). Адже наявність у звіті про контрольовані операції повної та достовірної інформації є одним із критеріїв обґрунтованості застосування платником методу трансфертного ціноутворення та надійності коригувань для усунення розбіжностей між такими операціями.

Доцільно зазначити, що аналіз ступеня зіставності комерційних та/або фінансових умов контрольованих операцій з умовами неконтрольованих операцій із сировинними товарами судовий експерт-економіст проводить відповідно до вимог Порядків встановлення відповідності умов контрольованої операції щодо сировинних товарів принципу «витягнутої руки» (MFU, 2022, Sichen 18, Pro zatverdzhennia Poriadkiv), перелік яких затверджено постановою Кабінету Міністрів України від 9 грудня 2020 р. № 1221 (KMU, 2020, Hruden 09, Pro zatverdzhennia pereliku).

Зауважимо, що використовувані для порівняння з цінами контрольованих операцій котирувальні ціни мають відповідати умовам зіставності. У разі наявності між умовами контрольованої операції та умовами неконтрольованих операцій або умовами, що визначають котирувальну ціну на сировинні товари, значних відмінностей, що суттєво впливають на ціну угод із сировинними товарами, здійснюють відповідні коригування (VRU, 2010, Hruden 02, Podatkovyi kodeks, st. 39, p. 39.9). Зокрема, Порядком встановлення відповідності умов контрольованої операції з експорту зернових, олійних культур та продуктів їх переробки принципу «витагнутої руки» передбачено, що в разі наявності відмінностей показників у зіставних контрольованих і неконтрольованих операціях здійснюють коригування за формулою (MFU, 2022, Sichen 18, Poriadok vstanovlennia vidpovidnosti umov, p. 4):

$$Цз = Цді +/- Тк + Ок +/- Вк,$$

де Цз – котирувальна ціна на товар, зіставна з умовами контрольованої операції;

Цді – котирувальна ціна на товар, зазначена у джерелі інформації, з найбільш відповідними умовами постачання;

Тк – коригування відмінностей у витратах на зберігання та доставку (перевалка, транспортування, зберігання тощо);

Ок – коригування відмінностей в умовах оплати (позитивне або негативне значення);

Вк – коригування відмінностей у валюті ціни.

Крім того, досліджуючи відповідність умов контрольованої операції принципу «витагнутої руки» за методом порівняльної неконтрольованої ціни, експерт-економіст застосовує спосіб розрахунку діапазону цін і медіани такого діапазону згідно з вимогами постанови Кабінету Міністрів України від 4 червня 2015 р. № 381 (КМУ, 2015, Cherven 04, Pro zatverdzhennia Poriadku) із метою здійснення порівняльного аналізу з даними розрахунку діапазону цін, наведеному у звіті платника податків (наприклад табл. 1).

Таблиця 1

**Експертний розрахунок діапазону ціни на пшеницю 3-го класу на дату здійснення контрольованих операцій ТОВ «XXX» у межах виконання умов контракту № 00/е від 18 грудня 2017 р. на підставі первинних документів (відповідно до постанови Кабінету Міністрів України від 4 червня 2015 р. № 381)**

Дата здійснення контрольованої операції згідно з первинними документами	Ціна, дол. США за 1 м/т згідно з умовами п. 7.1 контракту № 00/е від 18.12.2017	Котирувальні ціни на пшеницю 3-го класу на дату здійснення контрольованої операції для розрахунку діапазону цін, які наведені у Звіті про контрольовані ціни		Порядковий номер вибірки
		Дата для розрахунку діапазону цін	Ціна, дол. США за 1 м/т	
06.04.2018	143,00 дол. США	30.03.2018	144,93	1
1. Розрахунок нижнього квартиля (мінімального значення діапазону) (G1): оскільки добуток числа 0,25 і числа значень вибірки (8) дорівнює 2 (розрахунок: $8 \times 0,25 = 2$ ), і це ціле число, нижній квартиль визначається як середнє арифметичне між значеннями вибірки (2) та (3), тобто 144,94 та 144,94.  $G1 = (144,94 + 144,94) / 2 = 144,94$ , що і є мінімальним значенням діапазону (G1)		28.03.2018	<b>144,94</b>	2
		27.03.2018	<b>144,94</b>	3
		29.03.2018	144,95	4
		05.04.2018	144,98	5
		01.04.2018	<b>144,98</b>	6
		03.04.2018	145,00	-
		02.04.2018	145,00	-
		04.04.2018	<b>145,02</b>	7
2. Розрахунок верхнього квартиля (максимального значення діапазону) (G2): оскільки добуток числа 0,75 і числа значень вибірки (8) дорівнює 6 (розрахунок: $8 \times 0,75 = 6$ ), і це ціле число, верхній квартиль визначається як середнє арифметичне між значеннями вибірки (6) та (7), тобто 144,98 та 145,02.  $G2 = (144,98 + 145,02) / 2 = 145,00$ , що і є максимальним значенням діапазону (G2)		31.03.2018	145,02	8
		Ціна контрольованої операції в розмірі 143 дол. США за 1 м/т на 06.04.2018 менше мінімального значення діапазону ціни неконтрольованої операції, що свідчить про порушення принципу «витагнутої руки»		

У наведеному прикладі ціна в контрольованій операції поза межами діапазону цін (рентабельності), що зумовлює здійснення експертного розрахунку податкових зобов'язань платника податків у контрольованій операції (табл. 2) із подальшим

порівняльним аналізом даних акта податкового органу щодо донарахованої суми податкових зобов'язань із податку на прибуток унаслідок порушення платником податку принципу «витагнутої руки».

Таблиця 2

**Експертний розрахунок податкових зобов'язань платника податків у контрольованій операції (умовно)**

	Кількість постачання, т/м	Медіана (144,94–143,00), дол. США	Об'єкт оподаткування, дол. США	Курс НБУ (умовно)	Об'єкт оподаткування, грн	Сума донарахованих податкових зобов'язань (ставка 18 %), грн
1	2	3	$4 = 3 \times 2$	5	$6 = 4 \times 5$	7
Контракт № 00/е від 18.12.2017	20 000	1,94	38 800,00	28,567	1 108 399,6	199 511,93

Податковим законодавством України передбачено, що «в разі застосування платником податків під час здійснення контрольованих операцій умов, що не відповідають принципу «витагнутої руки», та/або не відповідають розумній економічній причині (діловій меті), платник податків має право самостійно провести коригування ціни контрольованої операції і сум податкових зобов'язань за умови, що це не призведе до зменшення суми податку, що підлягає сплаті до бюджету» (VRU, 2010, Hruden 02, Podatkovyi kodeks, st. 39, p. 39.5, pidp. 39.5.4, pidp. 39.5.4.1). Так, за даними Державної податкової служби України, у період із 2015 по 2022 р. понад 900 платників податків самостійно провели коригування ціни контрольованої операції на 27,5 млрд грн. При цьому вони збільшили розмір податкових зобов'язань із податку на прибуток на суму 2,2 млрд грн і зменшили розміри від'ємного значення об'єкта оподаткування на 10,7 млрд грн (DPSU, 2023, Sichen – Liutyi, Rezultaty roboty DPS). Це підтверджує, що контрольовані (господарські) операції платника податків можуть впливати на об'єкт оподаткування податком на прибуток підприємств. Цей факт доводить необхідність застосування судовим експертом-економістом методу зіставлення даних акта перевірки податкових органів із даними податкової декларації з податку на прибуток платника податку (код різниць: 3.1.3 ТЦ<sup>1</sup>, код різниць: 3.1.4 ТЦ<sup>1</sup> у додатку ПІ) щодо суми податкових різниць, які виникатимуть при коригуванні фінансового результату до оподаткування згідно з правилами бухгалтерського обліку в разі перевищення ціни, визначеної за принципом «витагнутої руки», над договірною (контрактною) реалізованих / при-

дбаних товарів (робіт, послуг) при здійсненні контрольованих операцій у випадках, передбачених ст. 39 Податкового кодексу України, за результатами податкового (звітнього) року.

Документальні методи судової економічної експертизи відповідності контрольованих операцій принципу «витагнутої руки» передбачають проведення нормативної й арифметичної перевірки наданих на дослідження документів. Зокрема, це перевірка наявності обов'язкових реквізитів у первинних документах, що містять інформацію про здійснення контрольованих (господарських) операцій, їх відображення в облікових регістрах і в звіті про контрольовані операції. Відповідно до Порядку складання Звіту про контрольовані операції у разі порівняння ціни контрольованої операції з котирувальними цінами, датою здійснення контрольованої операції є перехід прав власності на товари або дата складення акта або іншого документа, оформленого відповідно до вимог чинного законодавства, який підтверджує виконання робіт або надання послуг (MFU, 2016, Sichen 18, Poriadok skladannia Zvitu, rozd. IV, p. 18). Водночас до 23 травня 2020 р. норми ст. 39 Податкового кодексу України не ототожнювали дату здійснення контрольованої операції з датою переходу власності. Наприклад, підп. 39.3.3.4 підп. 39.3.3 п. 39.3 ст. 39 Податкового кодексу України передбачав, що ринковий діапазон цін визначається на підставі інформації на найближчу до дня здійснення контрольованої операції дату. Ця юридична невизначеність призводила до податкових спорів та судових розглядів.

З прийняттям Закону України «Про внесення змін до Податкового кодексу України щодо вдосконалення адміністрування податків, усунення

технічних та логічних неузгодженостей у податковому законодавстві» від 16 січня 2020 р. № 466-IX ця юридична невизначеність була усунута; конкретизовано, що, зокрема, здійснюється «порівняння ціни контрольованої операції з котирувальними цінами на дату переходу права власності предмета контрольованої операції або дату відвантаження товару згідно з товарно-транспортним документом (коносамент або інший документ залежно від транспортного засобу) відповідно до умов та фактичних обставин здійснення такої контрольованої операції» (VRU, 2020, Sichen 16, Pro vnesennia zmin do Podatkovoho kodeksu Ukrainy, rozd. I, p. 2; VRU, 2010, Hruden 02, Podatkovy kodeks, st. 39, p. 39.3, pidp. 39.3.3, pidp. 39.3.3.6). Це зумовлює необхідність застосування судовим експертом-економістом методу нормативної перевірки первинних документів, які містять відомості про дату здійснення контрольованої (господарської) операції, їх відповідності умовам зовнішньоекономічного договору, яким передбачено документальне оформлення переходу права власності на предмет операції, а також нормам положення про облікову політику підприємства та відображення цих операцій у звіті про контрольовані операції згідно з вимогами нормативних документів.

Наголосимо, що під час проведення дослідження у сфері трансфертного ціноутворення слід зважати на наявність чи відсутність у матеріалах адміністративного провадження повідомлення платника податку до податкового органу про укладення форвардного чи ф'ючерсного контракту. Адже датою контрольованої операції в цьому разі буде дата укладання форвардного чи ф'ючерсного контракту за умови відсутності документального підтвердження зміни істотних умов договорів шляхом укладання додаткових угод (VRU, 2010, Hruden 02, Podatkovy kodeks, st. 39, p. 39.3, pidp. 39.3.3, pidp. 39.3.3.3).

Оскільки згідно з вимогами Порядку складання Звіту про контрольовані операції вартісний показник загальної суми контрольованих операцій платника податків із кожним контрагентом протягом звітного періоду повинен відповідати даним бухгалтерського обліку платника податку (MFU, 2016, Sichen 18, Porjadok skladannia Zvitu, rozd. III, p. 5), досліджуючи дотримання цих норм, судовому експерту необхідно використовувати метод арифметичної перевірки даних первинних документів, даних бухгалтерських реєстрів і метод зіставлення їх із даними щодо обсягу (кількісного та вартісного) контрольованих операцій, наведеними в документації про трансфертне ціноутворення.

Отже, використання в процесі судової економічної експертизи відповідності контрольованих

операцій принципу «витагнутої руки» доцільних методів забезпечує формування достовірних та обґрунтованих висновків за результатами проведеної експертизи.

### Наукова новизна

Запропоновано методичні способи і прийоми, які можуть використовуватися в судовій економічній експертизі контрольованих операцій у сфері трансфертного ціноутворення.

### Висновки

Ґрунтуючись на відповідних нормативно-правових актах, а також узагальненні наукової думки, наведено поняття контрольованої операції та принципу «витагнутої руки».

Констатовано, що порядок дій платника податків, якщо умови в одній чи більше контрольованих операціях не відповідають принципу «витагнутої руки», регламентовано положеннями Податкового кодексу України, зокрема, самостійно провести коригування ціни контрольованої операції і сум податкових зобов'язань.

Зазначено методи, за допомогою яких встановлюють відповідність умов контрольованої операції принципу «витагнутої руки» (порівняльної неконтрольованої ціни; ціни перепродажу; «витрати плюс»; чистого прибутку; розподілення прибутку). Наголошено, що застосований платником податків метод трансфертного ціноутворення має відповідати певним критеріям.

Розкрито сутність звітності про контрольовані операції та вимоги до її змістовного наповнення, при цьому аргументовано, що зазначені дані повинні корелювати з даними бухгалтерського обліку та первинними документами, фінансовою і податковою звітністю.

Доведено, що звіт про контрольовані операції є об'єктом судової економічної експертизи разом з іншими носіями інформації, які піддаються дослідженню й за допомогою яких експерт пізнає обставини, що входять до предмета економічної експертизи в сфері трансфертного ціноутворення. Предмет судової економічної експертизи відповідності контрольованих операцій принципу «витагнутої руки» визначається запитаннями, поставленими на вирішення експертизи.

Узагальнено експертну практику, що дозволило систематизувати методичні способи та прийоми судової економічної експертизи відповідності контрольованих операцій принципу «витагнутої руки». Практичне використання поданих наукових напрацювань сприятиме вдосконаленню методики проведення судової економічної експертизи відповідності контрольованих операцій принципу «витагнутої руки».

Зазначено, що залежно від завдань судової експертизи щодо документального підтвердження чи спростування відповідності контрольованих операцій платника податку принципу «втягнутої руки» та матеріалів адміністративного провадження, що містять достовірну інформацію, яка стосується предмета дослідження, експерт обирає методи. Це можуть бути як загальнонаукові (аналіз і синтез, індукція, дедукція, аналогія, моделювання, абстрагування, конкретизація,

системний аналіз, узагальнення), так і спеціальні методи дослідження (розрахунково-аналітичні, документальні, зіставлення документів).

#### Подяки

Немає.

#### Конфлікт інтересів

Немає.

#### References

- [1] Brugger, F., & Engebretsen, R. (2022). Defenders of the status quo: making sense of the international discourse on transfer pricing methodologies. *Review of International Political Economy*, 29(1), 307–335.  
DOI: <https://doi.org/10.1080/09692290.2020.1807386>
- [2] Demko-Rihter, J., Sekerez, V., Spasić, D., & Conić, N. (2023). The Neglected Focus on Managerial Aspect of Transfer Pricing Policy in Multidivisional Companies – Case of Serbia. *Systems*, 11(5), 257.  
DOI: <https://doi.org/10.3390/systems11050257>
- [3] Derzhavna podatkovna sluzhba Ukrainy. (2023, Sichen – Liutyi). *Rezultaty roboty DPS shchodo podatkovoho kontroliu za transfertnym tsinoutvorenniam* [in Ukrainian].  
<https://tax.gov.ua/data/files/274224.pdf>
- [4] Dmytrenko, Ye. (2018). Sudovi ekspertyzy kontrolovanykh operatsii na yikh vidpovidnist pryntsyphu «vytiahnutoi ruky»: alhorytm provedennia. *Audytor Ukrainy*, 7–8(272–273), 72–82 [in Ukrainian].
- [5] Hermaniuk, I. V. (2019, Hruden 12). Problematyka sudovo-ekonomichnoi ekspertyzy z pytan transfertnoho tsinoutvorennia v chastyni vidpovidnosti kontrolovanykh operatsii pryntsyphu «vytiahnutoi ruky». In *Problemy teorii ta praktyky sudovoi ekspertyzy z pytan intelektualnoi vlasnosti («Krainievski chytannia»)*, Kyiv, pp. 190–194 [in Ukrainian].  
[https://intellect.org.ua/wp-content/uploads/2021/02/problemy-teorii%CC%88-ta-praktyky-sudovoi%CC%88-ekspertyzy\\_2019.pdf](https://intellect.org.ua/wp-content/uploads/2021/02/problemy-teorii%CC%88-ta-praktyky-sudovoi%CC%88-ekspertyzy_2019.pdf)
- [6] Hrynenko, I. M., & Hrynenko, Yu. I. (2017). Alhorytm provedennia ekonomichnykh doslidzhen kontrolovanykh operatsii [Procedure of controlled operations's study]. *Kryminalistyka i sudova ekspertyza*, 62, 402–410 [in Ukrainian].  
<https://digest.kndise.gov.ua/wp-content/uploads/2019/03/a2fc25cb69-402-410.pdf>
- [7] Hurochkina, V. V., & Rozhko, Yu. V. (2019). Transfertne tsinoutvorennia: sudova ukrainska praktyka ta metodyka otsinky podatkovykh pravoporushen [Transfer pricing: judicial Ukrainian practice and evaluation methods of tax rights]. *Problemy systemnoho pidkhodu v ekonomitsi*, 6(74), 45–57 [in Ukrainian].  
DOI: <https://doi.org/10.32782/2520-2200/2019-6-32>
- [8] Fomina, O. V., & Shushakova, I. K. (2021). Sudova ekonomichna ekspertyza z pytan transfertnoho tsinoutvorennia [Forensic economic examination of transfer pricing]. *Ekonomika Ukrainy*, 10, 52–66 [in Ukrainian].  
DOI: <https://doi.org/10.15407/economyukr.2021.10.052>
- [9] Kabinet Ministriv Ukrainy. (2015, Cherven 04). *Pro zatverdzhennia Poriadku rozrakhunku diapazonu tsin (rentabelnosti) ta mediany takoho diapazonu dlia tsilei transfertnoho tsinoutvorennia*: postanova (No 381) [in Ukrainian].  
<https://zakon.rada.gov.ua/laws/show/381-2015-%D0%BF#Text>
- [10] Kabinet Ministriv Ukrainy. (2020, Hruden 09). *Pro zatverdzhennia pereliku syrovynnykh tovariv ta vyznannia takoiu, shcho vtratyla chynnist, postanovy Kabinetu Ministriv Ukrainy vid 8 veresnia 2016 r. No 616*: postanova (No 1221) [in Ukrainian].  
<https://zakon.rada.gov.ua/laws/show/1221-2020-%D0%BF#n6>
- [11] Korin, I. S. (2021). Rozvytok transfertnoho tsinoutvorennia v umovakh hlobalizatsii ta shliakhy pidvyshchennia efektyvnosti rezhymu transfertnykh tsin [Development of transfer pricing in the conditions of globalization and ways to increase the efficiency of the transfer price regime]. *Naukovyi visnyk Uzhhorodskoho natsionalnoho universytetu. Seriya: Mizhnarodni ekonomichni vidnosyny ta svitove hospodarstvo*, 38, 57–62 [in Ukrainian].  
DOI: <https://doi.org/10.32782/2413-9971/2021-38-10>
- [12] Lehenchuk, S. F., & Zhyhlei, I. V. (2022). Zvitnist z transfertnoho tsinoutvorennia v umovakh outsorsynhu: orhanizatsiini ta povedinkovi aspekty [Transfer pricing reporting in outsourcing conditions: organizational and behavioral aspects]. *Ekonomika, upravlinnia ta administruvannia*, 1(99), 62–68 [in Ukrainian].  
DOI: [https://doi.org/10.26642/ema-2022-1\(99\)-62-68](https://doi.org/10.26642/ema-2022-1(99)-62-68)
- [13] Mashiri, E., Dzumira, S., & Canicio, D. (2021). Transfer pricing auditing and tax forestalling by multinational corporations: A game theoretic approach. *Cogent Business & Management*, 8(1), 1907012.  
DOI: <https://doi.org/10.1080/23311975.2021.1907012>
- [14] Ministerstvo finansiv Ukrainy. (2016, Sichen 18). *Poriadok skladannia Zvitu pro kontrolovani operatsii*: zatv. nakazom (No 8) [in Ukrainian].  
<https://zakon.rada.gov.ua/laws/show/z0187-16#n212>

- [15] Ministerstvo finansiv Ukrainy. (2016, Sichen 18). *Pro zatverdzhennia formy ta Poriadku skladannia Zvitu pro kontrolovani operatsii*: nakaz (No 8) [in Ukrainian].  
<https://zakon.rada.gov.ua/laws/show/z0187-16#Text>
- [16] Ministerstvo finansiv Ukrainy. (2016, Berezen 10). *Poriadok provedennia perevirky z pytan dotrymannia platnykom podatkov pryntsyphu «vytiahnutoi ruky»*: zatv. nakazom (No 344) [in Ukrainian].  
<https://zakon.rada.gov.ua/laws/show/z0497-16#Text>
- [17] Ministerstvo finansiv Ukrainy. (2022, Sichen 18). *Poriadok vstanovlennia vidpovidnosti umov kontrolovanoi operatsii z eksportu zernovykh, oliinykh kultur ta produktiv yikh pererobky pryntsyphu «vytiahnutoi ruky»*: zatv. nakazom (No 192) [in Ukrainian].  
<https://zakon.rada.gov.ua/laws/show/z0663-22#n4>
- [18] Ministerstvo finansiv Ukrainy. (2022, Sichen 18). *Pro zatverdzhennia Poriadkiv vstanovlennia vidpovidnosti umov kontrolovanoi operatsii shchodo syrovynnykh tovariv pryntsyphu «vytiahnutoi ruky»*: nakaz (No 19) [in Ukrainian].  
<https://zakon.rada.gov.ua/laws/show/z0662-22#Text>
- [19] Ministerstvo yustytzii Ukrainy. (1998, Zhovten 08). *Instruktsiia pro pryznachennia ta provedennia sudovykh ekspertyz ta ekspertnykh doslidzhen*: zatv. nakazom (No 53/5) [in Ukrainian].  
<https://zakon.rada.gov.ua/laws/show/z0705-98#Text>
- [20] Mishchenko, T. M. (2019). Teoretyko-orhanizatsiini zasady sudovo-ekonomichnoi ekspertyzy kontrolovanykh operatsii [Theoretical-organizational bases of the forensic economic examination of controlled operations]. *Skhidna Yevropa: ekonomika, biznes ta upravlinnia*, 3(20), 292–299.  
[http://www.easterneurope-ebm.in.ua/journal/20\\_2019/46.pdf](http://www.easterneurope-ebm.in.ua/journal/20_2019/46.pdf)
- [21] Onyshchenko, O. V., Khomenko, L. M., & Avramenko, O. I. (2018). Evoliutsiia transfertnoho tsinoutvorennia v Ukraini: podatkovyi aspekt [Evolution of transfer pricing in Ukraine: tax aspects]. *Mykolaivskiy natsionalnyi universytet imeni V. O. Sukhomlynskoho*, 21, 615–620 [in Ukrainian].  
<http://global-national.in.ua/archive/21-2018/117.pdf>
- [22] Orhanizatsiia ekonomichnoho spivrobitnytstva ta rozvytku. (2010, Lypen 22). *Nastanovy OESR shchodo transfertnoho tsinoutvorennia dlia transnatsionalnykh kompanii ta podatkovykh sluzhb*, 439 s. [in Ukrainian].  
[http://www.afo.com.ua/doc/Nastanovy\\_OESR.pdf](http://www.afo.com.ua/doc/Nastanovy_OESR.pdf)
- [23] Reun, A., & Kuzmina, K. (2020, Cherven 23). Aktualna sudova praktyka z transfertnoho tsinoutvorennia. *LCF* [in Ukrainian].  
<http://lcf.ua/news/aktualna-sudova-praktika-z-transfertnogo-tsinoutvorennia/>
- [24] *Richna zvitnist*. (2016–2022). Sudova vlada Ukrainy [in Ukrainian].  
[https://court.gov.ua/inshe/sudova\\_statystyka/](https://court.gov.ua/inshe/sudova_statystyka/) ([https://court.gov.ua/inshe/sudova\\_statystyka/2016\\_zvit](https://court.gov.ua/inshe/sudova_statystyka/2016_zvit); [https://court.gov.ua/inshe/sudova\\_statystyka/rik\\_2017](https://court.gov.ua/inshe/sudova_statystyka/rik_2017); [https://court.gov.ua/inshe/sudova\\_statystyka/rik\\_2018](https://court.gov.ua/inshe/sudova_statystyka/rik_2018); [https://court.gov.ua/inshe/sudova\\_statystyka/rik\\_2019](https://court.gov.ua/inshe/sudova_statystyka/rik_2019); [https://court.gov.ua/inshe/sudova\\_statystyka/rik\\_2020](https://court.gov.ua/inshe/sudova_statystyka/rik_2020); [https://court.gov.ua/inshe/sudova\\_statystyka/zvitnist\\_21](https://court.gov.ua/inshe/sudova_statystyka/zvitnist_21); [https://court.gov.ua/inshe/sudova\\_statystyka/zvit\\_dsau\\_2022](https://court.gov.ua/inshe/sudova_statystyka/zvit_dsau_2022))
- [25] Rogers, H., & Oats, L. (2021). Transfer pricing: changing views in changing times. *Accounting Forum*, 46(1), 83–107.  
DOI: <https://doi.org/10.1080/01559982.2021.1926778>
- [26] Sebele-Mpofu, F., Mashiri, E., & Korera, P. (2021). Transfer Pricing Audit Challenges and Dispute Resolution Effectiveness in Developing Countries with Specific Focus on Zimbabwe. *Accounting, Economics, and Law: A Convivium*, 000010151520210026.  
DOI: <https://doi.org/10.1515/ael-2021-0026>
- [27] Sebele-Mpofu, F., Mashiri, E., & Schwartz, S. C. (2021). An exposition of transfer pricing motives, strategies and their implementation in tax avoidance by MNEs in developing countries. *Cogent Business & Management*, 8, 1944007.  
DOI: <https://doi.org/10.1080/23311975.2021.1944007>
- [28] Sudy z pytan transfertnoho tsinoutvorennia: ukrainskyi prytsil. (2019, Veresen 03). *Ekonomichna pravda* [in Ukrainian].  
<https://www.epravda.com.ua/projects/accounting-taxes-law/2019/09/3/650955/>
- [29] Verkhovna Rada Ukrainy. (1992, Zhovten 02). *Pro informatsiiu*: Zakon Ukrainy (No 2657-XII) [in Ukrainian].  
<https://zakon.rada.gov.ua/laws/show/2657-12>
- [30] Verkhovna Rada Ukrainy. (2005, Lypen 06). *Kodeks administratyvnoho sudochynstva Ukrainy*: Zakon Ukrainy (No 2747-IV) [in Ukrainian].  
<https://zakon.rada.gov.ua/laws/show/2747-15#top>
- [31] Verkhovna Rada Ukrainy. (2010, Hruden 02). *Podatkovyi kodeks Ukrainy [Tax Code of Ukraine]*: Zakon Ukrainy (No 2755-VI) [in Ukrainian].  
<https://zakon.rada.gov.ua/laws/show/2755-17>
- [32] Verkhovna Rada Ukrainy. (2011, Sichen 13). *Pro dostup do publichnoi informatsii*: Zakon Ukrainy (No 2939-VI) [in Ukrainian].  
<https://zakon.rada.gov.ua/laws/show/2939-17#Text>
- [33] Verkhovna Rada Ukrainy. (2020, Sichen 16). *Pro vnesennia zmin do Podatkovooho kodeksu Ukrainy shchodo vdoskonalennia administruvannia podatkov, usunennia tekhnichnykh ta lohichnykh neuzgodzhenostei u podatkovomu zakonodavstvi*: Zakon Ukrainy (No 466-IX) [in Ukrainian].  
<https://zakon.rada.gov.ua/laws/show/466-20#top>

- [34] Wealth, E., Smulders, S., & Mporfu, F. (2023). Conceptualising the Behaviour of MNEs, Tax Authorities and Tax Consultants in Respect of Transfer Pricing Practices – A Three-Layer Analysis. *Accounting, Economics, and Law: A Convivium*.  
DOI: <https://doi.org/10.1515/ael-2022-0036>
- [35] Zhyhlei, I. V., Lehenchuk, S. F., & Orlov, I. V. (2022). Transfertne tsinoutvorennia yak zasib minimizatsii podatkovykh manipuliuvan u rozrakhunkakh z nerezydentamy [Transfer pricing as a means of minimizing tax manipulation in operations with non-residents]. *Problemy teorii ta metodolohii bukhhalterskoho obliku, kontroliu i analizu*, 3(50), 14–22 [in Ukrainian].  
DOI: [https://doi.org/10.26642/pbo-2021-3\(50\)-14-22](https://doi.org/10.26642/pbo-2021-3(50)-14-22)

### Список використаних джерел

- [1] Brugger F., Engebretsen R. Defenders of the status quo: making sense of the international discourse on transfer pricing methodologies. *Review of International Political Economy*. 2022. No 29(1). P. 307–335.  
DOI: <https://doi.org/10.1080/09692290.2020.1807386>
- [2] Demko-Rihter J., Sekerez V., Spasic D., Conić N. The Neglected Focus on Managerial Aspect of Transfer Pricing Policy in Multidivisional Companies – Case of Serbia. *Systems*. 2023. No 11(5). P. 257.  
DOI: <https://doi.org/10.3390/systems11050257>
- [3] Результати роботи ДПС щодо податкового контролю за трансфертним ціноутворенням : Державна податкова служба України. Січень – Лютий 2023.  
URL: <https://tax.gov.ua/data/files/274224.pdf>
- [4] Дмитренко Є. Судові експертизи контрольованих операцій на їх відповідність принципу «втягнутої руки»: алгоритм проведення. *Аудитор України*. 2018. № 7–8(272–273). С. 72–82.
- [5] Германюк І. В. Проблематика судово-економічної експертизи з питань трансфертного ціноутворення в частині відповідності контрольованих операцій принципу «втягнутої руки». *Проблеми теорії та практики судової експертизи з питань інтелектуальної власності («Крайнівські читання»)* : матеріали III Міжнар. наук.-практ. конф. (Київ, 12 груд. 2019 р.). Київ : Ліра-К, 2019. С. 190–194.  
URL: [https://intelect.org.ua/wp-content/uploads/2021/02/problems-teorii-CC%88-ta-praktyky-sudovoi-CC%88-ekspertyzy\\_2019.pdf](https://intelect.org.ua/wp-content/uploads/2021/02/problems-teorii-CC%88-ta-praktyky-sudovoi-CC%88-ekspertyzy_2019.pdf)
- [6] Гриненко І. М., Гриненко Ю. І. Алгоритм проведення економічних досліджень контрольованих операцій. *Криміналістика і судова експертиза*. 2017. № 62. С. 402–410.  
URL: <https://digest.kndise.gov.ua/wp-content/uploads/2019/03/a2fc25cb69-402-410.pdf>
- [7] Гурочкіна В. В., Рожко Ю. В. Трансфертне ціноутворення: судова українська практика та методика оцінки податкових правопорушень. *Проблеми системного підходу в економіці*. 2019. № 6(74). С. 45–57.  
DOI: <https://doi.org/10.32782/2520-2200/2019-6-32>
- [8] Фоміна О. В., Шушакова І. К. Судова економічна експертиза з питань трансфертного ціноутворення. *Економіка України*. 2021. № 10. С. 52–66.  
DOI: <https://doi.org/10.15407/economyukr.2021.10.052>
- [9] Про затвердження Порядку розрахунку діапазону цін (рентабельності) та медіани такого діапазону для цілей трансфертного ціноутворення : постанова Кабінету Міністрів України від 04.06.2015 № 381.  
URL: <https://zakon.rada.gov.ua/laws/show/381-2015-%D0%BF#Text>
- [10] Про затвердження переліку сировинних товарів та визнання такою, що втратила чинність, постанови Кабінету Міністрів України від 8 вересня 2016 р. № 616 : постанова Кабінету Міністрів України від 09.12.2020 № 1221.  
URL: <https://zakon.rada.gov.ua/laws/show/1221-2020-%D0%BF#n6>
- [11] Корінь І. С. Розвиток трансфертного ціноутворення в умовах глобалізації та шляхи підвищення ефективності режиму трансфертних цін. *Науковий вісник Ужгородського національного університету. Серія : Міжнародні економічні відносини та світове господарство*. 2021. № 38. С. 57–62.  
DOI: <https://doi.org/10.32782/2413-9971/2021-38-10>
- [12] Легенчук С. Ф., Жиглей І. В. Звітність з трансфертного ціноутворення в умовах аутсорсингу: організаційні та поведінкові аспекти. *Економіка, управління та адміністрування*. 2022. № 1(99). С. 62–68.  
DOI: [https://doi.org/10.26642/ema-2022-1\(99\)-62-68](https://doi.org/10.26642/ema-2022-1(99)-62-68)
- [13] Mashiri E., Dzomira S., Canicio D. Transfer pricing auditing and tax forestalling by multinational corporations: A game theoretic approach. *Cogent Business & Management*. 2021. No 8(1). P. 1907012.  
DOI: <https://doi.org/10.1080/23311975.2021.1907012>
- [14] Порядок складання Звіту про контрольовані операції : затв. наказом Міністерства фінансів України від 18.01.2016 № 8.  
URL: <https://zakon.rada.gov.ua/laws/show/z0187-16#n212>
- [15] Про затвердження форми та Порядку складання Звіту про контрольовані операції : наказ Міністерства фінансів України від 18.01.2016 № 8.  
URL: <https://zakon.rada.gov.ua/laws/show/z0187-16#Text>
- [16] Порядок проведення перевірки з питань дотримання платником податків принципу «втягнутої руки» : затв. наказом Міністерства фінансів України від 10.03.2016 № 344.



- URL: <https://zakon.rada.gov.ua/laws/show/z0497-16#Text>
- [17] Порядок встановлення відповідності умов контрольованої операції з експорту зернових, олійних культур та продуктів їх переробки принципу «витягнутої руки» : затв. наказом Міністерства фінансів України від 18.01.2022 № 192.  
URL: <https://zakon.rada.gov.ua/laws/show/z0663-22#n4>
- [18] Про затвердження Порядків встановлення відповідності умов контрольованої операції щодо сировинних товарів принципу «витягнутої руки» : наказ Міністерства фінансів України від 18.01.2022 № 19.  
URL: <https://zakon.rada.gov.ua/laws/show/z0662-22#Text>
- [19] Інструкція про призначення та проведення судових експертиз та експертних досліджень : затв. наказом Міністерства юстиції України від 08.10.1998 № 53/5.  
URL: <https://zakon.rada.gov.ua/laws/show/z0705-98#Text>
- [20] Міщенко Т. М. Теоретико-організаційні засади судово-економічної експертизи контрольованих операцій. *Східна Європа: економіка, бізнес та управління*. 2019. № 3(20). С. 292–299.  
URL: [http://www.easterneurope-ebm.in.ua/journal/20\\_2019/46.pdf](http://www.easterneurope-ebm.in.ua/journal/20_2019/46.pdf)
- [21] Онищенко О. В., Хоменко Л. М., Авраменко О. І. Еволюція трансфертного ціноутворення в Україні: податковий аспект. *Миколаївський національний університет імені В. О. Сухомлинського*. 2018. № 21. С. 615–620.  
URL: <http://global-national.in.ua/archive/21-2018/117.pdf>
- [22] Настанови ОЕСР щодо трансфертного ціноутворення для транснаціональних компаній та податкових служб : Організація економічного співробітництва та розвитку. 2010. Липень 22. 439 с.  
URL: [http://www.afo.com.ua/doc/Nastanovy\\_OESR.pdf](http://www.afo.com.ua/doc/Nastanovy_OESR.pdf)
- [23] Реун А., Кузьміна К. Актуальна судова практика з трансфертного ціноутворення. *LCF*. 2020. Червень 23.  
URL: <http://lcf.ua/news/aktualna-sudova-praktika-z-transferтного-tsinoutvorennya/>
- [24] *Річна звітність*. (2016–2022). Судова влада України.  
URL: [https://court.gov.ua/inshe/sudova\\_statystyka/](https://court.gov.ua/inshe/sudova_statystyka/) ([https://court.gov.ua/inshe/sudova\\_statystyka/2016\\_zvit](https://court.gov.ua/inshe/sudova_statystyka/2016_zvit); [https://court.gov.ua/inshe/sudova\\_statystyka/rik\\_2017](https://court.gov.ua/inshe/sudova_statystyka/rik_2017); [https://court.gov.ua/inshe/sudova\\_statystyka/rik\\_2018](https://court.gov.ua/inshe/sudova_statystyka/rik_2018); [https://court.gov.ua/inshe/sudova\\_statystyka/rik\\_2019](https://court.gov.ua/inshe/sudova_statystyka/rik_2019); [https://court.gov.ua/inshe/sudova\\_statystyka/rik\\_2020](https://court.gov.ua/inshe/sudova_statystyka/rik_2020); [https://court.gov.ua/inshe/sudova\\_statystyka/zvitnist\\_21](https://court.gov.ua/inshe/sudova_statystyka/zvitnist_21); [https://court.gov.ua/inshe/sudova\\_statystyka/zvit\\_dsau\\_2022](https://court.gov.ua/inshe/sudova_statystyka/zvit_dsau_2022))
- [25] Rogers H., Oats L. Transfer pricing: changing views in changing times. *Accounting Forum*. 2021. No 46(1). P. 83–107.  
DOI: <https://doi.org/10.1080/01559982.2021.1926778>
- [26] Sebele-Mpofu F., Mashiri E., Korera P. Transfer Pricing Audit Challenges and Dispute Resolution Effectiveness in Developing Countries with Specific Focus on Zimbabwe. *Accounting, Economics, and Law: A Convivium*. 2021. P. 000010151520210026.  
DOI: <https://doi.org/10.1515/ael-2021-0026>
- [27] Sebele-Mpofu F., Mashiri E., Schwartz S. C. An exposition of transfer pricing motives, strategies and their implementation in tax avoidance by MNEs in developing countries. *Cogent Business & Management*. 2021. No 8. P. 1944007.  
DOI: <https://doi.org/10.1080/23311975.2021.1944007>
- [28] Суди з питань трансфертного ціноутворення: український приціл. *Економічна правда*. 2019. Вересень 03.  
URL: <https://www.epravda.com.ua/projects/accounting-taxes-law/2019/09/3/650955/>
- [29] Про інформацію : Закон України від 02.10.1992 № 2657-XII.  
URL: <https://zakon.rada.gov.ua/laws/show/2657-12>
- [30] Кодекс адміністративного судочинства України : Закон України від 06.07.2005 № 2747-IV.  
URL: <https://zakon.rada.gov.ua/laws/show/2747-15#top>
- [31] Податковий кодекс України : Закон України від 02.12.2010 № 2755-VI.  
URL: <https://zakon.rada.gov.ua/laws/show/2755-17>
- [32] Про доступ до публічної інформації : Закон України від 13.01.2011 № 2939-VI.  
URL: <https://zakon.rada.gov.ua/laws/show/2939-17#Text>
- [33] Про внесення змін до Податкового кодексу України щодо вдосконалення адміністрування податків, усунення технічних та логічних неузгодженостей у податковому законодавстві : Закон України від 16.01.2020 № 466-IX.  
URL: <https://zakon.rada.gov.ua/laws/show/466-20#top>
- [34] Wealth E., Smulders S., Mpofu F. Conceptualising the Behaviour of MNEs, Tax Authorities and Tax Consultants in Respect of Transfer Pricing Practices – A Three-Layer Analysis. *Accounting, Economics, and Law: A Convivium*. 2023.  
DOI: <https://doi.org/10.1515/ael-2022-0036>
- [35] Жиглей І. В., Легенчук С. Ф., Орлов І. В. Трансфертне ціноутворення як засіб мінімізації податкових маніпулявань у розрахунках з нерезидентами. *Проблеми теорії та методології бухгалтерського обліку, контролю і аналізу*. 2022. № 3(50). С. 14–22.  
DOI: [https://doi.org/10.26642/pbo-2021-3\(50\)-14-22](https://doi.org/10.26642/pbo-2021-3(50)-14-22)

**V. Khomutenko,**

*Cand. Sc. (Economics), Professor,*

*Judicial Expert, Odesa, Ukraine*

ORCID: <https://orcid.org/0000-0002-7204-7209>

**A. Khomutenko,**

*Dr. Sc. (Economics), Professor,*

*Professor of the Department of Finance,*

*Odessa National Economic University, Odessa, Ukraine*

ORCID: <https://orcid.org/0000-0002-7176-9613>

## METHODOLOGICAL METHODS AND TECHNIQUES FOR CONDUCT OF FORENSIC ECONOMIC EXAMINATION OF THE COMPLIANCE OF CONTROLLED OPERATIONS WITH THE PRINCIPLE OF THE «EXTENDED HAND»

**Abstract.** The article is the systematization of methodical methods and techniques for conducting an expert study of compliance of controlled operations with the principle of «outstretched hand» based on the generalized results of expert practice, which will contribute to the improvement of the transfer pricing examination methodology. **Methodology.** The reliability of the obtained results is ensured by the use of a wide range of methodological approaches to conducting scientific research, in particular: formal-logical, systemic, modeling, praxeological, etc. **The scientific novelty** – methodical methods and techniques are proposed that can be used when conducting an emergency investigation of operations in the field of transfer pricing. **Results.** The article substantiates the importance of checks of controlled operations for compliance with the «arm's length» principle aimed at preventing tax evasion. The concepts of controlled operations and the principle of an outstretched hand, which are defined by scientists and relevant legal acts, are given. The provisions of the Tax Code of Ukraine, which regulate the taxpayer's course of action, if the conditions in one or more controlled transactions do not comply with the principle of «arm's length» are defined. The methods used to establish the compliance of the conditions of the controlled operation with the "arm's length" principle (comparative uncontrolled price; resale price; «cost plus»; net profit; profit distribution) are indicated. It is emphasized that the transfer pricing method used by the taxpayer must meet certain criteria. The essence and requirements for the content of reporting on controlled transactions are revealed, and it is also emphasized that the specified data must be correlated with accounting data and primary documents, financial and tax reporting. The object and subject of expert research in the field of transfer pricing, as well as the methods by which the expertise is carried out, are defined. Normative and legal acts, which are used during the examination of transfer pricing for individual product groups, are indicated. Examples of application of expert research methods are given. In particular, the practical application by an expert economist of the method of calculating the price range and the median of such range is demonstrated. Based on the results of the analysis, appropriate conclusions were drawn. Statistical data of the State Tax Service of Ukraine on the number and volume of independent adjustment by the taxpayer of the prices of controlled transactions are provided.

**Keywords:** forensic economic expertise; transfer pricing; the principle of «outstretched hand»; controlled operations; the method of expert research.

**В. В. Бондарчук,**

кандидат юридичних наук, доцент,

заступник начальника центру судових і спеціальних експертиз,

Український науково-дослідний інститут спеціальної техніки

та судових експертиз Служби безпеки України, м. Київ

ORCID: <https://orcid.org/0000-0002-5145-8631>**І. А. Босак,**

стажист судового експерта центру судових і спеціальних експертиз,

Український науково-дослідний інститут спеціальної техніки

та судових експертиз Служби безпеки України, м. Київ

ORCID: <https://orcid.org/0009-0000-8282-1977>

## ОСОБЛИВОСТІ ПРОВЕДЕННЯ СЕМАНТИКО-ТЕКСТУАЛЬНОЇ ЕКСПЕРТИЗИ В РОЗСЛІДУВАННІ ПРИЙНЯТТЯ ПРОПОЗИЦІЇ, ОБІЦЯНКИ АБО ОДЕРЖАННЯ НЕПРАВОМІРНОЇ ВИГОДИ СЛУЖБОВОЮ ОСОБОЮ

**Анотація.** У розслідуванні кримінальних правопорушень щодо прийняття пропозиції, обіцянки або одержання неправомірної вигоди службовою особою на стадії досудового розслідування доцільне проведення семантико-текстуальної експертизи. Водночас, засвідчує практика розслідування зазначеного виду кримінальних правопорушень, здійснення повного та об'єктивного дослідження потребує наявності спеціальних знань, що й зумовлює актуальність висвітлення можливостей семантико-текстуальної експертизи як однієї із форм використання спеціальних знань під час розслідування кримінальних правопорушень щодо прийняття пропозиції, обіцянки або одержання неправомірної вигоди службовою особою, визначаючи *мету* цієї статті. **Методологія.** Методологічне підґрунтя становлять як загальнонаукові, так і спеціальні методи наукового пізнання, зокрема: узагальнення, аналіз і синтез – для вироблення достовірних висновків у результаті опрацювання сукупності наукових та емпіричних джерел за обраною тематикою. **Наукова новизна.** Розроблено послідовність вирішення завдань семантико-текстуальної експертизи під час розслідування кримінальних правопорушень щодо прийняття пропозиції, обіцянки або одержання неправомірної вигоди службовою особою. **Висновки.** Обґрунтовано доцільність призначення та проведення семантико-текстуальної експертизи (встановлення наявності у наданих на дослідження матеріалах закликів, підбурень, провокування особи на прийняття пропозиції, обіцянки чи одержання неправомірної вигоди, прохання надати неправомірну вигоду, а також встановлення ознак підтекстового (або двоякого) тлумачення слів і висловлювань) на стадії досудового розслідування під час розслідування корупційних правопорушень, зокрема прийняття пропозиції, обіцянки або одержання неправомірної вигоди службовою особою. Адже, засвідчує практика розслідування зазначеного виду кримінальних правопорушень, здійснення повного та об'єктивного дослідження потребує наявності спеціальних знань. Водночас для повного і неупередженого розслідування кримінальних правопорушень, передбачених ст. 368 Кримінального кодексу України, висновки семантико-текстуальної експертизи не можуть бути єдиним джерелом доказів у кримінальному провадженні, оскільки іноді бувають імовірними. Проте слід зважати на те, що причинами надання ймовірного висновку не є некомпетентність чи несумлінність експертів-лінгвістів. Причини мають об'єктивний характер і можуть бути наслідком неповноцінності об'єктів дослідження, відсутності методики дослідження, неякісної підготовки матеріалів дослідження та інших обставин, що унеможливають надання категоричного висновку експерта. Подальші наукові розвідки вбачаємо в розкритті особливостей проведення комплексної психолого-лінгвістичної експертизи. Адже цей вид експертизи охоплює експертні ситуації, пов'язані зі встановленням змістовних характеристик тексту та психологічних характеристик мовленнєвої поведінки учасників комунікативної взаємодії задля з'ясування спрямованості повідомлюваної інформації, що є важливим аспектом під час розслідування кримінальних правопорушень щодо прийняття пропозиції, обіцянки або одержання неправомірної вигоди службовою особою.

**Ключові слова:** спеціальні знання; семантико-текстуальна експертиза; послідовність проведення експертизи; висновок експерта; неправомірна вигода; службова особа.

### Вступ

Внутрішня стабільність, міцність державного апарату, ефективність політичної влади чи не найголовніші чинники, які позначаються на стані захищеності кожної держави від зовнішніх загроз.

Убачається, що саме корупційні правопорушення найчастіше виступають основною внутрішньодержавною причиною політичних та економічних криз, оскільки мають широкий вплив на всі соціуми, а також призводять до порушення

прав людини, зниження якості життя і дозволяють процвітати загрозам безпеки людей, зокрема організованих злочинності, тероризму тощо.

У зв'язку з військовою агресією Російської Федерації проти України та на підставі пропозиції Ради національної безпеки і оборони України відповідно до п. 20 ч. 1 ст. 106 Конституції України, Закону України «Про правовий режим воєнного стану» уведено в дію план запровадження та забезпечення заходів правового режиму воєнного стану в Україні (*Prezydent Ukrainy*, 2022, Liutyi 24). Реалії сьогодення визначають боротьбу з кримінальною протиправністю та корупцією одним зі стратегічних пріоритетів для країни, оскільки широкомасштабне вторгнення дало поштовх для роз-

роблення нових схем неправомірного збагачення, зокрема й службовими особами. Прийняття пропозиції, обіцянки або одержання неправомірної вигоди службовою особою згідно із законодавством України про кримінальну відповідальність кваліфікується як кримінальне правопорушення, передбачене ст. 368 Кримінального кодексу України (далі – КК України).

Як засвідчує аналіз статистичної звітності, оприлюдненої на офіційному сайті Офісу Генерального прокурора України (*Ofis Heneralnoho prokurora Ukrainy*, n.d.), за останні п'ять років кількість кримінальних правопорушень, передбачених ст. 368 КК України, значно зменшилася (див. таблицю).

Таблиця

### Статистика про зареєстровані за ст. 368 КК України кримінальні правопорушення та результати їх досудового розслідування

Показники роботи	2018 р.	2019 р.	2020 р.	2021 р.	2022 р.
Обліковано кримінальних правопорушень у звітному періоді	2189	1744	1607	1566	988
Кримінальні правопорушення, у яких особам вручено повідомлення про підозру	659	492	485	456	242
Кримінальні правопорушення у провадженнях, досудове розслідування в яких зупинено відповідно до ст. 280 Кримінального процесуального кодексу України	13	3	4	11	3
Кримінальні правопорушення, за якими провадження направлені до суду	429	343	314	255	121
Кримінальні правопорушення, у яких провадження закрито	631	737	704	799	414
Кримінальні правопорушення, у яких на кінець звітнього періоду рішення не прийнято (про закінчення або зупинення)	1745	734	1289	1300	860

Проте, не дивлячись на зменшення кількості кримінальних правопорушень щодо прийняття пропозиції, обіцянки або одержання неправомірної вигоди службовою особою, вони й досі характеризуються високим рівнем латентності і становлять певну складність у процесуальному доказуванні.

Вивчення та аналізування практики доводить, що значні труднощі, перед якими постають працівники органів досудового розслідування та оперативних підрозділів, зумовлені, здебільшого, необхідністю застосування спеціальних знань і навичок, потрібних для ефективного виявлення та розслідування цієї категорії кримінальних правопорушень. Тобто насамперед ідеться про залучення особи, яка має відповідну освіту та кваліфікацію експерта, до пошуку, фіксування, дослідження та аналізування криміналістично значущої інформації за допомогою спеціальних знань.

Поняття спеціальних знань, їх види та форми у кримінальному судочинстві вивчали В. П. Бахін, В. А. Журавель, А. В. Іщенко, Н. І. Клименко, В. О. Коновалова, М. В. Костицький, В. Г. Лукаше-

вич, І. В. Пиріг, І. В. Постіка, М. В. Салтевський, М. В. Селіванов, В. Ю. Шепітько, М. Г. Щербаківський та ін.

Сьогодні вітчизняна та зарубіжна наукова спільнота, практики досліджують різні напрями застосування спеціальних знань, серед них лінгвістична експертиза тексту: зразок актуального аналізу (Paziurysta, 2016); ознаки пропаганди деструктивного характеру в тексті мовного повідомлення (Budko, 2019); лінгвістична експертиза соціальних мереж в умовах гібридних викликів національній безпеці України (Kompantseva, 2020); використання можливостей лінгвістичної експертизи для встановлення ознак провокації (Akhtyrskaya, 2021); криміналістика та прикладна лінгвістика (Franjic, 2021); судова експертиза у кримінальному процесі (Odariuk, 2021, Liutyi 26–27); служіння науці та служіння правосуддю: етичні проблеми, що постають перед судовими лінгвістами як свідками-експертами (Ainsworth, 2022); теорія та практика судової лінгвістики: мовлення як доказ (Guillén-Nieto, & Stein, 2022); антикорупційна експертиза

нормативно-правових актів та їхніх проектів як засіб запобігання корупції в Україні (Derzhaliuk, 2022); теоретичні та практичні аспекти вивчення комунікативного акту прийняття пропозиції вигоди в сучасній лінгвістичній експертизі мовлення (Kovkina, 2022); актуальність лінгвістичної експертизи мовлення у кримінальних справах щодо інкримінування погрози (Kovkina et al., 2022); проблематика публічних закликів та публічних заперечень: судова лінгвістична експертиза і кримінальне право (Rubashchenko, 2022, Cherven 23); нові тенденції в судовій лінгвістиці: мовлення і право (Tayebi, & Coulthard, 2022); лінгвістична експертиза мовлення в Україні та за кордоном (Didushok, & Sopina, 2023).

Проте наразі бракує ґрунтовних досліджень окремих аспектів проведення семантико-текстуальної експертизи під час розслідування кримінальних правопорушень, передбачених ст. 368 КК України, що й зумовлює актуальність обраної тематики і визначає напрями подальших наукових розвідок.

#### **Мета й завдання дослідження**

Мета статті – висвітлити можливості семантико-текстуальної експертизи як однієї з форм використання спеціальних знань під час розслідування кримінальних правопорушень щодо прийняття пропозиції, обіцянки або одержання неправомірної вигоди службовою особою.

Відповідно до основної мети дослідження поставлено такі завдання:

розглянути особливості проведення семантико-текстуальної експертизи як однієї з основних форм використання спеціальних знань у кримінальному судочинстві під час розслідування кримінальних правопорушень щодо прийняття пропозиції, обіцянки або одержання неправомірної вигоди службовою особою;

розкрити сутність поняття спеціальних знань, зокрема в контексті семантико-текстуальної експертизи;

виокремити об'єкти, щодо яких можливе проведення семантико-текстуальної експертизи;

розробити послідовність вирішення завдань семантико-текстуальної експертизи під час розслідування кримінальних правопорушень щодо прийняття пропозиції, обіцянки або одержання неправомірної вигоди службовою особою;

схарактеризувати особливості висновку експерта.

#### **Виклад основного матеріалу**

Аналіз наукової літератури (Neklesa, & Yuriev, 2022, s. 330–336) дав змогу з'ясувати, що змістом прийняття пропозиції, обіцянки або одержання

неправомірної вигоди охоплюються такі поняття, як прийняття пропозиції неправомірної вигоди службовою особою, прийняття обіцянки неправомірної вигоди службовою особою, одержання неправомірної вигоди службовою особою, а також прохання надати неправомірну вигоду службовій особі.

При цьому неправомірною вигодою слід вважати (*Verkhovna Rada Ukrainy [VRU], 2001, Kviton 05, Kryminalnyi kodeks, st. 364<sup>1</sup>, prymitka*) «грошові кошти або інше майно, переваги, пільги, послуги, нематеріальні активи, будь-які інші вигоди нематеріального чи негрошового характеру, які пропонують, обіцяють, надають або одержують без законних на те підстав». До видів неправомірної вигоди варто віднести: грошові кошти; переваги (додаткові вигоди матеріального чи нематеріального характеру, привілеї); пільги (передбачені нормативно-правовими актами соціальні, професійні й інші блага для відповідних категорій осіб); послуги (надання виконавцем іншій особі визначеного договором матеріального чи нематеріального блага); нематеріальні активи (право власності на результати інтелектуальної діяльності); будь-які інші вигоди нематеріального чи негрошового характеру (похвальна характеристика, реклама товарів і послуг, забезпечення отримання перемоги в конкурсі аматорів чи сприяння цьому протегуванню тощо), які пропонують, обіцяють, надають або одержують без законних на те підстав.

У фахових джерелах (*Naukovo-praktychnyi komentar, 2009, Sichen 01*) під прийняттям пропозиції чи обіцянки неправомірної вигоди розуміють згоду (погодження, виявлення готовності) службової особи на надання їй неправомірної вигоди; пропозицією вважають висловлення службовій особі наміру про надання неправомірної вигоди; обіцянкою – висловлення такого наміру з повідомленням про час, місце, спосіб надання неправомірної вигоди. Одержання неправомірної вигоди передбачає будь-який спосіб її прийняття службовою особою особисто або через посередника. Прохання розглядають як звернення службової особи із закликом надання неправомірної вигоди в чіткій та ввічливій формі з повагою до права особи відмовити в задоволенні такого прохання.

Відомо, наголошують науковці (Piliukov, & Shramko, 2018, s. 140), що кожне кримінально протиправне діяння, вчинене суб'єктами кримінального правопорушення, залишає сліди. Вчиняючи і приховуючи свої кримінально протиправні корупційні дії, службові особи також залишають сліди своєї протизаконної діяльності. Саме виявлення слідів, їх фіксування, процесуальне оформлення, дослідження та інтерпретування його результатів

у висновках експерта формують підґрунтя доказової бази в кримінальному провадженні.

Водночас, убачається, великого доказового значення в процесі досудового розслідування кримінальних правопорушень щодо прийняття пропозиції, обіцянки або одержання неправомірної вигоди службовою особою поряд із залученням спеціалістів, допитом експертів у суді, надання ними консультацій набуває судова експертиза, у цьому випадку – семантико-текстуальна, як одна з основних форм використання спеціальних знань у кримінальному судочинстві.

Наразі щодо сутності спеціальних знань серед наукової спільноти тривають дискусії (Shcherbakovskiy, 2018; Lukianchikov et al., 2019; Shepitko, 2023; Yusupov, 2023).

Науковці (Avdieieva, 2018, s. 325; Shepitko, 2023) спеціальні знання розглядають як «знання у галузі науки, техніки, мистецтва, ремесла та знання і навички в конкретних видах діяльності, необхідні для їх використання у судочинстві». Пропонують (Yusupov, 2023, s. 489) спеціальні знання у судочинстві України вважати «професійними знаннями у галузях науки, техніки, мистецтва, ремесла, релігії, економіки тощо осіб, які залучаються в установленому законодавством порядку до провадження та/або судового розгляду справи як спеціалісти чи експерти, вміння і навички яких сформовані під час навчання та практичної діяльності».

Спеціальні знання у кримінальному судочинстві Н. І. Клименко визначала як знання, уміння та навички в будь-якій сфері людської життєдіяльності, якими володіють або недостатньо володіють слідчий чи суддя, використання яких здійснюється на розсуд останніх або за прямою вказівкою в кримінальному процесуальному законі з метою встановлення обставин, що мають значення в кримінальному процесі (Klymenko, 2007, s. 35).

Кримінальний процесуальний закон дає можливість використовувати спеціальні знання в різних формах, кожній з яких належить лише їй притаманна роль в процесі доказування.

Досліджуючи особливості використання спеціальних знань, науковці (Lazebnyi, 2016, s. 93) вирізняють дві основні форми: пошук, фіксацію та вилучення слідів кримінального правопорушення; призначення та проведення експертиз. За ознакою процесуальної регламентації також виокремлюють процесуальні та непроцесуальні форми використання спеціальних знань.

Проте, якщо йдеться безпосередньо про процесуальні форми використання спеціальних знань, чинне законодавство, наголошують фахівці (Kurylin, 2022, s. 182–185), визначає лише дві їх форми, а саме: участь спеціаліста у проведенні слідчих (судових) дій і судову експертизу.

Дотримуючись аналогічного підходу до класифікації процесуальних форм використання спеціальних знань на стадії досудового розслідування, вважаємо, що залучення експерта до проведення судових експертиз є найпоширенішою та найефективнішою процесуальною формою використання спеціальних знань, що застосовуються під час розслідування кримінальних правопорушень щодо прийняття пропозиції, обіцянки або одержання неправомірної вигоди службовою особою.

Проте, аналізуючи методики розслідування кримінальних правопорушень, передбачених ст. 368 КК України, можна дійти висновку, що тільки в незначній їх кількості укладачі наголошують на необхідності призначення та проведення семантико-текстуальної експертизи. А втім, убачається, доцільність призначення та проведення цієї експертизи під час розслідування певних корупційних правопорушень очевидна.

Відповідно до ст. 242 Кримінального процесуального кодексу України експертиза проводиться експертною установою, експертом або експертами, яких залучають сторони кримінального провадження або слідчий суддя за клопотанням сторони захисту, якщо для з'ясування обставин, що мають значення для кримінального провадження, необхідні спеціальні знання.

Визначаючи, що семантико-текстуальна експертиза вивчає смислове різноманіття мовленевих актів у контексті питань, які постають і в кримінальних провадженнях, і в цивільних, і в адміністративних, і в господарських та інших справах, Т. В. Будко (2015, Kvitin 23; 2020, s. 18) зауважує, що на сучасному етапі свого розвитку семантико-текстуальна експертиза передбачає знання складу кримінального правопорушення, його об'єктивної та суб'єктивної сторони, кваліфікуючих ознак, але водночас не надається правової кваліфікації об'єктивного змісту інформації, що міститься в повідомленні. Призначення та проведення цієї експертизи часто є просто необхідним, оскільки особи, вчиняючи кримінальні правопорушення, передбачені ст. 368 КК України, використовують різні лексеми (сполучення лексем), зрозуміти значення яких у певному контексті зможе лише експерт-лінгвіст.

Об'єкти семантико-текстуальної експертизи різноманітні, проте найчастіше до Українського науково-дослідного інституту спеціальної техніки та судових експертиз Служби безпеки України разом із постановою про призначення семантико-текстуальної експертизи (коли розслідують кримінальні правопорушення щодо прийняття пропозиції, обіцянки або одержання неправомірної вигоди службовою особою) на дослідження надаються скріншоти листувань, зокрема й із

соціальних мереж, усні мовленнєві повідомлення з їх текстовим відтворенням тощо.

Аналіз чинного законодавства та загальної методики судово-лінгвістичної семантико-текстуальної експертизи (Budko, 2020, s. 23–48) дозволяє запропонувати покрокову послідовність дій із призначення й оцінювання експертиз лінгвістичного (семантико-текстуального) спрямування щодо кримінальних проваджень досліджуваних кримінальних правопорушень.

Послідовність вирішення завдань семантико-текстуальної експертизи під час розслідування кримінальних правопорушень щодо прийняття пропозиції, обіцянки або одержання неправомірної вигоди службовою особою передбачає три рівні.

**Перший рівень:**

I етап полягає в ознайомленні з усіма матеріалами, що надійшли, – ознайомлення з документом, який є підставою для проведення дослідження (постанова, ухвала, лист, звернення тощо); з'ясування завдання та його віднесення до предмета судової лінгвістичної експертизи; перевіряння наявності досліджуваних об'єктів, їх відповідності переліку, наведеному в супровідному листі, постанові, іншому документі, який є підставою для проведення дослідження.

II етап являє собою огляд досліджуваного об'єкта (об'єктів) – загальний огляд досліджуваних об'єктів, визначення їхнього виду, обсягу; визначення змісту, інформативності досліджуваних об'єктів для вирішення поставлених завдань.

III етап базується на підготовці до проведення дослідження з метою вирішення поставленого завдання – формування переліку науково-методичних, науково-практичних, нормативно-правових, довідкових та інших джерел, які використовуватимуться у висновку експерта чи експертного дослідження; визначення методичної бази дослідження; лінгвістичне та юридичне тлумачення термінів, вжитих у поставлених запитаннях; тлумачення лінгвістичних термінів, інших понять, на яких базуватиметься дослідження об'єктів.

**Другий рівень:**

I етап являє собою аналізування загального об'єктивного змісту досліджуваних матеріалів – повне вивчення змісту досліджуваних матеріалів, визначення об'єктивного змісту досліджуваного матеріалу в контексті поставлених запитань.

II етап базується на аналізуванні і загальному оцінюванні інформативно значущих фрагментів досліджуваного матеріалу – відтворення інформативно значущих фрагментів досліджуваного матеріалу у висновку експерта чи експертного дослідження; аналізування змісту виокремленого в об'єкті дослідження, синтезувальне оцінювання виявленого в інформативно значущих фрагментах.

**Третій рівень:**

I етап полягає в наданні відповіді на поставлені експерту запитання – аналізування та оцінювання об'єктивного змісту інформативно значущих фрагментів із позиції кожного поставленого запитання; узагальнювальний висновок щодо всіх об'єктів дослідження.

II етап являє собою формулювання та оформлення висновків у розділі «Висновки».

Загалом висновок експерта є результатом дослідницької діяльності та відповідно до положень кримінального процесуального закону являє собою «докладний опис проведених експертом досліджень та зроблені за їх результатами висновки, обґрунтовані відповіді на запитання, поставлені особою, яка залучила експерта, або слідчим суддею чи судом, що доручив проведення експертизи» (VRU, 2012, Kvitin 13, Kryminalnyi protsesualnyi kodeks Ukrainy, st. 101).

Доказове значення висновку експерта залежить від логічної форми висновку: категоричний за формою висновок про наявність певного факту чи обставини має більш доказову цінність, ніж висновок про можливість їх існування, тобто ймовірний висновок (Klyumenko, & Koloniuk, 2009).

Іноді висновки семантико-текстуальної експертизи, яка призначається під час розслідування кримінальних правопорушень, передбачених ст. 368 КК України, бувають імовірними, оскільки експерту-лінгвісту не завжди вдається за можливе встановити фактивний характер висловлювання. Тобто у висновку вказується, що певна лексема (сукупність лексем) *може* позначати грошові кошти, переваги, пільги тощо, *імовірно* визначається як грошові кошти, переваги, пільги тощо, а не стверджується, що лексема (сукупність лексем) є істинним висловленням (описує ситуацію такою, якою вона була в реальній дійсності). Тому, розслідуючи кримінальні правопорушення щодо прийняття пропозиції, обіцянки або одержання неправомірної вигоди службовою особою, висновок експерта не може бути єдиним джерелом доказів (як це часто трапляється в практиці).

### **Наукова новизна**

Розроблено послідовність вирішення завдань семантико-текстуальної експертизи під час розслідування кримінальних правопорушень щодо прийняття пропозиції, обіцянки або одержання неправомірної вигоди службовою особою.

### **Висновки**

Обґрунтовано доцільність призначення та проведення семантико-текстуальної експертизи (встановлення наявності в наданих на дослідження матеріалах закликів, підбурень, провокування

особи на прийняття пропозиції, обіцянки чи одержання неправомірної вигоди, прохання надати неправомірну вигоду, а також встановлення ознак підтекстового (або двоякого) тлумачення слів і висловлювань) на стадії досудового розслідування під час розслідування корупційних правопорушень, зокрема прийняття пропозиції, обіцянки або одержання неправомірної вигоди службовою особою. Адже, засвідчує практика розслідування зазначеного виду кримінальних правопорушень, здійснення повного та об'єктивного дослідження потребує наявності спеціальних знань. Водночас для повного і неупередженого розслідування кримінальних правопорушень, передбачених ст. 368 КК України, висновки семантико-текстуальної експертизи не можуть бути єдиним джерелом доказів у кримінальному провадженні, оскільки іноді бувають імовірними. Проте слід зважати на те, що причинами надання ймовірного висновку не є некомпетентність чи несумлінність експертів-лінгвістів. Причини мають об'єктивний характер і можуть бути наслідком неповноцінності об'єктів дослідження, відсутності методики дослідження, неякісної підготовки матеріалів

дослідження та інших обставин, що унеможливають надання категоричного висновку експерта.

Подальші наукові розвідки вбачаємо в розкритті особливостей проведення комплексної психолого-лінгвістичної експертизи. Оскільки цей вид експертизи охоплює експертні ситуації, пов'язані зі встановленням змістовних характеристик тексту та психологічних характеристик мовленнєвої поведінки учасників комунікативної взаємодії задля з'ясування спрямованості повідомлюваної інформації, що є важливим аспектом під час розслідування кримінальних правопорушень щодо прийняття пропозиції, обіцянки або одержання неправомірної вигоди службовою особою.

#### Подяки

Автори складають щире подяку доктору юридичних наук професору Тетяні Володимирівні Будко за цінні зауваження й поради, висловлені під час обговорення матеріалів цієї статті.

#### Конфлікт інтересів

Немає.

#### References

- [1] Ainsworth, J. (2022). Serving Science and Serving Justice: Ethical Issues Faced by Forensic Linguists in Their Role as Expert Witnesses. In V. Guillén-Nieto, & D. Stein (Eds.), *Language as Evidence* (pp. 35–53). Palgrave Macmillan, Cham. DOI: [https://doi.org/10.1007/978-3-030-84330-4\\_2](https://doi.org/10.1007/978-3-030-84330-4_2)
- [2] Akhtyrskaya, N. M. (2021). Vykorystannia mozhlyvostei lnhvistychnoi ekspertyzy dlia vstanovlennia oznak provokatsii [The use of possibilities of linguistic expertise to establish signs of provocation]. *Kryminalistyka i sudova ekspertyza*, 66, 516–528 [in Ukrainian]. DOI: <https://doi.org/10.33994/kndise.2021.66.49>
- [3] Avdieieva, H. K. (2018). Znannia spetsialni. U V. Yu. Shepitko (Holova redkol.), *Velyka ukrainska yurydychna entsyklopediia*: u 20 t. (T. 20: Kryminalistyka, sudova ekspertyza, yurydychna psykholohiia, s. 325). Kharkiv: Pravo [in Ukrainian].
- [4] Budko, T. V. (2015, Kvitn 23). Sudovo-lynhvistychna ekspertyza: obiektyvna neobkhdnist ta subiektyvni faktory halmuvannia yii rozvytku. U *Sudovo-ekspertna diialnist: suchasnyi stan ta perspektyvy rozvytku*: materialy kruhloho stolu, Kyiv [in Ukrainian].
- [5] Budko, T. V. (2019). Oznaky propahandy destruktivnoho kharakteru v teksti movnoho povidomlennia [Signs of protection of a destructive character in the text of urgent message]. *Kryminalistyka i sudova ekspertyza*, 64, 382–392 [in Ukrainian]. DOI: <https://doi.org/10.33994/kndise.2019.64.33>
- [6] Budko, T. V. (2020). *Zahalna metodyka sudovo-lynhvistychnoi semantyko-tekstualnoi ekspertyzy*. Kyiv: Ukrainyskyi naukovo-doslidnyi instytut spetsialnoi tekhniki ta sudovykh ekspertyz Sluzhby bezpeky Ukrainy. 55 s. [in Ukrainian].
- [7] Derzhaliuk, O. M. (2022). Antykoruptsiina ekspertyza normatyvno-pravovykh aktiv ta yikh proektiv yak zasib zapobihannia koruptsii v Ukraini [Anti-corruption expertise of regulatory legal acts and their projects as a way of corruption prevention in Ukraine]. *Pravo.Ua*, 3, 160–166 [in Ukrainian]. DOI: <https://doi.org/10.32782/law.ua.2022.3.23>
- [8] Didushok, N. Ya., & Sopina, K. V. (2023). Lnhvistychna ekspertyza movlennia v Ukraini ta za kordonom [Linguistic expertise of speech in Ukraine and abroad]. *Ekspert: paradyhmy yurydychnykh nauk i derzhavnoho upravlinnia*, 1(25), 8–14 [in Ukrainian]. DOI: [https://doi.org/10.32689/2617-9660-2023-1\(25\)-8-14](https://doi.org/10.32689/2617-9660-2023-1(25)-8-14)
- [9] Franjic, S. (2021). Forensics and Applied Linguistics. *Instant Journal of Forensic Science*, 3, 27–33. DOI: <https://doi.org/10.36811/ijfs.2021.110017>
- [10] Guillén-Nieto, V., & Stein, D. (2022). Introduction: Theory and Practice in Forensic Linguistics. In V. Guillén-Nieto, & D. Stein (Eds.), *Language as Evidence* (pp. 1–33). Palgrave Macmillan, Cham. DOI: [https://doi.org/10.1007/978-3-030-84330-4\\_1](https://doi.org/10.1007/978-3-030-84330-4_1)



- [11] Klymenko, N. I. (2007). *Sudova ekspertolohiia: kurs leksii: navch. posib. dlia studentiv yuryd. spets. vyshch. navch. zakl.* Kyiv: In Yure. 528 s. [in Ukrainian].
- [12] Klymenko, N. I., & Koloniuk, V. P. (2009). Struktura i dokazove znachennia vysnovku eksperta yak dokumenta, shcho vidobrazhuie yoho doslidzhennia. *Teoriia ta praktyka sudovoi ekspertyzy i kryminalistyky*, 9, 213–221 [in Ukrainian].
- [13] Kompantseva, L. F. (2020). Linhvistychna ekspertyza sotsialnykh merezh v umovakh hibrydnykh vyklykiv natsionalnii bezpetsi Ukrainy [Linguistic examination of social networks under conditions of hybrid challenges to Ukraine's national security]. *Aktualni problemy ukrainskoi linhvistyky: teoriia i praktyka*, 40, 119–139 [in Ukrainian]. DOI: <https://doi.org/10.17721/APULTP.2020.40.119-139>
- [14] Kovkina, Ye. V. (2022, Traven 19–20). Teoretychni i praktychni aspekty vyvchennia komunikatyvnoho aktu pryiniattia propozyitsii vyhody v suchasni linhvistychnii ekspertyzi movlennia [Theoretical and practical aspects of study of the communicative act of adoption of the benefit offer in modern linguistic expertise of speech]. U *Linhvalizatsiia svitu: IX Mizhnar. nauk. konf.*, Cherkasy, 164–170 [in Ukrainian]. DOI: 10.31651/2226-4388-2022-32-164-170
- [15] Kovkina, Ye., Aloian, M., & Avoian, L. (2022). Aktualnist linhvistychnoi ekspertyzy movlennia u kryminalnykh spravakh shchodo inkryminuvannia pohrozy [Relevance of Forensic Linguistic Speech Analysis in Criminal Cases Regarding Threat Incrimination]. *Teoriia ta praktyka sudovoi ekspertyzy i kryminalistyky*, 3(28), 98–108 [in Ukrainian]. DOI: 10.32353/khrife.3.2022.06
- [16] Kurylin, I. R. (2022, Berezen 07). Protsesualni formy vykorystannia spetsialnykh znan pry rozsliduvanni kryminalnykh pravoporushen, poviazanykh z koruptsiieiu u sektori bezpeky ta oborony Ukrainy. U *Suchasni aspekty modernizatsii nauky: stan, problemy, tendentsii rozvytku: materialy XIX Mizhnar. nauk.-prakt. konf.*, Vilnius, 182–185 [in Ukrainian]. <http://perspectives.pp.ua/public/site/conferency/conf-19.pdf>
- [17] Lazebnyi, A. M. (2016). *Vykorystannia spetsialnykh znan pry rozsliduvanni kryminalnykh pravoporushen proty hromadskoho poriadku* [Dysertatsiia kandydata yurydychnykh nauk, Universytet derzhavnoi fiskalnoi sluzhby Ukrainy]. Irpin. 227 s. [in Ukrainian].
- [18] Lukianchikov, Ye. D., Lukianchikov, B. Ye., & Petriaiev, S. Yu. (2019). Vykorystannia spetsialnykh znan u kryminalnomu provadzheni [Use of special skills in criminal proceedings]. *Visnyk Natsionalnoho tekhnichnoho universytetu Ukrainy «Kyivskiy politekhnichnyi instytut»: Politolohiia. Sotsiolohiia. Pravo*, 4(44), 125–130 [in Ukrainian]. DOI: [https://doi.org/10.20535/2308-5053.2019.4\(44\).199742](https://doi.org/10.20535/2308-5053.2019.4(44).199742)
- [19] Naukovo-praktychnyi komentar (2009, Sichen 01). Naukovo-praktychnyi komentar do statii 368 Kryminalnoho kodeksu Ukrainy. *LIGA360* [in Ukrainian]. <https://ips.ligazakon.net/document/KK004891>
- [20] Neklesa, O., & Yuriev, D. (2022). Aktualna kharakterystyka kryminalnoho pravoporushennia, peredbachenoho statteiu 368 Kryminalnoho kodeksu Ukrainy [Current characteristics of criminal offense stipulated in article 368 of the Criminal code of Ukraine]. *Naukovyi visnyk Dnipropetrovskoho derzhavnoho universytetu vnutrishnikh sprav Ukrainy*, 2, 330–336 [in Ukrainian]. DOI: 10.31733/2078-3566-2022-2-330-336
- [21] Odariuk, M. V. (2021, Liutyi 26–27). Sudova ekspertyza u kryminalnomu protsesi. V *European potential for the development of legal science, legislation and law enforcement practice: materialy Mizhnarod. nauk.-prakt. konf.* Wloclawek, Republic of Poland, 227–230 [in Ukrainian]. DOI: <https://doi.org/10.30525/978-9934-26-040-7-57>
- [22] Ofis Heneralnoho prokurora Ukrainy. (b.d.). *Pro zareiestrovani kryminalni pravoporushennia ta rezultaty yikh dosudovoho rozsliduvannia* [in Ukrainian]. <https://gp.gov.ua/ua/posts/pro-zareyestrovani-kriminalni-pravoporushennya-ta-rezultati-yih-dosudovogo-rozsliduvannya-2>
- [23] Paziurysta, Kh. (2016). Linhvistychna ekspertyza tekstu: zrazok aktualnoho analizu [Linguistic text expert examination: actual analysis sample]. *Studia Ukrainica Posnaniensia*, 4, 119–126 [in Ukrainian]. DOI: <https://doi.org/10.14746/sup.2016.4.15>
- [24] Piliukov, Yu., & Shramko, O. (2018). Sudova ekspertyza yak forma vykorystannia spetsialnykh znan pry rozsliduvanni koruptsiinykh zlochyniv [Judicial expertise as a form of use of special knowledge under investigation of corruption crimes]. *Aktualni problemy pravoznavstva*, 4(16), 139–143 [in Ukrainian]. <http://dspace.wunu.edu.ua/bitstream/316497/33329/1/%D0%9F%D1%96%D0%BB%D1%8E%D0%BA%D0%BE%D0%B2.pdf>
- [25] Prezydent Ukrainy. (2022, Liutyi 24). *Pro vvedennia voiennoho stanu v Ukraini: Ukaz* (No 64/2022) [in Ukrainian]. <https://zakon.rada.gov.ua/laws/show/64/2022#Text>
- [26] Rubashchenko, M. A. (2022, Cherven 23). Problematyka publichnykh zaklykiv ta publichnykh zaperechen: sudovo-linhvistychna ekspertyza i kryminalne pravo. V *Ekspertne zabezpechennia rozsliduvannia faktiv kolaboratsiinoi diialnosti: materialy mizhnar. nauk.-prakt. kruhloho stolu*, Kyiv. Lviv – Torun: Liha-Pres, 75–79 [in Ukrainian]. DOI: <https://doi.org/10.36059/978-966-397-258-9-13>
- [27] Shcherbakovskiy, M. H. (2018). Sutnist, struktura ta tsili vykorystannia spetsialnykh znan u sudochynstvi [Essence, structure and objectives of special knowledge use for legal proceedings]. *Teoriia ta praktyka sudovoi ekspertyzy i kryminalistyky*, 18, 184–193 [in Ukrainian].

DOI: <https://doi.org/10.32353/khrife.2018.20>

- [28] Shepitko, V. (2023). Sudova ekspertyza ta sudovo-ekspertna diialnist: pohliad kriz pryzmu dumok ekspertiv [Forensic Science and Forensic Expert Activity: a View Through the Prism of Forensic Experts' Opinions]. *Teoriia ta praktyka sudovoi ekspertyzy i kryminalistyky*, 1(30), 12–22 [in Ukrainian].  
DOI: [10.32353/khrife.1.2023.02](https://doi.org/10.32353/khrife.1.2023.02)
- [29] Tayebi, T., & Coulthard, M. (2022). New Trends in Forensic Linguistics. *Language and Law / Linguagem e Direito*, 9(1), 1–8.  
DOI: [https://doi.org/10.21747/21833745/lanlaw/9\\_1ed](https://doi.org/10.21747/21833745/lanlaw/9_1ed)
- [30] Verkhovna Rada Ukrainy. (2001, Kvitin 05). *Kryminalnyi kodeks Ukrainy [The Criminal Code of Ukraine]: Zakon Ukrainy (No 2341-III)* [in Ukrainian].  
<https://zakon.rada.gov.ua/laws/show/2341-14#top>
- [31] Verkhovna Rada Ukrainy. (2012, Kvitin 13). *Kryminalnyi protsesualnyi kodeks Ukrainy [Criminal procedure code of Ukraine]: Zakon Ukrainy (No 4651-VI)* [in Ukrainian].  
<https://zakon.rada.gov.ua/laws/show/4651-17#Text>
- [32] Yusupov, V. V. (2023). Spetsialni znannia pry provedenni kryminalnogo provadzhennia ta v inshykh vydakh sudochynstva [Special knowledge in conduct of criminal proceedings and in other types of justice]. *Yurydychnyi naukovi elektronnyi zhurnal*, 3, 486–490 [in Ukrainian].  
DOI: <https://doi.org/10.32782/2524-0374/2023-3/111>

### Список використаних джерел

- [1] Ainsworth J. Serving Science and Serving Justice: Ethical Issues Faced by Forensic Linguists in Their Role as Expert Witnesses. *Language as Evidence / V. Guillén-Nieto, D. Stein (Eds.)*. Palgrave Macmillan, Cham, 2022. P. 35–53.  
DOI: [https://doi.org/10.1007/978-3-030-84330-4\\_2](https://doi.org/10.1007/978-3-030-84330-4_2)
- [2] Ахтирська Н. М. Використання можливостей лінгвістичної експертизи для встановлення ознак провокації. *Криміналістика і судова експертиза*. 2021. № 66. С. 516–528.  
DOI: <https://doi.org/10.33994/kndise.2021.66.49>
- [3] Авдеева Г. К. Знання спеціальні. Велика українська юридична енциклопедія : у 20 т. Т. 20 : Криміналістика, судова експертиза, юридична психологія / редкол.: В. Ю. Шепітько (голова) та ін. Харків : Право, 2018. С. 325.
- [4] Будко Т. В. Судово-лінгвістична експертиза: об'єктивна необхідність та суб'єктивні фактори гальмування її розвитку. *Судово-експертна діяльність: сучасний стан та перспективи розвитку* : матеріали круглого столу (Київ, 23 квіт. 2015 р.). Київ. 2015.
- [5] Будко Т. В. Ознаки пропаганди деструктивного характеру в тексті мовного повідомлення. *Криміналістика і судова експертиза*. 2019. № 64. С. 382–392.  
DOI: <https://doi.org/10.33994/kndise.2019.64.33>
- [6] Будко Т. В. Загальна методика судово-лінгвістичної семантико-текстуальної експертизи. Київ : Український науково-дослідний інститут спеціальної техніки та судових експертиз Служби безпеки України, 2020. 55 с.
- [7] Держалюк О. М. Антикорупційна експертиза нормативно-правових актів та їх проектів як засіб запобігання корупції в Україні. *Право.Ua*. 2022. № 3. С. 160–166.  
DOI: <https://doi.org/10.32782/law.ua.2022.3.23>
- [8] Дідушок Н. Я., Сопіна К. В. Лінгвістична експертиза мовлення в Україні та за кордоном. *Expert Paradigm of Law and Public Administration*. 2023. № 1(25). С. 8–14.  
DOI: [https://doi.org/10.32689/2617-9660-2023-1\(25\)-8-14](https://doi.org/10.32689/2617-9660-2023-1(25)-8-14)
- [9] Franjic S. Forensics and Applied Linguistics. *Instant Journal of Forensic Science*. 2021. No 3. P. 27–33.  
DOI: <https://doi.org/10.36811/ijfs.2021.110017>
- [10] Guillén-Nieto V., Stein D. Introduction: Theory and Practice in Forensic Linguistics. *Language as Evidence / V. Guillén-Nieto, D. Stein (Eds.)*. Palgrave Macmillan, Cham, 2022. P. 1–33.  
DOI: [https://doi.org/10.1007/978-3-030-84330-4\\_1](https://doi.org/10.1007/978-3-030-84330-4_1)
- [11] Клименко Н. И. Судова експертологія : курс лекцій : навч. посіб. для студентів юрид. спец. вищ. навч. закл. Київ : Ін Юре, 2007. 528 с.
- [12] Клименко Н. И., Колонюк В. П. Структура і доказове значення висновку експерта як документа, що відображає його дослідження. *Теорія та практика судової експертизи і криміналістики*. 2009. № 9. С. 213–221.
- [13] Компанцева Л. Ф. Лінгвістична експертиза соціальних мереж в умовах гібридних викликів національній безпеці України. *Актуальні проблеми української лінгвістики: теорія і практика*. 2020. № 40. С. 119–139.  
DOI: <https://doi.org/10.17721/APULTR.2020.40.119-139>
- [14] Ковкіна Є. В. Теоретичні і практичні аспекти вивчення комунікативного акту прийняття пропозиції вигоди в сучасній лінгвістичній експертизі мовлення. *Лінгвалізація світу : IX Міжнар. наук. конф. (Черкаси, 19–20 трав. 2022 р.)*. Черкаси, 2022. С. 164–170.  
DOI: [10.31651/2226-4388-2022-32-164-170](https://doi.org/10.31651/2226-4388-2022-32-164-170)
- [15] Ковкіна Є., Алоян М., Авоян Л. Актуальність лінгвістичної експертизи мовлення у кримінальних справах щодо інкримінування погрози. *Теорія та практика судової експертизи і криміналістики*. 2022. № 3(28). С. 98–108.  
DOI: [10.32353/khrife.3.2022.06](https://doi.org/10.32353/khrife.3.2022.06)

- [16] Курилін І. Р. Процесуальні форми використання спеціальних знань при розслідуванні кримінальних правопорушень, пов'язаних з корупцією у секторі безпеки та оборони України. *Сучасні аспекти модернізації науки: стан, проблеми, тенденції розвитку* : матеріали XIX Міжнар. наук.-практ. конф. (Вільнюс, 07 берез. 2022 р.). Вільнюс, 2022. С. 182–185.  
URL: <http://perspectives.pp.ua/public/site/conferency/conf-19.pdf>
- [17] Лазебний А. М. Використання спеціальних знань при розслідуванні кримінальних правопорушень проти громадського порядку : дис. ... канд. юрид. наук : 12.00.09. Ірпінь, 2016. 227 с.
- [18] Лук'янчиков Є. Д., Лук'янчиков Б. Є., Петряєв С. Ю. Використання спеціальних знань у кримінальному провадженні. *Вісник Національного технічного університету України «Київський політехнічний інститут»: Політологія. Соціологія. Право*. 2019. № 4(44). С. 125–130.  
DOI: [https://doi.org/10.20535/2308-5053.2019.4\(44\).199742](https://doi.org/10.20535/2308-5053.2019.4(44).199742)
- [19] Науково-практичний коментар. Науково-практичний коментар до статті 368 Кримінального кодексу України. *LIGA360*. 2009, 01 січня.  
URL: <https://ips.ligazakon.net/document/КК004891>
- [20] Неклеса О., Юр'єв Д. Актуальна характеристика кримінального правопорушення, передбаченого статтею 368 Кримінального кодексу України. *Науковий вісник Дніпропетровського державного університету внутрішніх справ України*. 2022. № 2. С. 330–336.  
DOI: [10.31733/2078-3566-2022-2-330-336](https://doi.org/10.31733/2078-3566-2022-2-330-336)
- [21] Одарюк М. В. Судова експертиза у кримінальному процесі. *European potential for the development of legal science, legislation and law enforcement practice* : матеріали Міжнар. наук.-практ. конф. (Wloclawek, Republic of Poland, 26–27 лют. 2021 р.), Wloclawek : Baltija Publishing, 2021. С. 227–230.  
DOI: <https://doi.org/10.30525/978-9934-26-040-7-57>
- [22] Про зареєстровані кримінальні правопорушення та результати їх досудового розслідування : Офіс Генерального прокурора України. [б.д.].  
URL: <https://gp.gov.ua/ua/posts/pro-zareyestrovani-kriminalni-pravoporushehnyya-ta-rezultati-yih-dosudovogo-rozsliduvannya-2>
- [23] Пазюриста Х. Лінгвістична експертиза тексту: зразок актуального аналізу. *Studia Ukrainica Posnaniensia*. 2016. № 4. С. 119–126.  
DOI: <https://doi.org/10.14746/sup.2016.4.15>
- [24] Пілюков Ю., Шрамко О. Судова експертиза як форма використання спеціальних знань при розслідуванні корупційних злочинів. *Актуальні проблеми правознавства*. 2018. № 4(16). С. 139–143.  
URL: <http://dspace.wunu.edu.ua/bitstream/316497/33329/1/%D0%9F%D1%96%D0%BB%D1%8E%D0%BA%D0%BE%D0%B2.pdf>
- [25] Про введення воєнного стану в Україні : Указ Президента України від 24.02.2022 р. № 64/2022.  
URL: <https://zakon.rada.gov.ua/laws/show/64/2022#Text>
- [26] Рубашенко М. А. Проблематика публічних закликів та публічних заперечень: судово-лінгвістична експертиза і кримінальне право. *Експертне забезпечення розслідування фактів колабораційної діяльності* : матеріали міжнар. наук.-практ. круглого столу. (Київ, 23 черв. 2022 р.). Львів – Торунь : Liha-Pres, 2022. С. 75–79.  
DOI: <https://doi.org/10.36059/978-966-397-258-9-13>
- [27] Щербаковський М. Г. Сутність, структура та цілі використання спеціальних знань у судочинстві. *Теорія та практика судової експертизи і криміналістики*. 2018. № 18. С. 184–193.  
DOI: <https://doi.org/10.32353/khrife.2018.20>
- [28] Шепітько В. Судова експертиза та судово-експертна діяльність: погляд крізь призму думок експертів. *Теорія та практика судової експертизи і криміналістики*. 2023. № 1(30). С. 12–22.  
DOI: [10.32353/khrife.1.2023.02](https://doi.org/10.32353/khrife.1.2023.02)
- [29] Tayebi T., Coulthard M. New Trends in Forensic Linguistics. *Language and Law / Linguagem e Direito*. 2022. No 9(1). P. 1–8.  
DOI: [https://doi.org/10.21747/21833745/lanlaw/9\\_1ed](https://doi.org/10.21747/21833745/lanlaw/9_1ed)
- [30] Кримінальний кодекс України : Закон України від 05.04.2001 р. № 2341-III.  
URL: <https://zakon.rada.gov.ua/laws/show/2341-14#top>
- [31] Кримінальний процесуальний кодекс України : Закон України від 13.04.2012 р. № 4651-VI.  
URL: <https://zakon.rada.gov.ua/laws/show/4651-17#Text>
- [32] Юсупов В. В. Спеціальні знання при проведенні кримінального провадження та в інших видах судочинства. *Юридичний науковий електронний журнал*. 2023. № 3. С. 486–490.  
DOI: <https://doi.org/10.32782/2524-0374/2023-3/111>

**V. Bondarchuk,**

*Cand. Sc. (Law), Associate Professor,  
Deputy Head of the Center  
for Forensic and Special Expertise,  
Ukrainian Research Institute of Special Equipment  
and Forensic Expertise of the Security Service  
of Ukraine, Kyiv, Ukraine*  
ORCID: <https://orcid.org/0000-0002-5145-8631>

**I. Bosak,**

*Trainee forensic expert at the Center  
for Forensic and Special Expertise,  
Ukrainian Research Institute of Special Equipment  
and Forensic Expertise of the Security Service  
of Ukraine, Kyiv, Ukraine*  
ORCID: <https://orcid.org/0009-0000-8282-1977>

## **PECULIARITIES OF SEMANTIC-TEXTUAL EXAMINATION IN THE INVESTIGATION OF ACCEPTANCE OF AN OFFER, PROMISE OR RECEIPT OF AN UNLAWFUL BENEFIT BY AN OFFICIAL**

**Abstract.** In the course of investigation of criminal offences involving acceptance of an offer, promise or receipt of an undue benefit by an official at the pre-trial investigation stage, it is advisable to conduct a semantic and textual examination. At the same time, the practice of investigation of this type of criminal offences shows that a complete and objective investigation requires special knowledge, and this makes it relevant to highlight the possibilities of semantic and textual expertise as one of the forms of use of special knowledge in the course of investigation of criminal offences involving acceptance of an offer, promise or receipt of an undue benefit by an official, and thus determines the *purpose* of this article. **Methodology.** The methodological basis is formed by both general scientific and special methods of scientific knowledge, in particular: generalisation, analysis and synthesis – to develop reliable conclusions as a result of processing a set of scientific and empirical sources on the chosen topic. **Scientific novelty.** The article develops a sequence for solving the tasks of semantic and textual examination in the course of investigation of criminal offences involving acceptance of an offer, promise or receipt of an undue benefit by an official. **Results.** The author substantiates the expediency of appointing and conducting a semantic and textual examination (establishing the presence in the materials provided for examination of calls, incitement, provocation of a person to accept an offer, promise or receipt of an undue benefit, a request to provide an undue benefit, and also establishing the signs of subtextual (or ambiguous) interpretation of words and statements) at the pre-trial investigation stage during the investigation of corruption offences, in particular, acceptance of an offer, promise or receipt of an undue benefit by an official. As the practice of investigating this type of criminal offence shows, a full and objective investigation requires specialised knowledge. At the same time, for a complete and impartial investigation of criminal offences under Article 368 of the Criminal Code of Ukraine, the conclusions of semantic and textual examination cannot be the only source of evidence in criminal proceedings, as they are sometimes probable. However, it should be borne in mind that the reasons for the probable conclusion are not the incompetence or dishonesty of linguistic experts. The reasons are objective and may be due to the inferiority of the objects of research, lack of research methodology, poor preparation of research materials and other circumstances that make it impossible to provide a categorical expert opinion. We see further scientific research as revealing the peculiarities of conducting a comprehensive psychological and linguistic examination. Since this type of examination covers expert situations related to the establishment of meaningful characteristics of the text and psychological characteristics of the speech behavior of the participants communicative interaction to determine the directionality of the communicated information, which is an important aspect in the investigation of criminal offences involving acceptance of an offer, promise or receipt of an undue benefit by an official.

**Keywords:** special knowledge; semantic and textual expertise; sequence of expertise; expert opinion; unlawful benefit; official.

**В. В. Червінський,**  
аспірант наукової лабораторії  
з проблем протидії злочинності  
навчально-наукового інституту № 1,  
Національна академія внутрішніх справ, м. Київ  
ORCID: <https://orcid.org/0000-0002-4945-7138>

## ІНСТИТУТ ВИКОРИСТАННЯ СПЕЦІАЛЬНИХ ЗНАТЬ У КРИМІНАЛЬНОМУ ПРОВАДЖЕННІ ЯК ІНСТРУМЕНТ ДІЯЛЬНОСТІ ПРЕДСТАВНИКА ПОТЕРПІЛОГО ВІД ДТП НА СТАДІЇ ДОСУДОВОГО РОЗСЛІДУВАННЯ

**Анотація.** Розроблення засад впливу представника потерпілого від дорожньо-транспортної пригоди на використання спеціальних знань експертів і спеціалістів у кримінальному провадженні, а також внесення пропозицій щодо вдосконалення чинного законодавства в цій частині становлять *мету* цього дослідження. Для її досягнення поставлено такі завдання: визначити загальні юридичні проблеми впливу представника потерпілого від дорожньо-транспортної пригоди на використання спеціальних знань у кримінальному провадженні та запропонувати напрями вирішення цих проблем; окреслити коло завдань, які можуть бути вирішені за допомогою конкретних експертиз представником потерпілого від дорожньо-транспортної пригоди; визначити типові ситуації, в яких представнику потерпілого від дорожньо-транспортної пригоди потрібно проявляти активність у питаннях організації залучення спеціалістів і призначення експертиз; запропонувати перелік та послідовність можливих дій представника потерпілого від дорожньо-транспортної пригоди у згаданих ситуаціях; розробити основи тактики зазначених дій. **Методологія.** У процесі дослідження застосовано системний аналіз норм чинного законодавства та правових позицій Верховного Суду в сукупності з результатами вивчення 200 кримінальних проваджень досліджуваної категорії, опитування 200 слідчих і 200 адвокатів. **Наукова новизна** проведеного дослідження полягає в тому, що автором сформульовано засади діяльності представника потерпілого від дорожньо-транспортної пригоди з впливу на організацію використання спеціальних знань у кримінальному провадженні на стадії досудового розслідування. Установлено, що на стадії досудового розслідування представники потерпілих від дорожньо-транспортної пригоди не мають змоги належним чином вплинути на процес використання спеціальних знань у кримінальному провадженні з метою виконання своїх завдань, що зумовлено вадами кримінального процесуального закону. Тому правове регулювання інституту використання спеціальних знань у кримінальному провадженні підлягає вдосконаленню шляхом внесення доповнень до чч. 2 та 3 ст. 71, ч. 1 ст. 242, ч. 1 ст. 243, чч. 1 та 2 ст. 244 Кримінального процесуального кодексу України. У цих нормах доцільно передбачити права потерпілого (рівні за обсягом та змістом із правами сторони захисту) щодо залучення спеціалістів і проведення експертиз. До запровадження таких змін представнику потерпілого від дорожньо-транспортної пригоди ватро спиратися на основи методики і тактики дій, запропоновані в цій науковій статті.

**Ключові слова:** потерпілий; представник потерпілого; слідчий; дорожньо-транспортна пригода; експертиза; спеціаліст; спеціальні знання; досудове розслідування.

### Вступ

Досудове розслідування кримінальних правопорушень проти безпеки дорожнього руху та експлуатації транспортних засобів неможливе без залучення спеціалістів та експертів, використання їх знань. Доказування у цій категорії кримінальних проваджень ґрунтується, переважно, саме на висновках різноманітних експертиз, а останні – на вивченні схем, фотознімків, вимірювань, зразків, які є результатом праці спеціалістів. Від якості та повноти роботи спеціалістів на місці ДТП, від усебічності дослідження обставин події експертами залежить, у кінцевому підсумку, виконання завдань кримінального провадження, передбачених ст. 2 КПК України.

Потерпілі від кримінальних правопорушень проти безпеки дорожнього руху зацікавлені, здебільшого, у забезпеченні неупередженого й повного розслідування з тим, щоб той, хто допустив ДТП, був притягнутий до відповідальності в міру своєї вини. Проте адвокати (представники потерпілих від ДТП) мають значно вужчі можливості, ніж сторони обвинувачення та захисту в частині залучення спеціалістів, призначення та проведення експертиз. Їхні процесуальні повноваження щодо застосування інституту спеціальних знань у кримінальному провадженні вкрай обмежені. З такою думкою погодились 89,5 % опитаних нами адвокатів, які мають досвід представництва потерпілих від ДТП у кримінальному провадженні.

Це призводить до негативних наслідків щодо стану захисту прав і законних інтересів потерпілих від ДТП. Утім, наразі науковці не проявляють активності в розробленні цієї проблематики.

У сучасній вітчизняній і світовій науці велику увагу приділяють вузькопрофесійним аспектам проведення окремих видів експертиз у справах про злочини проти безпеки дорожнього руху. Зокрема, фахівці в галузі медицини порушували питання оцінювання важкості лицевої і загальної травми в дітей та підлітків, які постраждали в ДТП (Xavier et al., 2023); встановлення причини смерті жертв дорожньо-транспортної пригоди в окремих випадках (Rastogi et al., 2023); діагностування переломів обличчя та визначення тяжкості супутніх травм після аварій на мотоциклі (Chuang et al., 2023); причин настання смерті протягом 24 годин із моменту ДТП (Kamabu et al., 2023); статистики результатів проведення токсикологічних експертиз жертв ДТП у певних регіонах (Alvarez-Freire et al., 2023).

Фахівці у галузі автомобільної техніки вивчають специфічні питання проведення експертиз у сфері своєї професійної діяльності, серед них, зокрема, методика оцінювання і зменшення невизначеності в завданнях автотехнічної експертизи (Kashkanov, 2020); визначення технічної несправності гальмової системи транспортного засобу (Koshkarov, 2022); установлення показників зчеплення коліс (шин) автомобіля з дорожнім покриттям (Kashkanov et al., 2020); визначення швидкості руху транспортних засобів перед первинним контактуванням (Serdiukov, 2018); криміналістична характеристика та диференціація автомобільних мастильних матеріалів (Estevanes et al., 2023) тощо.

Кримінологи та соціологи активно досліджують питання зменшення кількості жертв ДТП шляхом запобігання кримінальним правопорушенням проти безпеки дорожнього руху (Demir et al., 2023; Infante et al., 2023; Pusuluri et al., 2023); проблеми якості життя потерпілих від цих злочинів (Chellamuthu et al., 2023) та навіть економічні аспекти їх лікування (Bartistella et al., 2023).

Водночас наразі юридичні, організаційні й тактичні питання застосування представником потерпілого від ДТП інституту використання спеціальних знань у кримінальному провадженні потребують подальшого ґрунтовного вивчення.

#### **Мета й завдання дослідження**

Мету цього дослідження визначаємо як розроблення засад впливу представника потерпілого від ДТП на залучення спеціалістів, призначення та проведення експертиз і використання їх результатів у кримінальному провадженні, а також

внесення пропозицій щодо вдосконалення чинного законодавства у цій частині.

Для досягнення поставленої мети необхідно виконати такі завдання: визначити загальні юридичні проблеми впливу представника потерпілого від ДТП на використання спеціальних знань у кримінальному провадженні на стадії досудового розслідування та запропонувати напрями вирішення цих проблем; окреслити коло завдань, які можуть бути вирішені за допомогою конкретних експертиз представником потерпілого від ДТП; визначити типові ситуації, у яких представнику потерпілого від ДТП потрібно проявляти активність у питаннях організації залучення спеціалістів і призначення експертиз; запропонувати перелік та послідовність можливих дій представника потерпілого від ДТП у згаданих ситуаціях; розробити основи тактики зазначених дій.

#### **Матеріали та методи**

Для виконання поставлених вище завдань та перевірки отриманих результатів вважали за необхідне опитати 200 слідчих, які мають досвід розслідування злочинів проти безпеки дорожнього руху та 200 адвокатів, які мають досвід представництва потерпілих від ДТП, а також вивчити матеріали 200 кримінальних проваджень досліджуваної категорії. Усе це повним обсягом втілено в життя. При цьому опитування проводилось як серед діючих адвокатів та працівників поліції, так і серед тих, хто протягом останніх трьох років змінив рід діяльності. Означені методи в комплексі з використанням системного аналізу норм законодавства, підзаконних нормативних актів, прецедентів Верховного Суду та практики їх застосування дозволили досягти поставленої мети. У процесі дослідження також використано особистий досвід автора.

#### **Виклад основного матеріалу**

Залучення спеціалістів та ініціативу проведення експертиз під час досудового розслідування законодавець визнав компетенцією сторін кримінального провадження (ч. 2 ст. 71, ч. 1 ст. 242, ч. 1 ст. 243 КПК України). При цьому сукупний аналіз п. 25 ч. 1 ст. 3 та ч. 1 ст. 477 КПК України дає підстави для висновку, що потерпілий (а відповідно і його представник) не є стороною кримінального провадження (за винятком випадків кримінального провадження у формі приватного обвинувачення).

Оскільки злочини проти безпеки дорожнього руху та експлуатації транспортних засобів не віднесені до категорії тих, щодо яких кримінальне провадження здійснюється у формі приватного обвинувачення, то в цій категорії справ потерпілого та його представника фактично усунуто від

можливості самостійного залучення спеціалістів та призначення експертиз.

Такий підхід законодавця може бути виправданий тим, що мета діяльності представників сторони обвинувачення має збігатися з інтересами потерпілого. Проте у кримінальних провадженнях щодо злочинів проти безпеки дорожнього руху та експлуатації транспортних засобів це не завжди так. Зокрема, як доводить проведене нами опитування, компенсація матеріальної та моральної шкоди потерпілому не входить до кола пріоритетних завдань слідчого.

Крім того, аналіз практики представництва інтересів потерпілих засвідчує, що слідчі досить часто зволікають із призначенням необхідних експертиз. Це тягне за собою втрату або пошкодження речей і документів, які могли б бути предметом експертного дослідження, нераціональне використання процесуального часу. Наслідком такої бездіяльності стає відсутність підстав для повідомлення особі про підозру та доказів, необхідних для доведення її вини. Така ситуація сприяє уникненню притягнення до кримінальної відповідальності осіб, які вчинили кримінальні правопорушення, та призначення їм покарання (Malenko, 2020).

Єдиним процесуальним способом домогтися призначення та проведення експертизи, що може бути використаний потерпілим та його представником, убачається у зверненні з відповідним клопотанням до слідчого, прокурора в порядку ст. 93 та 220 КПК України, яке останні мають розглянути у триденний строк. Проте вивчення практики досудового розслідування кримінальних правопорушень проти безпеки дорожнього руху свідчить, що такі клопотання переважно ігноруються слідчим, прокурором або ж залишаються ними без задоволення.

Коли слідчий, прокурор відмовляють у задоволенні зазначеного клопотання, представник потерпілого може оскаржити це рішення слідчому судді відповідно до п. 7 ч. 1 ст. 303 КПК України. Так само представник потерпілого може оскаржити бездіяльність слідчого, прокурора, якщо протягом трьох днів із моменту подання клопотання воно залишилося нерозглянутим (п. 1 ч. 1 ст. 303 КПК України). Сам факт звернення представника потерпілого до слідчого судді із зазначеними скаргами може свідчити про деструктивний (конфліктний) характер взаємодії адвоката-представника та представників сторони обвинувачення, що не сприяє ефективному виконанню завдань кримінального провадження.

Слідчий суддя за результатами розгляду зазначених скарг може зобов'язати слідчого розглянути клопотання (у разі звернення представника

потерпілого до суду зі скаргою на бездіяльність) або скасувати рішення про відмову в задоволенні клопотання (коли до суду оскаржене таке рішення). Проте слідчий суддя не уповноважений за клопотанням потерпілого (або його представника) сам виносити рішення про проведення певної слідчої (розшукової) дії або ж зобов'язати зробити це слідчого. Саме така позиція витлумачується в постанові Верховного Суду від 14 лютого 2023 р. (справа № 405/680/22), наголошуючи, зокрема, що слідчий суддя уповноважений лише скасувати оскаржуване рішення, але не має повноважень зобов'язати прийняти рішення. Тим більше слідчий суддя не має повноважень визначати, яке саме рішення має прийняти слідчий або прокурор у конкретному випадку, оскільки в такий спосіб суддя втрутитися у сферу повноважень цих осіб і фактично візьме участь у діяльності сторони обвинувачення всупереч своїй ролі в провадженні (ч. 3 ст. 22 КПК України). Стаття 307 КПК України не надає слідчому судді повноваження своєю ухвалою зобов'язувати слідчого, дізнавача чи прокурора прийняти певне рішення під час досудового розслідування.

Тобто фактично основним суб'єктом організації використання спеціальних знань у кримінальному провадженні є слідчий (який діє під процесуальним керівництвом прокурора). Саме він наділений повноваженнями приймати процесуальні рішення під час досудового розслідування також і щодо залучення спеціаліста та призначення експертиз. Саме він збирає та аналізує матеріали, вирішує, які саме обставини кримінального провадження потребують перевірки шляхом проведення експертизи, оцінює висновок експерта (Chornous, & Leliuk, 2023).

Одночасно кримінальний процесуальний закон уповноважує сторону захисту самостійно організовувати проведення експертиз. Наявність таких повноважень у справах, пов'язаних із ДТП, засвідчено Верховним Судом у низці рішень, де зазначається, що суд повинен забезпечити право сторони захисту спростувати висновок експерта, наданий обвинуваченням, за допомогою іншого висновку, представленого захистом (постанови від 22 січня 2019 р. у справі № 697/2272/14-к; від 5 серпня 2020 р. у справі 753/10028/18; від 8 грудня 2020 р. у справі № 278/1306/17; від 3 квітня 2020 р. у справі № 640/1664/18 та ін.).

Очевидно, що отримання такого висновку має організовуватися стороною захисту і на стадії досудового розслідування. Це впливає, серед іншого, з Ухвали Верховного Суду від 12 березня 2021 р. у справі № 641/1891/19. Зокрема, там зазначено: «Цитування захисником постанови Верховного Суду від 05 серпня 2020 р. у справі

753/10028/18 не заслуговують на увагу, оскільки в названому кримінальному провадженні захисник долучив до матеріалів кримінального провадження висновок експертів, підготовлений за його заявою, і тому Верховний Суд наголосив, що право захисту спростовувати висновки експертів, надані обвинуваченням, за допомогою іншого висновку, наданого захистом, має бути забезпечене судом. Натомість у цьому кримінальному провадженні захисник просив суд провести повторну автотехнічну експертизу, не обґрунтувавши наявність для цього відповідних підстав».

Отже, у площині залучення спеціалістів, призначення та проведення експертиз потерпілий від ДТП та його представник на стадії досудового розслідування значно обмежені у правах порівняно зі сторонами кримінального провадження. Основним засобом виправлення цього становища вбачаємо внесення доповнень до чч. 2 та 3 ст. 71, ч. 1 ст. 242, ч. 1 ст. 243, чч. 1 та 2 ст. 244 КПК України, де пропонуємо надати право ініціативи щодо залучення спеціалістів та проведення експертиз, серед інших суб'єктів, визначених законом, – потерпілому (з наданням повноважень аналогічних тим, які надані стороні захисту).

Визначивши напрями вирішення юридичних проблем використання представником потерпілого від ДТП спеціальних знань у кримінальному провадженні, окреслимо коло завдань, які він може вирішувати за допомогою конкретних експертиз.

Типовими у кримінальних провадженнях за фактом вчинення порушень, передбачених ст. 286 КК України, відповідно до результатів наукових досліджень (Chuchurkin, 2021, s. 10), визначені такі експертизи, як: автотехнічна (99,4 % узагальнених відповідей респондентів); судово-медична (94,9 %); транспортно-трасологічна (93,6 %); експертиза волокнистих матеріалів і виробів із них (81,2 %); експертиза лакофарбових матеріалів і покриттів (78,2 %); автотоварознавча (72,1 %); комплексні експертизи (90,9 %) та ін.

Крім того, засвідчує практика, у кримінальних провадженнях досліджуваної категорії, за необхідності, також проводять експертизи нафтопродуктів і пально-мастильних матеріалів, полімерних матеріалів, пластмас та виробів із них; металознавчу експертизу деталей транспортного засобу; експертизи стану доріг і дорожніх умов у місцях ДТП та електротранспортні експертизи. При цьому два останні види експертиз прямо передбачені чинною Інструкцією про призначення та проведення судових експертиз та експертних досліджень, затвердженою наказом Міністерства юстиції України від 8 жовтня 1998 р. № 53/5.

Зауважимо також, що 89,5 % опитаних нами слідчих і 93 % адвокатів засвідчили: для ефек-

тивного розслідування злочинів проти безпеки дорожнього руху часто постає необхідність у проведенні комплексних і комісійних експертиз (приміром: автотехнічної, транспортно-трасологічної та судово-медичної; інженерно-психофізіологічної експертизи стану та індивідуальних особливостей водія транспортного засобу та інших учасників ДТП; автотехнічної, фототехнічної та відеотехнічної). Тому убачається слушними зауваження науковців (Barash, 2021, s. 267), які вважають, що у КПК України потрібно закріпити такі форми експертиз, як комісійна та комплексна (на практиці замість зазначених вище призначають нові експертизи, що, власне, затягує судовий процес і посилює навантаження на судову систему).

Автотехнічна експертиза (*Kyivskyi naukovodoslidnyi instytut sudovyykh ekspertyz [KNDISE]*, b.d., *Inzhenerno-transportna (avtotekhnichna) ekspertyza*) являє собою дослідження, що проводиться для з'ясування обставин і механізму ДТП, технічного стану автотранспортних засобів, причин псування їх деталей, установлення причин ДТП. Під час проведення цього різновиду інженерно-транспортної експертизи вивчають вихідні дані про обстановку на місці пригоди, дії її учасників, механізм ДТП, технічний стан автомобіля та його деталей, чинники, що зумовили виникнення ДТП. З огляду на викладене, а також зважаючи на зміст спеціальних знань, використовуваних для проведення автотехнічної експертизи, виокремлюють такі її різновиди: обставин і механізму ДТП; автотехнічна експертиза технічного стану ТЗ; автотехнічна експертиза деталей транспортного засобу; слідів на транспортному засобі та місці ДТП (транспортно-трасологічна експертиза); експертиза стану доріг та дорожніх умов на місці ДТП (дорожньо-технічна).

Отже, експерти-практики, на відміну від науковців (Chuchurkin, 2021), вважають транспортно-трасологічну та дорожньо-технічну експертизу різновидами автотехнічної і не відмежовують їх від останньої. Такий підхід убачаємо виправданим, оскільки у більшості випадків для встановлення механізму та причин ДТП під час автотехнічної експертизи потрібно системно досліджувати і стан транспортних засобів, і їх окремі деталі, і дорожні умови, і сліди, що утворилися в результаті ДТП.

Як слушно зазначають у науковій літературі (Pidubna, 2021), автотехнічну експертизу мають призначати і проводити в усіх провадженнях щодо злочинів проти безпеки дорожнього руху. Вивчення практики розслідування цих злочинів свідчить, що саме так переважно і відбувається. Так, у 186 з двохсот вивчених нами кримінальних проваджень, розпочатих за ст. 286–288 КК України, проводилась автотехнічна експертиза.



Результати цієї експертизи є одним із найважливіших елементів встановлення обставин вчинення злочину проти безпеки дорожнього руху, які відповідно до ст. 91 КПК України входять до предмета доказування в кримінальному провадженні. Ідеться, зокрема, про подію кримінального правопорушення (час, місце, спосіб та механізм ДТП), винуватість особи в його вчиненні (серед іншого, під час експертизи з'ясовують запитання, чи мав водій технічну можливість уникнути ДТП за цих конкретних умов) (Khaliavka, & Yurchuk, 2021). Тому в належній підготовці, призначенні та ефективному проведенні автотехнічної експертизи зацікавлений як представник потерпілого, так і основний суб'єкт її організації – слідчий.

Незважаючи на викладене, трапляється, що слідчі ігнорують призначення автотехнічної експертизи навіть за наявності відповідних клопотань представника потерпілого. Так, ухвалою слідчого судді Броварського міськрайонного суду Київської області від 9 листопада 2020 р. у кримінальному провадженні № 12019110130003248 від 21 листопада 2019 р. було задоволено скаргу представника потерпілого на бездіяльність слідчого, який у термін, визначений кримінальним процесуальним законом, не розглянув його клопотання про призначення автотехнічної експертизи (справа № 361/1328/20).

До того ж в окремих випадках слідчі виносять постанови про відмову в задоволенні клопотань потерпілих та їхніх представників про проведення необхідної для встановлення обставин вчинення ДТП автотехнічної експертизи. Саме така ситуація мала місце у кримінальному провадженні № 12017170290000394. Розслідувалася ДТП, що сталася близько 20 год 20 хв 30 вересня 2017 р. на пішохідному переході через автотрасу поблизу Пирятина. Там вантажним автомобілем (сідловий тягач із причепом), який рухався зі значною швидкістю без увімкнених зовнішніх світлових приладів у темну пору доби, був збитий пішохід, який, не приходячи до свідомості, помер. При цьому, незважаючи на подане представником потерпілого клопотання, протягом 2,5 місяців із моменту ДТП органом досудового розслідування не було призначено та проведено жодної експертизи щодо дослідження обставин дорожньо-транспортної пригоди. Лише 27 листопада 2017 р. слідчий у цьому кримінальному провадженні виніс постанову про відмову у задоволенні клопотання представника потерпілого про проведення судових експертиз, зокрема автотехнічної (у тому числі для визначення швидкості транспортного засобу). Адвокат-представник оскаржив це рішення. Ухвалою слідчого судді Пирятинського районного суду Полтавської області

від 21 грудня 2017 р. зазначене рішення слідчого було скасоване.

Оскарження представником потерпілого до суду рішення слідчого про відмову у призначенні автотехнічної експертизи свідчить про конфліктний характер взаємодії між ними, а можливо і про конфлікт інтересів. Вважаємо, що за таких обставин одним із важливих кроків представника потерпілого має бути інформування (офіційне або неофіційне – залежно від ситуації) керівника органу досудового розслідування, підрозділу (органу) Національної поліції та процесуального керівника про непрофесійну поведінку слідчого.

А втім, у більшості вивчених нами кримінальних проваджень (172) призначення проведення автотехнічної експертизи відбувалося невідкладно і саме з ініціативи слідчого. Але слідчі, призначаючи ці експертизи, припускаються, слушно констатує А. В. Піддубна (2021), помилок, що втілюється або у невиправданому обмеженні переліку запитань, що ставлять перед експертом, або, навпаки, додаванні до цього переліку зайвих запитань (таких, що не сприяють встановленню важливих для розслідування обставин кримінального правопорушення). Причини цього, вважає дослідниця, у низькому рівні підготовки слідчих, неналагодженості їх первинної взаємодії з експертами, безініціативності експертів-автотехніків. Проведений нами аналіз кримінальних проваджень щодо злочинів досліджуваної категорії дозволяє стверджувати, що такі випадки непоодинокі.

Як один зі способів виходу з розглянутих ситуацій А. В. Піддубна (2021) називає можливе звернення слідчого за консультацією до приватних спеціалістів автотехніків або автогосподарств, при цьому вважаючи такий шлях нереальним через брак часу та бюджетних коштів.

Тому представнику потерпілого доцільно перебувати в конструктивній взаємодії зі слідчим, аби мати можливість у разі необхідності наполягти (рекомендувати) на внесенні до переліку запитань, що ставлять перед експертом-автотехніком, таких, відповіді на які важливі для захисту прав та інтересів потерпілого. Для цього або сам представник потерпілого повинен мати високий рівень підготовки в галузі автотехніки, або ж мати можливість залучити фахівця-автотехніка для проведення потрібних консультацій, правильного формулювання запитань, що ставитимуться перед експертом. З цих причин адвокатам, які спеціалізуються на справах, пов'язаних із ДТП, доцільно налагоджувати особисті стосунки з експертами в галузі автотехніки, аби мати змогу вчасно отримувати необхідні консультації. Таке твердження підтримали 82,5 % опитаних нами адвокатів.

Використання таких зв'язків корисне не лише для організації потрібного впливу представника потерпілого на сам процес призначення експертизи (на його вчасність, повноту поставлених запитань і коректність їх формулювань), а й збирання вихідних даних для неї. Адже, слушно стверджують експерти-практики, за начебто незначної зміни таких даних результати експертизи можуть виявитися іншими (протилежними) (*KNDISE, b.d., Inzhenerno-transportna (avtotekhnichna) ekspertyza*).

Важлива роль у первинному збиранні таких даних належить саме спеціалісту-автотехніку. Але його негайне залучення до огляду місця події не завжди можливе. До того ж, засвідчує аналіз практики, навіть спеціалістів-криміналістів, які мають виїжджати на місце події, інколи не вистачає в підрозділах добового забезпечення чергових слідчо-оперативних груп. Водночас відповідно до розд. III Інструкції про порядок залучення працівників органів досудового розслідування поліції та Експертної служби Міністерства внутрішніх справ України як спеціалістів для участі в проведенні огляду місця події, затвердженої наказом МВС України від 3 листопада 2015 р. № 1339, залучити фахівця Експертної служби МВС України до огляду місця події слідчий може лише в разі, коли під час ДТП загинуло двоє і більше осіб або коли п'ятеро і більше осіб госпіталізовано до медичних закладів (за погодженням керівництва ГУПН та НДЕКЦ або за клопотанням керівника органу досудового розслідування в тому).

За наявності ж особистих контактів з експертом-автотехніком представник потерпілого може скористатися його послугами для надання консультативної допомоги слідчому.

Практика досудового розслідування злочинів проти безпеки дорожнього руху свідчить, що в комплексі з автотехнічною часто проводять судово-медичну експертизу. Науковці (Voichenko, Kozlov, & Zubov, 2018) комплексну судово-медичну автотехнічну експертизу як дослідження судово-медичних та автотехнічних об'єктів вважають потужним засобом доказування у кримінальних провадженнях цієї категорії. Серед чинників, які перешкоджають ефективному використанню цього засобу, фахівці (Zarytskyi, 2020) називають неналежне проведення та документування огляду місця події (зокрема речових доказів і стану автотранспортного засобу), а також неможливість установити характер ушкоджень на тілі трупів (потерпілих) та пошкоджень автотранспортних засобів унаслідок затримання процесу розслідування злочинів.

Як нами було з'ясовано вище, для запобігання виникненню цих чинників представник потерпілого від ДТП може використати лише позапроцесуальні засоби. Відповідно набувають актуаль-

ності питання: по-перше, щодо вдосконалення організації і тактики таких засобів; по-друге, щодо реформування законодавства в частині надання представнику потерпілого процесуальних повноважень для впливу на процес використання спеціальних знань у кримінальному провадженні.

Судово-медична експертиза (незалежно від того, проводиться вона в комплексі з іншими експертизами або самостійно) є обов'язковим елементом збирання доказів у кримінальних провадженнях щодо злочинів проти безпеки дорожнього руху. Це підтвердили 99,5 % опитаних нами слідчих і 100 % адвокатів. Адже саме завдяки цій експертизі установлюються такі важливі обставини, як причина смерті, ступінь тяжкості тілесних ушкоджень, механізм їх утворення, причинний зв'язок ДТП із настанням смерті, відсутність чи наявність сп'яніння водіїв.

У теорії та практиці вирізняють судово-медичну експертизу живих осіб і трупа. Судово-медичну експертизу живих осіб проводять для визначення ступеня тяжкості, локалізації тілесних ушкоджень. На її результатах ґрунтується підтвердження або зміна юридичної кваліфікації вчиненого правопорушення, що була внесена до ЄРДР після огляду місця ДТП. Те саме можна сказати і про експертизу стану алкогольного та наркотичного сп'яніння водіїв транспортних засобів. Судово-медична експертиза трупа або його частин (розчленованого трупа) проводиться з метою встановлення причин смерті, її часу, характеру, локалізації та часу прижиттєвих травм, їх причинного зв'язку з настанням смерті, розташування тіла під час контакту з транспортним засобом або іншими об'єктом (об'єктами) тощо.

Крім того, виокремлюють судово-медичну експертизу біологічних слідів людини (кров, різноманітні виділення, мікрошматочки шкіри, волосся, мозкова речовина тощо, слина). Це дослідження імунологічного, цитологічного та гістологічного, генетичного характеру, які дають можливість встановити факт і характер контакту людини з різними матеріальними об'єктами. Особливої ваги такі експертизи набувають у разі зникнення особи, яка винна у ДТП, з місця пригоди (з метою її подальшої ідентифікації).

Висновки судово-медичної експертизи однаково важливі як для представників сторони обвинувачення, так і для представника потерпілого. Але через низку чинників, які вже наведено вище, представник потерпілого з метою виконання своїх завдань має здійснювати активне спостереження за належністю, активністю та своєчасністю дій слідчого в частині: залучення спеціалістів-медиків для огляду місця події, трупа, освідування живих осіб, відібрання зразків для експертизи; вчасного

винесення постанови про проведення експертизи та направлення цієї постанови до бюро судово-медичних експертиз з усіма необхідними матеріалами; переліку, змісту та конкретних формулювань запитань у такий спосіб, аби з висновків експерта можна було встановити обставини, важливі для кримінального провадження. Якщо дії слідчого не відповідають зазначеним критеріям (належність, активність, своєчасність), представник потерпілого має вжити позапроцесуальних заходів для виправлення ситуації.

У процесі розслідування ДТП експертизи волокнистих матеріалів і виробів із них, лакофарбових матеріалів і покриттів, скла та виробів із нього, полімерних матеріалів, пластмас і виробів із них проводять для встановлення факту та характеру контактів різних матеріальних об'єктів між собою. Результати цих експертиз можуть використовувати в кримінальному провадженні як безпосередньо, так і в процесі проведення інших експертиз, зокрема транспортно-трасологічної. Дії представника потерпілого від ДТП щодо впливу на використання спеціальних знань у формі проведення цих експертиз у кримінальному провадженні мають бути такими само, як і в попередніх випадках (активне спостереження з подальшим вжиттям позапроцесуальних заходів у разі ситуації, несприятливої для виконання завдань представництва потерпілого).

Пунктом 3 ч. 1 ст. 91 КПК України передбачено, що до обставин, які підлягають доказуванню у кримінальному провадженні, належать вид і розмір шкоди, завданої кримінальним правопорушенням. Водночас обов'язок доказування зазначених обставин покладається на слідчого, прокурора. Крім того, п. 6 ч. 2 ст. 242 КПК України відносить до категорії обов'язкових експертиз з визначення розміру матеріальних збитків (якщо потерпілий документально не підтвердив цей розмір) і розміру шкоди немайнового характеру, завданих кримінальним правопорушенням. Але саме в частині збирання доказів і доказування виду та розміру шкоди, спричиненої потерпілому від ДТП, представники сторони обвинувачення часто проявляють пасивність.

Так, проведення автотоварознавчої експертизи призначають чи не в останню чергу, а інколи вигадують способи взагалі відмовитися від її проведення. Документи про витрати на лікування (поховання) потерпілого до провадження не долучають (у разі спроб потерпілого подати такі документи рекомендують долучити їх до цивільного позову). Призначення судово-психологічної експертизи з визначення розміру моральної шкоди, якої зазнав потерпілий від ДТП, здебільшого загалом ігнорують.

Тому для виконання завдань представництва потерпілого від ДТП у кримінальному провадженні адвокату важливо взяти на себе організацію визначення та доказування розміру спричиненої кримінальним правопорушенням матеріальної (шкоди майну та шкоди здоров'ю) та моральної шкоди. Важливу роль у цьому процесі відіграє проведення експертиз: автотоварознавчої та експертизи визначення розміру моральної шкоди.

Автотоварознавчу експертизу проводять із метою визначення ринкової вартості автотранспортного засобу, а також визначення розміру матеріальної шкоди, спричиненої власнику такого засобу праворушеннями проти безпеки дорожнього руху. Зазначена експертиза є актуальною не лише в межах кримінального провадження, а й у межах цивільних спорів про відшкодування (страховою компанією та/або винуватцем ДТП) заподіяної шкоди.

Представникові потерпілого важливо процесуальними або незабороненими законом позапроцесуальними засобами домогтися від слідчого призначення такої експертизи за рахунок державного бюджету. До процесуальних засобів, як уже зазначалося, належить подання слідчому клопотання про проведення автотоварознавчої експертизи (у порядку ст. 93 та 220 КПК України). Позапроцесуальними засобами є рекомендації слідчому щодо проведення такої експертизи з наголошенням на вимогах п. 3 ч. 1 ст. 91 і п. 6 ч. 2 ст. 242 КПК України. При цьому послідовність застосування цих засобів, їх комбінації залежать від характеру комунікацій, налагоджених представником потерпілого зі слідчим.

У разі коли слідчий призначив автотоварознавчу експертизу, представнику потерпілого доцільно ще перед формальним винесенням відповідної постанови ознайомитись із переліком запитань, що ставитимуться перед експертом. Серед іншого зазначений перелік має містити запитання щодо вартості автомобіля на момент ДТП, розміру матеріального збитку, спричиненого власнику, вартості відновлювального ремонту пошкодженого транспортного засобу, економічності доцільності такого ремонту, втрати товарної вартості автомобіля (для нових транспортних засобів) та ін. Якщо представник потерпілого вбачає, що перелік запитань неповний або їх формулювання некоректні, то він, маючи конструктивну взаємодію зі слідчим, завжди може виправити таку ситуацію.

Якщо слідчий не призначив автотоварознавчої експертизи і конструктивної взаємодії з ним немає, таку експертизу можуть проводити експертні установи на замовлення потерпілого або його представника. Її висновки використовуватимуться для обґрунтування вимог цивільного

позову у кримінальному провадженні. Оскільки вартість зазначеної експертизи порівняно невисока, практика зазначеного підходу набула поширення.

Аналіз об'єктивної сторони кримінальних правопорушень, передбачених ст. 286-288 КК України, свідчить про те, що їх жертви неодмінно зазнають моральної шкоди внаслідок тілесних ушкоджень (щонайменше середнього ступеня тяжкості, але з неминучим виникненням фізичного болю), а також у зв'язку з пошкодженням або знищенням майна. Так ч. 2 ст. 23 Цивільного кодексу України передбачає, що моральна шкода, серед іншого, полягає у фізичному болю та стражданнях, яких фізична особа зазнала через ушкодження здоров'я, а також у душевних стражданнях, яких вона зазнала через протиправну поведінку щодо неї самої, членів її сім'ї чи близьких родичів і внаслідок знищення або ж пошкодження її майна.

Крім того, у Постанові Великої Палати Верховного Суду від 15 грудня 2020 р. у справі № 752/17832/14-ц зазначається, що моральною шкодою, зокрема, є страждання, спричиненні погіршенням або позбавленням можливості реалізації особою своїх звичок і бажань. Природно, що потерпілий у ДТП через травмування та знищення (пошкодження) майна зазнає таких страждань.

Проте призначенню та проведенню судово-психологічної експертизи з метою визначення моральної шкоди, спричиненої потерпілому злочинним порушенням правил дорожнього руху або експлуатації транспортних засобів, слідчі всупереч п. 6 ч. 2 ст. 242 КПК України зазвичай уваги не приділяють. Майже 85,5 % опитаних нами слідчих, які мають досвід розслідування ДТП, заявили, що вони ніколи не призначали цієї експертизи, а 76 % зазначили, що не стикалися з тим, щоб потерпілий або його представник подавали їм відповідні клопотання. Одержавши такі клопотання, 22 % респондентів або відмовляли в їх задоволенні, або залишали без розгляду. Цю ситуацію вважаємо такою, що підлягає виправленню через активізацію дій адвокатів (представників потерпілих) у кримінальних провадженнях досліджуваної категорії.

Проведення судово-психологічної експертизи з метою визначення моральної шкоди коштом потерпілого від ДТП часто виявляється нерентабельним через її високу вартість. Тому представнику потерпілого варто проявити ініціативу призначення такої експертизи, у тому числі і формально – через подання відповідного клопотання (в порядку ст. 93 та 220 КПК України). У такому клопотанні слід зазначити і запитання, які підлягають з'ясуванню в процесі її проведення. Серед них, зокрема, мають знайти своє місце й щодо того, чи була подія ДТП (та її результати) пси-

хотравмувальною для потерпілого; чи наявний у нього посттравматичний синдром; які індивідуально психологічні особливості потерпілого; чи завдано йому подією моральної шкоди та який її розмір (Savkina et al., 2017).

Такі дії представника потерпілого цілком виправдані в юридичній та економічній площині. Як слушно зазначають науковці (Hrybachova, 2021, s. 63), у сучасних реаліях проведення експертизи становить головний засіб доказування наявності та розміру моральної шкоди. У кримінальних провадженнях щодо злочинів проти безпеки дорожнього руху проведенням такої експертизи виконуються вимоги п. 3 ч. 1 ст. 91 та п. 6 ч. 2 ст. 242 КПК України, тобто визначається вид і розмір заподіяної шкоди, який надалі доводитиметься висновком експерта. Якщо слідчий виносить відповідну постанову, потерпілому немає потреби витратити кошти на проведення судово-психологічної експертизи.

Відмову слідчого у задоволенні клопотання про проведення судово-психологічної експертизи з визначення розміру моральної шкоди представник потерпілого може оскаржити слідчому судді. Але сьогодні згадана практика не поширена. Часто результатом таких оскаржень є відмови, зокрема й такі, що не ґрунтуються на нормах закону.

Так, ухвалою слідчого судді Івано-Франківського міського суду Івано-Франківської області від 20 лютого 2020 р. (справа № 344/2553/20, кримінальне провадження № 12018090010003080) відмовлено у задоволенні скарги представника потерпілого на відмову слідчого в задоволенні клопотання про призначення психологічної експертизи та зобов'язання вчинити дії. Своє рішення слідчий суддя, серед іншого, обґрунтував так: «доведення обставини отримання моральної шкоди, її розміру належать безпосередньо до обов'язку потерпілого, вирішуються ним особисто у формі подання цивільного позову»; «потерпілим та його представником не може бути перекладено їх обов'язку на доведення моральної шкоди на іншу сторону кримінального провадження»; «також згідно п. 2 ч. 1 ст. 243 КПК України сторона захисту має право самостійно залучати експертів на довірливих умовах для проведення експертизи, у тому числі обов'язкової. Отже свої права відповідного виду учасник здійснює самостійно, а не у спосіб перекладення їх на інших учасників кримінального провадження»; «обов'язок доказування обставин, що складають предмет судового розгляду законом покладено на відповідну заінтересовану сторону».

Аналіз наведених аргументів дозволяє стверджувати, що суд ототожнив потерпілого та його представника зі стороною захисту, хоча вони в цій справі (та в усіх справах щодо кримінальних

правопорушень проти безпеки дорожнього руху) взагалі не є стороною провадження. Водночас зазначені аргументи явно суперечать п. 3 ч. 1 ст. 91, ст. 92, п. 6 ч. 2 ст. 242 КПК України.

Крім того, у рішенні суду зазначено: «перед психологом не може бути поставлено питань щодо розміру моральної шкоди, розміру компенсації моральної шкоди, заподіяння чи не заподіяння моральної шкоди, психотравмуючої особливості злочину». Але з'ясування питань щодо факту заподіяння моральної шкоди, психотравмувального впливу події на людину, розміру спричиненої немайнової шкоди і є завданнями психологічної експертизи (Savkina et al., 2017; Vovk, & Zaiats, 2023).

В ухвалі суду також зазначається, що скарга позбавлена будь-яких правових підстав, її засновано на правовому нігілізмі. Такий висновок суду, убачається, свідчить про упереджене ставлення до потерпілого та його представника.

За відмови слідчого призначити психологічну експертизу варто визначитися з економічною доцільністю її проведення коштом клієнта. У цьому важливу роль відіграє наявність в адвоката можливості отримати консультацію фахівця психолога щодо прогнозованих результатів експертизи.

До того ж слід зважати на те, що Верховний Суд у Постанові від 21 травня 2020 р. у справі № 202/3076/18 дійшов висновку, що при розгляді питання про задоволення цивільного позову потерпілого у кримінальному провадженні за ст. 286 КК України висновок експерта-психолога, у якому визначено орієнтовний розмір грошової компенсації за моральну шкоду, не є обов'язковим для суду. Такий висновок не звільняє суд від необхідності обґрунтувати та вмотивувати своє рішення в частині цивільного позову, дотримуючись засад розумності, виваженості та справедливості. Отже, заявлений потерпілим розмір грошового відшкодування завданої моральної шкоди повинен доводитися в сукупності всіма належними та допустимими засобами доказування, які суд оцінює на власний розсуд, обмежуючись лише принципами розумності, виваженості та справедливості.

Серед важливих функцій представника потерпілого від ДТП – виявлення та усунення процесуальних помилок слідчого в частині використання спеціальних знань у кримінальному провадженні. До таких належать (Shcherbakovskiy, 2022, Veresen 30): отримання об'єктів експертного дослідження в спосіб, непередбачений законом, або з грубим порушенням КПК України; відсутність у протоколах слідчих (розшукових) дій опису процесу виявлення майбутніх об'єктів експертного дослідження; надання для порівняння зразків без підтвердження їх походження від об'єкта, що перевіряється; обґрунтовані сумніви щодо справжності об'єктів,

наданих експерту, у зв'язку з їхньою істотною відмінністю від зафіксованих за допомогою фото-, відеозйомки у протоколах слідчих (розшукових) дій або порушенням упаковки речових доказів, відсутністю підписів слідчого та понятих; призначення експертизи неуповноваженим слідчим, який, наприклад, входить до слідчої групи, але без відповідної постанови про її утворення; залучення приватного експерта для проведення криміналістичної експертизи, призначення криміналістичних, судово-медичних або судово-психіатричних експертиз недержавним установам, організаціям, приватним експертам, що відповідно до ст. 7 Закону України «Про судову експертизу» є прерогативою винятково державних спеціалізованих установ. Зазначені чинники надалі можуть призвести до визнання висновків експертизи недопустимим доказом та унеможливити виконання своїх завдань слідчим та представником потерпілого від ДТП.

Особливої уваги з боку представника потерпілого потребує професійність підходу слідчого до використання висновків спеціалістів і результатів експертиз у кримінальному провадженні. Вони можуть бути використані як для безпосереднього встановлення та доведення обставин вчиненого кримінального правопорушення, так і для прийняття процесуальних рішень, зокрема про проведення слідчих (розшукових) дій. Тому одним із завдань представника потерпілого від ДТП є ретельний аналіз матеріалів експертиз із тим, щоб визначити шляхи використання одержаних фактичних даних у доказуванні та плануванні подальших дій (із можливістю надати слідчому відповідні рекомендації).

У зв'язку з викладеним представнику потерпілого від ДТП, аналізуючи висновок експерта, варто звертати увагу на експертні помилки процесуального характеру, серед яких науковці (Bazhaniuk, 2021) виокремлюють: вихід експерта за межі своєї компетенції; прояв експертної ініціативи у непередбачених законом формах; самостійне збирання об'єктів і матеріалів експертизи; прийняття доручення на проведення експертизи від неуповноважених осіб; недотримання нормативних вимог до оформлення висновку та ін.

### **Наукова новизна**

Сформульовано засади діяльності представника потерпілого від ДТП з впливу на організацію використання спеціальних знань у кримінальному провадженні на стадії досудового розслідування.

Зазначена діяльність має засновуватися на активному спостереженні за діяльністю слідчого в частині залучення спеціалістів, призначення експертиз та використання їх результатів у кримінальному провадженні. Метою такого

спостереження є вчасне реагування представника потерпілого від ДТП на ситуації, які загрожують ефективному виконанню ним своїх функцій. Серед цих ситуацій виокремлюємо такі:

слідчий не залучає спеціаліста для участі у слідчих (розшукових) діях, коли є реальна необхідність у використанні спеціальних знань під час їх проведення;

слідчий вчасно не призначає експертизи (затягує процес призначення), які мають важливе значення для встановлення та подальшого доказування обставин злочинного ДТП (автотехнічну, судово-медичну) або відмовляється їх призначити;

при призначенні експертизи слідчий не вносить до переліку питань ті, відповіді на які є важливими для встановлення обставин вчиненого кримінального правопорушення (або некоректно їх формулює);

під час організації використання спеціальних знань у кримінальному провадженні слідчий припускається процесуальних помилок, які в подальшому можуть вплинути на допустимість одержаних доказів;

слідчий відмовляється призначити експертизи зі встановлення виду та розміру матеріальної шкоди, спричиненої ДТП (автотоварознавчу, судово-психологічну);

слідчий недостатньо повно та коректно сформував у постанові перелік запитань, на які має відповісти експерт за результатами автотоварознавчої та судово-психологічної експертизи;

слідчий належним чином не використав результати проведених експертиз у кримінальному провадженні.

У зазначених ситуаціях представнику потерпілого, насамперед, доцільно з'ясувати їх причини, серед яких можуть бути: низький рівень підготовки слідчого; об'єктивна неможливість вчасно та якісно виконати необхідні дії внаслідок високих навантажень та інших чинників; навмисне створення перешкод у встановленні обставин кримінального правопорушення тощо. Відповідні висновки представник потерпілого може зробити під час позапроцесуального спілкування зі слідчим, керівником органу досудового розслідування та процесуальним керівником.

Залежно від з'ясованих причин і характеру взаємодії, що склалася зі слідчим (конструктивна, деструктивна, офіційно-ділова), представник потерпілого обирає комбінацію процесуальних та позапроцесуальних засобів впливу на використання спеціальних знань у кримінальному провадженні.

Єдиним процесуальним засобом впливу на використання спеціальних знань у кримінальному провадженні на стадії досудового розслідування є подання слідчому, прокурору клопотання в

порядку ст. 220 КПК України про призначення тієї чи іншої експертизи (як слідчої (розшукової) дії). Цей засіб застосовується як за попереднім узгодженням зі слідчим (у разі конструктивної взаємодії з ними), так і без нього (якщо така взаємодія має конфліктний характер). За останнього варіанту рішення (або бездіяльність) слідчого щодо розгляду цього клопотання оскаржується слідчому судді в порядку пп. 1 та 7 ч. 1 303 КПК України.

До позапроцесуальних засобів відносимо:

надання представником потерпілого від ДТП слідчому (за його згодою) рекомендацій і консультацій з окремих питань використання спеціальних знань у кримінальному провадженні, зокрема й щодо залучення спеціалістів і призначення експертиз;

запрошення представником потерпілого від ДТП спеціаліста: 1) для надання консультацій слідчому (за згодою останнього); 2) участі у слідчих (розшукових) діях, коли слідчий не зміг його залучити, але вважає це доцільним;

звернення до слідчого з проханням внести до списку запитань, що ставляться перед експертом (спеціалістом), тих, які пропонує представник потерпілого від ДТП (відповідні пропозиції представнику доцільно формувати з огляду на результати попередніх консультацій з експертом);

внесення слідчому пропозицій щодо формулювання окремих запитань, які ставляться перед експертом;

надання слідчому рекомендацій щодо вправлення процесуальних помилок в частині призначення та організації проведення експертиз;

інформування (офіційне та неофіційне) прокурора, керівника органу досудового розслідування, керівника відповідного підрозділу або органу Національної поліції про неналежну організацію слідчим використання спеціальних знань у кримінальному провадженні (застосовується в разі усталеної конфліктної взаємодії);

надання слідчому рекомендацій щодо використання результатів проведених експертиз у кримінальному провадженні.

### Висновки

На стадії досудового розслідування представники потерпілих від ДТП не мають змоги належним чином вплинути на процес використання спеціальних знань у кримінальному провадженні з метою виконання своїх завдань, що зумовлено вадами кримінального процесуального закону. Тому правове регулювання інституту використання спеціальних знань у кримінальному провадженні підлягає вдосконаленню шляхом внесення доповнень до чч. 2 та 3 ст. 71, ч. 1 ст. 242, ч. 1 ст. 243, чч. 1 та 2 ст. 244. У цих нормах доцільно

передбачити права потерпілого (рівні за обсягом та змістом з правами сторони захисту) щодо залучення спеціалістів та проведення експертиз.

До запровадження таких змін представнику потерпілого від ДТП ватро спиратися на основи методики і тактики дій, запропоновані в цій науковій статті. Зокрема, доцільно: по-перше, налагодити і підтримувати конструктивну взаємодію зі слідчим; по-друге, мати належний рівень підготовки у відповідних галузях знань (автотехніка, трасологія, судова медицина тощо); по-третє, налагодити особисті контакти з фахівцями (бажано експертами) у зазначених галузях знань. Усе це дозволяє: правильно оцінити криміналістичну ситуацію та зробити висновки про необхідність залучення спеціалістів та (або) експертів; надати слідчому рекомендації з цього приводу, які ним сприйматимуться (з можливістю рекомендувати конкретного фахівця, із забезпеченням його явки, коли слідчий не може сам її забезпечити); вносити до переліку запитань, що ставляться перед експертом, таких, відповіді на які важливі для захисту прав та інтересів потерпілого; ефективно використати висновки, надані спеціалістами та експертами для виконання власних завдань у межах кримінального провадження; запобігти процесуальним помилкам слідчого в площині організації процесу використання спеціальних знань.

У разі неналагодження конструктивної взаємодії зі слідчим і незадовільної організації ним процесу використання спеціальних знань у кримі-

нальному провадженні представник потерпілого від ДТП може використовувати процесуальний (клопотання про проведення експертизи як слідчої (розшукової) дії в порядку ст. 220 КПК України з подальшим оскарженням відмови або бездіяльності слідчого в порядку пп. 1 та 7 ч. 1 ст. 303 КПК України) і позапроцесуальний (офіційне та неофіційне інформування керівника органу досудового розслідування, процесуального керівника, керівника органу Національної поліції) інструментарій.

Перспективи подальших наукових розвідок убачаємо в розробленні питань використання представником потерпілого інституту спеціальних знань у кримінальному провадженні під час розгляду справи в суді.

#### Подяки

Автор висловлює щирі вдячність: слідчим та адвокатам, які попри зайнятість і напруженість роботи погодилися взяти участь в опитуванні; ректорові Національної академії внутрішніх справ Володимирі Васильовичу Чернею, проректорові Сергію Сергійовичу Чернявському, начальнику наукової лабораторії з проблем протидії злочинності Андрію Андрійовичу Вознюку за сприяння в організації проведення цього дослідження та оприлюднення його результатів.

#### Конфлікт інтересів

Немає.

#### References

- [1] Alvarez-Freire, I., López-Guarnido, O., Cabarcos-Fernández, P., Couce-Sánchez, M., Bermejo-Barrera, A. M., & Tabernero-Duque, M. J. (2023). Statistical Analysis of Toxicological Data of Victims of Traffic Accidents in Galicia (Spain). *Prevention Science*, 24(1). DOI: <https://doi.org/10.1007/s11121-023-01502-8>
- [2] Baptistella, A., Figueiredo, H. C., de Mattos, C. A., & Bittar, C. K. (2023). Cost analysis of motorcycle accident victims at a university hospital: perspectives from 2017 and 2020. *Acta Ortopédica Brasileira*, 31(1), 258318. DOI: <https://doi.org/10.1590/1413-785220233101e258318>
- [3] Barash, L. (2021). Protsesualni problemy pryznachennia i provedennia sudovoi ekspertyzy [Procedural issues of assigning and conducting forensic examination]. *Naukovyi visnyk Dnipropetrovskoho derzhavnogo universytetu vnutrishnikh sprav*, 4, 262-268 [in Ukrainian]. DOI: <https://doi.org/10.31733/2078-3566-2021-4-262-268>
- [4] Bazhaniuk, V. V. (2021). Otsinka vysnovku eksperta u kryminalnomu provadzhenni [Evaluation of the experts opinion in criminal proceedings]. *Naukovyi visnyk Mizhnarodnoho humanitarnoho universytetu. Serii: Yurysprudentsiia*, 54(2), 110-113 [in Ukrainian]. DOI: <https://doi.org/10.32841/2307-1745.2021.54.2.24>
- [5] Chellamuthu, L., Kittu, D., Bahurupi, Y., & Vasudevan, K. (2023). An Exploratory Study on Quality of Life among Road Traffic Accident Victims in India. *Indian Journal of Community Health*, 35(1), 60-65. DOI: <https://doi.org/10.47203/IJCH.2023.v35i01.011>
- [6] Chornous, Yu., & Leliuk, T. (2023). Organization of forensic examinations in criminal proceedings as a condition for the effectiveness of the investigation of criminal offences. *Law Journal of the National Academy of Internal Affairs*, 13(2), 50-62. DOI: <https://doi.org/10.56215/naia-chasopis/2.2023.50>
- [7] Chuang, K.-T., Chu, Y.-Y., Chen, C.-T., & Liao, H. T. (2023). Facial Fracture Patterns and Severity of Associated Injuries After Motorcycle Accidents. *Annals of plastic surgery*, 90(1 Suppl 1), S26-S31. DOI: <https://doi.org/10.1097/SAP.0000000000003355>
- [8] Chychyrkin, A. O. (2021). Vzaiemodiia slidchoho z ekspertnymy pidrozdilamy pid chas rozsliduvannia porushen pravyl bezpeky dorozhnoho rukhu abo ekspluatatsii transportu [Avtoreferat dysertatsii kandydata yurydychnykh nauk,

- Natsionalna akademiia vnutrishnikh sprav]. Kyiv. 20 s. [in Ukrainian].  
<http://elar.naiu.kiev.ua/jspui/handle/123456789/19533>
- [9] Demir, N., Dokur, M., Agdoğan, Ö., Koc, S., Karadağ, M., & Dokur, İ. F. (2023). Electric scooters as a silent source of danger in increasing use among young people: a single-center in-depth accident analysis. *Ulus Travma Acil Cerrahi Derg.* 829(5), 596–604.  
DOI: <https://doi.org/10.14744/tjtes.2023.15507>
- [10] Estevanes, J., Day, J., Balaraman, R., Buzzini, P., & Monjardez, G. (2023). Forensic characterization and differentiation of automotive lubricating greases using Fourier Transform Infrared spectroscopy and Scanning Electron Microscopy-Energy Dispersive X-Ray Spectroscopy. *Forensic Chemistry*, 34, 100502.  
DOI: <https://doi.org/10.1016/j.forc.2023.100502>
- [11] Hrybachova, I. P. (2021). Naukovo-praktychni aspekty vidshkoduvannia moralnoi shkody, zavdanoi vnaslidok dorozhno-transportnoi pryhody [Scientific and practical aspects of compensation for non-pecuniary damage caused as a result of a traffic accident]. *Yurydychnyi naukovyi elektronnyi zhurnal*, 9, 61–63 [in Ukrainian].  
DOI: <https://doi.org/10.32782/2524-0374/2021-9/13>
- [12] Infante, P., Jacinto, G., Santos, D., Nogueira, P., Afonso, A., Quaresma, P., Silva, M., Nogueira, V., Rego, L., Saias, J., Góis, P., & Manuel, P. R. (2023). Prediction of Road Traffic Accidents on a Road in Portugal: A Multidisciplinary Approach Using Artificial Intelligence, Statistics, and Geographic Information Systems. *Information*, 14(4), 238.  
DOI: <https://doi.org/10.3390/info14040238>
- [13] Kamabu, K., La O Soria, J., Tumwesigye, D., Okedi, X. F., Kyomukama, L., Muhumuza, J., Musinguzi, B., Kavuma, D., Vivalya, B. M. N., Loduk, M., & Abdullah, W. S. (2023). 24 h mortality and its predictors among road traffic accident victims in a resource limited setting; a multicenter cohort study. *BMC Surgery*, 23(1), 97.  
DOI: <https://doi.org/10.1186/s12893-023-02011-9>
- [14] Kashkanov, A. A. (2020). Metodyka otsiniuvannia i zmeshennia nevyznachenosti v zadachakh avtotekhnichnoi ekspertyzy dorozhnotransportnykh pryhod [Methodology for assessing and reducing uncertainty in the problems of automotive technical expertise of traffic accidents]. *Visnyk mashynobuduvannia ta transportu*, 1(11), 71–78 [in Ukrainian].  
DOI: <https://doi.org/10.31649/2413-4503-2020-11-1-71-78>
- [15] Kashkanov, A. A., Rotshtein, A. P., Kucheruk, V. Yu., & Kashkanov, V. A. (2020). Tyre-Road friction Coefficient: Estimation Adaptive System. *Vestnik Karagandinskogo universiteta. Seriya: Fizika*, 2(98), 50–59.  
DOI: <https://doi.org/10.31489/2020Ph2/50-59>
- [16] Khaliavka, V., & Yurchyk, O. (2021). Prychynnyi zviazok mizh diiamy uchasnykiv dorozhnoho rukhu ta vynykenniam dorozhno-transportnoi pryhody [Causal relationships between the actions of road users and the origin of a road traffic accident]. *Pidpriemnytstvo, hospodarstvo i pravo*, 3, 268–275 [in Ukrainian].  
DOI: <https://doi.org/10.32849/2663-5313/2021.3.44>
- [17] Koshkarov, A. (2022). Vyznachennia tekhnichnoi nespravnosti halmovoi systemy transportnoho zasobu pid chas provedennia avtotekhnichnoi ekspertyzy [Technical Malfunctions Determination of Vehicle Brake System while Road Accident Analysis]. *Teoriia ta praktyka sudovoi ekspertyzy i kryminalistyky*, 2(27), 120–130 [in Ukrainian].  
DOI: <https://doi.org/10.32353/khrife.2.2022.09>
- [18] Kyivskyi naukovo-doslidnyi instytut sudovykh ekspertyz (b.d.). *Inzhenerno-transportna (avtotekhnichna) ekspertyza* [in Ukrainian].  
<https://kndise.gov.ua/inzhenerno-transportna/>
- [19] Malenko, O. V. (2020). Problemni pytannia zabezpechennia realizatsii prav poterpiloho pid chas zaluchennia eksperta v kryminalnomu provadzhenni [Problems issues to ensure the implementation of the rights of the victim at the time of involvement of the expert in criminal proceedings]. *Yurydychnyi naukovyi elektronnyi zhurnal*, 1, 253–256 [in Ukrainian].  
DOI: <https://doi.org/10.32782/2524-0374/2020-1/61>
- [20] Piddubna, A. V. (2021). Problemni pytannia vzaiemodii pid chas rozsliduvannia porushen pravyl bezpeky dorozhnoho rukhu ta eksploatacii transportu [Problems of interaction during investigation of violations of traffic safety and transport operation rules]. *Visnyk Luhanskoho derzhavnoho universytetu vnutrishnikh sprav im. E. O. Didorenka*, 2(94), 311–324 [in Ukrainian].  
DOI: <https://doi.org/10.33766/2524-0323.94.311-324>
- [21] Pusuluri, V. L., Dangeti, M. R., & Kotamrazu, M. (2023). Road crash zone identification and remedial measures using GIS. *Innovative Infrastructure Solutions*, 8(5), 146.  
DOI: <https://doi.org/10.1007/s41062-023-01111-y>
- [22] Rastogi, A. K., Kumar, T., Patil, A., & Kumar, B. (2023). Deciding the cause of death in a victim of a road traffic accident became difficult due to interventions: a case report. *Cureus*, 15(1).  
DOI: <https://doi.org/10.7759/cureus.33716>
- [23] Savkina, T. V., Yehorova, T. M., Slipets, O. O. et al. (2017). *Metodyka psykholohichnoho doslidzhennia u spravakh shchodo zapodiannia moralnykh strazhdan osobi ta vidshkoduvannia moralnoi shkody*. Kharkiv: KhNDISE. 61 s. [in Ukrainian].
- [24] Serdiukov, S. Ye. (2018). Problemni pytannia, shcho vynykaiut pid chas vyznachennia shvydkosti rukhu transportnykh zasobiv pred pervynnym kontaktuvanniam [Problematic issues that arise during the determination of the vehicles



- speed before collision]. *Kryminalistychnyi visnyk*, 2(30), 144-149 [in Ukrainian].  
DOI: <https://doi.org/10.37025/1992-4437/2018-30-2-144>
- [25] Shcherbakovskiy, M. H. (2022, Veresen 30). Slidchi ta ekspertni pomylky, shcho obumovliuiut nedopustymist ekspertnoho vysnovku. V *Teoretychni ta prykladni problemy sudovoi ekspertyzy i kryminalistyky: tezy dop. uchasnykiv nauk.-prakt. konf. Kharkiv*, 37-40 [in Ukrainian].  
<https://dspace.univd.edu.ua/server/api/core/bitstreams/72675362-43ca-49d9-8a07-fdf8b67cc41a/content>
- [26] Vovk, M. Z., & Zaiats, O. S. (2023). Vidshkoduvannya shkody: problemy ta perspektyvy podalshoho reformuvannya zakonodavstva [The compensation for harm: problems and prospects for further legislative reform]. *Naukovy visnyk Uzhhorodskoho Natsionalnoho Universytetu. Serii: Pravo*, 75(1), 167-172 [in Ukrainian].  
DOI: <https://doi.org/10.24144/2307-3322.2022.75.1.27>
- [27] Voichenko, V. V., Kozlov, S. V., & Zubov, O. L. (2018). Sudovo-medychna otsinka avtotravmy vodiia ta pasazhyriv za danymy kompleksnykh ekspertyz [Forensic evaluation of autotravi the driver and passengers according to comprehensive examinations] *Sudovo-medychna ekspertyza*, 2, 66-69 [in Ukrainian].  
<http://forensic.bsmu.edu.ua/issue/view/11722>
- [28] Xavier, T. B., Silva Meira, C. L., Rodrigues de Lemos, J. G., Lacerda de Souza, L., Ferreira, D. P., de Vasconcelos Macedo, D., Monnazzi, M. S., Neto, N. C., & Rebelo Pontes, H. A. (2023). Evaluation of the severity of facial and general trauma in child and adolescent victims of traffic accidents. *Heliyon*, 9(1), 12680.  
DOI: <https://doi.org/10.1016/j.heliyon.2022.e12680>
- [29] Zarytskyi, H. A. (2020). Problemni pytannia pry provedenni kompleksnykh ekspertyz u vypadkakh avtotravmy: sudovo-medychni aspekty. [Challenging issues relating to comprehensive examination in motor vehicle injuries: forensic medical aspects]. *Aktualni problemy suchasnoi medytsyny: Visnyk Ukrainiskoi medychnoi stomatolohichnoi akademii*, 3(20), 192-196 [in Ukrainian].  
DOI: <https://doi.org/10.31718/2077-1096.20.3.192>

#### Список використаних джерел

- [1] Alvarez-Freire I., López-Guarnido O., Cabarcos-Fernández P., Couce-Sánchez M., Bermejo-Barrera A. M., Tabernero-Duque M. J. Statistical Analysis of Toxicological Data of Victims of Traffic Accidents in Galicia (Spain). *Prevention Science*. 2023. No 24(1).  
DOI: <https://doi.org/10.1007/s11121-023-01502-8>
- [2] Baptistella A., Figueiredo H. C., de Mattos C. A., Bittar C. K. Cost analysis of motorcycle accident victims at a university hospital: perspectives from 2017 and 2020. *Acta Ortopédica Brasileira*. 2023. No 31(1). Article number 258318.  
DOI: <https://doi.org/10.1590/1413-785220233101e258318>
- [3] Бараш Л. Процесуальні проблеми призначення і проведення судової експертизи. *Науковий вісник Дніпропетровського державного університету внутрішніх справ*. 2021. № 4. С. 262-268.  
DOI: <https://doi.org/10.31733/2078-3566-2021-4-262-268>
- [4] Бажанюк В. В. Оцінка висновку експерта у кримінальному провадженні. *Науковий вісник Міжнародного гуманітарного університету. Серія : Юриспруденція*. 2021. № 54(2). С. 110-113.  
DOI: <https://doi.org/10.32841/2307-1745.2021.54.2.24>
- [5] Chellamuthu L., Kittu D., Bahurupi Y., Vasudevan K. An Exploratory Study on Quality of Life among Road Traffic Accident Victims in India. *Indian Journal of Community Health*. 2023. No 35(1). P. 60-65.  
DOI: <https://doi.org/10.47203/IJCH.2023.v35i01.011>
- [6] Chornous Yu., Leliuk T. Organization of forensic examinations in criminal proceedings as a condition for the effectiveness of the investigation of criminal offences. *Law Journal of the National Academy of Internal Affairs*. 2023. No 13(2). P. 50-62.  
DOI: <https://doi.org/10.56215/naia-chasopis/2.2023.50>
- [7] Chuang K.-T., Chu Y.-Y., Chen C.-T., Liao H. T. Facial Fracture Patterns and Severity of Associated Injuries After Motorcycle Accidents. *Annals of plastic surgery*. 2023. No 90(1 Suppl 1). S26-S31.  
DOI: <https://doi.org/10.1097/SAP.0000000000003355>
- [8] Чичиркін А. О. Взаємодія слідчого з експертними підрозділами під час розслідування порушень правил безпеки дорожнього руху або експлуатації транспорту : автореф. дис. ... канд. юрид. наук : 12.00.09. Київ, 2021. 20 с.  
URL: <http://elar.naiu.kiev.ua/jspui/handle/123456789/19533>
- [9] Demir N., Dokur M., Agdoğan Ö., Koc S., Karadağ M., Dokur İ. F. Electric scooters as a silent source of danger in increasing use among young people: a single-center in-depth accident analysis. *Ulus Travma Acil Cerrahi Derg*. 2023. No 829(5). P. 596-604.  
DOI: <https://doi.org/10.14744/tjtes.2023.15507>
- [10] Estevanes J., Day J., Balaraman R., Buzzini P., Monjardez G. Forensic characterization and differentiation of automotive lubricating greases using Fourier Transform Infrared spectroscopy and Scanning Electron Microscopy-Energy Dispersive X-Ray Spectroscopy. *Forensic Chemistry*. 2023. No 34. Article number 100502.  
DOI: <https://doi.org/10.1016/j.forc.2023.100502>
- [11] Грибачова І. П. Науково-практичні аспекти відшкодування моральної шкоди, завданої внаслідок дорожньо-транспортної пригоди. *Юридичний науковий електронний журнал*. 2021. № 9. С. 61-63.

- DOI: <https://doi.org/10.32782/2524-0374/2021-9/13>
- [12] Infante P., Jacinto G., Santos D., Nogueira P., Afonso A., Quaresma P., Silva M., Nogueira V., Rego L., Saias J., Góis P., Manuel P. R. Prediction of Road Traffic Accidents on a Road in Portugal: A Multidisciplinary Approach Using Artificial Intelligence, Statistics, and Geographic Information Systems. *Information*. 2023. No 14(4). Article number 238. DOI: <https://doi.org/10.3390/info14040238>
- [13] Kamabu K., La O Soria J., Tumwesigye D., Okedi X. F., Kyomukama L., Muhumuza J., Musinguzi B., Kavuma D., Vivalya B. M. N., Loduk M., Abdullah W. S. 24 h mortality and its predictors among road traffic accident victims in a resource limited setting; a multicenter cohort study. *BMC Surgery*. 2023. No 23(1). Article number 97. DOI: <https://doi.org/10.1186/s12893-023-02011-9>
- [14] Кашканов А. А. Методика оцінювання і зменшення невизначеності в задачах автотехнічної експертизи дорожньотранспортних пригод. *Вісник машинобудування та транспорту*. 2020. № 1(11). С. 71–78. DOI: <https://doi.org/10.31649/2413-4503-2020-11-1-71-78>
- [15] Kashkanov A. A., Rotshtein A. P., Kucheruk V. Yu., Kashkanov V. A. Tyre-Road friction Coefficient: Estimation Adaptive System. *Vestnik Karagandinskogo universiteta. Seriiia : Fizika*. 2020. No 2(98). S. 50–59. DOI: <https://doi.org/10.31489/2020Ph2/50-59>
- [16] Халывка В., Юрчик О. Причинний зв'язок між діями учасників дорожнього руху та виникненням дорожньо-транспортної пригоди. *Підприємництво, господарство і право*. 2021. № 3. С. 268–275. DOI: <https://doi.org/10.32849/2663-5313/2021.3.44>
- [17] Кошкаров А. Визначення технічної несправності гальмової системи транспортного засобу під час проведення автотехнічної експертизи. *Теорія та практика судової експертизи і криміналістики*. 2022. № 2(27). С. 120–130. DOI: <https://doi.org/10.32353/khrife.2.2022.09>
- [18] Київський науково-дослідний інститут судових експертиз. Інженерно-транспортна (автотехнічна) експертиза. [б.д.]. URL: <https://kndise.gov.ua/inzhenerno-transportna/>
- [19] Маленко О. В. Проблемні питання забезпечення реалізації прав потерпілого під час залучення експерта в кримінальному провадженні. *Юридичний науковий електронний журнал*. 2020. № 1. С. 253–256. DOI: <https://doi.org/10.32782/2524-0374/2020-1/61>
- [20] Піддубна А. В. Проблемні питання взаємодії під час розслідування порушень правил безпеки дорожнього руху та експлуатації транспорту. *Вісник Луганського державного університету внутрішніх справ ім. Е. О. Дідоренка*. 2021. № 2(94). С. 311–324. DOI: <https://doi.org/10.33766/2524-0323.94.311-324>
- [21] Pusuluri V. L., Dangeti M. R., Kotamrazu M. Road crash zone identification and remedial measures using GIS. *Innovative Infrastructure Solutions*. 2023. No 8(5). Article number 146. DOI: <https://doi.org/10.1007/s41062-023-01111-y>
- [22] Rastogi A. K., Kumar T., Patil A., Kumar B. Deciding the cause of death in a victim of a road traffic accident became difficult due to interventions: a case report. *Cureus*. 2023. No 15(1). DOI: <https://doi.org/10.7759/cureus.33716>
- [23] Савкіна Т. В., Єгорова Т. М., Сліпець О. О. та ін. Методика психологічного дослідження у справах щодо заподіяння моральних страждань особі та відшкодування моральної шкоди. Харків : ХНДІСЕ, 2017. 61 с.
- [24] Сердюков С. Є. Проблемні питання, що виникають під час визначення швидкості руху транспортних засобів перед первинним контактуванням. *Криміналістичний вісник*. 2018. № 2(30). С. 144–149. DOI: <https://doi.org/10.37025/1992-4437/2018-30-2-144>
- [25] Щербаковський М. Г. Слідчі та експертні помилки, що обумовлюють недопустимість експертного висновку. Теоретичні та прикладні проблеми судової експертизи і криміналістики : тези доп. учасників наук.-практ. конф. (Харків, 30 верес. 2022 р.). Харків : НДІ ППІСН, 2022. С. 37–40. URL: <https://dspace.univd.edu.ua/server/api/core/bitstreams/72675362-43ca-49d9-8a07-fdf8b67cc41a/content>
- [26] Вовк М. З., Заяць О. С. Відшкодування шкоди: проблеми та перспективи подальшого реформування законодавства. *Науковий вісник Ужгородського Національного Університету. Серія : Право*. 2023. № 75(1). С. 167–172. DOI: <https://doi.org/10.24144/2307-3322.2022.75.1.27>
- [27] Войченко В. В., Козлов С. В., Зубов О. Л. Судово-медична оцінка автотравми водія та пасажирів за даними комплексних експертиз. *Судово-медична експертиза*. 2018. № 2. С. 66–69. URL: <http://forensic.bsmu.edu.ua/issue/view/11722>
- [28] Xavier T. B., Silva Meira C. L., Rodrigues de Lemos J. G., Lacerda de Souza L., Ferreira D. P., de Vasconcelos Macedo D., Monnazzi M. S., Neto N. C., Rebelo Pontes H. A. Evaluation of the severity of facial and general trauma in child and adolescent victims of traffic accidents. *Heliyon*. 2023. No 9(1). Article number 12680. DOI: <https://doi.org/10.1016/j.heliyon.2022.e12680>
- [29] Зарицький Г. А. Проблемні питання при проведенні комплексних експертиз у випадках автотравми: судово-медичні аспекти. *Актуальні проблеми сучасної медицини: Вісник Української медичної стоматологічної академії*. 2020. № 3(20). С. 192–196. DOI: <https://doi.org/10.31718/2077-1096.20.3.192>

**V. Chervinskyi,**

Postgraduate Student of Scientific Laboratory  
of the Problems of Combating Crimes,  
Educational and Scientific Institute No 1,  
National Academy of Internal Affairs, Kyiv, Ukraine  
ORCID: <https://orcid.org/0000-0002-4945-7138>

## THE INSTITUTION FOR THE USAGE OF SPECIAL KNOWLEDGE IN CRIMINAL PROCEEDING AS THE TOOL FOR THE ACTIVITY OF THE VICTIM OF THE TRAFFIC ACCIDENT'S REPRESENTATIVE AT THE STAGE OF PRE-TRIAL INVESTIGATION

**Abstract.** The purpose of this study is to develop principles of the victim of the traffic accident's representative influence on the usage of the special knowledge of experts and specialists in criminal proceedings, as well as to make proposals for improving the current legislation in its, corresponding to this case, part. To achieve the abovementioned goal the following tasks have been set: to determine the general legal problems of the victim of the traffic accident's representative influence on the usage of special knowledge in criminal proceedings and to propose directions for solving these problems; to outline the range of tasks which can be solved with the help of specific examinations by the representative of the victim of the traffic accident; to determine typical situations in which the representative of the traffic accident's victim needs to be active in the questions concerning organization of the specialists' involvement and the examinations' appointment; to offer a list and a sequence of possible actions of the victim of the traffic accident's representative in the abovementioned situations; to develop the basics of the specified actions' tactics. **Methodology.** The systematic analysis of the current legislation's norms and legal positions of the Supreme Court in combination with the results of studying of 200 criminal proceedings of the studied category, surveying 200 investigators and 200 lawyers was applied in the process of the research. **The scientific** novelty of the conducted research lies in the fact that the author formulated the principles of the victim of the traffic accident's representative activity with regard to the influence on the organization of the usage of special knowledge in criminal proceedings at the stage of pre-trial investigation. It was established that at the stage of pre-trial investigation, the victims of the traffic accidents' representatives have not got possibilities to influence the process of using special knowledge in criminal proceedings in order to fulfill their tasks properly, which is grounded by the gaps in the criminal procedural law. Therefore, the legal regulation of the institution of the usage of special knowledge in criminal proceedings is to be the subject of improvement by making additions to Part 2 and Part 3 of Art. 71, Part 1 of Art. 242, Part 1 of Art. 243, part 1 and 2 of art. 244 of the Criminal Procedural Code of Ukraine. It is advisable to predict in these norms the rights of the victim (equal in scope and content with the rights of the defense party) as to the involvement of specialists and conducting examinations. Before introducing such changes, the victim of the traffic accident's representative should rely on the basics of the methodology and tactics of actions proposed in this scientific article.

**Keywords:** the victim; the victim's representative; the investigator; the traffic accident; the expertise; the specialist; special knowledge; the pre-trial investigation.

## ПРОБЛЕМИ ДОСЛІДЖЕННЯ РЕЧОВИХ ДОКАЗІВ THE ISSUES OF PHYSICAL EVIDENCE RESEARCH

УДК 343.9+549.8

DOI: 10.37025/1992-4437/2023-40-2-68

### **P. Baranov,**

*Dr. Sc. (Geology), Professor,*

*Senior Forensic Expert of Commodity,*

*Gemological Research Department, Commodity, Gemological, Economic, Construction,*

*Land Research and Evaluation Activities Laboratory, Dnipro Scientific Research Forensic Center,*

*MIA of Ukraine, Dnipro, Ukraine*

ORCID: <https://orcid.org/0000-0002-3367-4277>

email: [pn2dsbaranov@gmail.com](mailto:pn2dsbaranov@gmail.com)

phone: +38(097)291-68-13

### **V. Korotaiev,**

*Cand. Sc. (Law), Associate Professor,*

*Head, Dnipro Scientific Research Forensic Center, MIA of Ukraine, Dnipro, Ukraine*

ORCID: <https://orcid.org/0000-0002-0269-0389>

### **O. Slyvna,**

*Cand. Sc. (Geology),*

*Forensic Expert of Commodity, Gemological*

*Research Department, Commodity, Gemological, Economic, Construction, Land Research*

*and Evaluation Activities Laboratory,*

*Dnipro Scientific Research Forensic Center,*

*MIA of Ukraine, Dnipro, Ukraine*

ORCID: <https://orcid.org/0000-0002-7063-1938>

## FEATURES OF PRICING OF AMBER PRODUCTS IN MODERN CONDITIONS

**Abstract.** *The purpose* of the scientific article is to identify the pricing patterns of raw amber and amber products in modern conditions based on market analysis and interpretation of information in terms of decorative and consumer properties, technological processes of processing. **Methodology.** The methodological basis of the research is based on general and special methods of scientific cognition. The study uses general scientific and special research methods: analytical, dialectical, comparative legal, systemic and structural, comparative and evaluative, gemological and economic. The main part of the work is based on the practical results of previous research and expert assessments. **The scientific novelty** lies in the identification of natural relationships between the weight of products and their cost, between the weight of raw materials intended for the manufacture of a given product and the cost of raw materials. This is used to distinguish the market value, the commercial or marketing value and the forecast value, which reflects real prices, and is used to draw up business plans and expert reports. **Results.** It is proved that the modern amber market is characterised by the widespread use of Internet resources for the sale of goods, promotion of online sites and shops. It is argued that prices in price lists and on websites of mining, processing and trading companies require systematic analysis in order to understand their formation for amber and amber products. The article reveals natural relationships in pricing of raw amber and amber products in modern conditions based on market analysis (the results are visualized in the form of graphs and illustrated with examples) and interpretation of information, taking into account decorative and consumer properties, technological processes of processing. The author proposes a procedure for determining the market, commercial and forecast value, which consists of the following steps: studying the consumer properties (colour, weight, size, inclusions and cracks, transparency, processing quality, cost); filling the database with information based on the results of the research; using an SQL program to process the results and calculate the cost of raw materials for a sample, the cost of raw materials per gram, and determining the weight of raw materials for the manufacture of a given product. The visualized results of this scientific research are of particular importance in connection with the requirements of the legislation of Ukraine on forensic examination, which defines the principles on which forensic activities are carried out, including the objectivity and completeness of the study.

**Keywords:** amber; price list; cost; formation algorithm; consumer properties; decorative properties; pricing; expert evaluation.

### Introduction

The Ukrainian market, which has survived uncontrolled amber mining (Matsui et al., 2019; Matsui, & Naumenko, 2020; Movchan et al., 2022), is currently in the process of its formation and development. Today, it is being rapidly introduced into the modern European market, as evidenced by the fact that Ukraine has joined public and commercial trade organisations in Europe. First of all, this concerns standards (ISO18323:2015 (E) "Jewellery – Consumer confidence industry") and protection of consumers' rights to receive complete and truthful information about the jewellery and gemstones they buy. At the same time, the global amber market is currently unregulated and subject to significant fluctuations (Svitovi tsiny na burshtyn padaiut, 2019, Serpen 13; *Le'amber Consortium*. Raw amber price index, n.d.; *Amber Europe*. 1<sup>st</sup> Amber Jewelry & Raw Amber Export-Import Market, n.d.).

It should be noted that only two main documents regulate the expert evaluation activity of the amber market in Ukraine.

The first is the National Standard of Ukraine "Raw Amber. General technical conditions" (ДСТУ 8847:2019) (*Tekhnichniyi komitet standartyzatsii «Iuvelirna promyslovist»* (TK 186), 2019, Burshtyn-syrovyna. Zahalni tekhnichni umovy (DSTU 8847:2019); *Derzhavne pidpriemstvo «Ukrainskyi naukovo-doslidnyi i navchalnyi tsentr problem standartyzatsii, sertyfikatsii ta yakosti»*, 2019, Kiten 17, Pro pryiniattia natsionalnykh standartiv) is of a purely technical nature and defines the rules of supply and acceptance, control methods, methods of transportation, storage and exploitation of raw amber. However, it should be noted that in connection with the reform of Ukrainian legislation in the field of standardisation (*Verkhovna Rada Ukrainy [VRU]*, 2019, Veresen 20, Pro vnesennia zmin), the legislator, while regulating legal relations in the field of state regulation of extraction, production use, storage, in particular, of precious stones and control over operations with them, such terms as "world standards", "state standard", "technical conditions" were either replaced by the terms "indicator", "current legislation" or removed altogether. This resulted in a situation whereby the said standard, adopted on 17 April 2019, entered into force on 1 July 2020, and the law on "de-standardisation", adopted on 20 September 2019, entered into force on 16 October 2020. Thus, it can be stated that the current relevant law (VRU, 1997, Lystopad 18, Pro derzhavne rehuliuвання vydobutku) does not mention any standards in this area.

The second is the price list for amber (formed in the bulletin "Price Guide for Precious and Decorative Stones"), which directly relates to the expert assessment of raw amber. It is compiled by

the State Gemological Centre of Ukraine (SGCU). However, the disadvantage of price list is a because it is not linked to mining organisations and is not tied to specific Ukrainian deposits. According to a decree of the Government of Ukraine (*Kabinet Ministriv Ukrainy*, 1995, Traven 31, Pro vydannia dovidnykiv optovoykh tsin), the SGSU also includes "obligations for the preparation and publication of periodic updates on wholesale prices for diamonds, expensive, non-expensive and decorative stones". In addition, this price list is replete with terminology that has a double meaning or is not specifically explained, which is completely unacceptable in an expert assessment.

At the same time, it is clear that pricing is influenced by other factors, such as the ratio of supply and demand, which ultimately depends on the market strategy of the companies leading in amber extraction and processing (Kelly, 2019).

Forensic examinations and expert studies of amber are the main activity of specialists, experts and appraisers in Ukraine, due to the illegal extraction and sale of amber products in Ukraine (Kovalevskyi, & Kovalevskyi, 2019; Lebid, & Piddubny, 2022). Today, due to the qualitative assessment of amber, it is possible to resolve issues in various fields of activity – from legal, when, for example, property disputes are resolved, to economic of national importance (the growing importance of the assessment and reassessment of amber deposits and ore occurrences, insurance of mining and processing companies, when in-depth information on possible risks for insurance companies is required).

In this regard, the amber market was analysed using data from Internet resources, literature and software.

### Purpose and objectives of the study

The purpose of the article is to identify natural relationships in the pricing of raw amber and amber products in modern conditions based on market analysis and interpretation of information, taking into account decorative and consumer properties, technological processes of processing.

In order to achieve this goal, the following tasks need to be performed in this article:

- to outline the features of the modern amber market;

- to develop a sequence (a set of consecutive steps) for determining the market, commercial and forecast value based on consumer properties; to substantiate the feasibility of creating a relevant database and filling it with information contained on Internet resources, in particular, on commercial websites, as well as on the websites of trade and exhibition sites of domestic and foreign countries, etc.

The sequence of this study is determined by the logic of the tasks set, the structure and content of the

provisions of the current legislation of Ukraine, and the practice of its application.

### Summary of the main material

Amber and amber products are widely represented in the global gemstone market. Due to its unique natural qualities, it is an object of jewellery and applied art (Ogden, 2021), it is used as biological supplements, medicines and cosmetic products (Rudko, & Lytvyniuk, 2017).

Forensic gemological examination of amber is especially relevant in modern conditions, as amber is the only gemstone of organogenic origin mined in Ukraine (VRU, 1997, Lystopad 18, Pro derzhavne rehuliuвання vydobutku).

At the same time, amber pricing in modern conditions requires legislative regulation (Kirin et al., 2022). The current price lists compiled by the State Gemological Centre of Ukraine (SGCU) reflect average European prices and depend on the availability of amber on the market (*Ministerstvo finansiv Ukrainy. Derzhavnyi hemolohichnyi tsentr Ukrainy, 2021, Dovidnyk tsin*). Usually the price lists are developed for specific domestic deposits. Therefore, they are more informational (introductory) and are of little use for determining the market value of amber, especially for expert research. After all, the economic characteristics of European countries and Ukraine have different for the mining and geological conditions of deposits and the costs of mining (Martyn, & Kachanovskiy, 2023).

Nevertheless, the decorative properties of amber, which are also consumer properties that shape the pricing policy in the market, are gaining importance in pricing (Dyshlova, 2015). However, they are usually not taken into account when drawing up price lists, which makes it impossible to determine the market, collateral, liquidation, investment or book value. Therefore, this issue needs to be addressed at the legislative and methodological levels.

Internet resources are also used to determine the value of amber and amber products. At the same time, the prices posted on the websites are characterised by specific fluctuations, which constitute a tool for marketers and make it possible to create complex commercial schemes in the amber market, leading to unreasonably high prices for amber. In this situation, it is quite difficult for an expert to find out which prices are real and which are manipulated. Therefore, there is a need to analyse the market for amber products, taking into account its consumer properties.

The amber market currently consists of two main segments – products and raw materials.

The first is a well-publicised segment of products. On the commercial websites of leading companies, high-quality illustrations of the proposed range of products are accompanied by information about the

aesthetic properties (colour, purity, inclusions, cracks, inclusions), geometric and economic characteristics (size, weight, cost), and even the so-called medicinal (including magical) properties of amber (Wise, 2021). All this information is intended for buyers (admirers) who are interested in amber and consider amber products as a jewel, taking into account not only their cost but also their quality, origin, naturalness, etc. Another category of people, focusing on the sensory and emotional factor, perceives products as "beautiful – ugly", "cheap – expensive", "like – dislike". Be that as it may, it is the buyer who gives the final assessment of an amber product, i.e. puts an end to this process (*Burmite Amber Grading System, n.d.*). And this is already a strong argument for further market analysis, where both positive and negative aspects of the transaction are considered and taken into account.

The second segment of the amber market is raw materials, which is a relatively modestly advertised area on the Internet. It also involves professionals and amber experts who, based on technological and economic laws, form the information, advertising and pricing policy of amber on the amber market. They are well aware of the fact that the quality and cost of products depend on the quality and cost of raw materials, but they are in no hurry to share their knowledge and experience, as this information is primarily related to business interests.

So, let's look at how these two closely interconnected segments interact in a hierarchical sequence – from the extraction of amber from the subsoil, its processing and sale as a commodity.

It is known that the cost of raw amber consists of the costs of exploration, extraction and taxes. It is very difficult to calculate them, especially after the dramatic changes in the structure of the state's economy (planned regulation was replaced by market regulation). Therefore, this task can be solved by using the situation on the amber market, namely the fact that the cost of amber products is a more or less constant factor. The cost of products, of course, consists of the cost of raw materials and the cost of their manufacture. Thus, the cost of raw materials corresponds to the cost of a product minus the cost of its production.

The link between raw materials and products is the decorative properties of raw amber, and in products, they are consumer properties. Experts representing the International Amber Association (Poland) also note that among natural amber, the most valuable are those in which craftsmen manage to reveal their unique beauty of colour and at the same time preserve the similarity of the natural shape of the samples (Gierlowski, n.d.).

Using the author's methodology, as well as information from commercial websites about the cost of the product, its geometric parameters, and

consumer properties, it is possible to determine the cost of raw materials in the product.

The Amber1 software, developed in C#, Visual Studio, and SQL, can quickly solve this problem (Baranov et al., 2022). This software product is based on the principle of inheritance of amber properties from the product to the raw material, which includes the deduction of the cost of manufacturing products, sales costs, and the yield of usable amber.

Let's take the example of studying amber balls that do not have additional (auxiliary) materials – leather, wood, metal. They are perhaps the most sought-after items among collectors and connoisseurs of natural stones, healers, and magicians.

Balls with a diameter of more than 30 mm are in particular demand, as they require high-quality raw materials in samples of rather large (rare) sizes. Today, unreasonably high prices for such products raise serious doubts among specialists (experts, appraisers) about their objectivity, and this necessitates a thorough investigation of this issue.

The results obtained during the market analysis allowed us to develop a certain sequence for determining the value of raw amber, taking into account consumer properties, which includes the following stages:

study of consumer properties (colour, weight, size, inclusions and cracks, transparency, quality of processing, cost);

filling the database with information based on the research results;

using SQL software to process the results and calculate the cost of raw materials for one sample, the

cost of raw materials per gram, and the weight of raw materials.

Ball-shaped products, despite their ideal shape, have a fairly simple manufacturing technology. Therefore, the quality of the raw materials is crucial in the manufacturing process, which is characterised by certain decorative and geometric parameters: isometric shape of the samples, absence of pores and cracks, and ability to accept mirror polishing.

The article analyses the amber balls market based on the data from commercial websites, the results of international exhibitions, and marketing research on prices of specialised boutiques. At the same time, the multifaceted and even contradictory information about amber balls can put an expert or appraiser in a quandary, as there is a certain discrepancy between the cost of the product and the cost of raw amber.

In the course of processing, using a special computer program "Amber1", calculations were made and graphs of the distribution of sample weight, cost per sample (\$/piece) and per gram of raw amber (\$/g) were drawn.

The results of these studies revealed the following two patterns (Fig. 1):

a direct relationship between the weight fraction and its cost – the higher the weight of the fraction (sample), the higher its cost; Pearson's correlation coefficient between the parameters is 0,842, which corresponds to a fairly strong positive relationship;

the inverse relationship – a negative relationship is observed between the cost of raw materials (\$/g) and the weight of raw materials, where the Pearson correlation coefficient between the two parameters is 0,461.

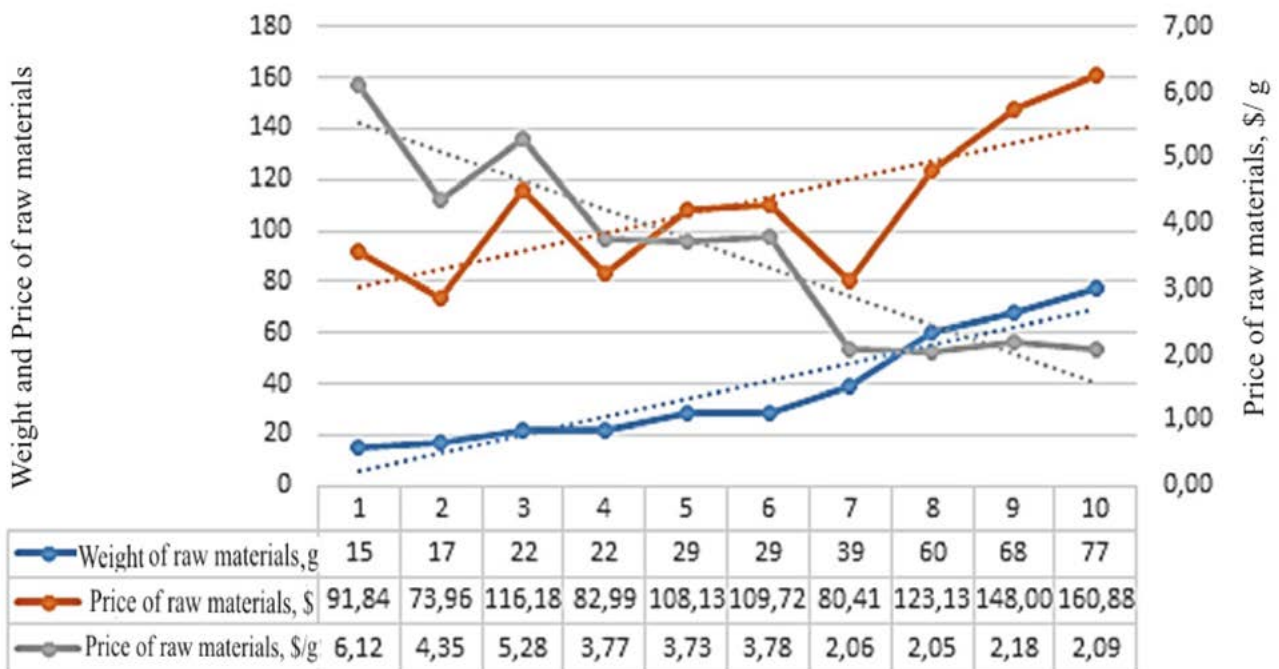


Fig. 1  
Graph of the distribution of economic indicators of raw materials for amber balls

The second pattern contradicts the amber price lists and the general situation on the market.

It is known that the price of raw amber is directly dependent on the size and weight parameters, i.e. the larger the weight of the fraction, the higher its price.

However, the graph of the distribution of economic indicators of raw amber balls (Fig. 1) shows a significant discrepancy between this data and market prices.

Let us illustrate this situation with specific examples.

1. A ball of landscape amber (diameter 19,7 mm, weight 4,5 g, price \$306).

To make such a ball, you need an isometrically shaped sample weighing 15g.

From 1 kg of raw landscape amber, with a fraction of 15 g, 66 balls can be made (diameter 19,7 mm, weight 4,5 g).

The cost of the balls is  $306 \times 66 = \$20,196$ .

The cost of 1 g of such amber in a 15 g sample will be \$6,1.

Then, of course, 1 kg will cost \$6100.

2. The ball is also made of landscape amber (diameter 35 mm, weight 23,2 g, price \$536).

From the same volume of raw amber, but with a fraction of 77 g, 12 balls can be made (35 mm in diameter, 23,2 g). Their cost would be  $536 \times 12 = \$6432$ , and the cost of 1 g of amber (77 g fraction) would be \$2.01.

Thus, the cost of 1 kg of raw amber with a fraction of 15 g is \$6100, while the cost of amber with a fraction of 77 g is \$2001, which is not at all in line with the current market prices for raw amber.

An analysis of the global amber market shows that such raw materials cost slightly more than \$1,000/kg.

At the same time, according to the calculations (see Table), the cost of a bullet at \$306 should decrease to almost \$55, and then the cost of a gram of amber is more plausible.

Table

Adjusted results of the analysis of prices for amber balls

Colour	Weight of the fraction, g	Fractional value, \$/piece	Price of raw materials, \$/ g	Market value of products, \$	Calculated product cost, \$
Honey white	15	16,5	1,1	306	55
Honey white	17,3	21	1,2	247	70
Honey white	21,6	27,9	1,3	387	93
Honey white	21,6	28,2	1,3	277	94
Honey	29	40,5	1,4	360	135
Honey white	29,3	48	1,6	366	160
Honey	39,3	68,4	1,7	268	228
Honey	59,9	123,13	2,1	410	410
Honey	77,3	183	2,4	536	710

In the adjusted graph (Fig. 2), the curves for the cost of raw materials per gram and the weight of raw materials for the production of balls with the appropriate size are in direct correlation, which reflects the current situation and no longer contradicts market prices for raw materials.

The proposed sequence of determining the value of raw amber, taking into account consumer properties, involves working with both individual samples and large batches of amber. For this purpose, it is necessary to create a database containing information on the cost of products, their weight, size and consumer properties, as well as the cost of raw amber.

The situation is similar for bracelets and necklaces with beads in the form of spheres with a diameter of 6 to 22 mm. The complexity of the calculations for this type of product was that the cost of one bead was calculated first, and then the entire product. The

volume of drilled amber (weight) in the beads was compensated by the weight of the product's thread. The study of bracelets and necklaces, followed by data processing to confirm the above research, revealed similar patterns.

Thus, the results of this scientific research are of particular relevance in the context of the requirements of the legislation of Ukraine on forensic examination, which defines the principles on which forensic activities are carried out (VRU, 1994, Liutyi 25, Pro sudovu ekspertyzu, st. 3), including the objectivity and completeness of the study.

#### Scientific novelty

The article reveals the natural relationships between the weight of products and their cost, between the weight of raw materials intended for the manufacture of a particular product and the cost of



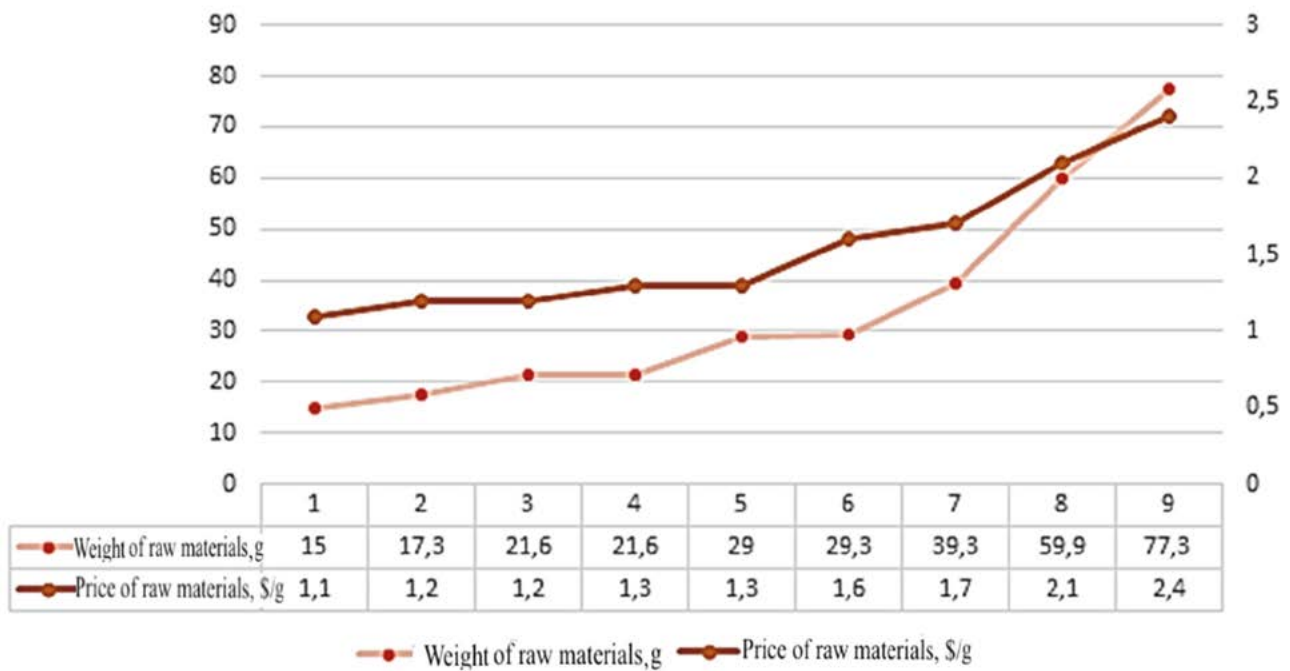


Fig. 2  
Adjusted graph of the distribution of curves and trend lines

raw materials. They make it possible to distinguish the market value, which satisfies the buyer, the commercial or marketing value, which is a tool for "warming up the market", and the forecast value, which reflects the actual prices and is used for drawing up business plans and expert assessments.

### Conclusions

The author underlines that the peculiarities of the modern amber market are the widespread use of Internet resources for selling goods, promoting online websites and shops. It is stated that prices in price lists and on the websites of mining, processing and trading enterprises require systematic analysis to understand their formation for amber and amber products. It is noted that prices may: be aimed at satisfying the buyer (market prices); serve as a tool for "warming up the market" (commercial or marketing prices); reflect the real prices used for drawing up business plans and expert assessments (forecast prices).

Based on the regularities identified in the course of the research (the results are presented in the form of graphs and illustrated with examples), the author proposes a sequence for determining the market, commercial and forecast value, which consists of the following stages:

studying consumer properties (colour, weight, size, inclusions and cracks, transparency, processing quality, cost);

filling the database with information based on the research results;

using SQL software to process the results and calculate the cost of raw materials for one sample, the

cost of raw materials per gram, and the weight of raw materials for the manufacture of a particular product.

The results of the research influence the further pricing of products, where the decorative properties of amber play an important role, which are also consumer properties that shape the pricing policy in the market.

The practical significance of the results obtained is that they can be used in forensic examinations and expert studies, as well as in research and educational activities, applied in the economic, financial and economic activities of the subjects of the relations under consideration, in law-making and law enforcement activities of public authorities to improve national legislation.

### Acknowledgements

None.

### Conflict of interest

None.

## References

- [1] Amber Europe. *1<sup>st</sup> Amber Jewelry & Raw Amber Export-Import Market*. (n.d.). <https://amber-europe.com/rawamber.html>
- [2] Baranov, P. M., Kirin, R. S., Korotaiev, V. M., & Slyvna, O. V. (2022). Kompiuterna prohrama «Amber1: Vyznachnyk vartosti burshtynu-syrtsiu» (avtorske pravo No 113069 vid 25.05.2022). *Biuletyn «Avtorske pravo i sumizhni prava»*, 71, 111 [in Ukrainian]. <https://ukrpatent.org/uk/articles/bulletin-copyright>
- [3] *Burmite Amber Grading System*. Myanmar Amber Museum. (n.d.). <https://www.myanmarambermuseum.org/amber-grading-system>
- [4] Derzhavne pidpriemstvo «Ukrainskyi naukovo-doslidnyi i navchalnyi tsentr problem standartyzatsii, sertyfikatsii ta yakosti». (2019, Kvitin 17). *Pro pryiniattia natsionalnykh standartiv, pryiniattia zminy do natsionalnoho standartu, skasuvannia mizhderzhavnoho standartu: nakaz* (No 95) [in Ukrainian]. <https://zakon.rada.gov.ua/rada/show/v0095774-19#Text>
- [5] Dyshlova, V. (2015). Rynkova vartist vyrobiv iz burshtynu [Market value of amber articles]. *Tovary i rynky*, 1, 41–49 [in Ukrainian]. [http://nbuv.gov.ua/UJRN/tovary\\_2015\\_1\\_5](http://nbuv.gov.ua/UJRN/tovary_2015_1_5)
- [6] Gierlowski, W. (n.d.). *The evaluation of amber gemstones*. Retrieved April 21, 2023, from Amberica West. <https://www.americawest.com/gierlowski2/>
- [7] Kabinet Ministriv Ukrainy. (1995, Traven 31). *Pro vydannia dovidnykiv optovykh tsin na diamanty, dorohotsinne, napivdorohotsinne ta dekoratyvne kaminnia: postanova* (No 369) [in Ukrainian]. <https://zakon.rada.gov.ua/laws/show/369-95-%D0%BF#Text>
- [8] Kelly, J. (2019). Amber growth turns red as oversupply knocks value. *Financial Times*. (May 30, 2019). <https://www.ft.com/content/5217f05a-5f8d-11e9-9300-0becfc937c37>
- [9] Kirin, R., Baranov, P., Shevchenko, S., & Korotayev, V. (2022). Method of price formation of amber samples on the basis of gemmological-consumer indicators. *Journal of Geology, Geography and Geoecology*, 31(2), 321–332. DOI: <https://doi.org/10.15421/112230>
- [10] Kovalevskyi, S. V., & Kovalevskyi, S. S. (2019). Burshtynovi kopalyny: istoriia vyvchennia, metody dobuвання ta vplyv na lisovi ekosystemy [Amber fossils: history of study, methods of getting and effect on forest ecosystems]. *Naukovyi visnyk NLTU Ukrainy*, 29(3), 56–59 [in Ukrainian]. DOI: <https://doi.org/10.15421/40290312>
- [11] Leamber Consortium. *Raw amber price index*. (n.d.). <http://www.leamber.com/raw-amber-price-index>
- [12] Lebid, I. V., & Piddubny, O. Yu. (2022). “Amber Issue” in Ukraine: Prevention and Consequences. *Law. Human. Environment*, 13(3), 37–43. DOI: <https://doi.org/10.31548/law2022.03.004>
- [13] Martyn, A. H., & Kachanovskyi, O. I. (2023). Ekoloho-ekonomichni peredumovy vydobuvannia burshtynu v Ukraini [Environmental and economic requirements of amber mining in Ukraine]. *Zemleustrii, kadastr i monitorynh zemel*, 1, 72–85 [in Ukrainian]. DOI: <https://doi.org/10.31548/zemleustriy2023.01.07>
- [14] Matsui, V. M., Naumenko, U. Z., Aleksandrov, O. L., & Kuzmanenko, H. O. (2019). Problemy burshtynovoho Polissia Ukrainy, poviazani z osvoieniam rozsyypiv burshtynu-suktsynitu [Problems of the Amber Polesia of Ukraine related to the development of amber-succinite deposits]. *Visnyk NAN Ukrainy*, 11, 45–52 [in Ukrainian]. DOI: <https://doi.org/10.15407/visn2019.11.045>
- [15] Matsui, V. M., & Naumenko, U. Z. (2020). Heoloho-heohrafichni osoblyvosti formuvannia, poshuku ta prohnozu ukrainskoho burshtynu-suktsynitu [Geological and geographical features of formation, search and prognosis of Ukrainian ambersuccinite]. *Ukrainian Geographical Journal*, 4(112), 3–10 [in Ukrainian]. DOI: <https://doi.org/10.15407/ugz2020.04.003>
- [16] Ministerstvo finansiv Ukrainy. Derzhavnyi hemolohichnyi tsentr Ukrainy. (2021). *Dovidnyk tsin koshtovnoho ta dekoratyvnoho kaminnia*, 1(48) [in Ukrainian].
- [17] Movchan, R. O., Dudorov, O. O., Kamensky, D. V., Vozniuk, A. A., & Babanina, V. V. (2022). Criminal liability for illegal mining: analysis of legislative novelties. *Naukovyi Visnyk Natsionalnoho Hirnychoho Universytetu*, 5, 116–121. DOI: <https://doi.org/10.33271/nvngu/2022-5/116>
- [18] Ogden, J. M. (2021). Ancient Carved Ambers in the J. Paul Getty Museum. *The Journal of Gemmology*, 37(6), 651–652. DOI: <https://doi.org/10.15506/JoG.2021.37.6.651>
- [19] Rudko, H. I., & Lytvyniuk, S. F. (2017). *Rodovyshcha burshtynu Ukrainy ta yikh heoloho-ekonomichna otsinka*. Kyiv; Chernivtsi: Bukrek. 237 s. [in Ukrainian].
- [20] Svitovi tsiny na burshtyn padaiut. Ukrainski nelegalni kopachi rozikhalysia po budivnytstvakh (INFOHRAFIKA). (2019, Serpen 13). *TEXTY.ORG.UA* [in Ukrainian]. [https://texty.org.ua/fragments/95784/Svitovi\\_ciny\\_na\\_burshtyn\\_padajut\\_Ukrainski\\_nelegalni-95784/](https://texty.org.ua/fragments/95784/Svitovi_ciny_na_burshtyn_padajut_Ukrainski_nelegalni-95784/)
- [21] Tekhnichniy komitet standartyzatsii «Juvelirna promyslovist» (TK 186). (2019). *Burshtyn-syrovyna. Zahalni tekhnichni umovy* [Amber in Raw Material. General technical specifications] (DSTU 8847:2019) [in Ukrainian].

- [http://online.budstandart.com/ua/catalog/doc-page.html?id\\_doc=82574](http://online.budstandart.com/ua/catalog/doc-page.html?id_doc=82574)
- [22] Verkhovna Rada Ukrainy. (1994, Liutyi 25). *Pro sudovu ekspertyzu* [On Judicial Examination]: Zakon Ukrainy (No 4038-XII) [in Ukrainian].  
<https://zakon.rada.gov.ua/laws/show/4038-12#Text>
- [23] Verkhovna Rada Ukrainy. (1997, Lystopad 18). *Pro derzhavne rehulivannia vydobutku, vyrobnytstva i vykorystannia dorohotsinnykh metaliv i dorohotsinnoho kaminnia ta kontrol za operatsiiamy z nymy* [On State Regulation of Mining, Production and Use of Precious Metals and Precious Stones and Control over Transactions with Them]: Zakon Ukrainy (No 637/97-VR) [in Ukrainian].  
<https://zakon.rada.gov.ua/laws/show/637/97-vr#Text>
- [24] Verkhovna Rada Ukrainy. (2019, Veresen 20). *Pro vnesennia zmin do deiakykh zakonodavchykh aktiv Ukrainy u zviazku z pryiniattiam Zakonu Ukrainy «Pro standartyzatsiiu»*: Zakon Ukrainy (No 124-IX) [in Ukrainian].  
<https://zakon.rada.gov.ua/laws/show/124-20#n195>
- [25] Wise, M. (2021). Gemstones and Gem Minerals. *Encyclopedia of Geology* (Second Edition), 523–537.  
DOI: <https://doi.org/10.1016/B978-0-08-102908-4.00083-7>

#### List of used sources

- [1] Amber Europe. *1<sup>st</sup> Amber Jewelry & Raw Amber Export-Import Market*. [n.d.].  
URL: <https://amber-europe.com/rawamber.html>
- [2] Баранов П. М., Кірін Р. С., Коротаєв В. М., Сливна О. В. Комп'ютерна програма «Amber1: Визначник вартості бурштину-сирцю» (авторське право № 113069 від 25.05.2022). *Бюлетень «Авторське право і суміжні права»*. 2022. № 71. С. 111.  
URL: <https://ukrpatent.org/uk/articles/bulletin-copyright>
- [3] Burmite Amber Grading System. Myanmar Amber Museum. [n.d.].  
URL: <https://www.myanmarambermuseum.org/amber-grading-system>
- [4] Про прийняття національних стандартів, прийняття зміни до національного стандарту, скасування міждержавного стандарту: наказ Державного підприємства «Український науково-дослідний і навчальний центр проблем стандартизації, сертифікації та якості» від 17.04.2019 № 95.  
URL: <https://zakon.rada.gov.ua/rada/show/v0095774-19#Text>
- [5] Дишлова В. Ринкова вартість виробів із бурштину. *Товари і ринки*. 2015. № 1. С. 41–49.  
URL: [http://nbuv.gov.ua/UJRN/tovary\\_2015\\_1\\_5](http://nbuv.gov.ua/UJRN/tovary_2015_1_5)
- [6] Gierlowski W. The evaluation of amber gemstones. *Amberica West*. [n.d.]. Retrieved April 21, 2023.  
URL: <https://www.ambericawest.com/gierlowski2/>
- [7] Про видання довідників оптових цін на діаманти, дорогоцінне, напівдорогоцінне та декоративне каміння : постанова Кабінету Міністрів України від 31.05.1995 № 369.  
URL: <https://zakon.rada.gov.ua/laws/show/369-95-%D0%BF#Text>
- [8] Kelly J. Amber growth turns red as oversupply knocks value. *Financial Times*, 30 May 2019.  
URL: <https://www.ft.com/content/5217f05a-5f8d-11e9-9300-0becfc937c37>
- [9] Kirin R., Baranov P., Shevchenko S., Korotayev V. Method of price formation of amber samples on the basis of gemmological-consumer indicators. *Journal of Geology, Geography and Geoecology*. 2022. No 31(2). P. 321–332.  
DOI: <https://doi.org/10.15421/112230>
- [10] Ковалевський С. В., Ковалевський С. С. Бурштинові копалини: історія вивчення, методи добування та вплив на лісові екосистеми. *Науковий вісник НЛТУ України*. 2019. № 29(3). С. 56–59.  
DOI: <https://doi.org/10.15421/40290312>
- [11] Le'amber Consortium. Raw amber price index. [n.d.].  
URL: <http://www.leamber.com/raw-amber-price-index>
- [12] Lebid I. V., Piddubny O. Yu. “Amber Issue” in Ukraine: Prevention and Consequences. *Law. Human. Environment*. 2022. No 13(3). P. 37–43.  
DOI: <https://doi.org/10.31548/law2022.03.004>
- [13] Мартин А. Г., Качановський О. І. Еколого-економічні передумови видобування бурштину в Україні. *Землеустрій, кадастр і моніторинг земель*. 2023. № 1. С. 72–85.  
DOI: <https://doi.org/10.31548/zemleustriy2023.01.07>
- [14] Мацуй В. М., Науменко У. З., Александров О. Л., Кузьманенко Г. О. Проблеми бурштинового Полісся України, пов'язані з освоєнням розсипів бурштину-сукциніту. *Вісник НАН України*. 2019. № 11. С. 45–52.  
DOI: <https://doi.org/10.15407/visn2019.11.045>
- [15] Мацуй В. М., Науменко У. З. Геолого-географічні особливості формування, пошуку та прогнозу українського бурштину-сукциніту. *Український географічний журнал*. 2020. № 4(112). С. 3–10.  
DOI: <https://doi.org/10.15407/ugz2020.04.003>
- [16] Довідник цін коштовного та декоративного каміння. 2021. № 1(48).
- [17] Movchan R. O., Dudorov O. O., Kamensky D. V., Vozniuk A. A., Babanina V. V. Criminal liability for illegal mining: analysis of legislative novelties. *Naukovyi Visnyk Natsionalnoho Hirnychoho Universytetu*. 2022. No 5. P. 116–121.  
DOI: <https://doi.org/10.33271/nvngu/2022-5/116>

- [18] Ogden J. M. Ancient Carved Ambers in the J. Paul Getty Museum. *The Journal of Gemmology*. 2021. No 37(6). P. 651–652.  
DOI: <https://doi.org/10.15506/JoG.2021.37.6.651>
- [19] Рудько Г. І., Литвинюк С. Ф. Родовища бурштину України та їх геолого-економічна оцінка. Київ ; Чернівці : Букрек, 2017. 237 с.
- [20] Світові ціни на бурштин падають. Українські нелегальні копачі роз'їхалися по будівництвах (ІНФОГРАФІКА). *TEXTY.ORG.UA*. 2019. 13 серп.  
URL: [https://texty.org.ua/fragments/95784/Svitovi\\_ciny\\_na\\_burshtyn\\_padajut\\_Ukrajinski\\_nelegalni-95784/](https://texty.org.ua/fragments/95784/Svitovi_ciny_na_burshtyn_padajut_Ukrajinski_nelegalni-95784/)
- [21] ДСТУ 8847:2019. Бурштин-сировина. Загальні технічні умови. Чинний від 17.04.2019. Технічний комітет стандартизації «Ювелірна промисловість» (ТК 186), 2019.  
URL: [http://online.budstandart.com/ua/catalog/doc-page.html?id\\_doc=82574](http://online.budstandart.com/ua/catalog/doc-page.html?id_doc=82574)
- [22] Про судову експертизу : Закон України від 25.02.1994 № 4038-ХІІ.  
URL: <https://zakon.rada.gov.ua/laws/show/4038-12#Text>
- [23] Про державне регулювання видобутку, виробництва і використання дорогоцінних металів і дорогоцінного каміння та контроль за операціями з ними : Закон України від 18.11.1997 № 637/97-ВР.  
URL: <https://zakon.rada.gov.ua/laws/show/637/97-вр#Text>
- [24] Про внесення змін до деяких законодавчих актів України у зв'язку з прийняттям Закону України «Про стандартизацію» : Закон України від 20.09.2019 № 124-ІХ.  
URL: <https://zakon.rada.gov.ua/laws/show/124-20#n195>
- [25] Wise, M. Gemstones and Gem Minerals. *Encyclopedia of Geology* (Second Edition). 2021. P. 523–537.  
DOI: <https://doi.org/10.1016/B978-0-08-102908-4.00083-7>

The article was received by the editors 13.04.2023

**П. М. Баранов,**

доктор геологічних наук, професор,  
старший судовий експерт відділу товарознавчих  
та гемологічних досліджень  
лабораторії товарознавчих, гемологічних,  
економічних, будівельних, земельних досліджень  
та оціночної діяльності,

Дніпропетровський науково-дослідний експертно-  
криміналістичний центр МВС України, м. Дніпро

ORCID: <https://orcid.org/0000-0002-3367-4277>

email: pn2dsbaranov@gmail.com

тел.: +38(097)291-68-13

**В. М. Коротаєв,**

кандидат юридичних наук, доцент,  
директор, Дніпропетровський науково-дослідний  
експертно-криміналістичний центр МВС України, м. Дніпро

ORCID: <https://orcid.org/0000-0002-0269-0389>

**О. В. Сливна,**

кандидат геологічних наук,  
судовий експерт відділу товарознавчих  
та гемологічних досліджень  
лабораторії товарознавчих, гемологічних,  
економічних, будівельних, земельних досліджень  
та оціночної діяльності,

Дніпропетровський науково-дослідний експертно-  
криміналістичний центр МВС України, м. Дніпро

ORCID: <https://orcid.org/0000-0002-7063-1938>

## ОСОБЛИВОСТІ ЦІНОУТВОРЕННЯ НА ВИРОБИ З БУРШТИНУ В СУЧАСНИХ УМОВАХ

**Анотація.** Виявлення закономірностей ціноутворення бурштину-сирцю та виробів із нього в сучасних умовах на основі аналізу ринку та інтерпретації інформації з огляду на декоративні та споживчі властивості, технологічні процеси оброблення є *метою* цієї наукової статті. **Методологія.** Методологічну базу становлять загальнонаукові та спеціальні способи наукового пізнання. Під час дослідження використовувалися загальнонаукові та спеціальні методи аналітичний, діалектичний, порівняльно-правовий, системно-структурний, порівняльно-оцінювальний, гемологічний та економічний. Основна частина роботи базується на практичних результатах раніше виконаних досліджень та експертних оцінок. **Наукова новизна** полягає у виявленні закономірних взаємозв'язків між вагою виробів та їхньою вартістю, між вагою сировини, призначеної для виготовлення конкретного виробу, і вартістю сировини. За їх допомогою виокремлено ринкову вартість, комерційну або маркетингову і прогнозну, що відбиває реальні ціни, її використовують для складання бізнес-планів і експертних оцінок. **Здобуті результати.** Доведено, що сучасний ринок бурштину вирізняє широке використання інтернет-ресурсів для реалізації товарів, просування онлайн-сайтів і магазинів. Аргументовано, що ціни в преїскурантах і на сайтах видобувних, переробних і торговельних підприємств потребують системного аналізу для розуміння їх формування для бурштину та виробів із нього. Виявлено закономірні взаємозв'язки в ціноутворенні бурштину-сирцю та виробів із нього в сучасних умовах на основі аналізу ринку (результати унаочнено у вигляді графіків і проілюстровано в прикладах) та інтерпретації інформації, зважаючи на декоративні та споживчі властивості, технологічні процеси оброблення. Запропоновано послідовність визначення ринкової, комерційної та прогнозної вартості, що складається з таких етапів: вивчення споживчих властивостей (колір, вага, розмір, наявність включень і тріщин, прозорість, якість оброблення, вартість); наповнення бази даних інформацією за результатами досліджень; за допомогою програми SQL оброблення результатів і розрахунок вартості сировини для одного зразка, вартості сировини за грам, а також визначення ваги сировини для виготовлення конкретного виробу. Унаочнені результати цієї наукової розвідки набувають особливої актуальності в контексті вимог законодавства України про судову експертизу, що визначає принципи, на яких здійснюється судово-експертна діяльність, серед них об'єктивність і повнота дослідження.

**Ключові слова:** бурштин; преїскурант; вартість; послідовність формування; споживчі властивості; декоративні властивості; ціноутворення; експертна оцінка.

УДК 343.9+549.8

**П. М. Баранов,**

доктор геологічних наук, професор,  
старший судовий експерт відділу товарознавчих  
та гемологічних досліджень  
лабораторії товарознавчих, гемологічних,  
економічних, будівельних, земельних досліджень  
та оціночної діяльності,

Дніпропетровський науково-дослідний експертно-  
криміналістичний центр МВС України, м. Дніпро

ORCID: <https://orcid.org/0000-0002-3367-4277>

email: pn2dsbaranov@gmail.com

тел.: +38(097)291-68-13

**В. М. Коротаєв,**

кандидат юридичних наук, доцент,  
директор, Дніпропетровський науково-дослідний  
експертно-криміналістичний центр МВС України, м. Дніпро

ORCID: <https://orcid.org/0000-0002-0269-0389>

**О. В. Сливна,**

кандидат геологічних наук,  
судовий експерт відділу товарознавчих  
та гемологічних досліджень

лабораторії товарознавчих, гемологічних,  
економічних, будівельних, земельних досліджень  
та оціночної діяльності,

Дніпропетровський науково-дослідний експертно-  
криміналістичний центр МВС України, м. Дніпро

ORCID: <https://orcid.org/0000-0002-7063-1938>

## ОСОБЛИВОСТІ ЦІНОУТВОРЕННЯ НА ВИРОБИ З БУРШТИНУ В СУЧАСНИХ УМОВАХ

**Анотація.** Виявлення закономірностей ціноутворення бурштину-сирцю та виробів із нього в сучасних умовах на основі аналізу ринку та інтерпретації інформації з огляду на декоративні та споживчі властивості, технологічні процеси оброблення є *метою* цієї наукової статті. **Методологія.** Методологічну базу становлять загальнонаукові та спеціальні способи наукового пізнання. Під час дослідження використовувалися загальнонаукові та спеціальні методи: аналітичний, діалектичний, порівняльно-правовий, системно-структурний, порівняльно-оцінювальний, гемологічний та економічний. Основна частина роботи базується на практичних результатах раніше виконаних досліджень та експертних оцінок. **Наукова новизна** полягає у виявленні закономірних взаємозв'язків між вагою виробів та їхньою вартістю, між вагою сировини, призначеної для виготовлення конкретного виробу, і вартістю сировини. За їх допомогою виокремлено ринкову вартість, комерційну або маркетингову і прогнозну, що відбиває реальні ціни, її використовують для складання бізнес-планів і експертних оцінок. **Здобуті результати.** Доведено, що сучасний ринок бурштину вирізняє широке використання інтернет-ресурсів для реалізації товарів, просування онлайн-сайтів і магазинів. Аргументовано, що ціни в преїскурантах і на сайтах видобувних, переробних і торговельних підприємств потребують системного аналізу для розуміння їх формування для бурштину та виробів із нього. Виявлено закономірні взаємозв'язки в ціноутворенні бурштину-сирцю та виробів із нього в сучасних умовах на основі аналізу ринку (результати унаочнено у вигляді графіків і проілюстровано в прикладах) та інтерпретації інформації, зважаючи на декоративні та споживчі властивості, технологічні процеси оброблення. Запропоновано послідовність визначення ринкової, комерційної та прогнозної вартості, що складається з таких етапів: вивчення споживчих властивостей (колір, вага, розмір, наявність включень і тріщин, прозорість, якість оброблення, вартість); наповнення бази даних інформацією за результатами досліджень; за допомогою програми SQL оброблення результатів і розрахунків вартості сировини для одного зразка, вартості сировини за грам, а також визначення ваги сировини для виготовлення конкретного виробу. Унаочнені результати цієї наукової розвідки набувають особливої актуальності в контексті вимог законодавства України про судову експертизу, що визначає принципи, на

яких здійснюється судово-експертна діяльність, серед них об'єктивність і повнота дослідження.

**Ключові слова:** бурштин; преїскурант; вартість; послідовність формування; споживчі властивості; декоративні властивості; ціноутворення; експертна оцінка.

### Вступ

Український ринок, що пережив неконтрольоване видобування бурштину (Matsui et al., 2019; Matsui, & Naumenko, 2020; Movchan et al., 2022), зараз перебуває на стадії свого становлення та розвитку. Сьогодні він зі значною швидкістю впроваджується у сучасний європейський ринок, про що красномовно говорить факт входження України до громадських і комерційних торговельних організацій Європи. Насамперед це стосується стандартів (ISO18323:2015 (E) «Jewellery – Consumer confidence industry») та захисту прав споживачів щодо отримання повноцінної і правдивої інформації про ювелірні вироби та дорогоцінне каміння, які вони купують. Водночас світовий ринок бурштину наразі не врегульований і схильний до значних коливань (Svitovi tsiny na burshtyn padaiut, 2019, Serpen 13; *Leamber Consortium. Raw amber price index*, n.d.; *Amber Europe. 1<sup>st</sup> Amber Jewelry & Raw Amber Export-Import Market*, n.d.).

Слід зазначити, що експертно-оцінювальну діяльність бурштинового ринку в Україні регулюють лише два основні документи.

Перший – Національний стандарт України «Бурштин-сировина. Загальні технічні умови» (ДСТУ 8847:2019) (*Tekhnichniyi komitet standartyzatsii «Iuvelirna promyslovist» (TK 186)*, 2019, Burshtyn-syrovyna. Zahalni tekhnichni umovy (DSTU 8847:2019); *Derzhavne pidpriemstvo «Ukrainskyi naukovo-doslidnyi i navchalnyi tsentr problem standartyzatsii, sertyfikatsii ta yakosti»*, 2019, Kiten 17, Pro pryiniattia natsionalnykh standartiv) має суто технічний характер і визначає правила постачання та приймання, методи контролю, способи транспортування, зберігання та експлуатації бурштину-сирцю. Проте слід наголосити, що у зв'язку з реформуванням законодавства України у сфері стандартизації (*Verkhovna Rada Ukrainy [VRU]*, 2019, Veresen 20, Pro vnesennia zmin) законодавець, унормовуючи правовідносини у сфері державного регулювання видобутку, виробництва, використання, зберігання, зокрема, дорогоцінного каміння та контроль за операціями з ним, такі терміни, як «світові стандарти», «державний стандарт», «технічні умови» або замінив на терміни «показник», «чинне законодавство», або взагалі вилучив. Отже, склалася ситуація, відповідно до якої зазначений стандарт, прийнятий 17 квітня 2019 р., набув чинності 1 липня 2020 р., а закон про «дестандартизацію», прийнятий 20 вересня 2019 р., набув чинності 16 жовтня 2020 р. Тобто

можна констатувати, що в чинному профільному законі (VRU, 1997, Lystopad 18, Pro derzhavne rehuliuвання vydobutku) про будь-які стандарти у цій галузі не йдеться.

Другий – преїскурант на бурштин (формується в бюлетені «Довідник цін коштовного та декоративного каміння»), що безпосередньо стосується експертного оцінювання бурштину-сирцю. Складає його Державний гемологічний центр України (ДГЦУ). При цьому, убачається як недолік, преїскурант не має зв'язку з гірничодобувними організаціями та прив'язки до конкретних українських родовищ. Відповідно до постанови Уряду України (*Kabinet Ministriv Ukrainy*, 1995, Traven 31, Pro vydannia dovidnykiv optovoykh tsin) на ДГЦУ також покладено «обов'язки з підготовки та видання періодичних довідників оптових цін на діаманти, дорогоцінне, напівдорогоцінне та декоративне каміння». Крім того, цей преїскурант рясніє термінологією, яка має подвійне значення або специфічно пояснюється, що абсолютно неприпустимо в експертному оцінюванні.

Водночас зрозуміло, що на ціноутворення впливають інші чинники, такі як співвідношення попиту й пропозиції, що, зрештою, залежить від стратегії поведінки на ринку компаній – лідерів із видобування та перероблення бурштину (Kelly, 2019).

Судові експертизи та експертні дослідження бурштину становлять основний напрям діяльності фахівців, експертів та оцінювачів України, що зумовлено незаконним видобуванням та реалізацією бурштинової продукції на території України (Kovalevskyi, & Kovalevskyi, 2019; Lebid, & Piddubny, 2022). Сьогодні, завдяки якісній оцінці бурштину, можна вирішити питання в різних галузях діяльності – від правових, коли, приміром, розв'язуються майнові суперечності, до економічних державної важливості (зростання значущості оцінювання та переоцінювання родовищ і рудопроявів бурштину, страхування видобувних і переробних компаній, коли потрібна ґрунтова інформація щодо можливих ризиків для страхових компаній).

У зв'язку з цим зааналізовано ринок бурштину за даними інтернет-ресурсів, літературних джерел та із застосуванням програмного забезпечення.

### Мета й завдання дослідження

Мета статті – виявити закономірні взаємозв'язки в ціноутворенні бурштину-сирцю та виробів із нього в сучасних умовах на основі аналізу

ринку та інтерпретації інформації, зважаючи на декоративні та споживчі властивості, технологічні процеси оброблення.

Для досягнення поставленої мети в межах цієї статті потрібно виконати такі завдання:

окреслити особливості сучасного ринку бурштину;

розробити послідовність (сукупність послідовних кроків) визначення ринкової, комерційної та прогнозованої вартості на основі споживчих властивостей; обґрунтувати доцільність створення відповідної бази даних та її наповнення інформацією, що міститься на інтернет-ресурсах, зокрема на комерційних сайтах, а також на сайтах торговельних і виставкових вітчизняних і закордонних майданчиків тощо.

Послідовність цього дослідження зумовлена логікою поставлених завдань, структурою та змістом положень чинного законодавства України, а також практикою його застосування.

### Виклад основного матеріалу

Бурштин і вироби з нього широко представлені на світовому ринку дорогоцінного каміння. Завдяки своїм унікальним природним якостям він є об'єктом ювелірного та прикладного мистецтва (Ogden, 2021), його використовують як біологічні добавки, лікарські препарати та косметологічну продукцію (Rudko, & Lytvyniuk, 2017).

Судова гемологічна експертиза бурштину особливо актуальна в сучасних умовах, оскільки бурштин – єдине дорогоцінне каміння органогенного походження, яке видобувають на території України (VRU, 1997, Lystopad 18, Pro derzhavne rehuliuвання vydobutku).

Водночас ціноутворення бурштину в сучасних умовах потребує законодавчого врегулювання (Kirin et al., 2022). Чинні преїскуранти, складені ДГЦУ (Державний гемологічний центр України), відображають середньоевропейські ціни та залежать від наявності бурштину на ринку (*Ministerstvo finansiv Ukrainy. Derzhavnyi hemolohichnyi tsentr Ukrainy*, 2021, Dovidnyk tsin). Розробляють преїскуранти зазвичай на конкретних вітчизняних родовищах. Тому вони більше інформаційні (ознайомлювальні) і мало придатні для визначення ринкової вартості бурштину, тим паче для експертних досліджень. Адже економічні особливості країн Європи та України розрізняються гірничо-геологічними умовами родовищ і витратами на видобування корисних копалин (Martyn, & Kachanovsky, 2023).

А втім, у ціноутворенні набувають ваги декоративні властивості бурштину, що є одночасно і споживчими, які формують цінову політику на ринку (Dyshlova, 2015). Проте, зазвичай, на них не

зважають, коли складають преїскуранти, унеможливаючи при цьому визначення ринкової, заставної, ліквідаційної, інвестиційної або балансової вартості. Тож, це питання потребує розв'язання на законодавчому, а також методичному рівні.

Для визначення вартості бурштину і виробів із нього також послуговуються інтернет-ресурсами. При цьому розміщені на сайтах ціни характеризуються специфічними коливаннями, які становлять інструмент для маркетологів і уможливають створення непростих комерційних схем на ринку бурштину, що веде до формування не виправдано високих цін на нього. У цій ситуації експерту досить складно з'ясувати, які ціни реальні, а які маніпуляційні. Тому постала потреба проаналізувати ринок виробів із бурштину, зважаючи на його споживчі властивості.

Ринок бурштину зараз складається з двох основних сегментів – виробів і сировини.

Перший – добре розрекламований сегмент виробів. На комерційних сайтах провідних фірм якісні ілюстрації запропонованого асортименту виробів супроводжуються інформацією про естетичні властивості (колір, чистота, включення, тріщини, інклюзи), геометричні та економічні характеристики (розмір, вага, вартість), а то й так звані лікувальні (зокрема й магічні) властивості бурштину (Wise, 2021). Уся ця інформація розрахована на покупців (шанувальників), які цікавляться бурштином і розглядають вироби з нього як коштовність, зважаючи не тільки на їхню вартість, а й якість, походження, натуральність тощо. Інша категорія людей, орієнтуючись на чуттєво-емоційний чинник, сприймає вироби на зразок «гарно – негарно», «дешево – дорого», «подобається – не подобається». Хай там що, але саме покупець дає остаточну оцінку виробу з бурштину, тобто ставить крапку, завершуючи цей процес (*Burmite Amber Grading System*, n.d.). І це вже вагомий аргумент для подальшого аналізування ринку, де розглядаються та враховуються як позитивні аспекти угоди, що відбулася, так і негативні.

Другий сегмент бурштинового ринку – сировина, яка є порівняно скромно розрекламованим напрямом в інтернет-просторі. І в ньому також беруть участь професіонали та знавці бурштину, які, ґрунтуючись на технологічних і економічних законах, формують інформаційну, рекламну та цінову політику бурштину на ринку виробів. Вони, як ніхто розуміючись на тому, що якість і вартість виробів залежать відповідно від якості та вартості сировини, не поспішають ділитися своїми знаннями й досвідом, оскільки ця інформація стосується насамперед інтересів бізнесу.

Тож, розгляньмо, як взаємодіють ці два тісно пов'язані сегменти в ієрархічній послідовності –



від вилучення бурштину з надр, його перероблення та до реалізації у вигляді товару.

Відомо, що вартість на бурштин-сирець складається з витрат на геологорозвідувальні роботи, видобування та податки. Обрахувати їх дуже складно, особливо після кардинальних змін у структурі економіки держави (планове регулювання змінилося ринковим). Тому вирішити це завдання можна, використовуючи ситуацію на ринку бурштину, а саме те, що вартість виробів із нього є більш-менш постійним чинником. Вартість виробів, зрозуміло, складається з вартості сировини та витрат на їх виготовлення. Отже, вартість сировини відповідає вартості виробу за вирахуванням витрат на його виробництво.

Сполучною ланкою між сировиною та виробом слугують декоративні властивості в бурштині-сирці, а у виробі вони виступають споживчими властивостями. Фахівці, які представляють Міжнародну асоціацію бурштину (Польща), також зазначають, що серед природних бурштинів найбільш цінні ті, у яких майстрам вдається виявити їхню неповторну красу кольору і водночас зберегти подібність природної форми зразків (Gierlowski, n.d.).

Використовуючи авторську методику, а також інформацію з комерційних сайтів про вартість виробу, його геометричні параметри, споживчі властивості, можна визначити і вартість сировини у виробі. Оперативно вирішити це завдання дозволяє програма «Amber1», розроблена, зважаючи на C#, Visual Studio, SQL (Baranov et al., 2022). В основу цього програмного продукту покладено принцип успадкування властивостей бурштину від виробу до сировини, де закладено вирахування витрат на виготовлення виробів, витрат за реалізацію та виходу придатного.

Розгляньмо приклад вивчення бурштинових куль, які не мають додаткових (допоміжних) матеріалів – шкіри, дерева, металу. Вони чи не найжаданіші товари серед колекціонерів та цінювачів природного каміння, цілителів, магів. Особливим попитом вирізняються кулі діаметром понад 30 мм, оскільки для їхнього виготовлення потрібна якісна сировина у зразках досить великих (рідкісних) розмірів. Сьогодні невинувато високі ціни на таку продукцію викликають у фахівців (експертів, оцінювачів) великі сумніви щодо їхньої об'єктивності, зумовлюючи необхідність розібратися в цьому питанні.

Результати, отримані під час аналізу ринку, дозволили розробити певну послідовність визначення вартості бурштину-сирцю, зважаючи на споживчі властивості, що передбачає такі етапи:

вивчення споживчих властивостей (колір,

вага, розмір, наявність включень і тріщин, прозорість, якість оброблення, вартість);

наповнення бази даних інформацією за результатами досліджень;

за допомогою програми SQL оброблення результатів і розрахунок вартості сировини для одного зразка, вартості сировини за грам, а також визначення ваги сировини.

Вироби у вигляді кулі, попри їхню ідеальну форму, мають досить просту технологію виготовлення. Тому в процесі виготовлення визначальною є якість сировини, яка характеризується певними декоративними та геометричними параметрами: ізометрична форма зразків, відсутність пор і тріщин, здатність приймати дзеркальне полірування.

Проаналізовано ринок куль за даними комерційних сайтів, результатами міжнародних виставок, а також маркетинговими дослідженнями цін спеціалізованих бутиків. Водночас багатогранна, а то й суперечлива інформація про кулі з бурштину може поставити експерта або оцінювача у безвихідь, оскільки між вартістю виробу та вартістю бурштину-сирцю є певна невідповідність.

У процесі оброблення за допомогою спеціальної комп'ютерної програми «Amber1» було здійснено розрахунки та побудовано графіки розподілу ваги зразка, вартості за один зразок (\$/шт.) і за грам бурштину-сирцю (\$/г).

Результати цих досліджень виявили такі дві закономірності (рис. 1):

пряму залежність між ваговою фракцією та її вартістю – чим більша вага фракції (зразка), тим вища її вартість; коефіцієнт кореляції Пірсона між параметрами 0,842, що відповідає досить міцному позитивному зв'язку;

зворотну залежність – між вартістю сировини (\$/г) і вагою сировини спостерігаємо негативний зв'язок, де коефіцієнт кореляції Пірсона між двома параметрами 0,461.

Друга закономірність суперечить преїскурантам на бурштин і загальній ситуації на ринку. Відомо, що вартість бурштину-сирцю перебуває у прямій залежності від розмірно-вагових параметрів, тобто чим більша вага фракції, тим вища її вартість. Проте графік розподілу економічних показників сировини на кулі з бурштину (рис. 1) засвідчує значну невідповідність цих даних ринковим цінам.

Проїлюструємо таку ситуацію конкретними прикладами.

1. Куля з пейзажного бурштину (діаметр 19,7 мм, вага 4,5 г, ціна \$306).

Щоб виготовити таку кулю, необхідний зразок ізометричної форми вагою 15 г. Із 1 кг пейзажного бурштину-сирцю, фракцією 15 г, можна виготовити 66 куль (діаметр 19,7 мм, вага 4,5 г). При

цьому вартість куль становить  $306 \times 66 = \$20\,196$ . Вартість 1 г такого бурштину у зразку 15 г становитиме \$6,1. Тоді, звісно, 1 кг коштуватиме \$6100.

2. Куля також із пейзажного бурштину (діаметр 35 мм, вага 23,2 г, ціна \$536).

З такого ж об'єму бурштину-сирцю, але фракцією 77 г, можна виготовити 12 куль (діаметр 35 мм, вага 23,2 г). При цьому їхня вартість становитиме  $536 \times 12 = \$6432$ , а вартість 1 г бурштину (фракція 77 г) – \$2,01.

Отже, вартість 1 кг бурштину-сирцю фракцією 15 г становить \$6100, тоді як фракцією 77 г – \$2001, що зовсім не відповідає нинішнім ринковим цінам на бурштин-сирець.

Аналіз світового бурштинового ринку свідчить, що така сировина коштує трохи більше, ніж 1000 \$/кг. При цьому, за розрахунками (див. табл.), вартість кулі в \$306 повинна зменшитися до майже \$55, тоді вартість грама бурштину є більш правдоподібною.

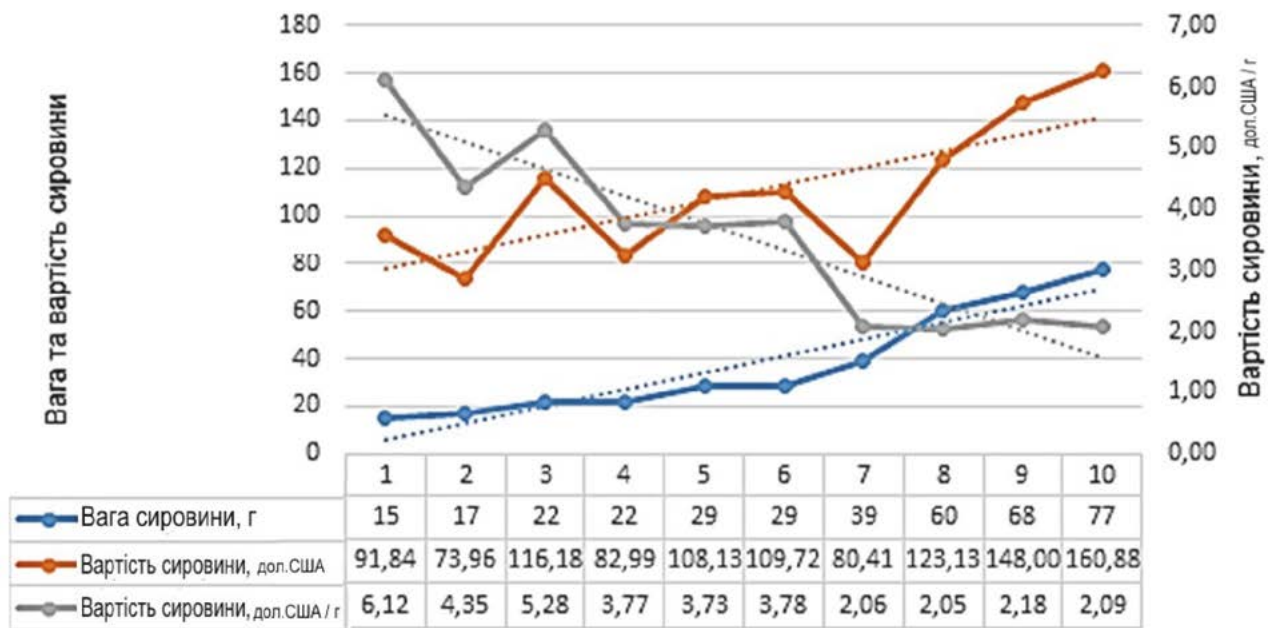


Рис. 1

Графік розподілу економічних показників сировини на кулі з бурштину

Таблиця

**Кориговані результати аналізу цін на кулі з бурштину**

Колір	Вага фракції, г	Вартість фракції, \$/шт.	Ціна на сировину, \$/г	Ринкова вартість виробів, \$	Розрахункова вартість виробів, \$
Медово-білий	15	16,5	1,1	306	55
Медово-білий	17,3	21	1,2	247	70
Медово-білий	21,6	27,9	1,3	387	93
Медово-білий	21,6	28,2	1,3	277	94
Медовий	29	40,5	1,4	360	135
Медово-білий	29,3	48	1,6	366	160
Медовий	39,3	68,4	1,7	268	228
Медовий	59,9	123,13	2,1	410	410
Медовий	77,3	183	2,4	536	710

На скоригованому графіку (рис. 2) криві вартості сировини за грам і вага сировини для виготовлення куль із відповідним розміром перебувають у прямій залежності, яка відображає дійсний

стан і вже не суперечить ринковим цінам на сировину.

Запропонована послідовність визначення вартості бурштину-сирцю, зважаючи на споживчі

властивості, передбачає роботу як з індивідуальними зразками, так і з великими партіями бурштину. Для цього необхідно створити базу даних, у

якій міститиметься інформація про вартість виробів, їхню вагу, розмір і споживчі властивості, а також вартість сировини – бурштину-сирцю.

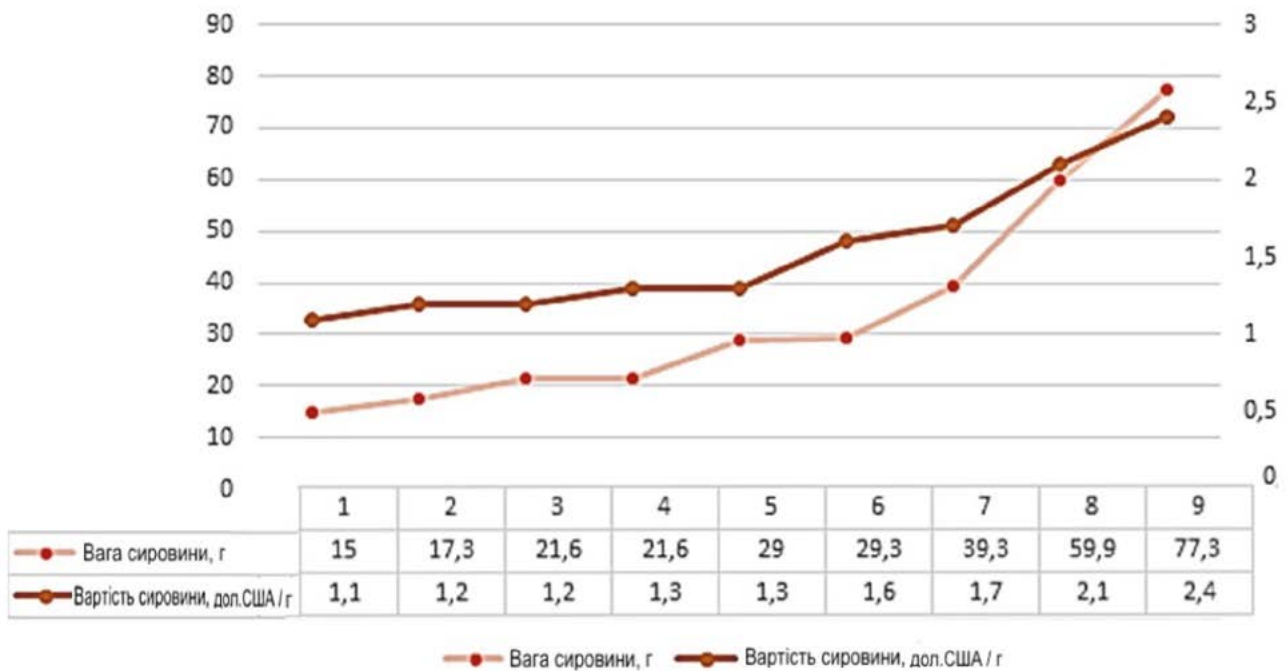


Рис. 2  
Скоригований графік розподілу кривих і ліній трендів

Аналогічна ситуація щодо браслетів і намист із намистинами у вигляді куль діаметром від 6 до 22 мм. Складність розрахунків для цього виду виробів полягала в тому, що спочатку обраховувалася вартість однієї бусини, а потім цілого виробу. Об'єм висвердленого бурштину (вага) у намистинах компенсувався вагою нитки виробу. У результаті вивчення браслетів і намист із подальшим обробленням даних на підтвердження викладених вище досліджень отримано аналогічні закономірності.

Отже, наведені результати цієї наукової розвідки набувають особливої актуальності в контексті вимог законодавства України про судову експертизу, що визначає принципи, на яких здійснюється судово-експертна діяльність (VRU, 1994, Liutyi 25, Pro sudovu ekspertyzu, st. 3), серед них об'єктивність і повнота дослідження.

### Наукова новизна

Виявлено закономірні взаємозв'язки між вагою виробів та їхньою вартістю, між вагою сировини, призначеної для виготовлення конкретного виробу, і вартістю сировини. За їх допомогою виокремлено ринкову вартість, що задовольняє покупця, комерційну або маркетингову, яка є інструментом для «розігріву ринку», і прогнозу, що відображає реальні ціни та використовується для складання бізнес-планів і експертних оцінок.

### Висновки

Наголошено, що особливості сучасного ринку бурштину полягають у широкому використанні інтернет-ресурсів для реалізації товарів, просування онлайн-сайтів і магазинів. Констатовано, що ціни в преїскурантах і на сайтах видобувних, переробних і торговельних підприємств потребують системного аналізу для розуміння їх формування для бурштину та виробів із нього. При цьому зазначено, що ціни можуть: спрямовуватися на задоволення покупця (ринкові); становити інструмент для «розігріву ринку» (комерційні чи маркетингові); відбивати реальні ціни, використовувані для складання бізнес-планів і експертних оцінок (прогнози).

Запропоновано, ґрунтуючись на закономірностях, виявлених під час досліджень (результати унаочнено у вигляді графіків і проілюстровано в прикладах), послідовність визначення ринкової, комерційної та прогнозованої вартості, що складається з таких етапів:

вивчення споживчих властивостей (колір, вага, розмір, наявність включень і тріщин, прозорість, якість оброблення, вартість);

наповнення бази даних інформацією за результатами досліджень;

за допомогою програми SQL оброблення результатів і розрахунок вартості сировини для одного зразка, вартості сировини за грам, а також

визначення ваги сировини для виготовлення конкретного виробу.

Результати досліджень впливають на подальше ціноутворення виробів, де важливу роль відіграють декоративні властивості бурштину, які є одночасно і споживчими властивостями, що формують цінову політику на ринку.

Практичне значення здобутих результатів полягає в тому, що вони можуть бути використані в судових експертизах та експертних дослідженнях, а також у науково-дослідній та навчальній діяль-

ності, застосовані в господарській та фінансово-економічній діяльності суб'єктів розглядуваних відносин, у правотворчій і правозастосовній діяльності органів державної влади для вдосконалення національного законодавства.

#### Подяки

Немає.

#### Конфлікт інтересів

Немає.

#### References

- [1] Amber Europe. *1<sup>st</sup> Amber Jewelry & Raw Amber Export-Import Market*. (n.d.). <https://amber-europe.com/rawamber.html>
- [2] Baranov, P. M., Kirin, R. S., Korotaiev, V. M., & Slyvna, O. V. (2022). Kompiuterna prohrama «Amber1: Vyznachnyk vartosti burshtynu-syrtsiu» (avtorske pravo No 113069 vid 25.05.2022). *Biuletyn «Avtorske pravo i sumizhni prava»*, 71, 111 [in Ukrainian]. <https://ukrpatent.org/uk/articles/bulletin-copyright>
- [3] *Burmite Amber Grading System*. Myanmar Amber Museum. (n.d.). <https://www.myanmarambermuseum.org/amber-grading-system>
- [4] Derzhavne pidpriemstvo «Ukrainskyi naukovo-doslidnyi i navchalnyi tsentr problem standartyzatsii, sertyfikatsii ta yakosti». (2019, Kvitin 17). *Pro pryiniattia natsionalnykh standartiv, pryiniattia zminy do natsionalnoho standartu, skasuvannia mizhderzhavnoho standartu: nakaz* (No 95) [in Ukrainian]. <https://zakon.rada.gov.ua/rada/show/v0095774-19#Text>
- [5] Dyshlova, V. (2015). Rynkova vartist vyrobiv iz burshtynu [Market value of amber articles]. *Tovary i rynky*, 1, 41–49 [in Ukrainian]. [http://nbuv.gov.ua/UJRN/tovary\\_2015\\_1\\_5](http://nbuv.gov.ua/UJRN/tovary_2015_1_5)
- [6] Gierlowski, W. (n.d.). *The evaluation of amber gemstones*. Retrieved April 21, 2023, from Amberica West. <https://www.americawest.com/gierlowski2/>
- [7] Kabinet Ministriv Ukrainy. (1995, Traven 31). *Pro vydannia dovidnykiv optovykh tsin na diamanty, dorohotsinne, napivdorohotsinne ta dekoratyvne kaminnia: postanova* (No 369) [in Ukrainian]. <https://zakon.rada.gov.ua/laws/show/369-95-%D0%BF#Text>
- [8] Kelly, J. (2019). Amber growth turns red as oversupply knocks value. *Financial Times*. (May 30, 2019). <https://www.ft.com/content/5217f05a-5f8d-11e9-9300-0becfc937c37>
- [9] Kirin, R., Baranov, P., Shevchenko, S., & Korotayev, V. (2022). Method of price formation of amber samples on the basis of gemmological-consumer indicators. *Journal of Geology, Geography and Geoecology*, 31(2), 321–332. DOI: <https://doi.org/10.15421/112230>
- [10] Kovalevskyi, S. V., & Kovalevskyi, S. S. (2019). Burshtynovi kopalyny: istoriia vyvchennia, metody dobuvannia ta vplyv na lisovi ekosystemy [Amber fossils: history of study, methods of getting and effect on forest ecosystems]. *Naukovyi visnyk NLTU Ukrainy*, 29(3), 56–59 [in Ukrainian]. DOI: <https://doi.org/10.15421/40290312>
- [11] Le'amber Consortium. *Raw amber price index*. (n.d.). <http://www.leamber.com/raw-amber-price-index>
- [12] Lebid, I. V., & Piddubny, O. Yu. (2022). “Amber Issue” in Ukraine: Prevention and Consequences. *Law. Human. Environment*, 13(3), 37–43. DOI: <https://doi.org/10.31548/law2022.03.004>
- [13] Martyn, A. H., & Kachanovskyi, O. I. (2023). Ekoloho-ekonomichni peredumovy vydobuvannia burshtynu v Ukraini [Environmental and economic requirements of amber mining in Ukraine]. *Zemleustrii, kadastr i monitorynh zemel*, 1, 72–85 [in Ukrainian]. DOI: <https://doi.org/10.31548/zemleustriy2023.01.07>
- [14] Matsui, V. M., Naumenko, U. Z., Aleksandrov, O. L., & Kuzmanenko, H. O. (2019). Problemy burshtynovoho Polissia Ukrainy, poviazani z osvoieniam rozsyypiv burshtynu-suktsynitu [Problems of the Amber Polesia of Ukraine related to the development of amber-succinite deposits]. *Visnyk NAN Ukrainy*, 11, 45–52 [in Ukrainian]. DOI: <https://doi.org/10.15407/visn2019.11.045>
- [15] Matsui, V. M., & Naumenko, U. Z. (2020). Heoloho-heohrafichni osoblyvosti formuvannia, poshuku ta prohnozu ukrainskoho burshtynu-suktsynitu [Geological and geographical features of formation, search and prognosis of Ukrainian ambersuccinite]. *Ukrainian Geographical Journal*, 4(112), 3–10 [in Ukrainian]. DOI: <https://doi.org/10.15407/ugz2020.04.003>

- [16] Ministerstvo finansiv Ukrainy. Derzhavnyi hemolohichnyi tsestr Ukrainy. (2021). *Dovidnyk tsin koshtovnoho ta dekoratyvnoho kaminnia*, 1(48) [in Ukrainian].
- [17] Movchan, R. O., Dudorov, O. O., Kamensky, D. V., Vozniuk, A. A., & Babanina, V. V. (2022). Criminal liability for illegal mining: analysis of legislative novelties. *Naukovyi Visnyk Natsionalnoho Hirnychoho Universytetu*, 5, 116–121. DOI: <https://doi.org/10.33271/nvngu/2022-5/116>
- [18] Ogden, J. M. (2021). Ancient Carved Ambers in the J. Paul Getty Museum. *The Journal of Gemmology*, 37(6), 651–652. DOI: <https://doi.org/10.15506/JoG.2021.37.6.651>
- [19] Rudko, H. I., & Lytvyniuk, S. F. (2017). *Rodovyshcha burshtynu Ukrainy ta yikh heoloho-ekonomichna otsinka*. Kyiv; Chernivtsi: Bukrek. 237 s. [in Ukrainian].
- [20] Svitovi tsiny na burshtyn padaiut. Ukrainski nelehalni kopachi rozikhalysia po budivnytstvakh (INFOHRAFIKA). (2019, Serpen 13). *TEXTY.ORG.UA* [in Ukrainian]. [https://texty.org.ua/fragments/95784/Svitovi\\_ciny\\_na\\_burshtyn\\_padajut\\_Ukrajinski\\_nelegalni-95784/](https://texty.org.ua/fragments/95784/Svitovi_ciny_na_burshtyn_padajut_Ukrajinski_nelegalni-95784/)
- [21] Tekhnichniy komitet standartyzatsii «Iuvelirna promyslovist» (TK 186). (2019). *Burshtyn-syrovyna. Zahalni tekhnichni umovy* [Amber in Raw Material. General technical specifications] (DSTU 8847:2019) [in Ukrainian]. [http://online.budstandart.com/ua/catalog/doc-page.html?id\\_doc=82574](http://online.budstandart.com/ua/catalog/doc-page.html?id_doc=82574)
- [22] Verkhovna Rada Ukrainy. (1994, Liutyi 25). *Pro sudovu ekspertyzu* [On Judicial Examination]: Zakon Ukrainy (No 4038-XII) [in Ukrainian]. <https://zakon.rada.gov.ua/laws/show/4038-12#Text>
- [23] Verkhovna Rada Ukrainy. (1997, Lystopad 18). *Pro derzhavne rehuliuвання видобутку, виробництва i vykorystannia dorohotsinnykh metaliv i dorohotsinnoho kaminnia ta kontrol za operatsiiamy z nymy* [On State Regulation of Mining, Production and Use of Precious Metals and Precious Stones and Control over Transactions with Them]: Zakon Ukrainy (No 637/97-VR) [in Ukrainian]. <https://zakon.rada.gov.ua/laws/show/637/97-vr#Text>
- [24] Verkhovna Rada Ukrainy. (2019, Veresen 20). *Pro vnesennia zmin do deiakykh zakonodavchykh aktiv Ukrainy u zviazku z pryiniattiam Zakonu Ukrainy «Pro standartyzatsiiu»*: Zakon Ukrainy (No 124-IX) [in Ukrainian]. <https://zakon.rada.gov.ua/laws/show/124-20#n195>
- [25] Wise, M. (2021). Gemstones and Gem Minerals. *Encyclopedia of Geology* (Second Edition), 523–537. DOI: <https://doi.org/10.1016/B978-0-08-102908-4.00083-7>

#### Список використаних джерел

- [1] Amber Europe. *1<sup>st</sup> Amber Jewelry & Raw Amber Export-Import Market*. [n.d.]. URL: <https://amber-europe.com/rawamber.html>
- [2] Баранов П. М., Кірін Р. С., Коротаєв В. М., Сливна О. В. Комп'ютерна програма «Amber1: Визначник вартості бурштину-сирцю» (авторське право № 113069 від 25.05.2022). *Бюлетень «Авторське право і суміжні права»*. 2022. № 71. С. 111. URL: <https://ukrpatent.org/uk/articles/bulletin-copyright>
- [3] Burmite Amber Grading System. Myanmar Amber Museum. [n.d.]. URL: <https://www.myanmarambermuseum.org/amber-grading-system>
- [4] Про прийняття національних стандартів, прийняття зміни до національного стандарту, скасування міждержавного стандарту: наказ Державного підприємства «Український науково-дослідний і навчальний центр проблем стандартизації, сертифікації та якості» від 17.04.2019 № 95. URL: <https://zakon.rada.gov.ua/rada/show/v0095774-19#Text>
- [5] Дишлова В. Ринкова вартість виробів із бурштину. *Товари і ринки*. 2015. № 1. С. 41–49. URL: [http://nbuv.gov.ua/UJRN/tovary\\_2015\\_1\\_5](http://nbuv.gov.ua/UJRN/tovary_2015_1_5)
- [6] Gierlowski W. The evaluation of amber gemstones. *Amberica West*. [n.d.]. Retrieved April 21, 2023. URL: <https://www.ambericawest.com/gierlowski2/>
- [7] Про видання довідників оптових цін на діаманти, дорогоцінне, напівдорогоцінне та декоративне каміння : постанова Кабінету Міністрів України від 31.05.1995 № 369. URL: <https://zakon.rada.gov.ua/laws/show/369-95-%D0%BF#Text>
- [8] Kelly J. Amber growth turns red as oversupply knocks value. *Financial Times*, 30 May 2019. URL: <https://www.ft.com/content/5217f05a-5f8d-11e9-9300-0becfc937c37>
- [9] Kirin R., Baranov P., Shevchenko S., Korotayev V. Method of price formation of amber samples on the basis of gemmological-consumer indicators. *Journal of Geology, Geography and Geoecology*. 2022. No 31(2). P. 321–332. DOI: <https://doi.org/10.15421/112230>
- [10] Ковалевський С. В., Ковалевський С. С. Бурштинові копалини: історія вивчення, методи добування та вплив на лісові екосистеми. *Науковий вісник НЛТУ України*. 2019. № 29(3). С. 56–59. DOI: <https://doi.org/10.15421/40290312>
- [11] Leamber Consortium. Raw amber price index. [n.d.]. URL: <http://www.leamber.com/raw-amber-price-index>
- [12] Lebid I. V., Pidubny O. Yu. “Amber Issue” in Ukraine: Prevention and Consequences. *Law. Human. Environment*. 2022. No 13(3). P. 37–43.

DOI: <https://doi.org/10.31548/law2022.03.004>

- [13] Мартин А. Г., Качановський О. І. Еколого-економічні передумови видобування бурштину в Україні. *Землеустрій, кадастр і моніторинг земель*. 2023. № 1. С. 72–85.  
DOI: <https://doi.org/10.31548/zemleustriy2023.01.07>
- [14] Мацуї В. М., Науменко У. З., Александров О. Л., Кузьманенко Г. О. Проблеми бурштинового Полісся України, пов'язані з освоєнням розсіпів бурштину-сукциніту. *Вісник НАН України*. 2019. № 11. С. 45–52.  
DOI: <https://doi.org/10.15407/visn2019.11.045>
- [15] Мацуї В. М., Науменко У. З. Геолого-географічні особливості формування, пошуку та прогнозу українського бурштину-сукциніту. *Український географічний журнал*. 2020. № 4(112). С. 3–10.  
DOI: <https://doi.org/10.15407/ugz2020.04.003>
- [16] Довідник цін коштовного та декоративного каміння. 2021. № 1(48).
- [17] Movchan R. O., Dudorov O. O., Kamensky D. V., Vozniuk A. A., Babanina V. V. Criminal liability for illegal mining: analysis of legislative novelties. *Naukovyi Visnyk Natsionalnoho Hirnychoho Universytetu*. 2022. No 5. P. 116–121.  
DOI: <https://doi.org/10.33271/nvngu/2022-5/116>
- [18] Ogden J. M. Ancient Carved Ambers in the J. Paul Getty Museum. *The Journal of Gemmology*. 2021. No 37(6). P. 651–652.  
DOI: <https://doi.org/10.15506/JoG.2021.37.6.651>
- [19] Рудько Г. І., Литвинюк С. Ф. Родовища бурштину України та їх геолого-економічна оцінка. Київ ; Чернівці : Букрек, 2017. 237 с.
- [20] Світові ціни на бурштин падають. Українські нелегальні копачі роз'їхалися по будівництвах (ІНФОГРАФІКА). *TEXTY.ORG.UA*. 2019. 13 серп.  
URL: [https://texty.org.ua/fragments/95784/Svitovi\\_ciny\\_na\\_burshtyn\\_padajut\\_Ukrajinski\\_nelegalni-95784/](https://texty.org.ua/fragments/95784/Svitovi_ciny_na_burshtyn_padajut_Ukrajinski_nelegalni-95784/)
- [21] ДСТУ 8847:2019. Бурштин-сировина. Загальні технічні умови. Чинний від 17.04.2019. Технічний комітет стандартизації «Ювелірна промисловість» (ТК 186), 2019.  
URL: [http://online.budstandart.com/ua/catalog/doc-page.html?id\\_doc=82574](http://online.budstandart.com/ua/catalog/doc-page.html?id_doc=82574)
- [22] Про судову експертизу : Закон України від 25.02.1994 № 4038-ХІІ.  
URL: <https://zakon.rada.gov.ua/laws/show/4038-12#Text>
- [23] Про державне регулювання видобутку, виробництва і використання дорогоцінних металів і дорогоцінного каміння та контроль за операціями з ними : Закон України від 18.11.1997 № 637/97-ВР.  
URL: <https://zakon.rada.gov.ua/laws/show/637/97-вр#Text>
- [24] Про внесення змін до деяких законодавчих актів України у зв'язку з прийняттям Закону України «Про стандартизацію» : Закон України від 20.09.2019 № 124-ІХ.  
URL: <https://zakon.rada.gov.ua/laws/show/124-20#n195>
- [25] Wise, M. Gemstones and Gem Minerals. *Encyclopedia of Geology* (Second Edition). 2021. P. 523–537.  
DOI: <https://doi.org/10.1016/B978-0-08-102908-4.00083-7>

Стаття надійшла до редакції 13.04.2023

**P. Baranov,**

*Dr. Sc. (Geology), Professor,*

*Senior Forensic Expert of Commodity,*

*Gemological Research Department, Commodity, Gemological, Economic, Construction,*

*Land Research and Evaluation Activities Laboratory, Dnipro Scientific Research Forensic Center,*

*MIA of Ukraine, Dnipro, Ukraine*

ORCID: <https://orcid.org/0000-0002-3367-4277>

email: pn2dsbaranov@gmail.com

phone: +38(097)291-68-13

**V. Korotaiev,**

*Cand. Sc. (Law), Associate Professor,*

*Head, Dnipro Scientific Research Forensic Center, MIA of Ukraine, Dnipro, Ukraine*

ORCID: <https://orcid.org/0000-0002-0269-0389>

**O. Slyvna,**

*Cand. Sc. (Geology),*

*Forensic Expert of Commodity, Gemological*

*Research Department, Commodity, Gemological, Economic, Construction, Land Research*

*and Evaluation Activities Laboratory,*

*Dnipro Scientific Research Forensic Center,*

*MIA of Ukraine, Dnipro, Ukraine*

ORCID: <https://orcid.org/0000-0002-7063-1938>

## FEATURES OF PRICING OF AMBER PRODUCTS IN MODERN CONDITIONS

**Abstract.** *The purpose* of the scientific article is to identify the pricing patterns of raw amber and amber products in modern conditions based on market analysis and interpretation of information in terms of decorative and consumer properties, technological processes of processing. **Methodology.** The methodological basis of the research is based on general and special methods of scientific cognition. The study uses general scientific and special research methods: analytical, dialectical, comparative legal, systemic and structural, comparative and evaluative, gemological and economic. The main part of the work is based on the practical results of previous research and expert assessments. **The scientific novelty** lies in the identification of natural relationships between the weight of products and their cost, between the weight of raw materials intended for the manufacture of a given product and the cost of raw materials. This is used to distinguish the market value, the commercial or marketing value and the forecast value, which reflects real prices, and is used to draw up business plans and expert reports. **Results.** It is proved that the modern amber market is characterised by the widespread use of Internet resources for the sale of goods, promotion of online sites and shops. It is argued that prices in price lists and on websites of mining, processing and trading companies require systematic analysis in order to understand their formation for amber and amber products. The article reveals natural relationships in pricing of raw amber and amber products in modern conditions based on market analysis (the results are visualized in the form of graphs and illustrated with examples) and interpretation of information, taking into account decorative and consumer properties, technological processes of processing. The author proposes a procedure for determining the market, commercial and forecast value, which consists of the following steps: studying the consumer properties (colour, weight, size, inclusions and cracks, transparency, processing quality, cost); filling the database with information based on the results of the research; using an SQL program to process the results and calculate the cost of raw materials for a sample, the cost of raw materials per gram, and determining the weight of raw materials for the manufacture of a given product. The visualized results of this scientific research are of particular importance in connection with the requirements of the legislation of Ukraine on forensic examination, which defines the principles on which forensic activities are carried out, including the objectivity and completeness of the study.

**Keywords:** amber; price list; cost; formation algorithm; consumer properties; decorative properties; pricing; expert evaluation.

**М. Ю. Ромбовський,**

кандидат фізико-математичних наук,  
старший судовий експерт сектору трасологічних досліджень,  
Сумський науково-дослідний експертно-криміналістичний  
центр МВС України, м. Суми

ORCID: <https://orcid.org/0000-0002-2296-3452>

email: rombovsky\_m@ukr.net

тел.: +38(066)959-29-64

**В. В. Коваль,**

кандидат фізико-математичних наук,  
старший викладач кафедри кібербезпеки,  
Сумський державний університет, м. Суми

ORCID: <https://orcid.org/0000-0002-1593-5605>

email: koval\_vit@ukr.net

тел.: +38(050)980-45-73

## АВТОМАТИЗАЦІЯ ВИЗНАЧЕННЯ ГУСТИНИ ПЛОСКИХ ОБ'ЄКТІВ ЗІ СКЛАДНИМ КОНТУРОМ ПОВЕРХНІ ЯК ЗАГАЛЬНОЇ ОЗНАКИ У КРИМІНАЛІСТИЧНИХ ДОСЛІДЖЕННЯХ

**Анотація.** Висвітлено особливості роботи започаткованого працівниками Сумського науково-дослідного експертно-криміналістичного центру Міністерства внутрішніх справ України та Сумського державного університету програмного продукту на основі платформи програмування та числових обчислень MATLAB, який дозволяє досліджувати густину плоских об'єктів зі складним контуром поверхні як загальної ознаки під час криміналістичних досліджень, обґрунтовано доцільність його використання. **Методологія.** Під час дослідження застосовувалися різні методи, серед них: фізичний – для дослідження фізичних ознак матеріалу, математичний – для розрахунків за отриманими даними, загальнологічні, зокрема синтезу та аналізу, статистичний, в межах яких виявлено форми взаємодії елементів цілого, а також узагальнення. **Наукова новизна.** Обґрунтовано доцільність використання оригінального програмного продукту розрахунку густини плоских тіл за прямими вимірюваннями товщини та маси об'єктів дослідження й обрахування значень площі за цифровими зображеннями контуру поверхні зі складною конфігурацією периметра. В основі програми лежать методи розпізнавання границь цифрових зображень і вимірювання мас тіл способом зважування. Як програмне середовище використовувалася платформа програмування та числових обчислень MATLAB із пакетом прикладних програм Image Processing Toolbox. **Здобуті результати.** Схарактеризовано основні ідеї та принципи, що становлять підґрунтя роботи програми, визначено завдання, як-то: створення зручної системи введення та збереження даних дослідження; автоматизація розпізнавання границь цифрового зображення досліджуваного об'єкта; автоматизація очищення області дослідження на цифровому зображенні від дрібного забруднення; обрахування площі цифрового зображення досліджуваного об'єкта; розрахунок густини досліджуваних об'єктів на базі введених даних, зважаючи на похибку вимірювання тощо. Рекомендовано правила підготовки зразків дослідження для подальшого створення цифрових зображень для подальшого їх оброблення в програмі (отримання зображення об'єкта дослідження з еталонним зразком в одному масштабі; попереднє очищення цифрового зображення від сильного забруднення). Роботу програми унаочнено на прикладі дослідження густини фрагмента паперу. Визначено точність вимірювання, межі використання, недоліки та шляхи подальшого вдосконалення запропонованої програми. Окреслено напрями подальших досліджень – удосконалення клієнтської частини програми, передбачивши можливість дослідження цифрових зображень об'єктів та еталона без їх попереднього розділення, а також автоматичний розрахунок щільності у розмірності г/м<sup>2</sup> (GSM) для безпосереднього порівняння зі значеннями щільності, заявленими виробником офісного паперу.

**Ключові слова:** розпізнавання границь об'єктів; трасологічні дослідження цілого за частинами; цифрово-графічне зображення; програмне забезпечення; густина; загальна ознака.

### Вступ

Досить часто для дослідження надходять частини паперу, банківських пластикових карт, листового будівельного скла (віконного, вітринного тощо). Під час криміналістичних досліджень

зазначених плоских об'єктів у деяких випадках постає потреба в обрахуванні їх густини та площі поверхні. До таких можна віднести вивчення матеріалу документів, деревини, металу тощо. Наприклад, властивості паперу та картону традиційно



становлять інтерес судових експертів, матеріалознавців, спеціалістів галузі технологічних експертиз історичних документів, інших фахівців. Проблема дослідження паперу присвячено низку наукових і методичних праць, аналіз яких засвідчив, що в них здебільшого розкриваються відомості про природу паперу, його властивості, основні етапи технології паперового виробництва, як-от: фрактальна будова паперу та вплив на неоднорідність на просвіт (Zilbergleit et al., 2023); питання виявлення причин відхилення показників оптичної густини для тріади фарб в офсетному друці (Zenkin, 2020); залежність кольоровідтворення від властивостей поверхні матеріалу та його оптичних характеристик (Babakhanova et al., 2018; Golunov et al., 2023); визначення способів випробування механічних властивостей паперу (Ergashov et al., 2021).

Описані методи та способи дослідження зазвичай базуються на підходах, застосовуваних у контролі якості в паперовій промисловості, більша частина запропонованих технологіями методів дослідження властивостей паперу пов'язані з визначенням деформації згину і коефіцієнту жорсткості на згин, або встановленні шорсткості та неоднорідності паперу.

На практиці експертам найчастіше трапляються документи «малого формату», що мають повне або локальне забруднення, зі змінними властивостями матеріалів, зумовленими особливостями експлуатації та зберігання відповідних документів, іншими чинниками. Незрідка доводиться проводити дослідження, коли неможливо встановити ті чи інші параметри паперу (як-от масу одного метра квадратного паперу та його густину).

Основний напрям експертного дослідження, де є необхідність визначення густини паперу, пов'язаний з експертною спеціальністю 2.2 «Дослідження матеріалів документів», крім того густина паперу є одним із загальних параметрів при трасологічних дослідженнях цілого за частинами.

Згідно з чинними методичними підходами серед основних методів вимірювання густини паперу ваговий (*Ukrainskyi naukovo-doslidnyi instytut paperu*, 2006, DSTU EN 20534:2005; *Tekhnichnyi komitet standartyzatsii «Produktsiia tseliulozno-paperovoi promyslovosti» (TK 37)*, 2012, DSTU ISO 12625-3:2010). Сутність методу полягає у визначенні маси об'єкта та його об'єму за допомогою прямих вимірювань із подальшим обрахуванням безпосередньо густини. Якщо об'єкт має визначену геометричну форму (паралелограм, сфера, призма, конус тощо), розрахунок об'єму таких фігур не становить складності. Інша ситуація, коли периметр граней об'єктів має складну кон-

фігурацію. У такому разі необхідно використовувати апроксимаційні методи, що потребують математичного і надалі комп'ютерного моделювання, які останнім часом, у зв'язку з розвитком оптичної та комп'ютерної техніки, дедалі частіше постають об'єктами наукового інтересу (Devishree et al., 2019; Dua et al., 2020; Ferreira et al., 2020; Raffel et al., 2020). Саме для обчислення густини плоских тіл з периметром складної конфігурації паралельних граней як загальної характеристики об'єктів дослідження за використання вагового методу (Rombovskyi, 2020, Zhovten 16) започатковано програмний продукт на основі платформи програмування та числових обчислень MATLAB із застосуванням пакету прикладних програм Image Processing Toolbox (*Image Processing Toolbox*, n.d., MathWorks), розроблений авторами цієї наукової статті.

### Мета й завдання дослідження

Мета статті – обґрунтувати доцільність використання програмного продукту, розробленого на основі платформи програмування та числових обчислень MATLAB із пакетом прикладних програм Image Processing Toolbox, який дозволяє досліджувати густину однорідних плоских об'єктів зі складним контуром поверхні як загальної ознаки під час криміналістичних досліджень.

Для досягнення поставленої мети необхідно виконати такі завдання:

висвітлити переваги використання зазначеного програмного продукту; окреслити правила підготовки об'єктів дослідження для створення цифрового зображення з метою подальшого його застосування в зазначеній програмі;

визначити напрями подальшого вдосконалення розробленого програмного продукту.

### Виклад основного матеріалу

Програму з робочою назвою «Density\_of\_paper» розробили автори цієї статті на базі Сумського науково-дослідного експертно-криміналістичного центру МВС України та Сумського державного університету. Як програмне середовище застосовано платформу програмування та числових обчислень MATLAB із пакетом прикладних програм Image Processing Toolbox. Специфіка створеного програмного забезпечення безпосередньо пов'язана з автоматизацією розпізнавання границь об'єкта зі складною формою периметра з подальшим обчисленням площі означеного об'єкта у відносних одиницях із подальшим переведенням їх у метричну систему. Алгоритм і код програми, на основі яких розв'язано зазначену вище задачу автоматизації, представлено у праці (Rombovsky, & Radchenko, 2019).

Дистрибутив програми містить дві модифікації – .exe-файли розміром 101 Кб і 1,5 Гб. У першому випадку програма представлена у вигляді виконуваного коду авторського алгоритму, без підключення бібліотек MATLAB, необхідних для роботи основного програмного блоку. Пакет Runtime MATLAB дозволяє запускати та працювати з відкомпільованими додатками без встановлення та придбання самого MATLAB (MATLAB

Compiler, n.d., MATLAB Runtime). Його можна скачати і встановити окремо. У другій конфігурації всі бібліотеки, необхідні для коректного виконання програми, встановлюватимуться автоматично.

Установлюють програму на комп'ютер стандартним способом: після запуску одного з дистрибутивних файлів на екрані з'явиться вікно завантаження із назвою програми, номером версії та інформацією про авторів (рис. 1).

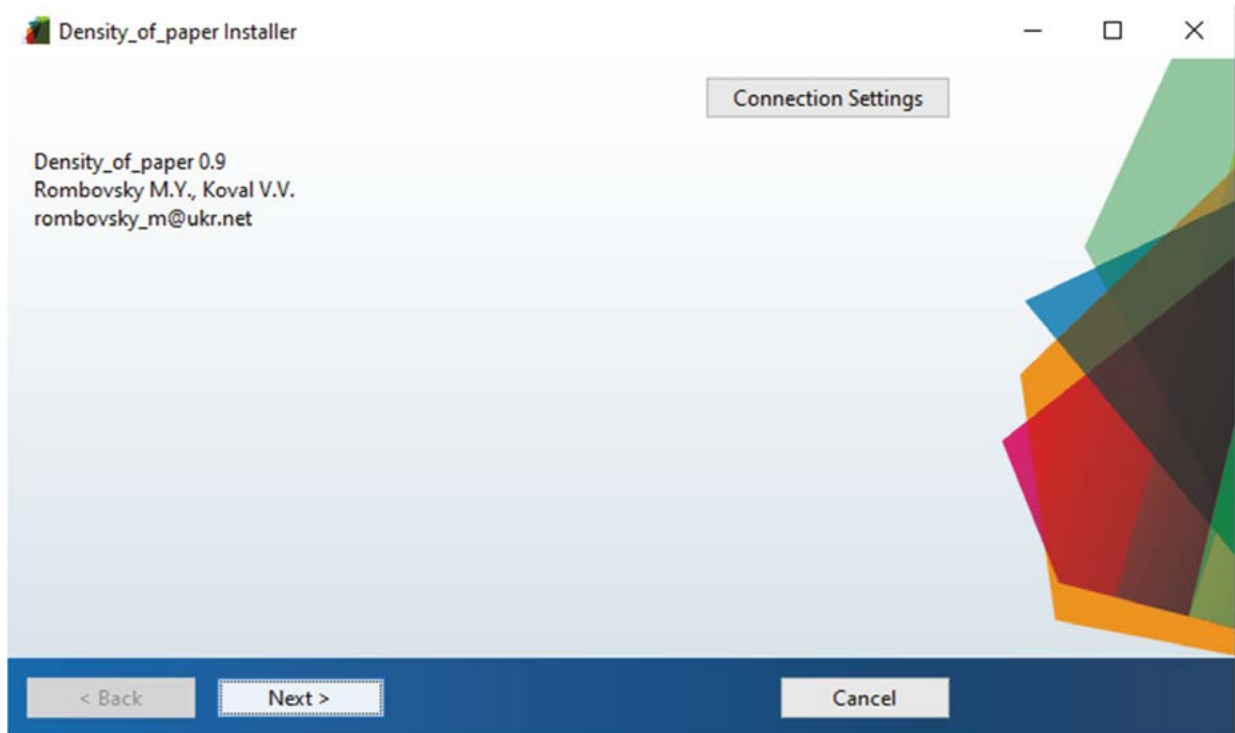


Рис. 1  
Вікно завантаження програми «Density\_of\_paper»

З натисканням кнопки «Next>» програма завантаження перейде до вікна налаштування установки програми (рис. 2).

У заданому вікні можна обрати каталог, у який встановлюватиметься програма, та вирішити, чи буде її іконка відображена на робочому столі. Після виконання попередніх дій і натиснення кнопки «Next>» розпочнеться процес установки. Коли програма буде встановлена, вона відобразиться в меню «Пуск» та, якщо у вікні налаштування була поставлена відмітка навпроти тексту «Add a shortcut to the desktop», на робочому столі (рис. 3).

Перед безпосереднім використанням програми слід підготувати об'єкти дослідження. Для цього необхідно зробити їхні цифрові зображення, нормовані відносно еталона.

Унаочнімо цей процес прикладом дослідження фрагмента паперу, який скануємо або фотографуємо одночасно з еталонним зразком.

Оскільки густина паперу суттєво залежить і від температури, і від вмісту вологості, перед початком її вимірювання необхідно провести вису-

шування зразків у лабораторній сушильній шафі. Температура повинна бути не більше ніж 105 °С. Сушіння паперу триває дві-три години. Зважують папір до і після сушіння; різниця у вазі показує вміст вологи. Висушування проводиться до постійної ваги, тобто доти, доки різниця між результатами останніх двох зважувань не перевищить 0,02 %.

Розрахунки в програмі виконують для еталонного зразка (рис. 4а) з розмірами внутрішніх квадратів 1×1 см<sup>2</sup>. У разі використання інших еталонів отримані результати обраховують відповідно до нового стандарту. Після отримання відповідного цифрового зображення слід у будь-якому графічному редакторі розділити зображення еталонного та досліджуваного зразків і зберегти їх окремими файлами формату JPEG (рис. 4б, 4в).

Якщо об'єкт дослідження сильно забруднений, варто місця забруднення у графічному редакторі зафарбувати в колір об'єкта або близький до нього. Зразок (рис. 4в) додаткового оброблення не потребує.

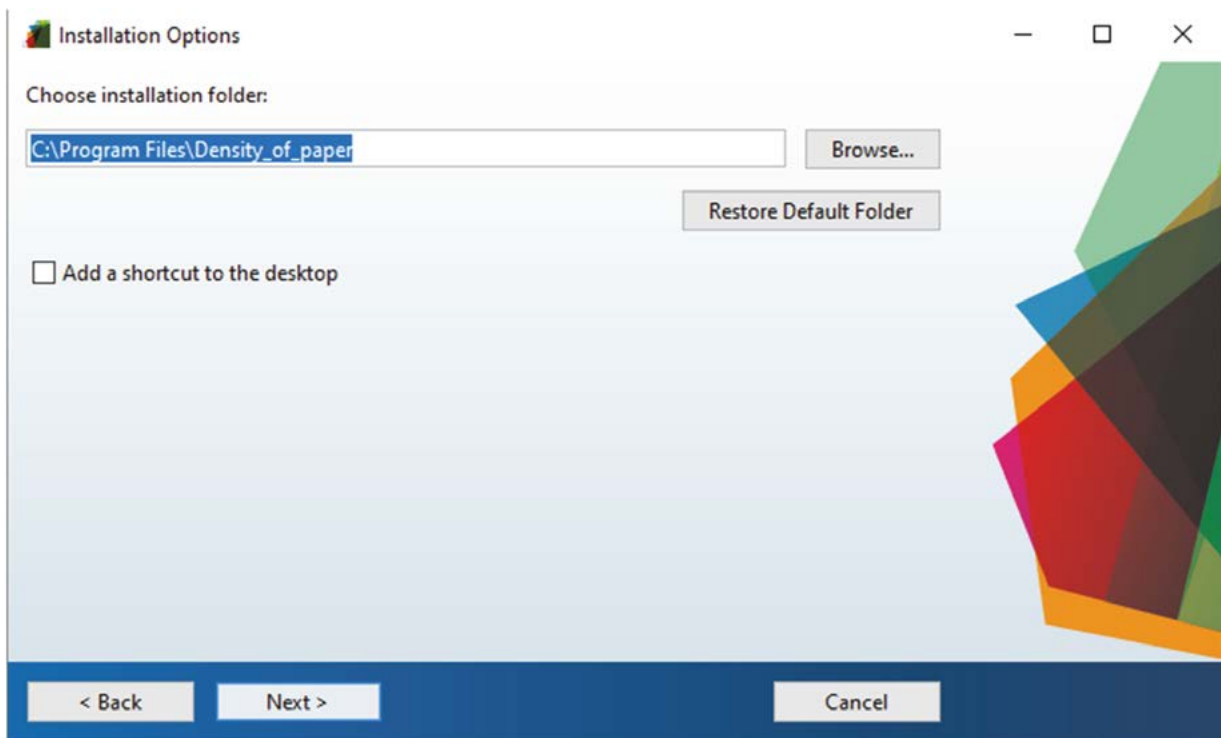


Рис. 2  
Вікно налаштування встановлення програми

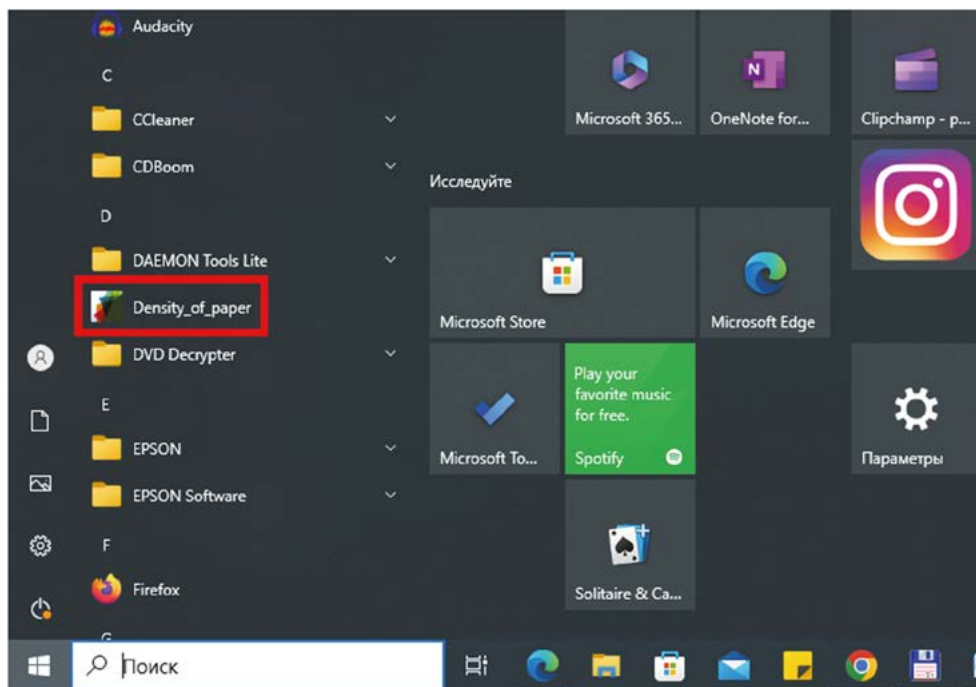


Рис. 3  
Відображення назви встановленої програми в меню «Пуск»

У клієнтській частині програми реалізовано такі функції: введення значень товщини та маси фрагмента паперу; введення цифрових зображень поверхні досліджуваного об'єкта та порівняльного еталона; візуалізація отриманих результатів у вигляді тексту та кінцевих зображень; створення вихідної бази даних досліджуваних зразків.

Ґрунтуючись на чинних методах вимірювання товщини паперу, у програмі пропонується ввести п'ять значень, які необхідно виміряти в точках,

розміщених приблизно (див. рис 5, область «Товщина об'єкта»). У графі  $\Delta h$  у відповідне віконце підставляємо значення інструментальної похибки приладу, яким вимірювалася товщина (у наведеному прикладі використовувався мікрометр МК-175 кл. 2 із похибкою 0,005 мм). Аналогічно заповнюємо графі в області «маса об'єкта», похибка ваг електронних типу А500 «АХІS» у прикладі становить 0,01 г. Щоб розрахунки були коректні, застосовуємо розділювальний символ «.».

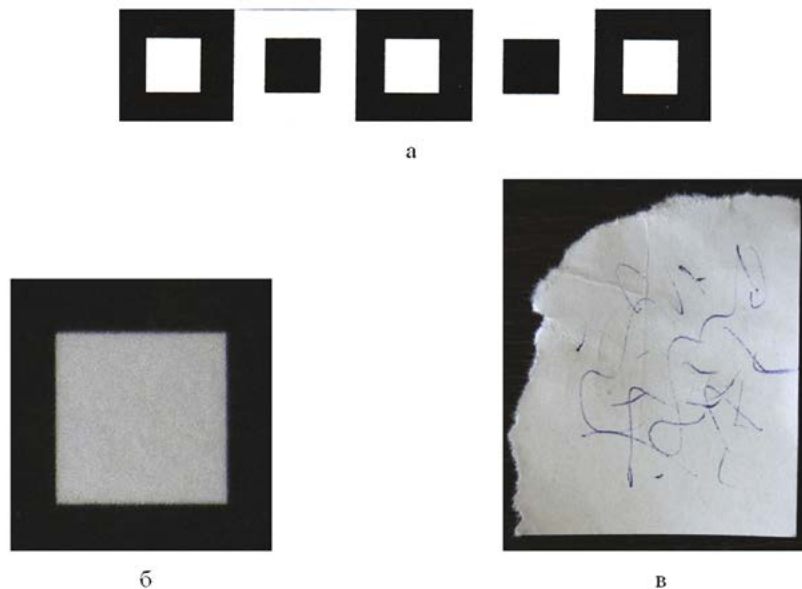
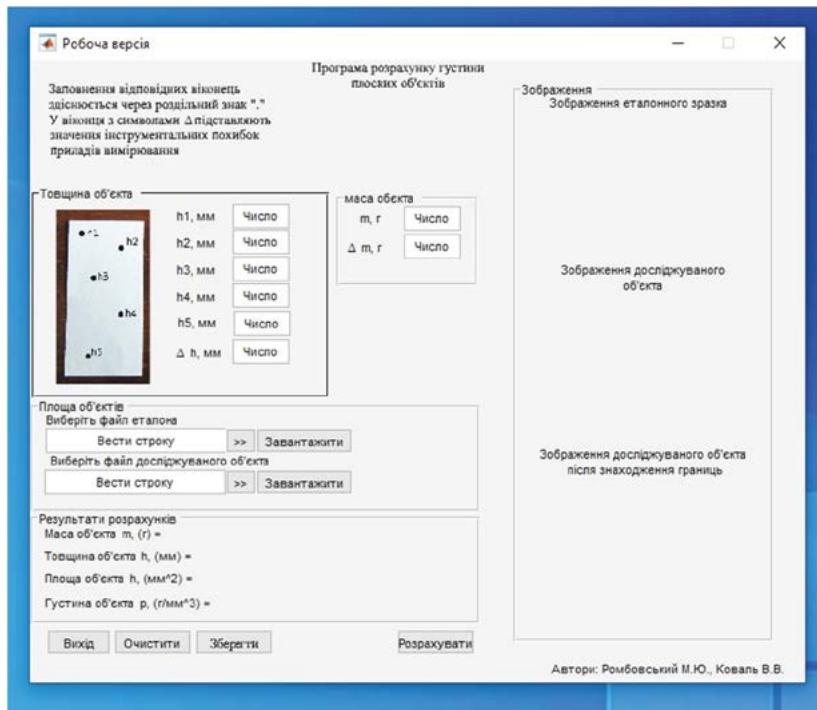


Рис. 4

Підготування цифрових зображень об'єкта дослідження та еталона для подальшого використання в програмі:  
а – еталонний зразок; б – еталонний зразок як окреме зображення; в – об'єкт дослідження як окреме зображення

Рис. 5  
Інтерфейс програми

Після внесення значень прямих вимірювань завантажують файли із зображенням еталона та досліджуванним об'єктом. Для цього у відповідних віконцях зазначають шлях до файлів, що містять раніше створені зображення (рис. 4б, 4в), прописавши його вручну або натиснувши кнопку «>>» і обравши відповідні файли. Кнопки «Завантажити» дозволяють відобразити завантажені зображення в області «Зображення» (рис. 6).

Далі для запускання розрахунків натискають кнопку «Розрахувати». Розрахунок густини проводиться у розмірності  $\text{г/мм}^3$ . Результати роботи

програми унаочнено (див. рис. 7). Для збереження отриманих даних натискають кнопку «Зберегти» і обирають шлях збереження. Інформація кожного експерименту (файл зображення об'єкта дослідження, зображення еталонного зразка, текстового файлу з даними області «Результати розрахунків» робочого інтерфейсу) поміщатиметься до окремого каталогу.

Для дослідження нового об'єкта натискають кнопку інтерфейсу «Очистити», щоб вийти з програми – «Вихід» або «X» у верхньому правому куті вікна.

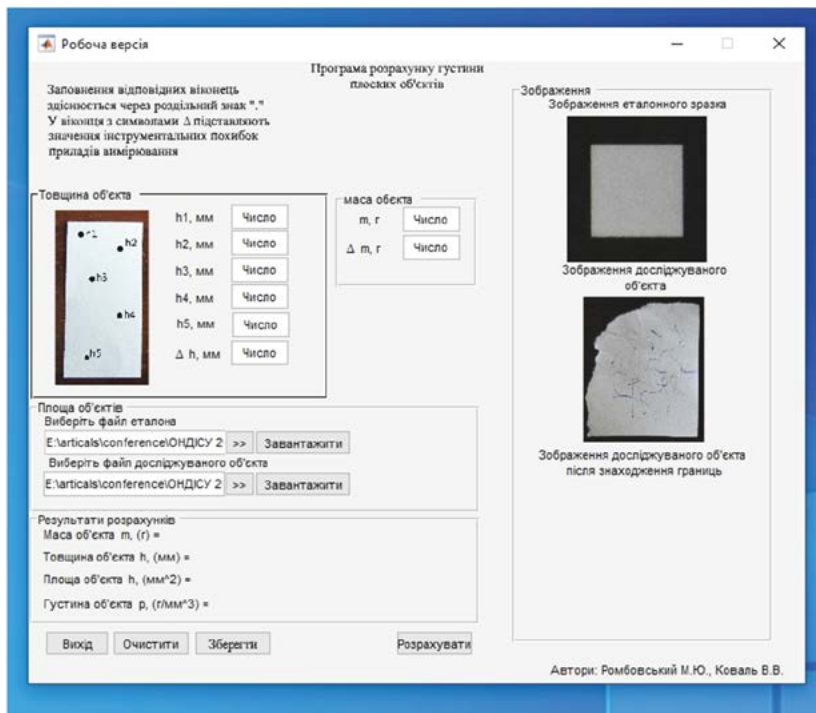


Рис. 6

Результати відображення зображень еталонного зразка та досліджуваного об'єкта

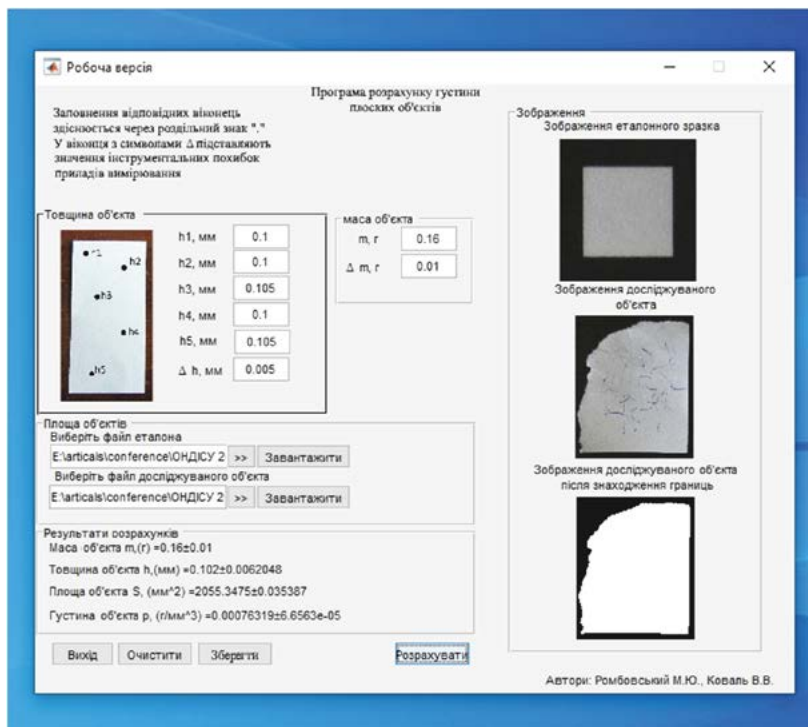


Рис. 7

Результати розрахунку у програмі «Density\_of\_paper»

Для розрахунку у програмі використовують стандартні формули для обчислення середніх значень та абсолютних похибок прямих і непрямих вимірювань (Shkurdoda, & Kozhevnikov, 2015). Як засвідчили дослідження із використанням цієї програми, точність отриманих результатів залежить лише від точності вхідних даних, тобто від результатів прямих вимірювань (похибки приладів) та якості підготовки досліджуваного зразку.

Виробники паперу замість густини використовують поняття щільності паперу (г/м<sup>2</sup>). Частина з них, такі як «ІК», «TNPL», «Fujifilm» та ін., замість безпосереднього зазначення розмірності використовують аббревіатуру GSM – grams per square metre (грами на квадратний метр).

Як порівняльні зразки використовувався стандартний офісний папір із заявленою виробником щільністю 80 GSM. У результаті, за

використання згаданого у статті обладнання, отримано значення густини в більше ніж десяти експериментах  $(7,6 \pm 6) \cdot 10^{-5}$  г/мм<sup>3</sup> або щільності  $77 \pm 5$  г/м<sup>2</sup> (GSM), що дозволяє зробити висновок про збіг отриманих значень, зважаючи на похибки дослідження із заявленою виробником щільністю.

Запропонований програмний продукт дозволяє розраховувати густину будь-якого плоского однорідного об'єкта (пластика, кераміки, металу, деревини тощо) і може бути корисним, наприклад, для визначення густини однорідних об'єктів відносно однакової товщини як загальної ознаки під час трасологічних досліджень цілого за частинами (Kostrub et al. (Ukl.), 2015), визначення густини паперу у криміналістичних дослідженнях паперу та картону за експертною спеціальністю 2.2 «Дослідження матеріалів документів», встановлення густини деревини дошки-мішені для визначення достатності вражаючих характеристик за глибиною проникнення круглої кулі (Намов, 2012) тощо.

До недоліків програмного продукту можна віднести великий розмір одного з видів дистрибутивних файлів, що пов'язано зі значною кількістю додаткових бібліотек, необхідних для правильної роботи програми, та відносна складність оброблення досліджуваних зразків на підготовчому етапі.

### Наукова новизна

Обґрунтовано доцільність використання оригінального програмного продукту розрахунку густини плоских тіл за прямими вимірюваннями товщини та маси об'єктів дослідження й обрахування значень площі за цифровими зображеннями контуру поверхні зі складною конфігурацією периметра. В основі програми лежать методи розпізнавання границь цифрових зображень і вимірювання мас тіл способом зважування. Як програмне середовище використовувалася платформа програмування та числових обчислень

MATLAB із пакетом прикладних програм Image Processing Toolbox.

### Висновки

Схарактеризовано основні ідеї та принципи, що становлять підґрунтя роботи програми, визначено завдання, як-то: створення зручної системи введення та збереження даних дослідження; автоматизація розпізнавання границь цифрового зображення досліджуваного об'єкта; автоматизація очищення області дослідження на цифровому зображенні від дрібного забруднення; обрахування площі цифрового зображення досліджуваного об'єкта; розрахунок густини досліджуваних об'єктів на базі введених даних, зважаючи на похибку вимірювання тощо. Рекомендовано правила підготовки зразків дослідження для подальшого створення цифрових зображень для подальшого їх оброблення в програмі (отримання зображення об'єкта дослідження з еталонним зразком в одному масштабі; попереднє очищення цифрового зображення від сильного забруднення). Роботу програми унаочнено на прикладі дослідження густини фрагмента паперу. Визначено точність вимірювання, межі використання, недоліки та шляхи подальшого вдосконалення запропонованої програми.

Напрями подальших досліджень – удосконалення клієнтської частини програми, передбачивши можливість дослідження цифрових зображень об'єктів та еталона без їх попереднього розділення, а також автоматичний розрахунок щільності у розмірності г/м<sup>2</sup> (GSM) для безпосереднього порівняння зі значеннями щільності, заявленими виробником офісного паперу.

### Подяки

Немає.

### Конфлікт інтересів

Немає.

### References

- [1] Babakhanova, Kh. A., Galimova, Z. K., Babakhanova, M. A., & Abdvakhapova, Sh. U. (2018). Otcenka vliianiia teksturnykh kharakteristik issleduemykh bumag na kachestvo pechati [Modelling of the estimation of quality of the press on investigated papers]. *Universum: Tekhnicheskie nauki: elektron. nauchn. zhurn.*, 7(52) [in Russian]. <https://7universum.com/ru/tech/archive/item/6174>
- [2] Devishree, D. S., Divakar, K. M., Ashini, K. A., Bhardwaj, A. S., & Younis, S. M. (2019). Crime scene prediction and analysing its accuracy with frames using deep neural network. *International Journal of Advance Research, Ideas and Innovations in Technology*, 5(2), 860–866. <https://www.ijariit.com/manuscripts/v5i2/V5I2-1604.pdf>
- [3] Dua, S., Singh, J., & Parthasarathy, H. (2020). Detection and localization of forgery using statistics of DCT and Fourier components. *Signal processing: image communication*, 82, 115778. DOI: <https://doi.org/10.1016/j.image.2020.115778>
- [4] Ergashov, M., Babakhanova, Kh. A., Abdullaev, U. T., Sadriddinov, A. A., & Gromyko, I. G. (2021). Metod opredeleniia deformatcionnykh i prochnostnykh svoystv bumagi [Method for determining the deformation and the strength



- properties of the paper]. *Trudy BGTU. Serii 4: Print- i mediatekhnologii*, 2(249), 11–17 [in Russian].  
<https://elib.belstu.by/bitstream/123456789/43508/1/2.%20%D0%AD%D1%80%D0%B3%D0%B0%D1%88%D0%BE%D0%B2.pdf>
- [5] Ferreira, W. D., Ferreira, C. B., da Cruz, J., G., & Soares, F. (2020). A review of digital image forensics. *Computers & Electrical Engineering*, 85, 106685.  
 DOI: <https://doi.org/10.1016/j.compeleceng.2020.106685>
- [6] Hamov, D. Yu. (2012). *Metodyka vstanovlennia nalezhnosti obiekta do vohnepalnoi zbroi ta yoho prydatnosti do strilby (provedennia postriliv)*. Kyiv: DNDEKTs MVS Ukrainy; DEZP Miniustu Ukrainy. 31 s. [in Ukrainian].
- [7] Golunov, A. V., Golunova, A. S., Shcheglov, S. A., Trapeznikova, O. V., & Varepo, L. G. (2023). Vliianie neodnorodnosti struktury izobrazheniia na registriruemye znachenii koordinat tsveta. *Izvestiia Tul'skogo gosudarstvennogo universiteta. Tekhnicheskie nauki*, 2, 426–431 [in Russian].  
 DOI: <https://doi.org/10.24412/2071-6168-2023-2-426-431>
- [8] Image Processing Toolbox. (n.d.). *MathWorks – Makers of MATLAB and Simulink – MATLAB & Simulink*.  
<https://www.mathworks.com/products/image.html>
- [9] Kostrub, A. M., Gryshchenko, O. V., Shchyrba, D. Ie., & Chashnytska, T. H. (Ukr.). (2015). *Metodyka vstanovlennia tsiloho za chastynamy*. Kyiv: DNDEKTs MVS Ukrainy, 37 s. [in Ukrainian].
- [10] MATLAB Compiler. (n.d.). MATLAB Runtime – MATLAB Compiler. *MathWorks – Makers of MATLAB and Simulink – MATLAB & Simulink*.  
<https://www.mathworks.com/products/compiler/matlab-runtime.html>
- [11] Raffel, C., Shazeer, N., Roberts, A., Lee, K., Narang, S., Matena, M., Zhou, Y., Li, W., & Liu, P. J. (2020). Exploring the limits of transfer learning with unified text-to-text transformer. *The Journal of Machine Learning Research*, 21(1), 5485–5551.  
 DOI: <https://doi.org/10.48550/arXiv.1910.10683>
- [12] Rombovsky, M., & Radchenko, R. (2019). Automation of research area recognition under weak-contrast borders on a picture of transparent objects. *Theory and Practice of Forensic Science and Criminalistics*, 19(1), 568–580.  
 DOI: <https://doi.org/10.32353/khrife.1.2019.45>
- [13] Rombovskiy, M. Yu. (2020, Zhovten 16). Avtomatychnе vyznachennia hustyny paperu vahovym sposobom yak zahalnoi oznaky pry provedenni trasolohichnykh doslidzhen tsiloho po chastynakh. [Automatic determination of paper density by weight as a common feature when conducting trasological investigations of whole by parts]. U A. I. Cheremnova (Vidp. red.), *Problemy ta perspektyvy rozvytku sudovoi ekspertyzy ta kryminalistyky: materialy Mizhnar. nauk.-prakt. konf.*, Odesa, s. 513–517 [in Ukrainian].  
[http://ondise.minjust.gov.ua/wp-content/uploads/2020/12/Conference\\_16102020.pdf](http://ondise.minjust.gov.ua/wp-content/uploads/2020/12/Conference_16102020.pdf)
- [14] Shkurdoda, S. V., & Kozhevnikov, V. V. (2015). *Otsiniuvannia nevyznachenosti vymyruvan u pidrozdilakh Ekspertnoi sluzhby MVS Ukrainy: metod. posib*. Kyiv: DNDEKTs MVS Ukrainy, 71 s. [in Ukrainian].
- [15] Tekhnichniy komitet standartyzatsii «Produktsiia tselulozno-paperovoi promyslovosti» (TK 37). (2012). *DSTU ISO 12625-3:2010. Papir sanitarno-higienichnoi pryznachenosti vyroby z noho. Chastyna 3. Metod vyznachennia tovshchyny odynychnoho arkusha i u stosi ta uiavnoi shchilnosti u stosi (ISO 12625-3:2005, IDT)*. [Chynnyi vid 2012-07-01]. Kyiv: Natsionalnyi standart Ukrainy [in Ukrainian].
- [16] Ukrainyskyi naukovo-doslidnyi instytut paperu (UkrNDIP). (2006). *DSTU EN 20534:2005. Papir i karton. Vyznachennia tovshchyny i uiavnoi shchilnosti odynychnoho arkusha ta v stosi (EN 20534:1993, IDT)*. [Chynnyi vid 2006-07-01]. Kyiv: Derzhspozhyvstandart Ukrainy [in Ukrainian].  
[http://online.budstandart.com/ua/catalog/doc-page?id\\_doc=53860](http://online.budstandart.com/ua/catalog/doc-page?id_doc=53860)
- [17] Zenkin, M. (2020). Print Quality Control Using Statistical Methods. *Tekhnolohiia i tekhnika drukarstva*, 3(69), 52–58.  
 DOI: [https://doi.org/10.20535/2077-7264.3\(69\).2020.217390](https://doi.org/10.20535/2077-7264.3(69).2020.217390)
- [18] Zilbergleit, M. A., Marchenko, I. V., & Novoselskaia, O. A. (2023). Analiz vnutrennei struktury ofisnykh bumag [Analysis of internal structure of office papers]. *Trudy BGTU. Serii 4: Print- i mediatekhnologii*, 1(267), 14–19 [in Russian].  
 DOI: <https://doi.org/10.52065/2520-6729-2023-267-1-2>

### Список використаних джерел

- [1] Бабаханова Х. А., Галимова З. К., Бабаханова М. А., Абдувахпапова Ш. У. Оценка влияния текстурных характеристик исследуемых бумаг на качество печати. *Universum: Технические науки: электрон. научн. журн.* 2018. № 7(52).  
 URL: <https://7universum.com/ru/tech/archive/item/6174>
- [2] Devishree D. S., Divakar K. M., Ashini K. A., Bhardwaj A. S., Younis S. M. Crime scene prediction and analysing its accuracy with frames using deep neural network. *International Journal of Advance Research, Ideas and Innovations in Technology*. 2019. No 5(2). P. 860–866.  
 URL: <https://www.ijariit.com/manuscripts/v5i2/V5I2-1604.pdf>
- [3] Dua S., Singh J., Parthasarathy H. Detection and localization of forgery using statistics of DCT and Fourier components. *Signal processing: image communication*. 2020. No 82. P. 115778.  
 DOI: <https://doi.org/10.1016/j.image.2020.115778>
- [4] Эргашов М., Бабаханова Х. А., Абдуллаев У. Т., Садриддинов А. А., Громыко И. Г. Метод определения деформа-

- ционных и прочностных свойств бумаги. *Труды БГТУ. Серия 4 : Принт- и медиатехнологии*. 2021. № 2(249). С. 11–17.  
URL: <https://elib.belstu.by/bitstream/123456789/43508/1/2.%20%D0%AD%D1%80%D0%B3%D0%B0%D1%88%D0%BE%D0%B2.pdf>
- [5] Ferreira W. D., Ferreira C. B., da Cruz J. G., Soares F. A review of digital image forensics. *Computers & Electrical Engineering*. 2020. No 85. P. 106685.  
DOI: <https://doi.org/10.1016/j.compeleceng.2020.106685>
- [6] Гамов Д. Ю. Методика встановлення належності об'єкта до вогнепальної зброї та його придатності до стрільби (проведення пострілів). Київ : ДНДЕКЦ МВС України ; ДЕЗП Мін'юсту України, 2012. 31 с.
- [7] Голунов А. В., Голунова А. С., Щеглов С. А., Трапезникова О. В., Варепо Л. Г. Влияние неоднородности структуры изображения на регистрируемые значения координат цвета. *Известия Тульского государственного университета. Технические науки*. 2023. № 2. С. 426–431.  
DOI: <https://doi.org/10.24412/2071-6168-2023-2-426-431>
- [8] Image Processing Toolbox. *MathWorks – Makers of MATLAB and Simulink – MATLAB & Simulink*. [n.d.].  
URL: <https://www.mathworks.com/products/image.html>
- [9] Методика встановлення цілого за частинами / укл.: Коструб А. М., Грищенко О. В., Щирба Д. Є., Чашницька Т. Г. Київ : ДНДЕКЦ МВС України, 2015. 37 с. : іл.
- [10] MATLAB Compiler. *MATLAB Runtime – MATLAB Compiler. MathWorks – Makers of MATLAB and Simulink – MATLAB & Simulink*. [n.d.].  
URL: <https://www.mathworks.com/products/compiler/matlab-runtime.html>
- [11] Raffel C., Shazeer N., Roberts A., Lee K., Narang S., Matena M., Zhou Y., Li W., Liu P. J. Exploring the limits of transfer learning with unified text-to-text transformer. *The Journal of Machine Learning Research*. 2020. No 21(1). P. 5485–5551.  
DOI: <https://doi.org/10.48550/arXiv.1910.10683>
- [12] Rombovsky M., Radchenko, R. Automation of research area recognition under weak-contrast borders on a picture of transparent objects. *Theory and Practice of Forensic Science and Criminalistics*. 2019. No 19(1). P. 568–580.  
DOI: <https://doi.org/10.32353/khrife.1.2019.45>
- [13] Ромбовський М. Ю. Автоматичне визначення густини паперу ваговим способом як загальної ознаки при проведенні трасологічних досліджень цілого по частинах. *Проблеми та перспективи розвитку судової експертизи та криміналістики* : матеріали Міжнар. наук.-практ. конф. (Одеса, 16 жовт. 2020 р.). Одеса : Гельветика, 2020. С. 513–517.  
URL: [http://ondise.minjust.gov.ua/wp-content/uploads/2020/12/Conference\\_16102020.pdf](http://ondise.minjust.gov.ua/wp-content/uploads/2020/12/Conference_16102020.pdf)
- [14] Шкурдода С. В., Кожевніков В. В. Оцінювання невизначеності вимірювань у підрозділах Експертної служби МВС України : метод. посіб. Київ : ДНДЕКЦ МВС України, 2015. 71 с. : іл.
- [15] ДСТУ ISO 12625-3:2010. Папір санітарно-гігієнічної призначеності та виробу з нього. Частина 3. Метод визначення товщини одиничного аркуша і у стосі та уявної щільності у стосі (ISO 12625-3:2005, IDT). Чинний від 2012-07-01.
- [16] ДСТУ EN 20534:2005. Папір і картон. Визначення товщини і уявної щільності одиничного аркуша та в стосі (EN 20534:1993, IDT). Чинний від 2006-07-01. Вид. офіц. 2006.  
URL: [http://online.budstandart.com/ua/catalog/doc-page?id\\_doc=53860](http://online.budstandart.com/ua/catalog/doc-page?id_doc=53860)
- [17] Zenkin M. Print Quality Control Using Statistical Methods. *Технологія і техніка друкарства*. 2020. № 3(69). С. 52–58.  
DOI: [https://doi.org/10.20535/2077-7264.3\(69\).2020.217390](https://doi.org/10.20535/2077-7264.3(69).2020.217390)
- [18] Зильберглейт М. А., Марченко И. В., Новосельская О. А. Анализ внутренней структуры офисных бумаг. *Труды БГТУ. Серия 4 : Принт- и медиатехнологии*. 2023. № 1(267). С. 14–19.  
DOI: <https://doi.org/10.52065/2520-6729-2023-267-1-2>



**M. Rombovsky,**

*Cand. Sc. (Physics and Mathematics),  
Senior Forensic Expert at Trasological Sector Research,  
Sumy Scientific Research Forensic Center,  
MIA of Ukraine, Sumy, Ukraine*  
ORCID: <https://orcid.org/0000-0002-2296-3452>  
email: rombovsky\_m@ukr.net  
phone: +38(066)959-29-64

**V. Koval,**

*Cand. Sc. (Physics and Mathematics),  
Senior Lecturer,  
Department of Cyber Security,  
Sumy State University, Sumy, Ukraine*  
ORCID: <https://orcid.org/0000-0002-1593-5605>  
email: koval\_vit@ukr.net  
phone: +38(050)980-45-73

## **AUTOMATION OF DETERMINING DENSITY OF FLAT OBJECTS WITH COMPLEX SURFACE CONTOURS AS A GENERAL FEATURE IN FORENSIC INVESTIGATIONS**

**Abstract.** The paper explores the peculiarities of the software developed by the staff of the Sumy Scientific and Research Expert-Criminalistic Center of the Ministry of Internal Affairs of Ukraine and Sumy State University, based on the programming platform and numerical computations of MATLAB. This software enables the investigation of the density of flat objects with complex surface contours as a general feature during forensic examinations. **Methodology.** Various methods were employed during the research, including the physical method for investigating the material's physical properties, mathematical methods for calculations based on the obtained data, general logical methods, particularly synthesis and analysis, and statistical methods within which forms of interaction among the elements of the whole were identified, as well as generalization. **The scientific novelty.** The feasibility of utilizing an original software product for calculating the density of flat objects based on direct measurements of thickness and mass of the researched items, as well as computing area values from digital images of complex perimeter contours has been substantiated. The program is founded on methods for recognizing boundaries in digital images and measuring object mass using weighing techniques. MATLAB programming platform, supplemented with the Image Processing Toolbox package, served as the software environment. **Results.** The main ideas and principles forming the foundation of the program's operation have been characterized. Defined tasks include: creating a convenient system for input and storage of research data; automation of recognizing boundaries in the digital image of the studied object; automation of cleaning the research area in the digital image from minor contaminations; computation of the area of the digital image of the investigated object; calculation of the density of the researched objects based on entered data, considering measurement errors, and so on. Guidelines for preparing research samples have been recommended for generating digital images for further processing in the program (capturing the image of the research object with a reference sample at the same scale; preliminary cleaning of the digital image from severe contaminations). The program's functionality was demonstrated through the example of investigating the density of a paper fragment. Precision of measurements, usage limits, drawbacks, and avenues for further enhancement of the proposed program have been defined. Future research directions include improving the client-side of the program, allowing the examination of digital images of objects and standards without their prior separation. Additionally, an automatic calculation of density in grams per square meter (GSM) is suggested for direct comparison with density values stated by office paper manufacturers.

**Keywords:** object boundary recognition; identification of trasological studies of the whole by parts; digital graphic image; software; density; common feature.

## НАУКОВЕ ЖИТТЯ SCIENTIFIC LIFE

### ВИДАТНІ ДІЯЧІ ТА ВИЗНАЧНІ ПОДІЇ В ГАЛУЗІ КРИМІНАЛІСТИКИ PROMINENT PERSONALITIES AND SIGNIFICANT EVENTS IN THE FIELD OF FORENSIC SCIENCE

УДК 343.13.343.98"1911-1913"

DOI: 10.37025/1992-4437/2023-40-2-98

**В. М. Чисніков,**

доктор юридичних наук, доцент,  
головний науковий співробітник  
відділу науково-інформаційної  
та редакційно-видавничої діяльності,  
Державний науково-дослідний інститут  
МВС України, м. Київ  
ORCID: <https://orcid.org/0000-0003-2020-7298>  
email: [vchisnikov@ukr.net](mailto:vchisnikov@ukr.net)  
тел.: +38(097)736-21-00

**В. В. Юсупов,**

доктор юридичних наук, професор,  
провідний науковий співробітник  
науково-дослідної лабораторії з проблем  
криміналістичного забезпечення та судової експертології  
навчально-наукового інституту № 2,  
Національна академія внутрішніх справ, м. Київ  
ORCID: <https://orcid.org/0000-0001-5216-4144>  
email: [yusupov1vv@gmail.com](mailto:yusupov1vv@gmail.com)  
тел.: +38(067)913-73-14

### «СПРАВА БЕЙЛІСА» (1911–1913): ОПЕРАТИВНО-РОЗШУКОВИЙ І КРИМІНАЛІСТИЧНИЙ АНАЛІЗ (до 110-ї річниці судового процесу)

**Анотація.** Ґрунтуючись на аналізі архівних матеріалів кримінальної справи щодо вбивства Андрія Ющинського, оприлюднених спогадів учасників цього процесу про проведення розшукових заходів, слідчих дій і судового розгляду у «справі Бейліса», у контексті наукового осмислення оперативно-розшукових та криміналістичних аспектів кримінального провадження у зазначеній справі, що становить *мету* цієї статті, розглянуто вплив зовнішніх і внутрішніх чинників на процес розслідування та судового розгляду справи, висунення версій за фактом виявлення трупа Андрія Ющинського та проведених слідством заходів для їх перевірки, заналізовано негласні заходи, слідчі (розшукові) дії, проведені експертизи у «справі Бейліса», головні положення судового процесу, у якому взяли участь видатні експерти того часу. **Методологія.** Для досягнення поставленої мети застосовано, зокрема, історико-правовий, історико-порівняльний і біографічний, порівняльно-правовий, формально-юридичний методи. **Наукова новизна.** На прикладі відомої кримінальної справи (1911–1913 рр.) за фактом убивства тринадцятирічного хлопчика Андрія Ющинського здійснено оперативно-розшуковий і криміналістичний аналіз процесу розслідування та судового розгляду «справи Бейліса», визнаною справою про ритуальне вбивство. **Здобуті результати.** Засвідчено вплив і втручання посадових осіб відомств юстиції, внутрішніх справ та поліції на процес попереднього розслідування вбивства з метою визнання його ритуальним злочином юдеїв. Схарактеризовано версії слідства, висунуті на початковому етапі розслідування: вбивство А. Ющинського вчинено його батьками через особисті неприємні стосунки; вчинення юдеями ритуального вбивства А. Ющинського; убивство А. Ющинського вчинили спільники з банди Віри Чеберяк. Розкрито головні оперативно-розшукові заходи та слідчі дії, проведені для перевірки висунутих версій. При підтвердженні негласними заходами та слідчими діями третьої версії, на підставі

внутрішньої протидії розслідуванню, до суду було скеровано обвинувачення у вчиненні ритуального вбивства Ющинського євреєм М. Бейлісом. З'ясовано місце і значення висновків судово-медичної, психіатрично-психологічної та ритуальної експертиз у процесі судового доказування. Унаочнено роль відомих криміналістів та судових експертів початку ХХ ст. в дослідженні окремих обставин спричинення Андрію Ющинському насильницької смерті, оголошенні висновків експертів та їх перехресного допиту у суді. З огляду на досліджені речові докази та показання учасників процесу продемонстровано справедливість судового рішення про визнання Менделя Бейліса невинуватим у вчиненні вбивства, водночас визнаного ритуальним.

**Ключові слова:** вбивство Андрія Ющинського; «справа Бейліса»; оперативно-розшукова діяльність; розслідування злочину; криміналістичний аналіз; судово-медична експертиза; історія розшукової справи; історія криміналістики.

### Вступ

У суботу 12 березня 1911 р. тринадцятирічний учень підготовчого класу Софійського (Києво-Софійського) духовного училища Андрій Ющинський зранку вийшов із дому, але назад так і не повернувся. Через вісім днів, 20 березня, його тіло із численними пораненнями знайшли в печері на Лук'янівці в Києві. Судові медики нарахували майже 50 ран.



Зображення колотих ран на трупі Андрія Ющинського

Невдовзі Києвом пішли чутки про ритуальне вбивство (Menzhulin, 2018), вчинене євреями, щоб отримати християнську кров для приготування маці – хліба у вигляді тонких коржів, що випікається за релігійним обрядом до юдейського свята Песах. Ініціаторами таких чуток були члени місцевих чорносотенних та антисемітських організацій.

Кримінальна справа про вбивство А. Ющинського, що набула великого розголосу й за кордоном, у різні періоди привертала увагу світової наукової спільноти (in particular Giffin, 1980; Fleischer, 1992; Weinberg, 2012; Gilbert, 2015; Kieval, 2016; Mehlman, 2016; Menzhulin, 2018). Висвітлювався переважно ритуальний аспект порушеної проблематики, не акцентуючи уваги на оперативно-розшуковому та криміналістичному, що й зумовлює актуальність обраної тематики.

### Мета й завдання дослідження

Мета статті полягає в науковому осмисленні оперативно-розшукових та криміналістичних

аспектів кримінального провадження у «справі Бейліса».

Для досягнення цієї мети потрібно виконати такі завдання: виявити вплив зовнішніх і внутрішніх чинників на процес розслідування та судового розгляду «справи Бейліса»; розкрити процес висунення версій за фактом виявлення трупа Андрія Ющинського та проведених слідством заходів для їх перевірки; проаналізувати головні негласні заходи, слідчі (розшукові) дії, проведені експертизи у «справі Бейліса»; розкрити головні положення судового процесу у «справі Бейліса», дослідити участь у ньому видатних експертів того часу.

### Виклад основного матеріалу

Кримінальна справа про вбивство А. Ющинського, яку згодом за прізвищем головного обвинуваченого назвали справою Бейліса, набула великого суспільного розголосу, не на жарт збензила місцеву владу і привернула увагу не тільки представників високопоставлених урядових кіл, а й членів Державної думи. Наприкінці квітня 40 депутатів, які представляли вкрай праві сили, подали запит про надання інформації щодо перебігу розслідування кийського вбивства та прямо звинуватили місцеву адміністрацію у протидії об'єктивному розслідуванню. У депутатському запиті, зокрема, звернулися з вимогою пояснити, які саме заходи уряд передбачає вжити для розслідування та недопущення юдейських ритуальних убивств у майбутньому.

Невдовзі прокурору Київської судової палати Г. Г. Чаплинському з Петербурга надійшла телеграма (*Delo Mendelia Beilisa*, 1999, s. 7): «Доручаю Вашій високоповажності мати особисте спостереження за провадженням слідства про вбивство хлопчика Ющинського. Чекаю на детальні періодичні



Прокурор Київської судової палати Георгій Гаврилович Чаплинський (1865 – після 1917)

повідомлення. Міністр юстиції І. Г. Щегловітов» (переклад наш. – В. Ч. і В. Ю.).

Через кілька днів для посилення контролю за перебігом розслідування до Києва відряджають віце-директора 1-го кримінального департаменту Міністерства юстиції О. В. Лядова.

Зупинімося детальніше на висвітленні питань про учасників розслідування і судового розгляду цієї кримінальної справи.

Розшукову роботу за фактом насильницької смерті А. Ющинського розпочала зовнішня поліція. Труп Андрія знайшли в печері два гімназисти, граючись у хованки. Звістка про це збрала величезний натовп. Люди кинулися до печери. Лише за годину до місця виявлення трупа прийшов городовик Лещенко. Проте він не вжив жодних охоронних заходів, не угамував натовп, допустив потрапляння сторонніх у печеру, де труп дитини переміщували.

Надвечір з'явився старший городовик Осадчий разом з околочним Печорським, людиною огрядною. Оскільки йому важко було проникнути на місце події, шлях розчистили лопатою. Водночас, відповідно, знищили деякі сліди злочину.

У печері околочний зробив детальний огляд, обшукав речі убитого хлопчика. Не чекаючи слідчого, склав протокол, але не оформив його як слід, тому документ у справі не фігурував.

Особу покійного невдовзі було встановлено. Ним виявився тринадцятирічний позашлюбний син міщанки Олександри Приходько Андрій Ющинський.

Зазначимо, що в огляді місця події брав участь і колишній начальник сисного відділення Київської міської поліції Г. М. Рудий.

За словами Рудого, невдовзі після виявлення трупа Ющинського до нього звернулися колишні підлеглі – агенти сисного відділення Падалка і Смоловик із проханням оглянути місце, де знайдено труп хлопчика, дати їм пораду, як знайти винного в убивстві.

Разом із сищиками Георгій Михайлович дістався місця події. Після його ретельного огляду він розпитав Падалку і Смоловика про обставини виявлення трупа Ющинського. Рудого особливо цікавило, чи не знайдено біля трупа слідів крові. Заналізувавши отриману інформацію, він висловив думку, що хлопчика вбили в іншому місці, а потім уже перенесли до печери. І додав, що причи-



Георгій Михайлович Рудий  
(1863–1918)

ною вбивства, імовірно, було те, що Ющинський став свідком якогось злочину, а зловмисники його вбили, щоб приховати сліди (*Delo Mendelia Beilisa*, 1999, s. 297).

Судово-медичну експертизу тіла Ющинського проводили кілька разів.

Первинний судово-медичний розтин виконав київський міський лікар П. Н. Карпинський 22 березня, проте, як виявилось надалі, поверхово і не без певних помилок. Для їх усунення повторний розтин і судово-медичну експертизу 26 березня 1911 р. проводили професор кафедри судової медицини Київського університету М. О. Оболонський і прозектор при цій самій кафедрі М. М. Туфанов, який із 1913 р. працював експертом першої в Україні державної судово-експертної установи – Київського кабінету науково-судової експертизи (нині – Київський науково-дослідний інститут судових експертиз).

При цьому виконано фотографування трупа і окремих частин тіла, взято необхідні зразки та біологічний матеріал для експертизи, проведено низку хіміко-мікроскопічних досліджень. Для судово-медичного експерименту М. М. Туфанов придбав швайку зі зламаними вістрями та загостреною однією її частиною. Така швайка підійшла до всіх ран на трупі А. Ющинського.

Повторний розтин відбувся у присутності судового слідчого Київського окружного



Прозектор при кафедрі  
судової медицини  
Київського університету  
Микола Миколайович  
Туфанов  
(1858–1926)



Професор кафедри судової  
медицини Київського  
університету  
Микола Олександрович  
Оболонський  
(1858–1913)

суду в особливо важливих справах Фененка, а також двох понятих. У Ющинського «взяли» відбитки пальців рук. Наступного дня, 27 березня 1911 р., слідчий Фененко з професором М. О. Оболонським і прозектором М. М. Туфановим у кабінеті судової медицини провели огляд частин трупа хлопця, які вилучили під час розтину його тіла, та огляд речових доказів. Ці слідчі дії оформили протоколом.

Слідчий М. Машкевич перед завершенням попереднього слідства допитав М. О. Оболонського і М. М. Туфанова як експертів. Невдовзі професор Оболонський помирає і замість нього до кримінальної справи залучають професора судової медицини Військово-медичної академії і Санкт-Петербурзького університету, члена Медичної ради Д. П. Косоротова.

Варто зазначити, що того часу експерти, які проводили судово-медичні експертизи, могли робити мікроскопічні дослідження речових доказів, пов'язаних зі справою (Yusupov, 2018, s. 236). Серед виявлених речових доказів були шматки глини і одяг, просякнуті кров'ю, тому М. О. Оболонський і М. М. Туфанов провели їх хіміко-мікроскопічне дослідження. Це дозволило під час судового розгляду «справи Бейліса» судово-медичному експерту Д. П. Косоротову надати категоричний висновок про те, що просякнута кров'ю глина, виявлена на куртці Ющинського, була на місці вчинення злочину, а не в будь-якому іншому місці. Решта експертів погодилися з таким висновком.

У попередньому слідстві у справі про вбивство Ющинського брали участь дільничний судовий слідчий Медведєв, судовий слідчий в особливо важливих справах Київського окружного суду В. І. Фененко, судовий слідчий в особливо важливих справах Санкт-Петербурзького окружного суду Н. А. Машкевич.

Розшук здійснювали чиновник з особливих доручень Санкт-Петербурзької сискної поліції М. П. Кунцевич, начальник Київського сискного відділення Є. Ф. Міщук, колишній начальник цього відділення М. О. Красовський, агенти сискної поліції Поліщук, Вигранов, Падалка, Смоловик, наглядачі Клейн та Кириченко, а також жандармський підполковник П. А. Іванов.

Попереднім слідством і розшуком у справі керував за вказівкою міністра юстиції І. Г. Щегловітова прокурор Київської судової палати Г. Г. Чаплинський, який виявився пішаком провокації, що задумали міністр внутрішніх справ М. М. Маклаков і міністр юстиції І. Г. Щегловітов. Коли було знайдено труп Ющинського, представники «правих сил», не розібравшись, одразу оголосили, що перед ними факт ритуального вбивства євреями християнського хлопчика. «Ударною силою» правих чорносотенців стали Маклаков і Щегловітов, які і «створили» антисемітську справу.

Перед київською жандармською поліцією Чаплинський поставив завдання знайти справжніх убивць, а перед судовим відомством – інсценувати ритуальний процес. Сискне відділення мало «виявити» злочинців-євреїв. Знайти справжніх убивць потрібно було з таких причин. По-перше, Чаплинський боявся, що Міністерство юстиції

змінить свою позицію і відмовиться від постановки ритуального процесу. Тоді перед судом мають постати справжні вбивці, а отже їх треба встановити. По-друге, для роботи з інсценування ритуального характеру злочину не завадило б володіти справжньою картиною вбивства.

Розшук проводився аж до 7 травня 1911 р. під керівництвом начальника київського сискного відділення Є. Ф. Міщука.

У квітні на допомогу Міщuku за розпорядженням Департаменту поліції до Києва відрядили групу працівників Санкт-Петербурзької сискної поліції, яку очолив чиновник з особливих доручень М. П. Кунцевич. Перебували вони в Києві майже місяць, а на початку травня повернулися до Петербурга. Чаплинський їхніми здобутками залишився незадоволений. Архівні матеріали не зберегли результатів роботи групи Кунцевича, але з великою часткою впевненості можна сказати, що версію про ритуальне вбивство вона не підтримала.

Міщук, виявляючи принциповість, не поспішав шукати вбивць-євреїв. Він перевіряв версію про вбивство Ющинського його матір'ю та отчимом, оскільки з'ясувалося, що їхні стосунки з хлопчиком були напруженими. Олександрю і Луку Приходьків, батьків убитого, 24 березня заарештували. Потім чини сискного відділення на їхній квартирі провели обшук. Сищики відокремили від стіни сім шматків штукатурки з темно-бурими плямами. Для дослідження також взяли спідницю і кофту Олександри Приходько та робочу блузу Луки Приходька. Під час хіміко-мікроскопічного дослідження з'ясувалося, що сліди крові на стінах і речах відсутні. Слідство також встановило, що Лука Приходько в день убивства, 12 березня, безвідлучно вдень і вночі перебував на роботі, в палітурній майстерні. На початку квітня 1911 р. подружжя Приходьків звільнили з-під варті.

Надалі Міщук спрямував розшук у кількох напрямках, не відкидаючи й можливості вбивства на ритуальному підґрунті. Проте невдовзі переконався, що вбивство Ющинського вчинили кримінальні злочинці. За допомогою негласних розшукових дій Міщук вийшов на знайому сім'ю Приходьків – утримувачку злодійського притону Віру Чеберяк і вирішив її заарештувати, але викликав цим незадоволення прокурора Чаплинського.



Будинок родини Чеберяк



Микола Олександрович  
Красовський,  
колишній начальник  
Київської сисної поліції

У справі Ющинського працював також пристав Сквирського повіту Микола Олександрович Красовський.

В останніх числах травня від прокурора окружного суду на ім'я губернатора надійшло повідомлення про те, що він, через небажані конфліктні ситуації, що трапляються між двома службами, вважає за потрібне призупинити діяльність чинів сисної поліції у справі Ющинського, визнавши корисною роботу жандармського підполковника Іванова. До того ж Чаплинський, не сподіваючись, що Міщук підтримає його версію про ритуальне вбивство, долучив до неофіційного розслідування представника молодіжної чорносотенної організації «Двоголовий орел» В. С. Голубева, який висловив свою впевненість щодо винуватості саме Менделя Бейліса. Голубев заважав діяльності чинів поліції, руйнував їхні плани, припускався найнепрстойніших прийомів для виявлення та «налаштування» свідків (залякував, сполював горілкою, обіцяв усілякі вигоди).

Загалом попереднє слідство у справі про вбивство А. Ющинського тривало понад два роки. Сам судовий процес розпочався 8 жовтня, а закінчився 10 листопада 1913 р.

У своїх показаннях, що містяться в матеріалах кримінальної справи (*Delo Mendelia Beilisa*, 1999, s. 301), поліцейський пристав М. О. Красовський зазначив: «...У 1911 р. я був приставом 3-го табору Сквирського повіту Київської губернії. З місця служіння мене викликано телеграмою в м. Київ, і тут віце-директором департаменту Міністерства юстиції Лядовим і прокурором Київської судової палати Чаплинським мені було доручено провадження розшуків у справі про вбивство хлопчика Андрія Ющинського. Щодо здобутих мною даних я щосуботи доповідав Чаплинському. Шляхом розшуків я переконався, що вбивство Ющинського було вчинено злочинською організацією на чолі з Вірою Чеберяк. Коли я доповідав про це Чаплинському, то він проігнорував зібраний мною в цьому напрямі матеріал і висловив свою думку про те, що вбивство Ющинського було скоєно євреями з ритуальною метою, і вимагав проведення розшуків саме для підкріплення цієї версії. За дорученням Чаплинського мною було організовано «стеження» за всіма особами, які мешкають

у садибі заводу Зайцева, зокрема й за Менделем Бейлісом, а також і за всіма київськими «різьбленими» – євреями, проте це «стеження» жодних даних, що свідчать про причетність цих осіб до вбивства Ющинського, не дало. Коли я доповідав про це Чаплинському і разом з тим повідомляв здобуті мною дані проти злочинської організації, то Чаплинський, мабуть, був невдоволений цим і одного разу сказав мені: «Ви мені краще розповіли б, яким чином було доставлено з містечка Буян (в Австрії) посуд для закачування крові».

Згодом переконавшись, що Віра Чеберяк впливає на свідків і в такий спосіб перешкоджає проведенню розшуків, я вважав за необхідне ізолювати її, і в порядку дізнання затримав Чеберяк у червні 1911 р. Однак незабаром мав звільнити її відповідно до письмового розпорядження прокурора окружного суду, заснованого на розпорядженні прокурора судової палати Чаплинського. У липні того самого року я знову вважав за необхідне затримати Віру Чеберяк, але знову було аналогічне першому розпорядженню про її звільнення. Того ж липня за розпорядженням Чаплинського був заарештований Мендель Бейліс. Річ у тім, що 37-літній Менахем Мендель Бейліс (1874–1934) проживав і працював поблизу місця виявлення трупа Ющинського.

Оскільки арешт Бейліса був зроблений за підозрою в убивстві Ющинського і розшуковими заходами проти Бейліса не здобуто жодних доказів, то я вважав, що цей арешт є перешкодою для подальшої розшукової роботи, і в цьому сенсі зробив доповідь Чаплинському. Чаплинський поставився явно недовіркою до висловлених мною міркувань і залишився мною незадоволеним...» (переклад наш. – В. Ч. і В. Ю.).

Далі зупинімося на деяких методах розслідування «справи Бейліса», які, за словами одного із сучасних авторів (Chisnikov, 2006, s. 45), гідні того, щоб увійти до історії криміналістики.

Безумовно, у «справі Бейліса» Микола Олександрович Красовський показав себе не тільки досвідченим оперативником, а й умілим криміналістом. Вивчаючи матеріали кримінальної справи, він звернув увагу на те, що на одязі вбитого було виявлено шматочки прилиплої глини. Розшукуєць звернувся на метеорологічну станцію обсерваторії з проханням надати відомості про стан погоди з



Менахем Мендель Бейліс  
(1874–1934)

11 по 20 березня, тобто на час убивства та виявлення трупа. За метеоданими, цими днями стояв мороз і лише 16 та 19 березня була відлига. Отже, робить висновок Красовський, оскільки глина була м'якою лише у відлигу, саме тоді, відповідно до виявлених слідів на одязі вбитого Ющинського, труп перемістили в печеру.



М. Бейліс під вартою

Далі він самостійно проводить такий експеримент. В училищі, де навчався Ющинський, Красовський дізнається, з якого матеріалу пошили учням курточки. Потім купує такий самий матеріал у магазині та наносить на тканину проби глини, узяті в печері та в садибі Зайцева, де служив прикажчиком М. Бейліс. Виявилося, що «зайцівська» глина швидко обсіпається, оскільки містить у своєму складі значні домішки піску, а «печерна» навпаки – так міцно присихає, що її необхідно віддірати.

Ще один момент. У матеріалах кримінальної справи були відомості, що в тужурці вбитого хлопчика лежала ганчірка, де було видно чіткі сліди взуття з характерним рисунком – «ялинкою», залишені дорогими калошами, виготовленими фірмою «Колумб». Під час обшуку в квартирі Бейліса Красовський виявив одну пару калош господаря і, коли їх оглядав, побачив на старих підосвавах тавро фірми «Провідник». Цей факт ще раз переконав детектива у невинуватості Бейліса.

Відпрацьовуючи версію ритуального вбивства, Микола Олександрович ознайомився з результатами судово-медичної експертизи. У ній стверджувалося, що вбивця Ющинського був досвідченим різником (хірургом, м'ясником тощо). Розшукуєць встановив 16 різників із навколишньої місцевості та перевірів кожного. Виявилося, що жоден із них до вбивства не причетний.

Вершиною оперативної майстерності Красовського у «справі Бейліса» можна вважати проведеному ним агентурну розробку підозрюваних у вбивстві членів злочинської банди Віри Чеберяк – Васька Рудого (Іван Латишев), Бойка (Борис Рудзінський), а також її брата Пліса (Петро Синга-

євський). Саме вони виявилися безпосередніми вбивцями Андрія Ющинського, якого запідозрили у зраді. Завдяки вміло проведеній оперативній комбінації Красовському вдалося впровадити своїх агентів (С. Махаліна та раніше судимого «авторитета» злочинного світу А. Караєва) в оточення Петра Сингаєвського (Пліса). Незабаром агенти дізналися від членів банди не лише про злочин, що вони його вчинили, а й докладно про обставини вбивства. Характерно, що фігурантів розроблювали як «на волі», так і внутрішньокамерно (Chisnikov, 2006, s. 46).



Зображення Віри Чеберяк, Івана Латишева (Васька Рудого), Бориса Рудзінського (Бойка), Петра Сингаєвського (Пліса)

Звернімося знову до матеріалів кримінальної справи, а саме до показань М. О. Красовського (*Delo Mendelia Beilisa*, 1999, s. 363): «...Визнаючи, що за такого стану речей я не міг принести користі своїми розшуками, я подав рапорт прокурору окружного суду, просячи звільнити мене від виконання покладених на мене доручень... Унаслідок мого рапорту я був звільнений від здійснення розшукових заходів у справі про вбивство Ющинського, але відразу ж з боку прокурора судової палати почався проти мене «тиск». Спочатку я був усунений із посади пристава 3-го табору Сквирського повіту, а потім проти мене послідовно було порушено сім чи вісім кримінальних справ за обвинуваченням у різних злочинах за посадою. Деякі з порушених проти мене справ були припинені Київським губернським правлінням, а за іншими я був судимий, причому в усіх справах, за винятком однієї, я був виправданий. І тільки в одній справі мені було оголошено за вироком суду догану... Вже з початком судового розгляду справи Бейліса я продовжував розшуки у справі про вбивство Ющинського, і мені частково в Києві, а частково в Америці, де я провів кінець 1913 року і першу половину 1914 року, вдалося зібрати дані, що цілком викривають у вбивстві злочинську організацію на чолі з Вірою Чеберяк...» (переклад наш. – В. Ч. і В. Ю.).

Упродовж судового процесу над обвинуваченим Менделем Бейлісом, який почався 8 жовтня 1913 р., у суді допитано учасників справи, вислухано обізнаних осіб (судових експертів), досліджено речові докази. Зокрема, розглянуто висновок судово-медичної експертизи трупа А. Ющинського, для вирішення якої поставлено

23 запитання. Відповіді на них оголошено під час дослідження доказів у судовому засіданні. Серед запитань такі: Чи всі виявлені на трупі Андрія Ющинського ушкодження були завдані йому прижиттєво? Які з цих ушкоджень є безумовно смертельними? Які саме ушкодження безпосередньо були причиною смерті Ющинського? У якій послідовності завдавали Ющинському ушкодження? Який проміжок часу між першими ранами і смертю? Яким знаряддям завдано Ющинському ушкодження – тим самим або різними і чи могли бути таким знаряддям швайки, що фігурують у справі? Чи супроводжувалося спричинення смерті Ющинському болісними стражданнями? Чи супроводжувалося спричинення смерті Ющинському знекровленням його тіла? Чи дозволяють дані судово-медичного розтину вважати підставою настання смерті Ющинського його знекровлення? Чи є підстави вважати, що як характер, так і розміщення ушкоджень дали змогу в найзручніший спосіб отримати кров потерпілого? Яка приблизно кількість крові витікла з тіла Ющинського і яка приблизно кількість крові опинилася на білизні та його одязі? Чи були руки Ющинського зв'язані прижиттєво або посмертно? Через який час після вживання їжі настала смерть Ющинського? Чи принесено труп у печеру, де він був виявлений, і якщо так, що є підставою такого висновку? Через який приблизно час після настання смерті труп Ющинського було перенесено в печеру, якщо вбивство вчинено в іншому місці? Коли і за яких обставин могли утворитися на куртці вбитого глиняні забруднення і кров'яні плями, що були предметом хіміко-мікроскопічного дослідження? (Zamyslovskii, 2006, s. 222–237).

За допомогою судово-медичної експертизи встановлено такі головні обставини:

1) знаряддя злочину – швайка. Вістря швайки загострено, що надало їй колюче-різальних властивостей. Таке знаряддя зручніше використовувати для пробиття артерій і судин із метою викачування крові. Під час судового розгляду доводилося, що саме такий інструмент для завдання ушкоджень і знекровлення тіла Ющинського було обрано, оскільки відповідно до юдейських канонів кров, отриману від проколів, на відміну від різаних ран, можна використовувати в ритуалах;

2) у ділянці правої скроні Ющинському завдано 13 ран. Прозектор Туфанов зробив фотографію цих ран, потім вирізав відповідний клапоть шкіри і ретельно його препарував (що дозволило послуговуватися цим речовим доказом безпосередньо під час судового розгляду). Згідно з висновками іншої експертизи число «13» має ритуальне значення для юдеїв. Саме цьому числу і відповідає слово «ехад», яким кожен єврей має закінчувати молитву перед смертю;

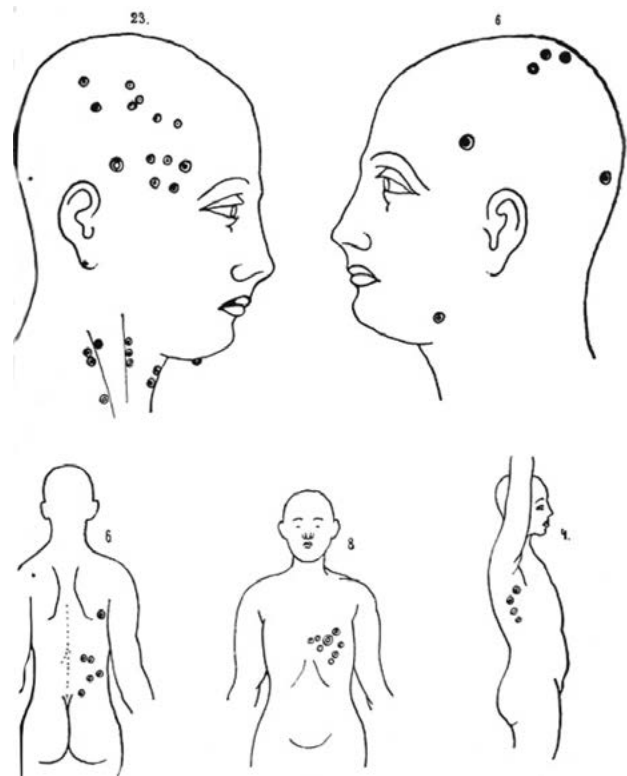


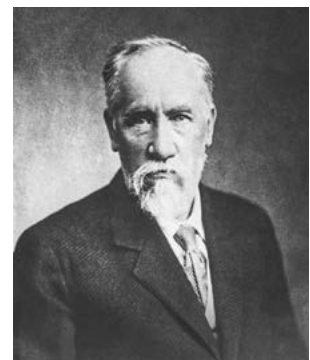
Схема ушкоджень, виявлених на трупі Андрія Ющинського

3) Ющинського вбивали з особливою жорстокістю – всього йому завдано 47 ран. Між завданням ушкоджень в ділянку голови та шиї, а потім у тулуб був проміжок часу. Загалом знущання над малолітнім Андрієм тривало 15 хв, у цей час здійснювалося його обезкровлення;

4) із трупа Ющинського було випущено не менше ніж половину, а то й 2/3 крові, а саме – від п'яти до п'яти з половиною стаканів.

У судовому засіданні судово-медичні експерти сторони обвинувачення і сторони захисту висловлювалися щодо відповідей на поставлені запитання. За деякими обидві сторони дійшли згоди, а за окремим наполягали на протилежних висновках. Зокрема, наріжним каменем між експертами постали запитання про знекровлення Ющинського. Відповіді щодо цих обставин прямо впливали на з'ясування, чи було вбивство Ющинського ритуальним.

На попередньому слідстві проведено й психіатрично-психологічну експертизу, яку 8 травня 1911 р. виконав професор кафедри психіатрії Київського університету І. О. Сікорський.



Професор кафедри психіатрії Київського університету Іван Олексійович Сікорський (1842–1919)



У судовому засіданні щодо цієї експертизи виступав Сікорський, сторона захисту запросила двох альтернативних експертів-психіатрів: професора В. М. Бехтерева та професора О. І. Карпинського.

На вирішення психіатрично-психологічної експертизи поставлено вісім запитань. Тільки щодо двох із них експерти дійшли єдиної думки, а щодо інших шести висловили повні розбіжності. Зокрема, негативну відповідь на запитання: Чи могло вбивство Ющинського бути вчинено душевнохворим? і Чи допустимо вважати, що вбивство Ющинського вчинено на підґрунті сексуального збочення? надали експерти обох сторін.

Водночас експерти-психіатри наполягали на протилежних позиціях щодо таких запитань: 1) Чи містять дані розтину трупа Ющинського і судово-медичної експертизи будь-які обставини, що свідчать про мету та наміри, якими керувалися вбивці Ющинського? 2) Чи свідчить характер ушкоджень, кількість їх та розміщення на трупі Ющинського про планомірність дій убивць? 3) Чи наявні в даних розтину трупа і судово-медичної експертизи відомості про належність убивць до певної професії? 4) Чи можливо за характером ушкоджень, спричинених Ющинському, надати якісь припущення щодо національності вбивці? 5) Чи могло бути спричинено вбивство Ющинського зі спонукань релігійної несамовитості? 6) Чи завдано ушкодження Ющинському обізваною і такою, якій неприяманні хвилювання від спричинення відповідних ушкоджень, особою?

У своєму висновку І. О. Сікорський доводив, що вбивство Андрія Ющинського є ритуальним злочином юдеїв; В. М. Бехтерев та О. І. Карпинський – заперечували це.

Тому для з'ясування, чи вчинено вбивство Ющинського з ритуальною метою, у суді відбулася третя – ритуальна експертиза (були допитані теологи, фахівці з юдейської релігії, які давали висновки на попередньому слідстві та під час судового розгляду).

Ритуальна експертиза стала найбільш неоднозначною і такою, що привернула увагу майже всіх, хто цікавився цією справою. На попередньому слідстві «богословське» дослідження проводив ксьондз канонік Джастін Пранайтіс (1861–1917), він же виступав у суді і був допитаний сторонами процесу.



Ксьондз канонік  
Джастін Пранайтіс  
(1861–1917)

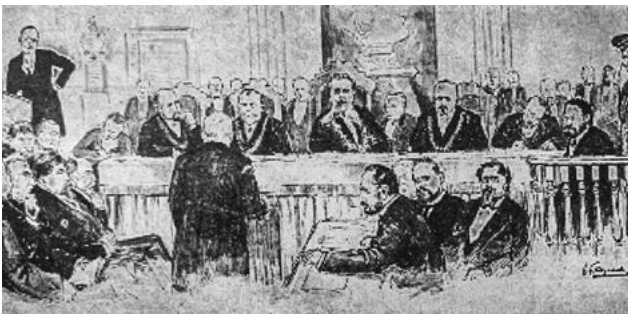
Його опонентами в суді були фахівці зі сторони захисту професор Санкт-Петербурзької духовної академії по кафедрі єврейської мови та біблійної археології І. Г. Троїцький (також був допитаний як експерт під час попереднього слідства), професор Санкт-Петербурзького університету П. К. Коковцов, професор Ніжинського інституту П. В. Тихомиров, а також московський рабин Я. Мазе (експерт із питань релігійного руху хасидів).

Джастін Пранайтіс, магістр богослов'я, мав досвід викладання єврейської мови в Імператорській Римо-католицькій духовній академії в Санкт-Петербурзі, був автором книг з історії юдаїзму. На момент провадження у кримінальній справі щодо вбивства А. Ющинського Пранайтіс працював куратором усіх католицьких церков Туркестанського краю, що прирівнювалося до посади єпископа.

Одним із запитань, яке з'ясувалося ритуальною експертизою, було: «Чи дозволяє єврейський релігійний закон вживати людську (не єврейську і, зокрема, християнську) кров із релігійною або будь-якою іншою метою?». Щоб дати відповідь на це запитання, Пранайтіс проаналізував, чи допустимо під кутом зору єврейського віровчення вбивство євреями неєврея взагалі і християнина зокрема, і як до такого вбивства «ставиться» єврейський релігійний закон. Для відповіді на ці запитання канонік проаналізував термінологію, яка вживається в історичних книгах євреїв, дійшовши висновку, що такі вбивства можливі і в деяких випадках вони навіть можуть заохочуватися (Zamyslovskii, 2006, s. 330–332). Наводячи вислови з різних історичних джерел, Пранайтіс також стверджував, що вбивству неєврея, зокрема християнина, надається характер жертвоприношення, тобто ритуальний характер (Zamyslovskii, 2006, s. 338). Інші висновки ксьондза Пранайтіса: єврейський релігійний закон надає крові взагалі і людській зокрема велике значення – символічне, магічне та лікувальне. Він допускав вживання юдеями крові навіть в їжу.

Загальний висновок ритуальної експертизи Джастіна Пранайтіса: вбивство Андрія Ющинського в Києві за своїм характером, обстановкою, відсутністю явних мотивів, способом завдання ушкоджень знаряддям злочину, характером і численними ушкодженнями, які мають характер катування і мучення, розміщенням цих ушкоджень на тілі жертви, знекровленням жертви, відсутністю майже всієї крові, що витекла з трупа, як на одязі, так і на місці виявлення тіла Ющинського, часом вчинення вбивства (напередодні єврейської Пасхи) має всі характерні ознаки типового ритуального вбивства (Zamyslovskii, 2006, s. 351–352).

У суді також був допитаний експерт сторуни захисту з питань богослів'я І. Г. Троїцький. До його висловлювань доєдналися П. К. Коковцов, П. В. Тихомиров і рабин Я. Мазе. Сутність наданих показань цих експертів зводилася до того, що за Талмудом вживання євреями людської крові взагалі і крові християн зокрема з ритуальною метою недопустимо. Євреї після руйнування їхнього храму в Єрусалимі (70 р. н. е.) криваві жертвоприношення припинили. Відповідно до юдейського закону без жертвовника і храму не можуть приноситися жертви. Вживання людської крові в їжу у євреїв, як і вбивство людини, заборонено. Також було зазначено, що хасидизм не є сектою, це напрям юдаїзму, у якому духовні інтереси євреїв переносяться в їхній внутрішній настрій, внутрішній світ. Рабин Мазе, доєднавшись до висновків попередніх експертів, наголосив на перевагах Талмуда, лагідності і толерантності його вчення.



Загальна картина засідання суду у «справі Бейліса»

Богословсько-догматичний аналіз різних письмових джерел і традицій юдеїв здійснювався паралельно з історико-юридичним дослідженням, коли експертів Дж. Пранайтіса, І. Г. Троїцького, П. К. Коковцова, П. В. Тихомирова і Я. Мазе допитували учасники судового процесу.

У «справі Бейліса» досліджено значну кількість доказів, допитано свідків, вислухано адвокатів обвинуваченого і прокурорів.

#### Вирок суду

«Справу Бейліса» мав вирішити суд присяжних.

До складу присяжних увійшли українці та росіяни, які мали відповісти на два запитання: «Чи було вбивство Андрія Ющинського ритуальним?», «Чи винний у його вчиненні Бейліс?». У результаті судового процесу, зважаючи на думки присяжних, суд виніс таке рішення: «Ритуальність убивства А. Ющинського доведено. Менделя Бейліса звільнити через недостатність доказів його причетності до вбивства» (Zamyslovskii, 2006, s. 424).

Такий вирок не задовольнив повною мірою жодну зі сторін процесу.



Зображення роботи присяжних у «справі Бейліса»

«Після виправдувального вироку чорносотенці стали погрожувати Менделю Бейлісу розправою і він, побоюючись за своє життя, разом із сім'єю покинув Російську імперію (1914 р.)» (Chysnikov, 2009, s. 58–59). Оселився в Палестині, а 1920 р. переїхав до США. Там він і написав мемуари «Історія моїх страждань» (1926 р.) мовою їдиш (Haukman, 2018, Veresen 24). Прожив 60 років, помер і був похований у Нью-Йорку.

#### Наукова новизна

На прикладі відомої кримінальної справи (1911–1913 рр.) за фактом убивства тринадцятирічного хлопчика Андрія Ющинського здійснено оперативно-розшуковий і криміналістичний аналіз процесу розслідування та судового розгляду «справи Бейліса», визнаної справою про ритуальне вбивство.

#### Висновки

На підставі аналізу архівних матеріалів кримінальної справи про вбивство Андрія Ющинського, оприлюднених спогадів учасників цього процесу про проведення розшукових заходів, слідчих дій та судового розгляду у «справі Бейліса», засвідчено вплив і втручання посадових осіб відомств юстиції, внутрішніх справ та поліції на процес попереднього розслідування вбивства з метою визнання його ритуальним злочином юдеїв. Схарактеризовано версії слідства, висунуті на початковому етапі розслідування: 1) убивство А. Ющинського вчинено його батьками через особисті неприязні стосунки; 2) вчинення юдеями ритуального вбивства А. Ющинського; 3) убивство А. Ющинського вчинили спільники з банди Віри Чеберяк. Розкрито головні оперативно-розшукові заходи та слідчі дії, проведені для перевірки висунутих версій. При підтвердженні негласними заходами та слідчими діями третьої версії, на підставі вчиненої внутрішньої протидії розслідуванню, до суду було скеровано обвинувачення у вчиненні ритуального

вбивства Ющинського євреєм М. Бейлісом. Розкрито головні положення судового процесу у «справі Бейліса», зокрема досліджено місце і значення висновків судово-медичної, психіатрично-психологічної та ритуальної експертиз у процесі судового доказування. Висвітлено роль відомих криміналістів і судових експертів початку ХХ ст. у дослідженні окремих обставин спричинення насильницької смерті Андрію Ющинському, оголошенні висновків експертів та їх перехресного допиту в суді. Зважаючи на досліджені речові докази та показання учасників процесу, продемонстровано справедливість судового рішення про визнання

Менделя Бейліса невинуватим у вчиненні вбивства, водночас визнаного ритуальним.

Перспективним є комплексний аналіз нормативних документів, архівних матеріалів справ та оприлюдненої біобібліографічної інформації для об'єктивного аналізу судових процесів у різні історичні періоди в різних державах.

#### Подяки

Немає.

#### Конфлікт інтересів

Немає.

#### References

- [1] *Delo Mendelia Beilisa. Materialy Chrezvychnoi sledstvennoi komissii Vremennogo pravitelstva o sudebnom protsesse 1913 g. po obvineniiu v ritualnom ubiistve.* (1999). SPb.: Dmitrii Bulanin. 393 s. [in Russian].
- [2] Chisnikov, V. (2006). Nachalnik petliurovskoi ChK. *V mire spetssluzhb.* Kiev. S. 41–49 [in Russian].
- [3] Chysnikov, V. (2009). Beilisa protses. U Ye. M. Moiseiev, V. Ya. Tatsii, & Yu. S. Shemshuchenko (Red.). *Mizhnarodna politseiska entsyklopediia: u 8 t.* (T. V. Kryminalno-protsesualna ta kryminalistychna diialnist politseyskykh orhanizatsii, s. 58–59). Kyiv [in Ukrainian].
- [4] Fleischer, L. (1992). The cases of Alfred Dreyfus, Mendel Beilis, and Leo Frank. *Crim Law Forum*, 3, 317–325. DOI: <https://doi.org/10.1007/BF01096205>
- [5] Giffin, F. C. (1980). American Reactions to the Beilis Case Frederick C. Giffin. *Social Science*, 55(2), 89–93. <http://www.jstor.org/stable/41886517>
- [6] Gilbert, G. (2015). [Review of *Blood Libel in Late Imperial Russia: The Ritual Murder Trial of Mendel Beilis*, by Weinberg, Robert.]. *The Slavonic and East European Review*, 93(3), 567–568. DOI: <https://doi.org/10.5699/slaveastorev2.93.3.0567>
- [7] Haukhman, M. (2018, Veresen 24). *Sprava Beilisa. Tsei den v istorii* [in Ukrainian]. <https://www.jnsm.com.ua/h/1008Q/>
- [8] Kieval, H. (2016). Edmund Levin. A Child of Christian Blood: Murder and Conspiracy in Tsarist Russia: The Beilis Blood Libel. New York: Schocken, 2014. 377 pp. – Robert Weinberg. *Blood Libel in Late Imperial Russia: The Ritual Murder Trial of Mendel Beilis*. Bloomington: Indiana University Press, 2014. 188 pp. *AJS Review*, 40(1), 145–149. DOI: 10.1017/S0364009416000088
- [9] Menzhulin, V. I. (2018). Na shliakhu do khrystyiansko-yudeiskoho dialohu: za materialamy publikatsii u zhurnali «Trudy Kievskoi dukhovnoi akademii» (1860–1917). *Naukovi zapysky NaUKMA. Filosofiia ta relihiiзнавство*, 1, 65–78 [in Ukrainian]. DOI: <https://doi.org/10.18523/2617-16781141919>
- [10] Mehlman, J. (2016). Dreyfus/Beilis/History/Literature: Notes Toward a Memoir. *Law & Literature*, 28(1), 3–9. DOI: <https://doi.org/10.1080/1535685x.2015.1110381>
- [11] Weinberg, R. (2012). The Blood Libel in Eastern Europe. *Jewish History*, 26(3–4), 275–285. DOI: <https://doi.org/10.1007/s10835-012-9166-2>
- [12] Yusupov, V. V. (2018). *Kryminalistyka v Ukraini u XX–XXI stolittiakh: monohrafiia*. Kyiv: Maslakov. 556 s. [in Ukrainian].
- [13] Zamylovskii, G. (2006). *Ubiistvo Andriushi Iushchinskogo: Ist. pamiatka: Repryntne vyd.*: Kyiv: MAUP. 536 s. [in Russian].

#### Список використаних джерел

- [1] Дело Менделя Бейлиса. Материалы Чрезвычайной следственной комиссии Временного правительства о судебном процессе 1913 г. по обвинению в ритуальном убийстве. СПб. : Дмитрий Буланин, 1999. 393 с.
- [2] Чисников В. Начальник петлюровской ЧК. *В мире спецслужб.* Киев, 2006. С. 41–49.
- [3] Чисніков В. Бейліса процес. Міжнародна поліцейська енциклопедія : у 8 т. Т. V. Кримінально-процесуальна та криміналістична діяльність поліцейських організацій / за ред.: Є. М. Моїсеєва, В. Я. Тація, Ю. С. Шемшученка. Київ : 2009. С. 58–59.
- [4] Fleischer L. The cases of Alfred Dreyfus, Mendel Beilis, and Leo Frank. *Crim Law Forum*. 1992. No 3. P. 317–325. DOI: <https://doi.org/10.1007/BF01096205>
- [5] Giffin F. C. American Reactions to the Beilis Case Frederick C. Giffin. *Social Science*. 1980. No. 55(2). P. 89–93. URL: <http://www.jstor.org/stable/41886517>
- [6] Gilbert G. [Review of *Blood Libel in Late Imperial Russia: The Ritual Murder Trial of Mendel Beilis*, by Weinberg, Robert.]. *The Slavonic and East European Review*. 2015. No 93(3). P. 567–568.

DOI: <https://doi.org/10.5699/slaveasteurorev2.93.3.0567>

- [7] Гаухман М. Справа Бейліса. *Цей день в історії*. 2018. 24 верес.  
URL: <https://www.jnsm.com.ua/h/1008Q/>
- [8] Kieval H. Edmund Levin. A Child of Christian Blood: Murder and Conspiracy in Tsarist Russia: The Beilis Blood Libel. New York : Schocken, 2014. 377 pp. – Robert Weinberg. Blood Libel in Late Imperial Russia: The Ritual Murder Trial of Mendel Beilis. Bloomington : Indiana University Press, 2014. 188 pp. *AJS Review*. 2016. No 40(1). P. 145–149.  
DOI: 10.1017/S0364009416000088
- [9] Менжулін В. І. На шляху до християнсько-юдейського діалогу: за матеріалами публікацій у журналі «Труды Киевской духовной академии» (1860–1917). *Наукові записки НАУКМА. Філософія та релігієзнавство*. 2018. № 1. С. 65–78.  
DOI: <https://doi.org/10.18523/2617-16781141919>
- [10] Mehlman J. Dreyfus/Beilis/History/Literature: Notes Toward a Memoir. *Law & Literature*. 2016. No 28(1). P. 3–9.  
DOI: <https://doi.org/10.1080/1535685x.2015.1110381>
- [11] Weinberg R. The Blood Libel in Eastern Europe. *Jewish History*. 2012. No 26(3–4). P. 275–285.  
DOI: <https://doi.org/10.1007/s10835-012-9166-2>
- [12] Юсупов В. В. Криміналістика в Україні у XX–XXI століттях : монографія. Київ : Маслаков, 2018. 556 с.
- [13] Замысловский Г. Убийство Андриуши Ющинского : Ист. пам'ятка : Репринтне вид. Київ : МАУП, 2006. 536 с.

Стаття надійшла до редакції 09.10.2023

**V. Chysnikov,**

*Dr. Sc. (Law), Associate Professor,*

*Chief Researcher*

*Department of Scientific and Information  
and Editorial and Publishing Activities,*

*State Research Institute,*

*MIA of Ukraine, Kyiv, Ukraine*

ORCID: <https://orcid.org/0000-0003-2020-7298>

email: [vchisnikov@ukr.net](mailto:vchisnikov@ukr.net)

phone: +38(097)736-21-00

**V. Yusupov,**

*Dr. Sc. (Law), Professor,*

*Leading Researcher of the Forensic Support  
and Examination Department,*

*Educational Scientific Institute No 2,*

*National Academy of Internal Affairs, Kyiv, Ukraine*

ORCID: <https://orcid.org/0000-0001-5216-4144>

email: [yusupov1vv@gmail.com](mailto:yusupov1vv@gmail.com)

phone: +38(067)913-73-14

**"THE BAILIS CASE" (1911–1913):  
OPERATIONAL, INVESTIGATIVE AND FORENSIC ANALYSIS  
(to the 110th anniversary of the trial)**

**Abstract.** Based on the analysis of the archival materials of the criminal case regarding the murder of Andrii Yushchynskyi, the published memories of the participants in this process about the conduct of investigative activities, investigative actions and the trial in the «Bailis case», in the context of a scientific understanding of the operative-investigative and forensic aspects of the criminal proceedings in the specified case, that is the *purpose* of this article. The influence of external and internal factors on the process of the investigation and trial of the case, the proposed versions of the discovery of the corpse of Andrii Yushchynskyi and the measures taken by the investigation to verify them were considered, covert measures, investigative (search) actions were analyzed, examinations were carried out in the «Bailis case», the main provisions trial, in which prominent experts of that time took part. **Methodology.** Historical-legal, historical-comparative and biographical, comparative-legal, formal-legal methods were used to achieve the goal. **Scientific novelty.** On the example of a well-known criminal case (1911–1913) based on the fact of the murder of a thirteen-year-old boy Andrii Yushchynskyi, an operational investigative and forensic analysis of the process of investigation and trial of the «Bailis case», recognized as a case of ritual murder, was carried out. **Results.** The influence and intervention of officials of the departments of justice, internal affairs and the police on the process of the preliminary investigation of the murder with the aim of recognizing it as a ritual crime against the Jews has been proven. The versions of the investigation put forward at the initial stage of the investigation are characterized: the murder of A. Yushchynskyi was committed by his parents due to personal hostility; Jews committing the ritual murder of A. Yushchynskyi; accomplices from Vira Cheberiak's gang committed the murder of A. Yushchynskyi. The main operational and investigative measures and investigative actions carried out to verify the proposed versions are disclosed. When the third version was confirmed by secret measures and investigative actions, on the basis of internal opposition to the investigation, the accusation of the ritual murder of Yushchynskyi by the Jew M. Beilis was sent to the court. The place and significance of the conclusions of forensic medical, psychiatric, psychological and ritual expertise in the process of forensic evidence is clarified. The role of well-known criminologists and forensic experts at the beginning of the 20th century is visualized in the investigation of individual circumstances of the violent death of Andrii Yushchynskyi, the announcement of experts' conclusions and their cross-examination in court. Taking into account the material evidence examined and the testimony of the trial participants, the justice of the court decision declaring Mendel Baylis innocent of the murder, which was recognized as ritualistic, was demonstrated.

**Keywords:** the murder of Andrii Yushchynskyi; «Bailis case»; investigative activity; crime investigation; forensic analysis; forensic medical expertise; the history of the investigation; history of criminalistic.

## ІСТОРІЯ ФАЛЬШИВОМОНЕТНИЦТВА THE HISTORY OF COUNTERFEITING

УДК 343.51(477)(091)

DOI: 10.37025/1992-4437/2023-40-2-110

**А. С. Бойко-Гагарін,***доктор історичних наук,**доцент кафедри мистецтвознавчої експертизи,**Національна академія керівних кадрів культури і мистецтв,**старший зберігач фондів відділу «Музей грошей»,**Управління зв'язків з громадськістю та фінансової обізнаності,**Департамент комунікацій, Національний банк України, м. Київ*ORCID: <https://orcid.org/0000-0003-4610-3665>email: [boiko.gagarin@gmail.com](mailto:boiko.gagarin@gmail.com)

тел.: +38(066)043-54-10

### ФАЛЬШИВОМОНЕТНИЦТВО В НЕЗАЛЕЖНІЙ УКРАЇНІ: ІСТОРИЧНИЙ АСПЕКТ ПОВІДОМЛЕННЯ 2

#### 1994–2000 рр.: ПОБУТУВАННЯ УКРАЇНСЬКОГО КУПОНОКАРБОВАНЦЯ ТА ВВЕДЕННЯ В ОБІГ ГРИВНІ, ФАЛЬШУВАННЯ БАНКНОТ ГРИВНІ ТА МОНЕТ КОПІЙОК; ПОЯВА СЕРЕД ІНОЗЕМНОЇ ВАЛЮТИ ЄВРО, НОВІ МЕТОДИ ШАХРАЙСТВА

**Анотація.** У науковій статті акцентовано увагу переважно на історичному аспекті проблеми фальшивомонетництва в сучасній Україні, не вдаючися до деталей проведення досудового розслідування кримінальних правопорушень, пов'язаних із підробленням грошей, судової експертизи чи експертного дослідження фальшивих грошей або засобів протидії підробленню грошей. Схарактеризовано у контексті зміцнення економічного суверенітету України й уведення в обіг національної грошової одиниці (період 1994–2000 рр.) основні тенденції підроблення грошей, а також деякі напрями протидії фальшивомонетництву, що й зумовлює *мету* статті. **Методологія.** Методологічною основою є загальнонаукові (аналітичний, синтетичний, логічний, ретроспективний, математичний, ілюстративний), історичні (історико-порівняльний, хронологічний, синхроністичний, діахронічний, типологічний) і джерелознавчі (критичний, евристичний, метрологічний, археографічний, іконографічний, палеографічний) методи наукового пізнання. **Наукова новизна.** Висвітлено тенденції підроблення грошей у незалежній Україні в період 1994–2000 рр., а також деякі напрями протидії фальшивомонетництву. **Здобуті результати.** Проаналізовано основні тенденції у підробленні грошей в Україні в фокусі становлення національної грошової одиниці та використання іноземної валюти. Проаналізовано та наведено порівняння структури фальшування грошей до та після грошової реформи 1996 р. Визначено та проаналізовано фантазійні штампи погашення фальшивих банкнот, які виникли на колекційному ринку та виготовлені для введення в обіг поціновувачів старожитностей і культурних цінностей.

**Ключові слова:** фальшивомонетництво; підроблення грошей; підроблення національної валюти; фальшиві гривні; фальшиві монети копійок; фальшиві долари США; фальшиві євро; збут підроблених грошей.

#### Вступ

Повідомлення 2 являє собою логічне продовження та доповнення наукової думки, висловленої у статті «Фальшивомонетництво в незалежній Україні: історичний аспект. Повідомлення 1. 1991–1994 рр.: побутування радянського рубля і введення в обіг карток споживача; поява іноземної валюти та її фальшування; уведення купонів багаторазового використання» (Криміналістичний вісник.

2023. № 1(39). С. 125–148) автором цього наукового доробку. На розвиток порушеної проблематики для подальших наукових розвідок становитимуть інтерес сучасні тенденції окресленого напрямку, досліджувані вітчизняними фахівцями (in particular, Buhai, & Skurativska, 2020; Lutsyk, 2020; Samoilo, & Pecherska, 2020; Hora, & Popovych, 2021; Hora et al., 2023) і зарубіжними (for example, Pachón et al., 2021; Huang et al., 2022; Slim, 2022).

© А. С. Бойко-Гагарін, 2023

Нагадаємо, що проблема фальшування має давню історію, фактично від початку карбування перших грошових знаків (Boiko-Gagarin, 2014; Boiko-Naharin, & Korpusova, 2017; Boiko-Naharin, 2019; Kotsur, & Boiko-Naharin, 2019).

#### Мета й завдання дослідження

Мета статті – схарактеризувати в контексті зміцнення економічного суверенітету України й уведення в обіг національної грошової одиниці основні тенденції підроблення грошей, а також деякі напрями протидії фальшивомонетництву (1994–2000 рр.).

Для досягнення цієї мети необхідно вирішити такі завдання:

проаналізувати етапи становлення національної грошової одиниці (уведення купонокарбованця; грошова реформа та введення гривні; уведення євро та зміна структури ринку іноземної валюти);

окреслити основні способи підроблення грошей, виокремити напрями протидії фальшивомонетництву.

#### Виклад основного матеріалу

Українські купонокарбованці введено в обіг 1994 р. У результаті суттєвої інфляції вони збільшувались у номіналі – «найстарша» серед них банкнота 1 000 000 купонокарбованців зразка 1994 р., хоча невведеним лишився резервний номінал у 2 000 000 українських купонокарбованців. Об'єктами фальшування стали здебільшого банкноти 1000, 100 000, 200 000, 500 000 та 1 000 000 українських купонокарбованців (рис. 1 і 2).

Серед колекції зразків, переданих Музею грошей Національного банку України, українські купонокарбованці представлені всіма вищими номіналами – 100 000, 200 000, 500 000 і 1 000 000 українських купонокарбованців, а також нижчим номіналом в обігу – 1000 українських купонокарбованців.

Банкнота найвищого номіналу – 1 000 000 українських купонокарбованців з'явилася в обігу 1995 р. (у проєкті лишилися тільки 2 000 000 українських купонокарбованців). На лицьовому боці банкноти надруковано Державний герб України і пам'ятник Тарасу Шевченку в Києві, що в однойменному парку навпроти червоного корпусу Київського національного університету ім. Тараса Шевченка, зображеного на звороті грошового знака.

Найпоширенішими, за принципом золотієї середини, стали грошові знаки 200 000 і 500 000 купонокарбованців, коли споживача вводять в оману фальшива банкнота середнього номіналу, до якої пильність менша, проте собівартість її виготовлення фальшивомонетниками майже така, як і дрібних номіналів.

На колекційному ринку набули поширення дійсно фальшиві українські купонокарбованці із погашенням (нанесенням на поле банкноти зображень за допомогою штампа і чорнил різного кольору для можливості її розпізнавання як фальшивої) чорного кольору і зазначенням різними мовами про їхнє фальшування. Але такий штамп викликає сумніви, адже він трапляється як на купонах багаторазового використання зразка 1991 р., так і на українських купонокарбованцях, а то й на гривнях першого покоління зразка 1992 р., які введено в обіг 2 вересня 1996 р. У середовищі спілкування колекціонерів побутує думка, що ці штампи продукують окремі колекціонери, які мають знайомих у правоохоронних органах і можуть попросити погасити наявні в колекції фальшивки. Утім, серед погашень і штампів, наявних на фальшивих банкнотах, переданих Музею грошей Національного банку України, а також представлених в експозиції 2017 р. Музею криміналістики при ДНДЕКЦ МВС України, таких штампів немає. І це наводить на думку про повне імітування, фантазійний дизайн і приватне виготовлення такого спеціального штампу з метою введення в оману колекціонерів і підвищення очікуваної ціни продажу зразка фальшивої банкноти як колекційного предмета.

Варто наголосити на деяких особливостях діяльності та реагування колекційного ринку щодо збирання боністами зразків підробок банкнот і монет. На практиці колекціонери уникають поповнення власних колекцій фальсифікатами грошових знаків, прототипи яких перебувають в обігу. Як тільки рішенням Національного банку України виведено з обігу ті чи ті грошові знаки, одразу після кінцевої дати обігу зразки виявлених підробок стають доступними для колекціонерів, адже тепер їх зберігання не є протизаконним і повторний збут не є можливим. Прикметно також те, що колекціонери, після самостійного виявлення підозрілих або фальшивих грошей, залишають їх у власній колекції. Зразки фальшивих грошей також можуть становити інтерес для комплектування фондів музеїв (див., наприклад, рис. 3–6).

На колекційному ринку в Україні в 2000-ні рр. з'явилися купони багаторазового використання номіналом 5 купонокарбованців із наддруками «ВИЛУЧЕНО З ОБІГУ» в прямокутній рамці (рис. 7). Штамп, імовірно, виготовлений із гуми, призначений для нанесення наддруку чорнилом. Сьогодні офіційних підтверджень справжності цього наддруку серед зразків погашених банкнот у банках чи криміналістичних лабораторіях і архівах не знайдено. Тому маємо припущення, що цей штамп є фантазійною підробкою для збуту колекціонерам.





Рис. 1  
Фальшиві українські купонокарбованці зразка 1992–1994 рр.  
(приватна колекція, Вишгород)



Рис. 2  
Фальшиві банкноти номіналом 50 000 українських купонокарбованців зразка 1994 р.  
в експозиції (2017 р.) Музею криміналістики при ДНДЕКЦ МВС України





Рис. 3  
Підроблені 50 000 купонокарбованців зразка 1994 р. із сумнівним погашенням  
(приватна колекція, Вишгород)



Рис. 4  
Підроблений 1 000 000 купонокарбованців зразка 1995 р.  
(приватна колекція, Вишгород)



Рис. 5  
Частини збірного кліше для друкування фальшивих українських купонокарбованців зразка 1994 р.  
номіналом 50 000 карбованців в експозиції (2017 р.) Музею криміналістики при ДНДЕКЦ МВС України



Рис. 6  
Частини збірного кліше для друкування фальшивих банкнот зразка 1994 р. номіналом 100 000 купонокарбованців  
в експозиції (2017 р.) Музею криміналістики при ДНДЕКЦ МВС України



Рис. 7

5 купонокарбованців зразка 1992 р. із нанесеним фантазійним штампом «Вилучено з обігу» в прямокутній рамці

До речі, перші комеморативні (пам'ятні) монети в Україні (рис. 8) мали номінал у купонокарбованцях, деякі з них рідкісні на колекційному ринку, що й зумовлює появу їхніх реплік, привезених із Китаю (Voiko-Naharin, 2018). Ідеться, власне, про порушення ст. 199 (виготовлення, зберігання, придбання, перевезення, пересилання, ввезення в Україну з метою збуту або збут підроблених грошей) Кримінального кодексу України.



Рис. 8

Сучасна антикварна копія української монети номіналом 2 гривні 1997 р., присвяченої Соломії Крушельницькій, імовірно виготовлена в Китаї

Ще до проголошення незалежності України, у квітні 1991 р., розпочалася підготовка до виготовлення національних грошових знаків – гривні. Важливим кроком в державотворенні стало проведення грошової реформи та *введення гривні в 1996 р.* Нові банкноти суттєво переважали купонокарбованці за кількістю ступенів захисту, але також стали об'єктами підроблення. Середні номінали 20 і 50 гривень, найвищий – 100. Першу серію банкнот номіналами 1, 2, 5, 10 та 20 гривень виготовила в 1992 р. канадська компанія «Кенедієн Бенк Ноут Компані». Канадці не лише прийняли замовлення від України, а й надали йому особливого статусу, відтермінувавши всі інші. Гривневі банкноти вони розробили та надрукували менше ніж за рік. Водночас, щоб надійніше захистити високі номінали української валюти, центральний банк уклав додаткову угоду з англійською компанією «Thomas De La Rue». Ця компанія запропонувала Україні більш надійні елементи захисту для гривні. Тож, виготовити банкноти номіналами 50, 100 та 200 гривень довірили цій англійській компанії, яка мала виробничі потужності на Мальті.

Населення України познайомилось із гривнею 2 вересня 1996 р. І саме 2 вересня відзначаємо день уведення в обіг національної грошової одиниці – гривні. Дизайн перших гривень розроблений відомим художником Василем Лопатою, друкували їх у Канаді та на Мальті. Гривні першого покоління не лише відмінні за наявними ступенями захисту, вони також порівняно із сучасними більшого розміру.

Із введенням у грошовий обіг крім паперових і металевих грошових знаків спостерігається підроблення 50-копійчаних монет – найвищого номіналу серед поширених в обігу зразків. Водночас зауважимо, попри введення в грошовий обіг 1-гривневих монет зразка 1995 та 1996 рр. їх частка була такою малою, що їхніх підробок, віднесених до часу обігу, не виявлено. Причина тому, убачається, рідкісність монети зазначеного зразка. Але з початком 2001 р. масового її виробництва монета втратила привабливість для фальшивомонетників.

Наприкінці 1996 р. після грошової реформи монети копійки мали значну купівельну спроможність, тому і викликали інтерес до підроблення. Найпоширенішими стали фальшиві монети номіналом 50 копійок із датою 1992 р., виготовлені в Донецьку (рис. 9). Виробник цих монет та його подальша доля наразі невідомі в середовищі спілкування істориків і нумізматів. Згадують про ці підробки завдяки колекціонерам обігових українських монет, які орієнтуються на збирання монет за дрібними відмінностями виконання окремих деталей малюнка, порівняльного аналізу штемпелів для виокремлення якомога більшої кількості різновидів монет. Так звані донецькі підробки за своїм малюнком суттєво вирізнялись і привертати увагу досвідчених колекціонерів різновидів сучасних монет, проте пересічному громадянину відрізнити їх було майже неможливо. Тож, фальшиві 50-копійчані монети зразка 1992 р. «гармонійно влились» у грошовий обіг. Цікаво, що нумізмати їх досі не виявили.

На інтернет-майданчиках спілкування колекціонерів 2018 р. з'явилося фото предмета, який після візуального огляду був ідентифікований як ливарна форма для виготовлення фальшивих українських 50-копійчаних монет. Автор допису



із зображеннями предмета стверджував, що знайшов зазначену річ за допомогою металошукача у Львівській області. Інструмент виготовлено з металу сірого кольору, має форму обрізаного конуса із заглибленням на основі (кола з більшим радіусом). Вага інструмента 107,38 г, радіус більшого боку 36 мм, ширина робочого поля 24 мм, висота

18 мм. Ширина робочого поля відповідає діаметру обігової монети номіналом 50 копійок. Усередині робочого поля зображення, що імітує аверс 50-копійчаної монети, проте художній рівень цього малюнка досить віддалений від монет державного зразка. Чіткі та розпізнавані лише зображення тризуба у щиті та позначенні року – 1992 (рис. 10).



Рис. 9

Фальшиві 50-копійчані монети зразка 1992 р., виготовлені в Донецьку



Рис. 10

Ливарна форма фальшивомонетників, знайдена у Львівській області

Прикметно, що технічний рівень виконання цього інструмента свідчить, найімовірніше, про некомпетентність майстра та, певно, першу його спробу переступити закон на ниві фальшування грошей. Імітація зображень монети вручну, відсутність отвору для заливання металу (ливника) та елементів кріплення другої половини ливарної форми доводять, що після невдалої спроби недовідчений фальшивомонетник вірогідно позбувся негодячого інструмента.

Уведені в обіг банкноти гривні практично одразу стали прототипами для фальшування, адже попри суттєві ступені захисту їхня купівельна спроможність була досить значною – це зумо-

вило появу підробок навіть менших номіналів банкнот (рис. 11). За більше ніж чверть століття перебування в обігу дизайн гривні змінювався Національним банком України чотири рази. Головною метою оновлення дизайну банкнот щоразу ставало покращення ступенів захисту гривні. Найбільш поширеними підробленими екземплярами зразка 1992–2000 рр. стали банкноти номіналом 20, 50 і 100 гривень.

Уведення гривні та її високий курс щодо іноземних валют створили нові тенденції у структурі фальшування: якщо в часи обігу купонокарбованця і нестабільності переважали підробки доларів США (рис. 12), то зі стабілізацією курсу гривні до



Рис. 11

Фальшиві 5 гривень зразка 1994 р. (Музей грошей Національного банку України)

іноземної валюти частка підробок банкнот гривні зросла. Але на грошовому ринку і далі спостерігається ризик купівлі підроблених грошових знаків доларів США, фунтів стерлінгів, німецьких марок та інших валют. Крім того, відомі факти шахрайства, які стали можливі через необізнаність громадян у

тому, який вигляд має іноземна валюта. Поширилися пропозиції під виглядом євро або австралійських доларів придбати справжні банкноти інших держав, що в назві грошової одиниці чи в інших написах могли мати схожість із популярною на ринку іноземною валютою країн зі стабільною економікою.



Рис. 12  
Фальшиві 100 доларів США зразка 1996 р. з Музею грошей Національного банку України

Розгляньмо основні прототипи підроблення іноземної валюти в Україні в період до 2000 р. та зазначені види шахрайства. Водночас зауважимо, оскільки монети іноземної валюти не підлягають обміну в банках та обмінних пунктах в Україні, зразків підробок іноземних монет нами виявлено не було (основні прототипи підроблення іноземної валюти в Україні та найрізноманітніші види підроблення доларів США висвітлено у статті «Фальшивомонетництво в незалежній Україні: історичний аспект. Повідомлення 1. 1991–1994 рр.: побутування радянського рубля і введення в обіг карток споживача; поява іноземної валюти та її фальшування; уведення купонів багаторазового використання» (Криміналістичний вісник. 2023. № 1(39). С. 125–148).

Чи не найпопулярнішим грошовим знаком серед поширених банкнот іноземної валюти стали 100-доларові купюри Сполучених Штатів Америки. Їх підробки проникали в Україну з-за кордону. Відомі випадки підроблення таких банкнот і в українських містах. Одне з угруповань фальшивомонетників виявлено у Львові 1998 р. У зловмисників вилучено підроблені банкноти США номіналом \$100, а також обладнання, що зафіксовано на фотографіях, збережених у Центральному державному кінофотофоноархіві України ім. Г. С. Пшеничного – ЦДКФФА України (рис. 13).



Рис. 13  
Журналісти знайомляться з грошима, конфіскованими у фальшивомонетників у м. Львові. Праворуч – начальник Личаківського відділу міліції полковник М. Баранов, Львів, квітень 1998 р. (ЦДКФФА України, інв. № 0-233411)

Кардинальні зміни у структурі грошового ринку настають наприкінці 1990-х. Європейський Союз переходить на єдину валюту – *євро* (виводячи з обігу популярні в Україні марки ФРН), після дефолту в Росії також вводять нові гроші.

Підроблення банкнот євро становитиме об'єкт окремого дослідження.

Відомі й інші види шахрайства з іноземною валютою – спроба видання аргентинських аустралей за австралійський долар (рис. 14), пропонування старих російських 1000 рублів зразка 1995 р. замість нових зразка 1997 р., гульденів



Рис. 14  
Аргентина, 1 аустраль 1990-х рр.



далекого Суринаму (рис. 15) замість євро, намагаючись обманути людину, що не обізнана в іноземних грошах і планує подорож за кордон.

Нове тисячоліття в Україні характеризується загалом стабільністю у наборі популярних в Україні грошей та стабільним рядом гривні. Найбільш масовими підробками банкнот, що трапляються в Україні, є 500 і 200 гривень, 500 і 50 євро, 100 і 50 доларів США, 100 польських злотих і 5000 російських рублів.

Незрідка широкий загал населення за фальшиві сприймає грошові банкноти з дефектами друку, які можуть потрапляти до обігу. Каси банків вилучають дефектні банкноти та від-

правляють для утилізації, але часто в таких випадках не виключають імовірність фальсифікату. Дефектів виробництва чимало і пов'язані вони з різними етапами виготовлення банкноти – друк, невідповідність кольору, хиби нарізання, зміщення малюнка, поява фарби різного кольору, непродрук одного боку, нанесення зображення одного боку на інший, відсутність серійних номерів, збій нумератора і нанесення однакових серійних номерів (рис. 16–18). Деякі із зазначених дефектів можуть скласти враження, що банкнота є незавершеною продукцією фальшивомонетників. І щоб це з'ясувати, потрібна фахова експертиза.



Рис. 15  
Суринам, 25 гульденів 2000 р.



а б  
Рис. 16  
а – 2 гривні зразка 1992 р., виготовлені в Канаді з дефектом друку (Музей грошей Національного банку України, інв. № КН-6834);  
б – 2 гривні зразка 1992 р., виготовлені в Канаді з дефектом кольору (Музей грошей Національного банку України, інв. № КН-6832)



Рис. 17  
5 гривень зразка 2001 р. з дефектом смуги чорної фарби (Музей грошей Національного банку України, інв. № КН-6859)





Рис. 18

2 гривні зразка 2001 р. з дефектом смуги чорної фарби  
(Музей грошей Національного банку України, інв. № КН-6842)

На колекційному ринку можна часто спостерігати дійсно підроблені банкноти (зазвичай це купони багаторазового використання або гривні перших двох поколінь, що станом на 2022 р. виведені з обігу. – А. Б-Г.) із нанесеними на них різ-

номанітними штампами, що за змістом нанесених написів має свідчити про погашення банкноти в касі банку чи експертній установі. Штампи погашення згодом підлягають списанню (див., наприклад, рис. 19–22).



Рис. 19

Зразки раніше використовуваних штампів для погашення виявлених фальшивих банкнот



Рис. 20

Фальшиві 100 доларів США зразка 1988 р., вилучені Укрексімбанком 1999 р., з нанесеними штампами погашення у вигляді прямокутної рамки з написом російською мовою «ФАЛЬШИВЫЙ» (імовірно – російськомовний штамп міг бути нанесений в органах МВС та перебувати у використанні ще з радянських часів. – А. Б-Г.), а також паралельними червоними лініями по краях нижнього лівого та верхнього правого кутів лицьового боку. На зворотному боці штамп банку про вилучення з обігу (Музей грошей Національного банку України)

У наступному повідомленні розглядатимуться основні тенденції у фальшуванні грошей в Україні в новому тисячолітті. Популярність нової валюти євро створює умови для поширення на території України фальсифікатів уже нових банкнот. Також українська гривня і далі технічно вдосконалюється. Підвищується ступінь її захисту. Але й далі, після 2000 р., спостерігаються спроби підроблення банкнот гривні як в Україні, так і за її межами. Зразками для підроблення стають і нові

деноміновані рублі сусідньої Росії, проте уведені в обіг рублі Булорусі в Україні практично не трапляються.

Разом із підробленням паперових грошових знаків із розвитком цифрових технологій і майданчиків спілкування в Інтернеті змінюються і канали збуту підробок. Особливостей зазнав грошовий обіг на тимчасово окупованих територіях Півдня України, які після повномасштабного вторгнення російських військ 24 лютого 2022 р. не

оминув і факт поширення фальшивих російських рублів на Херсонщині, Запоріжжі та Донеччині.

### Наукова новизна

Висвітлено тенденції підроблення грошей у незалежній Україні в період 1994–2000 рр., а також деякі напрями протидії фальшивомонетництву.

### Висновки

У статті акцентовано увагу переважно на історичному аспекті проблеми фальшивомонетництва в сучасній Україні, не вдаючися до деталей

проведення досудового розслідування кримінальних правопорушень, пов'язаних із підробленням грошей, судової експертизи чи експертного дослідження фальшивих грошей або засобів протидії підробленню грошей. Проаналізовано етапи становлення національної грошової одиниці (уведення українського купонокарбованця; грошова реформа та введення гривні; введення євро та зміна структури ринку іноземної валюти). Схарактеризовано у контексті зміцнення економічного суверенітету України й введення в обіг національної грошової одиниці (період 1994–2000 рр.) основні тенденції підроблення грошей.



Рис. 21

Фальшиві 100 доларів США зразка 1990 р. з погашенням штампом англійською мовою «COUNTERFEIT» (Музей грошей Національного банку України)

Проаналізовано та наведено порівняння структури фальшування грошей до та після грошової реформи 1996 р. Визначено та проаналізовано фантазійні штампи погашення фальшивих банкнот, які виникли на колекційному ринку та виготовлені для введення в оману поціновувачів старожитностей та культурних цінностей. Надано детальну характеристику предметам, які не належать до фальшування грошей, зокрема виокремлено банкноти із виробничими дефектами.

### Подяки

Висловлюю щиру подяку за допомогу у збиранні інформації та наданні матеріалів із музейних колекцій Катерині Новіковій.

### Конфлікт інтересів

Немає.



Рис. 22

100 гривень, передані на фахову експертизу, зі штампом номера об'єкта у прямокутній рамці в експозиції (2017 р.) Музею криміналістики при ДНДЕКЦ МВС України

## References

- [1] Boiko-Gagarin, A. S. (2014, Hruden 10). K voprosu o vozmozhnosti chekanki getmanom Bogdanom Khmelnitckim falshivyykh monet. U *VIII Bohdanivski chytannia: materialy Vseukr. nauk. konf. z nahody 419-richchia vid dnia narodzh. hetmana Bohdana Khmelnytskoho*, Cherkasy, 118–122 [in Russian].
- [2] Boiko-Haharin, A. S., & Korpusova, I. V. (2017). Monetno-vahovi zlyvky hryvni ta yikh tohochasni pidrobky z koleksii Odeskoho arkhelohichnoho muzeiu. U I. V. Bruiako (Otv. red.). *Zapiski otdela numizmatiki i torevtiki Odesskogo arkhelohicheskogo muzeia* (III, s. 120–132). Odessa: Irbis [in Ukrainian].
- [3] Boiko-Haharin, A. S. (2018). Repliki investytsiinykh monet Ukrainy – potreba koleksiinoho rynku chy falshyvomonetnytstvo? [The copies of the Ukrainian modern coins – the need of the collector's market or the crime counterfeit?]. *Numizmatyka i falerystyka*, 4, 4–5 [in Ukrainian].
- [4] Boiko-Haharin, A. S. (2019). Polovyna matrytsi dlia pidrobky 1 kopiiky Rosiiskoi imperii kin. XIX – pochatku XX st. [Half of the mold for counterfeiting of 1 kopeck of the Russian Empire. XIX – early XX centuries]. *Konotopski chytannia*, 10, 68–72 [in Ukrainian].
- [5] Buhai, N. O., & Skurativska, A. V. (2020). Vprovadzhennia e-hryvni yak innovatsiinoho platizhnoho instrumentu [Introduction of the e-hryvnia as an innovative payment instrument]. *Internauka. Serii: Ekonomichni nauky*, 11 [in Ukrainian].  
DOI: <https://doi.org/10.25313/2520-2294-2020-11-6586>
- [6] Hora, I. V., & Popovych, I. I. (2021). Kompleksne doslidzhennia okremykh ob'ektiv sudovo-tekhnichnoi ekspertyzy dokumentiv pry vyrishenni pytannia shchodo vstanovlennia davnosti yikh vykonannia [Comprehensive study of objects of judicial and technical examination of documents in solving issues regarding the establishment of their making]. *Naukovyi visnyk Uzhhorodskoho natsionalnoho universytetu. Serii: Pravo*, 63, 288–292 [in Ukrainian].  
DOI: <https://doi.org/10.24144/2307-3322.2021.63.50>
- [7] Hora, I., Kolesnyk, V., & Popovych, I. (2023). Aktualni pytannia sudovoi tekhniko-kryminalistychnoi ekspertyzy dokumentiv [Current issues of forensic forensic examination of documents]. *Naukovyi visnyk Uzhhorodskoho natsionalnoho universytetu. Serii: Pravo*, 75(2), 163–170 [in Ukrainian].  
DOI: <https://doi.org/10.24144/2307-3322.2022.75.2.26>
- [8] Huang, S.-Y., Mukundan, A., Tsao, Y.-M., Kim, Y., Lin, F.-C., & Wang, H.-C. (2022). Recent Advances in Counterfeit Art, Document, Photo, Hologram, and Currency Detection Using Hyperspectral Imaging. *Sensors*, 22(19), 7308.  
DOI: <https://doi.org/10.3390/s22197308>
- [9] Kotsur, V. P., & Boiko-Haharin, A. S. (2019). Derzhavna polityka protydyi falshyvomonetnytstvu v Rosiiskii imperii XIX – pochatku XX st. *Universum Historiae et Archeologiae*, 2(27), vyp. 2, 108–124.  
DOI: <https://doi.org/10.15421/26190208>
- [10] Lutsyk, M. V. (2020). Naslidky ta ryzyky vprovadzhennia yevro yak natsionalnoi valiuty v Ukraini [Consequences and risks of euro implementation as a national currency in Ukraine]. *Visnyk Cherkaskoho natsionalnoho universytetu imeni Bohdana Khmelnytskoho. Serii: Ekonomichni nauky*, 1, 90–99 [in Ukrainian].  
DOI: <https://doi.org/10.31651/2076-5843-2020-1-90-99>
- [11] Pachón, C. G., Ballesteros, D. M., & Renza, D. (2021). Fake banknote recognition using deep learning. *Applied Sciences*, 11(3), 1281.  
DOI: <https://doi.org/10.3390/app11031281>
- [12] Samoilo, O. F., & Pecherska, I. O. (2020). Pryznachennia i vykonannia sudovo-tekhnichnykh ekspertyz dokumentiv pid chas rozsliduvannia zlochniv, poviazanykh z pidrobkoiu hroshovykh znakiv Ukrainy [Appointment and execution of forensic technical examinations of documents during the investigation of crimes related to counterfeiting of money signs]. *Molodyi vchenyi*, 5(81), 244–247 [in Ukrainian].  
DOI: <https://doi.org/10.32839/2304-5809/2020-5-81-50>
- [13] Slim, A. (2022). La MDBC e-hryvnia: une monnaie banque centrale en projet. *Revue d'économie financière*, 147, 101–114.  
DOI: <https://doi.org/10.3917/ecofi.147.0101>

## Список використаних джерел

- [1] Бойко-Гагарин А. С. К вопросу о возможности чеканки гетманом Богданом Хмельницким фальшивых монет. *VIII Богданівські читання : матеріали Всеукр. наук. конф. з нагоди 419-річчя від дня народження гетьмана Богдана Хмельницького*. Черкаси, 2014. С. 118–122.
- [2] Бойко-Гагарин А. С., Корпусова І. В. Монетно-вагові зливки гривні та їх тогочасні підробки з колекції Одеського археологічного музею. *Записки відділа нумізматики та торевтики Одеського археологічного музею*. Одеса : Ібріс, 2017. № III. С. 120–132.
- [3] Бойко-Гагарин А. С. Репліки інвестиційних монет України – потреба колекційного ринку чи фальшивомонетництво? *Нумізматика і фалеристика*. 2018. № 4. С. 4–5.
- [4] Бойко-Гагарин А. С. Половина матриці для підробки 1 копійки Російської імперії кін. XIX – початку XX ст. *Конотопські читання*. 2019. № 10. С. 68–72.
- [5] Бугай Н. О., Скуратівська А. В. Впровадження е-гривні як інноваційного платіжного інструменту. *Інтернаука. Серія : Економічні науки*. 2020. № 11.



DOI: <https://doi.org/10.25313/2520-2294-2020-11-6586>

- [6] Гора І. В., Попович І. І. Комплексне дослідження окремих об'єктів судово-технічної експертизи документів при вирішенні питання щодо встановлення давності їх виконання. *Науковий вісник Ужгородського національного університету. Серія : Право*. 2021. № 63. С. 288–292.  
DOI: <https://doi.org/10.24144/2307-3322.2021.63.50>
- [7] Гора І., Колесник В., Попович І. Актуальні питання судової техніко-криміналістичної експертизи документів. *Науковий вісник Ужгородського національного університету. Серія : Право*. 2023. № 75(2). С. 163–170.  
DOI: <https://doi.org/10.24144/2307-3322.2022.75.2.26>
- [8] Huang S.-Y., Mukundan A., Tsao Y.-M., Kim Y., Lin F.-C., Wang H.-C. Recent Advances in Counterfeit Art, Document, Photo, Hologram, and Currency Detection Using Hyperspectral Imaging. *Sensors*. 2022. No 22(19). P. 7308.  
DOI: <https://doi.org/10.3390/s22197308>
- [9] Коцур В. П., Бойко-Гагарін А. С. Державна політика протидії фальшивомонетництву в Російській імперії ХІХ – початку ХХ ст. *Universum Historiae et Archeologiae*. 2019. № 2(27). Вип. 2. С. 108–124.  
DOI: <https://doi.org/10.15421/26190208>
- [10] Луцик М. В. Наслідки та ризики впровадження євро як національної валюти в Україні. *Вісник Черкаського національного університету імені Богдана Хмельницького. Серія : Економічні науки*. 2020. № 1. С. 90–99.  
DOI: <https://doi.org/10.31651/2076-5843-2020-1-90-99>
- [11] Pachón C. G., Ballesteros D. M., Renza D. Fake banknote recognition using deep learning. *Applied Sciences*. 2021. No 11(3). P. 1281.  
DOI: <https://doi.org/10.3390/app11031281>
- [12] Самойлова О. Ф., Печерська І. О. Призначення і виконання судово-технічних експертиз документів під час розслідування злочинів, пов'язаних з підrobкою грошових знаків України. *Молодий вчений*. 2020. № 5(81) С. 244–247.  
DOI: <https://doi.org/10.32839/2304-5809/2020-5-81-50>
- [13] Slim A. La MDVC e-hryvnia: une monnaie banque centrale en projet. *Revue d'économie financière*. 2022. No 147. P. 101–114.  
DOI: <https://doi.org/10.3917/ecofi.147.0101>

Стаття надійшла до редакції 03.01.2023

**A. Boiko-Haharin,**

*Dr. Sc. (History),*

*Associated Professor of Art Expertise University Department,*

*National Academy of Managing Staff of Culture and Arts*

*Senior Treasurer of the «Museum of money»,*

*Public Relations and Financial Awareness Department*

*National Bank of Ukraine, Kyiv, Ukraine*

ORCID: <https://orcid.org/0000-0003-4610-3665>

email: boiko.gagarin@gmail.com

phone: +38(066)043-54-10

## COUNTERFEITING IN INDEPENDENT UKRAINE: HISTORICAL ASPECT

### MESSAGE 2

#### *1994–2000: THE CIRCULATION OF THE UKRAINIAN KARBOVANETS COUPONS AND THE ISSUE OF HRYVNIA, COUNTERFEITS OF HRYVNIA COINS AND BANKNOTES, THE BEGINNING OF EURO CURRENCY CIRCULATION, THE NEW METHODS OF CHEETINGS AND FRAUD*

**Abstract.** This article focuses mainly on the historical aspect of money counterfeiting problem in modern Ukraine without going into the details of conducting a pre-trial investigation of criminal offenses related to money counterfeiting, forensic examination or expert research of counterfeit money or means of countering the counterfeiting. In the context of strengthening the economic sovereignty of Ukraine and introducing the national currency into circulation (the period 1994–2000), the main trends of counterfeiting money, as well as some directions of combating the counterfeiting, are characterized. **Methodology.** The methodological basis is based on general scientific (analytical, synthetic, logical, retrospective, mathematical, illustrative), historical (historical-comparative, chronological, synchronistic, diachronic, typological) and source studying (critical, heuristic, metrological, archeographic, iconographic, paleographic) methods of scientific knowledge. **Scientific novelty.** The trends of money counterfeiting in independent Ukraine in the period 1994–2000. **Results.** The main trends in money counterfeiting in Ukraine are analyzed, focusing on the formation of the national monetary unit and the use of foreign currency. The structure of money counterfeiting before and after the monetary reform of 1996 is analyzed and compared. Identified and analyzed the fantasy redemption stamps of fake banknotes that appeared on the collectors' market and were manufactured to mislead connoisseurs of antiquities.

**Keywords:** counterfeiting; money counterfeiting; national currency counterfeiting; fake hryvnias; kopyyka coin counterfeites; US dollar counterfeiting; Euro coins and banknotes counterfeits; fake money sale.

## СТОРІНКАМИ МОНОГРАФІЇ

### PAGES OF THE MONOGRAPH

**А. С. Бойко-Гагарін (A. Boiko-Gaharin),**

доктор історичних наук,

доцент кафедри мистецтвознавчої експертизи,

Національна академія керівних кадрів культури і мистецтв,

старший зберігач фондів відділу «Музей грошей»,

Управління зв'язків з громадськістю та фінансової обізнаності,

Департамент комунікацій, Національний банк України, м. Київ

ORCID: <https://orcid.org/0000-0003-4610-3665>

email: boiko.gaharin@gmail.com

тел.: +38(066)043-54-10

### ФАЛЬШИВОМОНЕТНИЦТВО У ЦЕНТРАЛЬНІЙ ТА СХІДНІЙ ЄВРОПІ В ДОБУ СЕРЕДНЬОВІЧЧЯ ТА РАНЬОГО НОВОГО ЧАСУ

#### Розділ 3. Велике князівство Литовське

#### COUNTERFEITING IN CENTRAL AND EASTERN EUROPE IN THE MIDDLE AGES AND EARLY MODERN TIMES

##### Chapter 3. Grand duchy of Lithuania

(Київ: Українська академія геральдики, товарного знаку та логотипу, 2017. 560 с.)

Продовження. Початок див.: Криміналістичний вісник.  
2022. № 2(38). С. 125–135; 2023. № 1(39). С. 149–161

Після об'єднання Полісся, Подніпров'я та Волині під владою Литви монети, карбовані від імені великих князів литовських, набувають значного поширення на українських історичних землях, учені наголошують, що аж від найбільш ранніх анепіграфних денаріїв.

В одній із грамот великого князя Литовського Ягайла (Ягелло) Ольгердовича (1377–1381, 1382–1392) від 1388 р. зазначено, що у князівстві зафіксовано непоодинокі випадки підроблення монет [73, с. 105]. Але, на жаль, сьгоднішні підробки ранніх анепіграфних литовських монет нам невідомі. Це зумовлено незначним їх поширенням у грошовому обігу князівства.

За часів правління великого князя Литовського Вітовта Кейстутовича (1392–1430) керована ним держава досягає вершини своєї могутності, територіально розширюється, переживає економічне піднесення. Білоруські, українські та західні руські землі об'єднуються під владою литовської династії у Велике князівство Литовське (ВКЛ). Його південні та східні землі межували із Золотою Ордою, Королівством Польським, руськими князівствами та Молдавським князівством.

Фальшиві денарії Вітовта, що імітують тип «Колюмни – наконечник списа з хрестом», знайдено в Литві [74, с. 60–70] (рис. 34), в Білорусі [20, с. 66] (рис. 35), а також в Україні (рис. 36–37), причому обидва відомі нам екземпляри – на території Волині.



Рис. 34



Рис. 35

© А. С. Бойко-Гагарін, 2023



Рис. 36



Рис. 37

Значне поширення цього типу денаріїв у ВКЛ та певна простота сюжету, імовірно, і спричинили часту появу їхніх підробок.

Елементний аналіз складу металу одного з вивчених нами денаріїв (рис. 36) показав наявність міді (96,6 %), з якої виготовлено основу фальсифікату, а також ртуті та срібла в незначних кількостях. Ртуть та срібло у складі фальшивого денарія свідчать про використання техніки нанесення амальгами на основу для надання фальсифікату вигляду срібної монети. Його середній розмір (12,5 мм) і вага (0,29 г) метрологічно потрапляють у вагову норму денаріїв князівського карбування [75, с. 164–168].

У грошовому обігу великого поширення набули данги з надкарбуваннями «Колюмни». Відомі два аспекти вивчення підробок монет із надкарбуваннями цього типу:

досліджено фальшивий данг Улусу Джучи з оригінальною контрамаркою;

заналізовано можливості нанесення фальшивих надкарбувань.

Розгляньмо їх докладніше. Знайдений у Брянській області фальшивий джучидський данг (рис. 38) якісно виготовлений, як на той час, за допомогою покриття металом білого кольору мідної заготовки з контрамаркою князя Вітовта Кейстутовича у вигляді його родового герба «Стовпи Гедиміновичів» («Колюмни»).



Рис. 38

Найімовірніше, він випадково потрапив у місце офіційного нанесення контрамарок; його не виявлено за великого потоку монет. Історик і нумізмат Юрій Бореяша у дослідженні литовських надкарбувань на монетах навів приклад знахідки предмета, подібного до монетного штемпеля, із зображенням «Стовпів Гедиміновичів» (рис. 39).



Рис. 39

Цей штемпель, як убачає дослідник, використали приватним способом зловмисники для несанкціонованого контрамаркування монет для збільшення їхньої номінальної вартості та отримання прибутку (завдяки різниці у вартості монет із контрамаркою і без неї) щодо литовського денарія та богемського (празького) гроша. Але варто зазначити, що описаний інструмент, найімовірніше, фальшивий штемпель для підроблення денаріїв типу «Колюмни – наконечник списа з хрестом».

Популярними на грошовому ринку були й дрібні анепіграфні денарії Великого князівства Литовського зі «Стовпами Гедиміновичів» і монограмою великого князя на аверсі, вершником із мечем на реверсі. Уперше ці монети оприлюднив Є. Тишкевич у 1845 р. [76, с. 5–22]. У різні часи дослідники пов'язували монети з такими правителями ВКЛ, як Кейстут (1345–1377, 1381–1382), Вітовт (1392–1430), Владислав Ягайло (1377–1381, 1382–1392), Свидригайло Ольгердович (1430–1432), Сигізмунд Кейстутович (1432–1440). Точність ідентифікування ускладнювала іконографічна простота зображень монети і навіть відсутність чітких ознак, за якими можна пов'язати цей монетний тип із певним правителем. Сьогодні традиційно вважають, що цей тип монети був карбований від імені великого князя Литовського Казимира (1440–1492).

Понад 70 % відомих денаріїв Казимира князівського карбування походять з одиничних знахідок, відкритих під час археологічних розкопок у Вільнюсі. Серед них і два фальсифікати: один із мідного сплаву зі слідами олов'яного покриття (вага 0,215 г) – із розкопок на вул. Т. Врубльовське (2002 р.), прилеглої до території Нижнього замку Вільнюса; імітацію зі срібла знайдено в скарбі Лабанорас (вага 0,336 г) (рис. 40). Аналіз стилю рисунків монети дає можливість чітко встанови-

ти його наслідувальний характер і належність до карбування приватних осіб поза державним монетним двором. Другий фальсифікат – срібний, знайдений 1994 р. у Каунасі на вул. Музеяус (вага 0,215 г) [77, с. 184].



Рис. 40

Із приходом на великокняжий престол Олександра Ягеллона (1492–1506) в історії грошового обігу настав якісно новий етап: після монетної реформи з'являються срібні денарії та півгроші. Ці два монетні номінали (рис. 41–43) набули такої популярності, що не могли лишитися поза увагою фальшивомонетників [78, с. 33–37].



Рис. 41



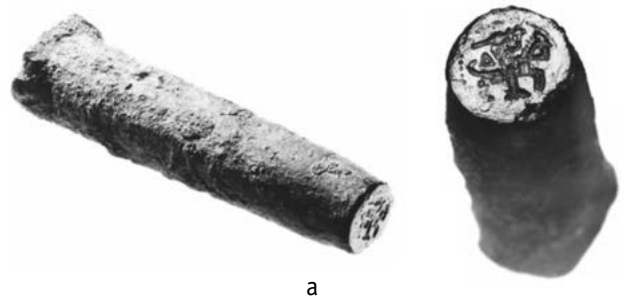
Рис. 42



Рис. 43

У 1992 р. під час дослідження зовнішнього двору південного корпусу Княжого палацу у Вільнюсі знайшли верхній монетний штемпель (рис. 44). Також у результаті розкопок крім численних монет, монетних заготовок, плombs і рахункових жетонів знайдено залізний інструмент довжиною 75 см, діаметром робочої поверхні 14 мм

і масою 112 г. На робочій поверхні штемпеля нанесено зображення аверсу денарія великого князя Литовського Олександра Ягеллона з «Погонею» та літерою «А» (ренесансного шрифту). Спочатку його вважали першим знайденим оригінальним штемпелем для карбування литовських монет. Але пізніше вчені звернули увагу на стилістичні відхилення в зображеннях робочого поля штемпеля, виготовлені не пуансонами, а вирізані вручну, що особливо помітно у виконанні літери «А». Убачається, це інструмент фальшивомонетників, виготовлений для підпільного виробництва денаріїв великого князя Олександра Ягеллона.



а



б

Рис. 44

а – верхній монетний штемпель;

б – монета, виготовлена за допомогою цього штемпеля

На межі XV та XVI ст. в іконографії литовських монет спостерігається перехід від використання готичного шрифту легенди до ренесансного. Цим нововведенням також зацікавилися й фальшивомонетники, що позначилося на фальшивих півгрошах (рис. 42–43).

Нумізмати припускають, що серед денаріїв Олександра Ягеллона існує тип без літери «А» за спиною вершника, однак якісно прокарбованого екземпляра такої монети наразі невідомо. Едмунд Копицький вважає, що такі денарії належать до раннього періоду карбування монет часів правління князя Олександра Ягеллона [79, с. 21]. Цілком імовірно, що денарій без літери, описаний у нумізматичних каталогах як рідкісний екземпляр, міг бути фальсифікатом минулого або монетою з дефектом карбування – у штемпелі для її виробництва літера забилася металом або помилково її не проставив різьбяр.

Карбування півгрошів триває й за правління великого князя Литовського Сигізмунда I Старого (1506–1548). Перед фальсифікаторами постають



певні можливості через різноманітність прототипів для підроблення монет. На карбованих від імені Сигізмунда I Старого півгрошах є дати. Серед вивчених підробок таких монет можна виокремити фальсифікати майже всіх наймасовіших років їх карбування.

Нумізмат Дмитро Гулецький оприлюднив фальшивий півгрош 1512 р. [80, с. 41] (рис. 45). Особливістю підробки є те, що заготовку під фальсифікат спочатку викарбували офіційним штемпелем, а потім на неї нанесли шар срібла. Можливо, його виготовив працівник монетного двору або фальсифікатор, який придбав справжній штемпель нелегально.



Рис. 45

Перші припущення щодо можливості карбування фальшивих півгрошів Сигізмунда I Старого (рис. 46–48) на території українських земель канівським і черкаським старостою Остафієм Дашковичем (?–1535) зробив Валерій Нечитайло [81, с. 3]. Утім, гіпотезу про підроблення старостою литовських півгрошів повністю спростовує дослідження, зроблене доктором історичних наук, професором Валерієм Ластовським [82, с. 104–107]. Економічні передумови для появи підробок існували: литовська монета посіла панівні позиції на грошовому ринку українських земель, а в період 1526–1529 рр. обсяги її карбування значно зменшилися. Проте фальшувати гроші для збагачення Остафію Дашковичу не було сенсу, оскільки він керував на Подніпров'ї авторитарно: несправедливо розподіляв землі, привласнював майно монастирів, збільшував податкові збори. Масові скарги та судові справи міщан проти старости, навіть після його смерті, привертала увагу київського старости та самого короля Сигізмунда I Старого (1506–1548). У ці роки великий князь Литовський посідав і польський трон. Після ретельної перевірки та розслідування зловживань старости підтвердження причетності його до підроблення грошей не виявлено.

До того ж для підтвердження припущення про підроблення грошей у зазначений період на Черкащині можна виокремити серед монетних знахідок групи фальшивих монет, схожих стилістично та за технікою виготовлення, що належать одній групі майстрів. Такої чітко окресленої групи

в наш час не зафіксовано, що також спростовує обвинувачення старости Остафія Дашковича в підробленні литовської монети.



Рис. 46



Рис. 47



Рис. 48

За правління короля Польщі та великого князя Литовського Сигізмунда II Августа (1548–1572) поновлюється карбування денаріїв, але нечисленна їх кількість на грошовому ринку стала результатом досить рідкісних фальсифікатів. Відомий лише один екземпляр фальшивого денарія, датованого 1558 р. (рис. 49). Увагу фальшивомонетників привертала здебільшого дводенарії та півгроші.



Рис. 49

Серед дводенаріїв короля Сигізмунда II Августа найбільше підроблень монет 1570 р. (рис. 50–54). Литовський дводенарій мав широку популярність на грошовому ринку українських земель, початкові обсяги його карбування були великими. За контрактами на монетному дворі у Вільнюсі 1569 р. випустили понад 2,4 млн екземплярів дводенаріїв,

а наступного 1570 р. – понад 4,7 млн [83, с. 115]. Цей тип монет значно поширений на території Волині, імовірно через те, що в останній чверті XVI ст. там відбувалося їх масштабне підроблення, за топографією знахідок фальшивих монет, засвідчують це і виготовлені ідентичними штемпельними парами вивчені підробки дводенаріїв 1570 р., знайдені на території Волині (рис. 51–54).



Рис. 50



Рис. 51



Рис. 52



Рис. 53



Рис. 54

Наразі підробки дводенаріїв 1566, 1567 та 1569 рр. у знахідках на території сучасної України невідомі. Також у складі одиничних знахідок дводенаріїв, карбованих до 1570 р., трапляється значно менше порівняно зі знайденими монетами

1570 р. карбування. Це може свідчити про масове надходження дводенаріїв Сигізмунда II Августа на територію українських історичних регіонів уже після початку їх потрапляння в обіг у ВКЛ – лише до 1570 р., тоді як денарії емісії попередніх років значно меншою кількістю завозили разом із монетами 1570 р. Згодом саме дводенарії 1570 р. слугували фальсифікаторам зразками для підроблення монет.

Давні записи у гродських і земських актах надають розлогі уявлення про побут населення, політичні та економічні події, а також нові свідчення про боротьбу з підробками, співвідношення курсів обміну монет, назви монетних номіналів і ціни.

8 березня 1574 р. під час розгляду справи щодо підроблення подвійних денаріїв володимирський підстароста Михайло Привередовський звинуватив якогось Толочка: *«Передо мною, Михайлом Привередовским, на тот час будучим подстаростим володимирским, показались пнзи дробные подвапнжные фалшивые в цигана на ймя Васка, которых пнзей сорок грошей литовских. Тот циган за пытанем моим поведил, иж тые пнзи мает от Миска Кропивы за клячу, которую ему продал, нижли ни в него самого, але в подданного кнгни Локацкое михайловецкого Толочка в дому его в сенях при том Кропиве и при инших цыганах взял, бо, дей, Кропива тому Толочку сукно свое утерфиновое зеленое в тых пнзех заставил и мне их дати казал»* [84, с. 80]. Сам Толочко, викликаний до суду, заявив, що про фальшиві гроші нічого не знає і що розплатився якіснішою монетою більшого номіналу: *«я тых пнзей подвапенежных на заставу сукна Кропивина тому циганови не давал, але, дей, я ему дал полугрошки добрые»* [84, с. 80]. Зважаючи на те, що за литовський грош давали десять денаріїв або п'ять подвійних денаріїв, у зазначеній справі на суму 40 грошів фігурувало 200 монет, з яких усі могли бути фальшиві.

У процесі розслідування в іншій справі фальшивомонетника за 1580 р. під час допиту було зафіксовано: *«у Ковью золотарь подвабельные пнзи робиль»*, що також свідчить про підроблення подвійних литовських денаріїв, карбованих у 1567–1570 р. [84, с. 80]. Зважаючи на переважання підробок дводенаріїв саме прототипу 1570 р., можна припустити, що в стародавніх документах могло йтися про такі підробки.

Поблизу с. Тетерівського Іванківського району Київської області 2011 р. на березі річки Тетерів знайдено скарб із 51 монети: польські, литовські, угорські, німецькі, а також російські грошові знаки початку XVII ст. [85, с. 171–175]. Привертає увагу наявний у складі скарбу фальшивий литовський півгрош, датований 1552 р. (рис. 55). Одноштемпельними з фальсифікатом є півгрош



(рис. 56), а також півгроші (рис. 57–60). Імовірно, ці фальсифікати виготовлено наприкінці XVI ст., коли литовськими півгрошами, карбованими від імені князя Сигізмунда II Августа, досить часто послуговувалися в товарно-грошових операціях на території Полісся та Волині.

Слід зазначити, що склад сплаву металу екземплярів (рис. 61–73) майже ідентичний. Тож, для виробництва партії підробок фальшивомонетник використав одне джерело сировини.



Рис. 55



Рис. 56



Рис. 57



Рис. 58



Рис. 59



Рис. 60



Рис. 61



Рис. 62



Рис. 63



Рис. 64



Рис. 65



Рис. 66





Рис. 67



Рис. 68



Рис. 69



Рис. 70



Рис. 71



Рис. 72



Рис. 73

Цікавими для дослідження є монети, виготовлені рукою одного майстра, коли в художньому оформленні простежується його почерк. Це три монети, а також комплекс півгрошів фальшивомонетника, датованих 1560 р., із експозиції музею Національного банку Республіки Білорусь (Мінськ). У скарбі виявлено оригінальний півгрош, який слугував прототипом для виробництва всіх підробок (рис. 74–77).



Рис. 74



Рис. 75



Рис. 76



Рис. 77

Цікавою особливістю екземпляра (рис. 78) є зображення орла з головою, повернутою праворуч, а також метод покриття ядра – за візуальним оглядом більш схожий на лудіння.



Рис. 78

Якісно виготовлені фальсифікати півгрошів могли перебувати у грошовому обігу досить тривалий час. Як приклад – скарб із понад 4 тис. монет, знайдений у 1990-ті р. на Поділлі, і тезаврований наприкінці XVI ст., про що свідчить «наймолодша» монета – трояк короля Польщі та великого князя Литовського Стефана Баторія (1576–1586) 1582 р. У складі скарбу зафіксовано три фальшиві півгроші Сигізмунда II Августа (1544–1572); два з них мають лише шар сріблення, що дуже добре зберігся, а один зроблений зі срібла [86, с. 61].

Серед фальшивих півгрошів, виготовлених за прототипом монет Сигізмунда II Августа, доступними для вивчення стали підробки 1548, 1549, 1550, 1552, 1555, 1556, 1558, 1560, 1563, 1564 і 1565 рр. Також цілком імовірним є виявлення підробок півгрошів за прототипом монет інших років карбування. Особливий інтерес становлять фальсифікати з фантазійними датами – «5655» (рис. 79, 80), «1857» (рис. 81) і «564» (рис. 59). Схожі підробки з датою «5655» також відомі у знахідках на Волині та в Білорусі, що може свідчити про величезні обсяги їхнього підпільного виробництва, імовірно в добре обладнаній майстерні.



Рис. 79



Рис. 80



Рис. 81

Унікальним є скарб фальшивих півгрошів, що імітують монети 1565 р. з датою «5655», знайдений на Волині (рис. 82, 83). Особливістю цього скарбу є висока якість фальшивок, виготовлених за допомогою покриття сріблом основи з недорогоцінного металу, а також те, що комплекс повністю складався з монет роботи однієї майстерні.



Рис. 82



Рис. 83

Про знахідки підроблених литовських дводенаріїв та півгрошів Сигізмунда II Августа на всій території Литви: в Каунасі, Вільнюсі, Паланзі, Алітусі та в інших місцях розповідає литовський дослідник Лінас Квізікявічус [87, с. 32].

За часів правління князя Сигізмунда II Августа (1548–1572) в Статутах Великого князівства Литовського 1566 р. запроваджено смертну кару за виготовлення фальшивих монет та за їх розповсюдження [88, с. 32].

Наголошуючи на наявності великої кількості фальшивих півгрошів, що імітують найпопулярніший на грошовому ринку монетний тип, варто сказати про унікальні підробки рідкісних номіналів монет у 3 (рис. 84) та 4 гроші (рис. 85).



Рис. 84



Рис. 85

Фальшивий тригрошовик 1563 р. (рис. 84) виявлено у Брестській області Білорусі. Слід зазначити, що художній рівень підробки достатньо високий. За допомогою візуального аналізу можна встановити, що заготовку фальсифікату виготовлено способом лиття, про що свідчать деякі дефекти реверсу (розпливчастість, згладжені переходи між літерами легенди). За результатами РФА можна встановити, що покриття на полі



підробки нанесено методом лудіння. Зазначимо й наявність доволі значної кількості радіоактивного торію (4,346 %) [89, с. 52–53]. Аналізуючи дані РФА, здобуті після вимірювання складу сплаву поверхні фальсифікату, привертає увагу висока концентрація вісмуту (43,7 %), причому частка міді у складі сплаву мізерно мала (0,1 %). Можна припустити, що основу фальсифікату становить сплав міді та свинцю, а висока частка вісмуту є похибкою вимірювального приладу. У колекції О. Литвинчука зберігається унікальна підробка литовської монети – імітація чотиригрошовика (рис. 86). Цю фальшивку знайдено на Волині так само, як і фальшивий чворак (рис. 85) поблизу с. Соснина Іваничівського району Волинської області.



Рис. 86

Важливо зазначити, що імітації литовських чвораків відомі далеко за межами Великого князівства Литовського. Такою монетою є 1/8 скудо, карбована в італійській Десані (рис. 87) від імені графа Антоніо Марії Тізоне (1598–1641) [90, с. 103].



Рис. 87

Розглядаючи фальшивомонетництво з різних аспектів, не можна залишити поза увагою литовські середньовічні рахункові жетони. Виготовлені з міді або бронзи, вони за стилістикою нагадують європейські монети і часто мають отвори. Дехто з нумізматів вважає, що ці пам'ятки є фальшивими монетами минулого, але це не так. Рахункові жетони – монетоподібні вироби, якими послуговувалися в Європі в XIII–XIX ст. для спрощення казначейської грошової калькуляції. З ініціативи Яна Лютомирського [91, с. 24–25] з 1546 р. їх почали виготовляти на монетному дворі у Вільно (рис. 88) [91, с. 50–51]. Звичайно, ці вироби аж ніяк не можна вважати фальшивими монетами минулого, до того ж вони дуже рідкісні нумізматичні артефакти.

За часів правління короля Речі Посполитої (Польсько-Литовської держави) Стефана Баторія (1576–1586) зменшується обсяг виробництва

дрібних монет у ВКЛ. На грошовому ринку значного поширення набувають монети, карбовані від імені Стефана Баторія на монетних дворах у Королівстві Польському. У Литві налагоджується карбування значної кількості трояків, які здобули своє втілення у продукції фальсифікаторів (рис. 89–91). Топографія знахідок фальшивих литовських трояків Стефана Баторія охоплює сучасні території України, Білорусі, Литви та Польщі, а також Молдови. Є підстави вважати, що трояки підроблювали і на території Молдавського князівства. Господарі Єремія Мовіла (Могила) (1595–1600, 1600–1606) та Стефан Разван (квітень 1595 – серпень 1595) розпочали виробництво імітацій трояків уже на державному рівні.



Рис. 88



Рис. 89



Рис. 90



Рис. 91

Новий етап у грошовому обігу ВКЛ настає за правління Сигізмунда III Ваза, короля Речі Посполитої (1587–1632) і Шведського королівства (1592–1599). Збільшуються обсяги карбування дрібних монет як на польських монетних дворах, так і на монетному дворі у Вільно в Литві. Дрібна литовська монета – солід – набуває значного

поширення у Східній Європі та стає прототипом для кустарних підробок, про що в наш час свідчить їх різноманітність (рис. 92–97).



Рис. 92



Рис. 93



Рис. 94



Рис. 95



Рис. 96



Рис. 97

Серед підробок литовських монет Сигізмунда III Ваза найбільша кількість саме солідів. По-

при значне розповсюдження безлічі типів грошей, карбованих на монетному дворі у Вільно, їх підробки є дуже рідкісними. Це пояснюється тим, що поступово серед фальсифікаторів більшої популярності набувають як прототипи польські гроші, які значно простіші за стилістикою.

Особливе місце серед підробок грошів посідають фальсифікати рідкісного типу цих монет випуску 1610–1614 рр. (рис. 98–101). Доступні для вивчення фальсифікати грошів знайдено на території історичної Волині, поблизу Володимира-Волинського [92, с. 42]. Серед супутніх знахідок зафіксовано також кустарні підробки найрозповсюдженіших прототипів польсько-литовських солідів, півтораків і грошів короля Речі Посполитої Сигізмунда III Ваза.



Рис. 98



Рис. 99



Рис. 100



Рис. 101

Цікавою є різноманітність дат карбування, нанесених на поле фальсифікатів. Нам удалося проаналізувати підробки грошей 1610 (рис. 98), 1611 (рис. 99), 1612 (рис. 100) і 1613 рр. карбування (рис. 101). Виявлення підробок у межах одного історичного регіону може свідчити про



існування на Волині в першій чверті XVII ст. великої майстерні фальшивомонетників, які діяли досить тривалий період. У районі Луцька та Володимира-Волинського знахідки фальсифікатів, що імітують польські та литовські монети XV–XVII ст., не рідкість.

Нам удалося заналізувати фальсифікати грошей 1611, 1612 та 1623 рр. на елементний склад сплаву металу. За результатами аналізу, монети виготовлено способом нанесення срібного шару на мідну заготовку. Наявність ртуті на поверхні фальшивок свідчить про застосування методу амальгами під час нанесення срібного шару. Зберігається фальсифікат гроша 1612 р., виготовлений із міді зі срібним покриттям, у Музеї грошей Національного банку Литви (Вільнюс) [93, с. 3–8].

Карбування у ВКЛ півтораків від імені короля Речі Посполитої Сигізмунда III Ваза було нечисленним, тому фальсифікатори зацікавилися переважно півтораками карбування Кракова та Бидгощі.

За часів правління Сигізмунда III Ваза на всіх монетних дворах Речі Посполитої карбують безліч типів литовських і польських трояків (рис. 102–105). Обсяги їхнього виробництва досягли як ніколи колосальних розмірів. Ані раніше, ані в наступні роки в державі не було такого масового карбування.

Литовські трояки були такими привабливими, що відомо багато їхніх підробок і зі срібла. Зокрема, срібні підробки мають наслідувальний стиль легенди, запозичення нехарактерних для литовських монетних дворів знаків мінцмейстерів, спотворення портрета та монетних рисунків. Унікальними вважають срібні підробки трояків монетного двору у Вільно, що містять рідкісний елемент, – позначення монетного двору як літери «V» (рис. 106, 107) [94, с. 9–14].

Особливістю цього фальшивого трояка (рис. 107) є й те, що нанесені на його полі портрет і легенда повністю суперечать одне одному: початок легенди аверсу «SIGISM» свідчить про наслідування монет Сигізмунда III Ваза, а портрет явно передає риси обличчя його попередника – короля Стефана Баторія.

Тож, зазначимо, що серед підробок литовських монет короля Речі Посполитої Сигізмунда III Ваза найпопулярнішими прототипами для підроблення є соліди, гроші та трояки. Інші монетні номінали не залишили помітного сліду в історії грошового обігу і не здобули втілення в підробках.

Участь у грошовому обігу безлічі монет різних номіналів і типів характеризуються й часи правління короля Яна II Казимира (1648–1668). Наймасовішим серед них є мідний солід, карбований у Речі Посполитій за реформи під керівни-



Рис. 102



Рис. 103



Рис. 104



Рис. 105



Рис. 106



Рис. 107

цтвом Тіта Лівія Боратіні (1617–1681). Насправді це була емісія неповноцінних мідних грошей і скасування срібного стандарту.

Дрібні литовські монети Яна II Казимира карбували величезним накладом, вони становили суттєву частку у скарбах. У Молдавському князівстві,

де на державному рівні підроблювали безліч типів солідів, тривала масова, добре налагоджена імітація литовських солідів. Але варто зазначити, що цей тип фальшивих монет – державна імітація, а не кустарна приватна підробка.

Найпоширенішими типами солідів, які підроблювали в Сучаві, є литовські соліди 1652 та 1653 рр. карбування (рис. 108). Але слід зазначити, що цей тип молдавських монет має відмінності в легенді та фантазійні дати карбування, що не відповідають рокам карбування прототипів. За допомогою візуального аналізу можна також встановити, що молдавські імітації цього типу солідів нижчої якості, ніж литовські прототипи. Імовірно, соліди 1652 і 1653 рр. слугували прототипами для підроблення через їхню популярність на ринку та високу якість металу.



Рис. 108

Раптове закриття «шелягових» монетних дворів у Речі Посполитій 1666 р. спричинило великі фальсифікації солідів (рис. 109–112).

Однією з відомих історій, пов'язаних із підробленням мідних солідів Яна II Казимира, була фальсифікація грошів у замку в Берзауні, організована в 1667–1669 рр. консулом Риги Хансом Дрейлінгом та його зведеним братом Лоренцом Зіммерманом. Вважають, що особливістю фальшивих грошей, вироблених у цьому замку, є герб «Погоня» типу «кінь із довгими ногами» (рис. 113). Імовірно, фальсифікатори могли випустити в обіг майже 12 мільйонів солідів. Викритий шведською владою Ханс Дрейлінг відбувся лише штрафом у 1000 талерів, які передали на утримання монастиря Святого Іоана в Ризі, а також церкви Святої Катерини у Стокгольмі [95, с. 171–188].

Незрідка в нумізматичні каталоги потрапляють монети, які насправді високоякісні підробки. Імовірно, до виготовлення таких монет залучались люди з досвідом роботи на офіційних монетних дворах.

Серед мідних шилінгів Речі Посполитої часу короля Яна II Казимира Ваза (1648–1668) литовським дослідником Арунасом Жебраускасом [96, с. 28–34] вирізняє типи з каталогу Едмунда Копицького [97, т. 1, с. 190–191], що потребують ретельного вивчення, а саме № 3588, 3596, 3598, 3600, 3603, 3597, 3599, 3605, 3606, 3607.



Рис. 109



Рис. 110



Рис. 111



Рис. 112



Рис. 113

№ 3588 – нетиповий шилінг, датований 1661 р., з типовою легендою, а також знаком мінцмейстера Ієроніма Кіршенштейна «Крішпін», який з'явився на монетах лише з 1664 р. Найімовірніше, це високоякісна підробка, що імітує шилінг 1661 р. монетного двору в Уяздові.

№ 3596 – солід 1665 р., на аверсі якого міститься монограма «GZH» замість «GFH» – монограми Георга фон Горна, мінцмейстера монетного двору в Каунасі. У каталогах цей різновид описано як помилка монетного майстра при виробництві штемпеля, хоча літера «Z» не характерна для мідних солідів Яна II Казимира. Але фотографії такої монети немає в жодному каталозі. Про таку монету



не йдеться і в складі вивчених А. Жебраускасом приватних колекцій. Це наводить на думку про те, що монету внесено до нумізматичних каталогів із екземпляра з дефектом карбування нормальним штемпелем, який спотворив літеру «F» під час удару штемпеля.

№ 3598 і 3600 – соліди 1665 та 1666 рр. з монограмою «GFH» на аверсі та знаком «Венява» на реверсі, що імітують соліди монетного двору в Оліві (рис. 114). Але варто зазначити: монетний двір в Оліві закритися в 1663 р. Тож, можна припустити, що нетипові соліди 1665 і 1666 рр. помилково описані з дефектних монет або їхніх фальсифікатів.



Рис. 114

№ 3603 – солід 1666 р., на аверсі якого монограма «TZN». Солід наслідує монети, карбовані на монетному дворі в Мальборку, і містить помилки в легенді: «TZN» замість «GFH» або «TLB», а також початок легенди зі слова «POLI» замість «SOLI» (рис. 115), це свідчить про те, що зазначений тип монети тогочасна підробка.



Рис. 115

№ 3597, 3599 і 3605 – шилінги 1665, 1666 та 1667 рр. з монограмою «TLB».

Польські вчені Кшиштоф Філіппов та Барбара Куклік вважають, що ця група мідних шилінгів (рис. 116–117) карбували офіційно і передавали сім'ї гетьмана Вінцента Гонсевського (1654–1662) як компенсацію за особисті збитки, яких він зазнав у війнах із козаками та шведами [98, с. 73–74]. Проте на підставі аналізу нумізматичних каталогів та монетного матеріалу А. Жебраускас дійшов висновку, що згадані вище соліди не карбували протягом офіційної емісії, це – високоякісні кустарні підробки.

Шилінги № 3606 і 3607 у багатьох каталогах описані як карбовані в 1667 і 1668 рр., але не мають точного та чіткого опису. За ретельного аналізування стає зрозуміло, що шилінги 1667 р. є погано прокарбованими шилінгами 1665 р., а

шилінги 1668 р. є шилінгами 1664 р., перекарбованими на шилінги 1665 р., коли під час перекарбування цифри «4» на «5» створили зображення, що імітує цифру «8» (рис. 118).



Рис. 116



Рис. 117



Рис. 118

Тож, як убачає А. Жебраускас, описані вище нетипові шилінги Речі Посполитої або фальсифікати тієї епохи (що робить їх вивчення цікавим із погляду виготовлення фальшивих монет), або ж неописані монети. Аналізування першоджерел про карбування мідних шилінгів за правління Яна II Казимира не дає підстав вважати, що монетні двори працювали довше, ніж було заплановано; додаткових емісій, найімовірніше, і не було. Частина нетипових мідних шилінгів становить тогочасні підробки (рис. 119), а частина – монети з наявними дефектами карбування, тому вони були неправильно ідентифіковані.



Рис. 119

Нам також відомий нетиповий шилінг, датований 1668 р., який є підробкою, виготовленою методом вальцювання в майстерні, обладнаній найновішими на той час механізмами для

виготовлення монет, про що свідчить дефект карбування реверсу, зокрема наявність порожнього поля, що з'явилося в результаті зміщення робочої поверхні карбувальних валів (рис. 120).



Рис. 120

У приватних колекціях Олександра Литвинчука (Рівне, Україна) зберігається дуже цікавий екземпляр мідного соліда Яна II Казимира, вкритий оловом (рис. 121). Імовірно, нанесення покриття оловом робили для виготовлення фальсифікату срібної монети. Але варто зазначити, що стилістично «боратинки» були добре знайомі населенню. А створення такої підробки з ідентичною іконографією, на наш погляд, втрачало сенс, оскільки спроба збути її як срібну монету швидко б викривалася. Можна припустити, що мідний солід лудили для виготовлення прикрас для одягу або деталей костюма.



Рис. 121

У монетних скарбах українських земель трапляються соліди, прототипами для виробництва яких стали, крім литовських солідів, монети інших емітентів Центральної та Східної Європи. Наприклад, екземпляр молдавської імітації (рис. 122) має елементи литовських солідів Яна II Казимира (1648–1668) і пруських солідів курфюрста Бранденбурга Георга Вільгельма (1620–1640).



Рис. 122

Крім солідів зловмисники фальсифікували також і орти за прототипом монет Яна II Казимира. Приклад фальшивого литовського орта 1664 р. карбування унаочнено у статті Дмитра Гулецького

(рис. 123) [20, с. 66]. На жаль, автор не зазначив метричні характеристики фальсифікату, а місце знахідки приховано з особистих міркувань того, хто знайшов підробку. Зразком для імітації слугував досить рідкісний тип орта Яна II Казимира, що робить відомий фальсифікат цього типу монети унікальним.



Рис. 123

У наш час підробки литовських грошей Яна Казимира невідомі, це можна пояснити незначною рідкістю знахідок їхніх оригінальних прототипів.

У ВКЛ карбували й золоті монети, ідентичні за стилем мідним солідам, номіналом  $\frac{1}{2}$  дуката. Теоретично могли бути екземпляри з нанесеним позолоченням для виготовлення фальсифікату половини золотого дуката, але кількість монет цього типу на ринку була дуже незначною. Отже, поява такого фальсифікату убачається малоімовірною.

Карбування монет від імені короля Речі Посполитої Яна III Собеського (1674–1696) «переходить» переважно на монетні двори королівства Польського, литовські монети для грошового обігу за часів правління цього монарха не карбували. Тогочасні документи зберігають відомості про фальсифікування засобів обігу за років правління Яна III Собеського на території Литви.

1677 р. на прохання якогось громадянина Матвія Банковського в книгу Тракайського замкового суду було занесено зізнання. Того ж року його брат Христофор із невідомих причин звинуватив Матвія в обмані людей. Матвію інкримінували фальшування дукатів і торгівлю підробленими ювелірними виробами. Тоді Матвій Банковський і вирішив дати суду свідчення про злочинну діяльність брата. Як виявилось, Христофор разом з Юзефом Кулаковським і Казимиром Борейшою протягом певного часу виготовляв фальшиві гроші та лудив ложки у віленського ювеліра Славінського, який мешкав у пана Рушевича, та ювеліра Габрієля Матецького, який мешкав у пана Подільського. Сам Матвій Банковський одного разу отримав від пана Кулаковського 16 дукатів і після придбання льону повернув 12 дукатів. У свою чергу Борейша у ювеліра Славінського взяв два фальшиві дукати, а у віленського ювеліра Матецького – дві ложки, а ще купив сім луджених ложок і 20 ланцюжків. У зізнанні наголошувалося, що Борейша з Московського царства привіз мідні копійки на суму 80 злотих, побілив,



тобто наніс поверхневий шар срібла у віленського ювеліра, і потім розповсюджував серед людей. До цієї діяльності був залучений і пан Вінярський, а фальшиві монети розповсюджувалися серед купців і в корчмах [99, с. 89]. Даних про розвиток цієї історії немає, невідомо також, яке рішення ухвалив тракайський суд. Злочинна діяльність цієї організованої групи фальшивомонетників полягала не тільки в підробленні дукатів (найімовірніше – голландських), а й у лудженні мідних копійок і виготовленні фальшивого начиння [100, с. 77–80].

Єдиними монетами для грошового обігу, карбованими в Литві від імені короля Речі Посполитої Августа II (1697–1706, 1709–1733), є шостаки 1706 р. (монетний двір у Гродно). Але вони не залишили помітного сліду в історії грошового обігу і їх не часто знаходять у скарбах. Сьогодні підробки зазначеного типу монет невідомі, найімовірніше, тому що на межі XVII–XVIII ст. вдосконалюються технології карбування монет, отже виготовлення підробок стає дедалі складним і трудомістким процесом.

### Список використаних джерел

- [1] Иннз Б. Подделки и мошенники, которые потрясли мир. Правда о самых великих обманах в истории. Харьков : Книжный клуб, 2006. 255 с.
- [2] Шуст Р., Шлапінський В. Карбування та розповсюдження фальшивої монети на території Руського воєводства в XV–XVII ст. *Вісник Львівського університету. Серія історична*. 2002. Вип. 37(1). С. 95–102.  
URL: [https://shron1.chtyvo.org.ua/Shust\\_Roman/Karbuвання\\_ta\\_rozповсюдження\\_falshyvoi\\_monety\\_na\\_terytorii\\_Ruskoho\\_voievodstva\\_v\\_XV-XVII\\_st.pdf](https://shron1.chtyvo.org.ua/Shust_Roman/Karbuвання_ta_rozповсюдження_falshyvoi_monety_na_terytorii_Ruskoho_voievodstva_v_XV-XVII_st.pdf)
- [3] Болгов В. В., Чепак В. П., Чепак Г. Д. Нумизматика: Рассказы о золотых, серебряных, медных монетах. Киев : [б.и.], 2006. 176 с.
- [4] Голиш Г. М. Основы нумизматики : навч. посіб. 2-е вид., доп. і випр. Черкаси : Черкаський ЦНТЕІ, 2006. 314 с.
- [5] Воронов Ю. П. Страницы истории денег. Новосибирск : Наука, 1986. 175 с.
- [6] Горнунг М. Б. Африканские «примитивные» деньги в музеях России. *Седьмая всероссийская нумизматическая конференция : тезисы докл. и сообщ.* (Ярославль, 19–23 апр. 1999 г.). М., 1999. С. 79–80.
- [7] Федоров-Давыдов Г. А. Монеты – свидетели прошлого. М. : Издательство Москов. ун-та, 1985. 176 с.
- [8] Нечитайло В. В. Мини-каталог польско-литовских монет, обращавшихся на территории Украины XIV–XVIII вв. *Нумизматика и фалеристика*. 1997. № 3. С. 11–22.
- [9] Buzdugan G., Luchian O., Oprescu C. Monede si banknote Romanesti. Bucuresti : Sport-Turism, 1977. 429 p.
- [10] Нечитайло В. В. Каталог подільських, молдавських і валахських монет, що були в обігу на Україні у XIV–XVII ст. Київ : Типографія Huss, 2014. 112 с.
- [11] Нечитайло В. В. Мини-каталог польско-литовских монет, обращавшихся на территории Украины XIV–XVIII вв. *Нумизматика и фалеристика*. 1997. № 4. С. 9–11.
- [12] Шлапінський В. Чотири етапи діяльності монетного двору у Львові (1656–1663). *Львівські нумизматичні записки*. 2004. № 1. С. 18–31.
- [13] Борисенко В. Й. Соціально-економічний розвиток Лівобережної України в другій половині XVII ст. Київ : Наук. думка, 1986. 262 с.
- [14] Тоїчкін Д. В. Козацька шабля XVII–XVIII ст.: історико-зброєзнавче дослідження. Київ : Стило, 2007. 368 с.
- [15] Сас П. М. Феодальные города Украины в конце XV – 60-х годах XVI в. Киев : Наук. думка, 1989. 232 с.
- [16] Потин В. М. Монеты. Клады. Коллекции: очерки нумизматики. СПб. : Искусство-СПб, 1993. 303 с.
- [17] Назаров В. А. Оригиналы, новodelы, подделки, фальшивки... *Пятнадцатая всероссийская нумизматическая конференция : тезисы докл. и сообщ.* (Ростов-на-Дону, 20–25 апр. 2009 г.). М. : Нумизматическая литература, 2009. С. 296–298.
- [18] Михалевский Ф. И. Очерки истории денег и денежного обращения, деньги в феодальном хозяйстве. М. : ГосФинИздат, 1948. Т. I. 272 с.
- [19] Piniński J. Pojęcie monety fałszywej w Późnym Średniowieczu. *Wiadomości Numizmatyczne*. 1976. R. XX. Z. 4. S. 239–242.
- [20] Гулецкий Д. Фальшаванне манет Рэчы Паспалітай. *Банковский Вестник*. 2007. С. 66–69.
- [21] Демьянчук С. Г. О природе надчеканок на античных монетах. *Херсонесский сборник*. 1998. Вып. 9. С. 228–229.  
URL: <http://dspace.nbuv.gov.ua/handle/123456789/172725>
- [22] Пиворович В. Б. Монета Ольвии с фальшивой надчеканкой. *Історія. Ентографія. Культура. Нові дослідження : тези Першої обл. наук. краєзнав. конф.* Миколаїв, 1995. С. 48–49.
- [23] Варфоломеева Т. С. Средневековые кожаные кошельки. *Новгород и Новгородская земля, история и археология*. 1997. Вып. 11. С. 105–114.
- [24] Марков А. К. Клад немецких пфеннигов XI века, найденный в Гдовском уезде. СПб. : тип. В. Ф. Киришаума (отд-ние), 1911. 7 с.
- [25] Гольдберг Т. Г., Постникова-Лосева М. М. Клеймение серебряных изделий в России в XVII – начале XVIII веков. Труды ГИМ. *Сборник статей по истории материальной культуры XVI–XIX веков*. 1941. Вып. 13. С. 3–82.
- [26] Нахорст-Бёес Э. Международная монетная система и Скандинавия. (1550–1650) : Резюме. *V Международный конгресс экономической истории* (Ленинград, 10–14 авг. 1970 г.). М. : [б.и.], 1970. 2 с.

- [27] Kasper R. *Wizervnk y Szacvnek Mynic Wszelakich Cvdzoziemskich, iako które w Koronie Polskiew brane y wydawane bydz maią.* Krakow : Drukarnja Lazarzowa, 1600. 30 s.
- [28] Бойко-Гагарін А. С. Нумізматична спадщина Георга Агріколи. *Єлисавет. Збірник наукових праць Кіровоградського національного технічного університету. Історичні науки.* 2012. Вип. 1. С. 284–301.
- [29] Стукалова Т. Ю. «Белые вороны» Йозефа Майнерта. *Нумизматический Альманах.* 2009. № 2 (36). С. 2–6.
- [30] Вермуш Г. Аферы с фальшивыми деньгами. Из истории подделки денежных знаков : пер. с нем. М. : Международ. отношения, 1990. 224 с.
- [31] Фенглер Х., Гироу Г., Унгер В. Словарь нумизмата : пер. с нем. М. : Радио и связь, 1982. 328 с.
- [32] Федосеев Н. Ф. Нумизмы поручика Сазонова. *Мир древностей.* 2006. № 1. С. 57.
- [33] Каталог монет України періоду козащини XV–XVIII ст. / авт.-уклад. В. В. Нечитайло. Київ : Київ. книжково-журн. ф-ка, 2011. 61 с.
- [34] Лорд Б., Лорд Г. Д. Менеджмент в музейном деле : учеб. пособие / пер. с англ. Э. Н. Гусинского и Ю. И. Турчаниновой ; под ред. А. Б. Голубовского. М. : Логос, 2002. 256 с.
- [35] Бойко-Гагарін А. С., Трифонова Н. А. Фальшивые монеты ушедшей эпохи в собрании Музея истории Киева. *Нові дослідження пам'яток козацької доби в Україні.* 2014. Вип. 23. С. 218–221.
- [36] Бойко-Гагарін А. С. Точасні підробки ісламських монет із колекції В. Грінковського у зібранні Національного музею історії України. *Науковий вісник Національного музею історії України.* 2017. Вип. 2. С. 187–195.
- [37] Масько И. Ф. К вопросу о фальсификации средств денежного обращения на территории Белоруссии в конце XV в. *Гомельщина: археология, история, памятники* : тез. Второй Гомельской обл. науч. конф. по ист. краеведению, 1991 г. Секция археологии и нумизматики. Гомель : [б.и.], 1991. С. 99–100.
- [38] Винар Б. Развитие экономической думки в Киевской Руси, IX–XII ст. *Український історик. Журнал Українського історичного товариства.* Нью-Йорк ; Мюнхен, 1972. № 3–4 (35–36). С. 24–37.  
URL: [http://history.org.ua/LiberUA/UkrIst3\\_1972/UkrIst3\\_1972.pdf](http://history.org.ua/LiberUA/UkrIst3_1972/UkrIst3_1972.pdf)
- [39] Трутовский В. К. Векша, вервица, бела. *Труды этнографо-археологического музея Первого Москов. гос. ун-та* / под ред. проф. А. И. Некрасова. М., 1926.
- [40] Русь в IX–XI веках : археологическая панорама / отв. ред. Н. А. Макаров. РАН ; Институт археологии РАН. М. ; Вологда : Древности Севера, 2012. 496 с.
- [41] Шевцов А. О. Подражания византийским монетам с территории Гнёздовского археологического комплекса. *Восемнадцатая всероссийская нумизматическая конференция* : тез. докл. и сообщ. (Москва, Коломна, 20–25 апр. 2015 г.). М., 2015. С. 43–45.
- [42] Жарко В. Скарб фальшивих гістаменонів і платіжних зливків з Городецького району Львівської області. *Актуальні проблеми нумизматики у системі спеціальних галузей історичної науки* : III Міжнар. наук.-практ. конф. : тези доп. (Кіровоград, Київ, Переяслав-Хмельницький, 5–6 листоп. 2015 р.). Кіровоград ; Київ ; Переяслав-Хмельницький. 2015. С. 28–31.  
URL: [https://shron2.chtyvo.org.ua/Zbirnyk\\_statei/Aktualni\\_problemy\\_numizmatyky\\_u\\_systemi\\_spetsialnykh\\_haluzei\\_istorychnoi\\_nauky\\_tezu\\_dopovidei\\_III\\_mi.pdf](https://shron2.chtyvo.org.ua/Zbirnyk_statei/Aktualni_problemy_numizmatyky_u_systemi_spetsialnykh_haluzei_istorychnoi_nauky_tezu_dopovidei_III_mi.pdf)
- [43] Bogucki M. Coin finds in Viking Age emporium at Janów Pomorski (Truso) and the “Prussian phenomenon”. *Money circulation in Antiquity the Middle Ages and the Modern Times. Time, range, intensity* : International Symposium on the 50th Anniversary of Wiadomosci Numizmatyczne (Warsaw, 13–14 October 2006). Warsaw ; Krakow : Wydawnictwo Avalon, 2007. P. 79–108.  
URL: <https://www.academia.edu/485476>
- [44] Георгиев П. Абасидско златно фуре от района на Плиска. *Нумизматика, сфрагистика и епиграфика.* София, 2012. № 8. С. 73–84.
- [45] Кропоткин В. В. Время и пути проникновения куфических монет в Среднее Подунавье. *Berichte über den II Internationalen Kongress für Slawische Archäologie* : Band 3 / eds. by Herrmann J., Otto K. (Berlin, 24–28 August 1970). Berlin ; Boston : De Gruyter, 1973. P. 441–450.  
DOI: <https://doi.org/10.1515/9783112535141-063>
- [46] Гарбуз Б. Б. Реконструкція київського скарбу саманідських дірхемів. *Пам'ятки декоративно-ужиткового мистецтва із колекцій Музею історичних коштовностей України – філіалу Національного музею історії України* : темат. зб. наук. пр. Київ : Національний музей історії України. 1993. С. 74–83.  
URL: <https://www.academia.edu/28367720>
- [47] Brakteaten der Stauferzeit 1138–1254. Frankfurt am Main : Detsche. Bundesbank, 1977.  
URL: <https://www.bundesbank.de/de/startseite/1977-brakteaten-der-stauferzeit-1138-1254-607764>
- [48] Mankowski W. *Fałszywe monety Polskie* : Poznan, 1930. 95 s.
- [49] Kiersnowski R. Skarb monet wczesnosredniowiecznych z Kamienia Pomorskiego. *Materialy Zachodnio-Pomorskie.* 1959. T. V. P. 187–218.
- [50] Grodecki R. O fałszerzach monet w Polsce sredniowiecznej. *Wiadomosci Numizmatyczno-Archeologiczne.* 1919. S. 42–43.
- [51] Sejbál J. Znależisko fałszywych monet polskich z Suczan (Czechosłowacja). *Wiadomosci Numizmatyczne.* 1958. Tom 2. Nr 3. S. 15–17.
- [52] Bogucki M. Forged coins in early medieval Poland. *Wiadomosci Numizmatyczne. Polish Numismatic News.* 2008.

Vol. 52. Is. 2 (186). P. 209–236.

URL: [https://journals.pan.pl/Content/118349/PDF/06\\_Bogucki.pdf](https://journals.pan.pl/Content/118349/PDF/06_Bogucki.pdf)

- [53] Чацкий Ф. О польских и литовских монетах. Чернигов : Губернская типография, 1883. 39 с.
- [54] Tabaczyński S. Zagadnienia klasyfikacji wczesnośredniowiecznych znalezisk pieniądza kruszcowego w Polsce. *Wiadomości Numizmatyczne*. 1959. T. 3. S. 41–47.
- [55] Кулешов С. Наслідкування європейським денаріям VIII–XI століть як об'єкт нумізматичного дослідження. Наукові записки української історії. Переяслав-Хмельницький, 2013. Вип. 33. С. 22–31.
- [56] Suchodolski S. Moneta fałszywa w Polsce wczesnośredniowiecznej. W *Falszerstwa i naśladownictwa monet* : XI Ogólnopolska sesja numizmatyczna w Nowej Soli. Poznań, 1998. S. 37–47.
- [57] Zakrzewska-Kleczkowska J. Les fausses monnaies d'un trésor du XIe siècle découvert à Sochaczew (Pologne). *Proceedings of the International Numismatic Symposium* / eds. by I. Gedai, K. Biró-Sey. Budapest, 1980. S. 155–160.
- [58] Pininski J. Gdzie bito tzw. naśladownictwa lupawskie monet wczesnośredniowiecznych? W *Falszerstwa i naśladownictwa monet* : XI Ogólnopolska sesja numizmatyczna w Nowej Soli. Poznań : Wydawnictwo Z. Bartkowiak, 1998. S. 49–59.
- [59] Paszkiewicz B. The Pomeranian imitative coinage and the recent discoveries in Gdansk. *FS Peter Ilisch*. 2012. P. 127–142.
- [60] Харлашов Б. Н. Некоторые итоги раскопок на Завеличье. *Археологическое изучение Пскова*. 1994. Вып. 2. С. 44–76.
- [61] Potin V. M. Numismatische Chronologie und Dendrochronologie im Licht der Novgoroder Ausgrabungen. *Hamburger Beiträge zur Numismatik*. 1982. No 27/29. P. 59–62.
- [62] Кулешов С. Г. Находки «скандинавских подражаний» монетам английского короля Этельреда II на территории Украины. *Эпоха викингов в Восточной Европе в памятниках нумизматики VIII–XI вв.* : материалы докл. и сообщ. Междунар. нумизмат. конф. (Старая Ладога, 18–20 апр. 2014 г.). СПб., 2014. С. 194–201.
- [63] Кулешов С., Бойко-Гагарин А. Знахідки фальшивих денаріїв англійського короля Етельреда II на території України. *Пам'ятки: археографічний щорічник* : Державна архів. служба України, УНДІАСД. Київ, 2013. Т. 14. С. 163–167.  
URL: [http://nbuv.gov.ua/UJRN/Pam\\_2013\\_14\\_17](http://nbuv.gov.ua/UJRN/Pam_2013_14_17)
- [64] Берга Т. М. Монеты в археологических памятниках Латвии IX–XII веков. Рига : Знание, 1988. 101 с.
- [65] Козубовский Г. А. О медных гривнах. *Тринадцатая всероссийская нумизматическая конференция* : тезисы докл. и сообщ. / отв. ред. А. А. Молчанов (Москва, 11–15 апр. 2005 г.). М. : Альфа-Принт, 2005. С. 104–105.
- [66] Хухарев В. В. Обращение фальшивых монет в Тверском крае. *Шестая всероссийская нумизматическая конференция* : тезисы докл. и сообщ. / отв. ред. В. М. Потин (Санкт-Петербург, 20–25 апр. 1998 г.). СПб. : Государственный Эрмитаж, 1998. С. 134–135.
- [67] Тарлаковский Л. С. О поддельной полтине новгородского типа. *Эпоха викингов в Восточной Европе в памятниках нумизматики VIII–XI вв.* : материалы докл. и сообщ. Междунар. нумизмат. конф. (Старая Ладога, 18–20 апр. 2014 г.). СПб., 2014. С. 247–250.
- [68] Бойко-Гагарин А. С. К вопросу о фальсификатах денежно-весовых слитков гривен в Киевской Руси. *Нумизматика і фалеристика*. 2015. № 3 (75). С. 18–19.
- [69] Бойко-Гагарин А. С., Корпусова І. В. Монетно-вагові зливки гривні та їх тогочасні підробки з колекції Одеського археологічного музею. *Записки отдела нумизматики и торевтики Одесского археологического музея*. 2017. № III. С. 120–132.
- [70] Крыжанивский А. Л. Новые находки пражских грошей на землях Украины. *Деньги, Экономика и Общество* : тезисы Междунар. нумизмат. симп. (Кошице, 16–19 мая 2013 г.). Кошице, 2013. С. 44–45.
- [71] Гуменюк А. Невідома монета. *Львівські нумізматичні записки*. 2007–2008. № 4–5. С. 43.
- [72] Огуй О. Монетні знахідки на Буковині. Системно-квантитативне зіставлення. 2-ге вид. Чернівці : Рута, 2008. 256 с.
- [73] Гісцова Л. З., Котляр М. Ф. Фальшивомонетники в Полтавському полку на початку XVIII ст. *Український історичний журнал*. 1970. № 9. С. 105–109.  
URL: [resource.history.org.ua/cgi-bin/eiu/history.exe?I21DBN=EJRN&P21DBN=EJRN&S21REF=10&S21CNR=20&S21STN=1&S21FMT=ASP\\_meta&C21COM=S&2\\_S21P03=IDP=&2\\_S21STR=journal\\_1970\\_9\\_105](http://resource.history.org.ua/cgi-bin/eiu/history.exe?I21DBN=EJRN&P21DBN=EJRN&S21REF=10&S21CNR=20&S21STN=1&S21FMT=ASP_meta&C21COM=S&2_S21P03=IDP=&2_S21STR=journal_1970_9_105)
- [74] Remecas E. Paskutinės Lietuvos didžiojo kunigaikščio Vytauto kaldintos monetos. *Pinigų studijos*. Vilnius, 2005. T. 9. Nr. 3. S. 60–70.
- [75] Бойко-Гагарин А. С. Фальшивые монеты в денежном обращении южных земель ВКЛ во время правления князя Витовта Кейстутовича и технологии их производства (Forged Coins in the Monetary Circulation of the Southern Lands of the Grand Duchy of Lithuania Under Vytautas's Rule and Their Production Techniques). *Нумизматические коллекции: наследие исторической Литвы и связанных с ней стран – открытия для просвещения и науки* : Междунар. нумизмат. конф. : тезисы докл. (Вильнюс, 23–25 мая 2012 г.). Вильнюс : Национальный музей Литвы, 2012. С. 164–168.
- [76] Tyszkiewicz E. O kilku nowo odkrytych monetach litewskich. *Atheneum*. 1845. T. 4. S. 5–22.
- [77] Грималаускайте Д., Синчук И. Монеты Великого княжества Литовского времени Казимира (1440–1492) по материалам Национального музея Литвы. *Средневековая нумизматика Восточной Европы*. 2007. Вып. 2. С. 174–208.

- [78] Коцур Г. Фальшиві литовські монети князя Олександра Ягелона та технології їх виробництва 1492–1506 рр. (на прикладі знахідок на українських землях). *Часопис української історії*. 2014. Вип. 28. С. 33–37.
- [79] Kopicki E. Monety Wielkiego Ksiestwa Litewskiego: 1387–1707. Warszawa: Polskie Towarzystwo Numizmatyczne, 2005. 183 s.  
URL: <https://www.worldcat.org/title/255259396>
- [80] Гулецькі Д. Помнікі працы майстроў Віленскае мынцы пачатку XVI стагоддзя: аспекты вытворчасці. *Банкаўскі веснік*. 2006. № 4. С. 34–41.
- [81] Нечитайло В. В. Каталог монет України періоду козаччини XV–XVIII ст. Київ : [б.в.], 2011. 65 с.
- [82] Ластовський В. З приводу фальшування литовських півгрошей Остафієм Дашковичем. *Наукові записки з української історії*. 2013. Вип. 33. С. 104–107.  
URL: [http://nbuv.gov.ua/UJRN/Nzzui\\_2013\\_33\\_18](http://nbuv.gov.ua/UJRN/Nzzui_2013_33_18)
- [83] Грималаускайте Д. Монетный двор Вильнюса 1565–1571. *Mennice Miedzy Baltykiem a morzem Czarnym – wspolnota dziejow* : materialy III Miedzynarodowej konferencji Numizmatycznej (Supraśl, 10–12 lut. 1998). Warszawa, 1998. P. 113–117.
- [84] Безпалько В. В. Назви монетних номіналів у повсякденних практиках населення Волині останньої третини XVI ст.: нові відкриття. *Расмір: Східна нумізматики* : II Міжнар. наук. конф. : зб. наук. пр. (9–11 серп. 2012 р.). Київ, 2015. С. 75–82.
- [85] Безпалько В., Лукашов Д. Скарб початку XVII ст. із с. Тетерівське Київської обл. *Нові дослідження пам'яток козацької доби в Україні* : зб. наук. ст. 2012. Вип. 21. Ч. 1. С. 171–175.  
URL: <http://dspace.nbuv.gov.ua/handle/123456789/40518>
- [86] Крук А. Знахідка монет із підробленими литовськими півгрошами Сигізмунда II Августа з XVI ст. *Львівські нумізматики записки*. 2011–2012. № 8–9. С. 61.
- [87] Kvizikevicius L. Falschgeld und dessen Funde in Litauen zwischen dem 13. und 17. Jahrhundert. *XII Internationaler Numismatischer Kongress. Berlin, 1997* : Herausgegeben von Bern Kluge und Bernhard Weisser. Berlin, 2000. Akten II. S. 1164.
- [88] Савченко Д. А. Охрана политического строя и безопасности государства от преступных посягательств по Литовскому статуту 1566 г. *Вестник Томского государственного университета. Право*. 2013. № 4(10). С. 22–35.  
URL: <https://cyberleninka.ru/article/n/ohrana-politicheskogo-stroya-i-bezopasnosti-gosudarstva-ot-prestupnyh-posyagatelstv-po-litovskomu-statutu-1566-g>
- [89] Карач А. О фальшивом литовском трёхгрошовике 1563 г. *Актуальні проблеми нумізматики у системі спеціальних галузей історичної науки* : III Міжнар. наук.-практ. конф. : тези доп. (Кіровоград, Київ, Переяслав-Хмельницький, 5–6 листоп. 2015 р.). Кіровоград ; Київ ; Переяслав-Хмельницький, 2015. С. 52–53.
- [90] Sajauskas S., Kaubrys D. Lietuvos didžiosios kunigaikštystės numizmatika. Vilnius, 1993. 453 p.
- [91] Ivanauskas E. Lithuanian counters of 1546–1615. Kaunas, 2014. P. 59.
- [92] Бойко-Гагарин А. С. О фальсификатах редких литовских грошей короля Сигизмунда III Вазы : *Al XIV-lea simpozion de numismatică. Dedicat aniversării a 20-a leului moldovenesc* : programul și rezumatele comunicărilor (Chișinău, 25–29 sept. 2013). Chișinău : Bons-Offices, 2013. P. 42–43.  
URL: [https://www.academia.edu/52492476/Al\\_XIV\\_lea\\_Simpozion\\_de\\_numismatic%C4%83\\_dedicat\\_anivers%C4%83rii\\_a\\_20\\_a\\_leului\\_moldovenesc\\_Programul\\_%C8%99i\\_rezumatele\\_comunic%C4%83rilor\\_Chi%C8%99in%C4%83u\\_25\\_29\\_septembrie\\_2013\\_full\\_text](https://www.academia.edu/52492476/Al_XIV_lea_Simpozion_de_numismatic%C4%83_dedicat_anivers%C4%83rii_a_20_a_leului_moldovenesc_Programul_%C8%99i_rezumatele_comunic%C4%83rilor_Chi%C8%99in%C4%83u_25_29_septembrie_2013_full_text)
- [93] Рузас В. Монеты Великого княжества Литовского в Музее денег Банка Литвы. *Банкаўскі веснік*. Мінск, 2012. № 7. С. 3–8.
- [94] Гулецький Д. Организованное производство подделок – подражаний троякам Виленского монетного двора на рубеже XVI–XVII веков. *Numizmatika 7–8. Metrastis 2006–2007*. Vilnius, 2007. S. 9–14.
- [95] Wnek K. Wielkie afery z mala moneta. Falszowanie na wielka skale miedzianych szelagow Jana Kazimierza w drugiej polowie XVII wieku. *Biuletyn Numizmatyczny*. 2013. Nr. 3(371). S. 171–188.
- [96] Жебраускас А. Нетипичные медные шиллинги Яна II Казимира Вазы (1648–1668). *Банковский вестник*. Минск, 2014. С. 28–34.
- [97] Kopicki E. Pustrowany skorowidz pieniedzy Polskich i z Polska zwiazanych. Warszawa : u 4 czesc. Polskie Towarzystwo Numizmatyczne – Zarząd Główny, 1995.
- [98] Куклик Б., Филиппов К. Медные шеляги полевого гетмана Винцента Гонсевского великого подскарбия литовского. *Банковский вестник*. Минск, 2006. № 4(33). С. 73–74.
- [99] Смирнова Е. П. Фальшивомонетчики в Вильнюсе и Тракае во второй половине XVII в. *Тринадцатая всероссийская нумизматическая конференция* : тезисы докл. и сообщ. (Москва, 11–15 апр. 2005 г.). М. : Альфа-Принт, 2005. 240 с.
- [100] Квизикявичус Л. Фальшивомонетчики в Вильнюсе и Тракае во второй половине XVII в. *Нумизматический сборник*. Москва, 2006. № 13. С. 77–80.

Далі буде

(Переклад Л. О. Дубягиної)

## НАШІ ЮБІЛЯРИ OUR JUBILEES

**Володимиру Миколайовичу ЧИСНИКОВУ – 75**

**Volodymyr Mykolaiovych CHYSNIKOV – 75**



Володимир Миколайович ЧИСНИКОВ, відомий український правознавець, провідний фахівець з історії професійного розшуку та криміналістики, дослідник і біограф, який своїми науковими розвідками зробив вагомий внесок у вивчення історії вітчизняної криміналістики, а також наш незмінний автор у серпні цього, 2023, року відсвяткував 75-ліття.

Редакція науково-практичного збірника «Криміналістичний вісник» вітає ювіляра та зичить йому міцного здоров'я і подальшого творчого натхнення.

## ДО УВАГИ АВТОРІВ ВИМОГИ ДО СТРУКТУРИ І ТЕХНІЧНОГО ОФОРМЛЕННЯ СТАТЕЙ

### ВИМОГИ ДО ЗМІСТУ Й ОФОРМЛЕННЯ СТАТЕЙ

**Наукова стаття має містити такі структурні елементи**

#### **Класифікаційний індекс УДК**

цифрове позначення, що відповідає певним рубрикам певної системи бібліотечної бібліографічної класифікації, – ліворуч сторінки згори (Times New Roman, кегль 14, вирівнювання по лівому берегу).

#### **Відомості про автора (авторів)**

ім'я, по батькові, прізвище, науковий ступінь, учене звання, посада, місце роботи чи навчання (українською, англійською мовами); ORCID; контакти (email, телефон – зазначити, чи оприлюднювати ці дані для зворотного зв'язку з читачем) (Times New Roman, кегль 14, інтервал одинарний). Для транслітерації ім'я, по батькові, прізвища застосовують офіційну транслітерацію, затверджену постановою Кабінету Міністрів України від 27 січня 2010 р. № 55. При цьому слід послуговуватися інтернет-ресурсами <http://ukrlit.org/transliteratsiia#source> або <http://translit.kh.ua/?lat&passport>, обравши стандарт «паспортний КМУ 2010».

#### **Назва статті**

має бути інформативною, актуальною, відбивати досліджувану в статті проблему;

малими літерами (крім першої букви першого слова та імен власних) двома мовами: українською й англійською (Times New Roman, кегль 16, напівжирне накреслення, інтервал полуторний, вирівнювання по центру).

#### **Розширена анотація**

українською й англійською мовами – обсягом не менше ніж 1800 знаків із пробілами кожна;

одним абзацом, структурована за логікою опису матеріалу статті, що складається з таких елементів: мета й завдання дослідження; методологія аналізу проблеми (методологічний інструментарій, застосований у дослідженні); наукова новизна; висновки (здобуті результати, практична значущість, рекомендації, перспективи подальших наукових розвідок тощо);

не має містити посилань і скорочень;

шрифт Times New Roman, кегль 11, інтервал одинарний.

#### **Ключові слова**

6–8 окремих слів та/або у складі словосполучень через крапку з комою, які стосуються теми дослідження, не дублюють назву статті, не містять загальних слів, українською й англійською мовами (Times New Roman, кегль 11, інтервал одинарний).

#### **Текст статті**

структурований такими елементами: Вступ; Мета й завдання дослідження; Виклад основного матеріалу; Наукова новизна; Висновки; References; Список використаних джерел (вирізняють напівжирним накресленням і розміщують по центру).

**Вступ** – актуальність обраної тематики; постановка проблеми в загальному вигляді, її зв'язок із важливими науковими чи практичними завданнями; аналіз останніх досліджень і публікацій, у яких започатковано розв'язання обраної проблематики і на яких ґрунтується автор, виокремлення невирішених раніше питань загальної проблематики, яким присвячено статтю (Times New Roman, кегль 14, інтервал полуторний).

**Мета й завдання дослідження** – формулюючи ці структурні елементи, застосовують такі слова: «визначити...», «виявити...», «з'ясувати...», «розробити...», «сформулювати...», «схарактеризувати...» тощо (Times New Roman, кегль 14, інтервал полуторний).

**Виклад основного матеріалу** дослідження з повним обґрунтуванням отриманих наукових результатів (Times New Roman, кегль 14, інтервал полуторний).

**Наукова новизна** отриманих результатів – вагоме зрушення порівняно з досягнутими раніше результатами, нова наукова інформація, узагальнення успішного досвіду, вирішення нових теоретичних

завдань, розкриття методів використання теорії в конкретних умовах діяльності, наукове обґрунтування нових методів розрахунку, технічних рішень, вимірювання тощо (Times New Roman, кегль 14, інтервал полуторний).

**Висновки** логічно викладені згідно з поставленою метою, перспективи подальших наукових розвідок у цьому напрямі (Times New Roman, кегль 14, інтервал полуторний).

**References** – транслітерований список використаних джерел, оформлений відповідно до APA 7th Referencing Style (Times New Roman, кегль 12, інтервал полуторний). Варто послуговуватися інтернет-ресурсами: <http://ukrlit.org/transliteratsiia#source> або <http://translit.kh.ua/?lat&passport> – для україномовних джерел, обравши стандарт «паспортний КМУ 2010», і <https://translit.net/ru/?account=zagranpassport> – для російськомовних.

**Список використаних джерел** – бібліографічний опис джерел, використаних під час підготовки статті, мовою оригіналу, складається відповідно до вимог стандарту, яким послуговуються під час оформлення наукової роботи, керуючись також APA 7th Referencing Style. Порядок розміщення описів без нумерації подається відповідно до References (за алфавітом) (Times New Roman, кегль 12, інтервал полуторний). Для оригінальних статей кількість джерел – не менше 15, для оглядових – понад 30, при цьому більшість із них має бути опублікована впродовж останніх п'яти років (варто уникати посилань на праці, оприлюднені понад 10 років тому); не менше трьох – статті з іноземних журналів або монографії (закордонні видання, унесені до Web of Science Core Collection та/або Scopus), опубліковані впродовж останніх двох-трьох років; 80 % джерел мають містити міжнародний цифровий код DOI (при цьому послуговуються сайтом <https://www.crossref.org>); ретровидання та самопосилання мають становити не більше ніж по 10 %.

Основний текст дослідження також може відповідати структурі IMRAD (Анотація; Ключові слова; Вступ; Огляд літератури; Матеріали та методи; Результати та обговорення; Висновки; Подяки; Конфлікт інтересів; Список використаних джерел).

#### **ВИМОГИ ДО ОБСЯГУ**

Загальний обсяг наукової статті – 12–25 сторінок. Формат А4 (1700–1800 знаків на сторінці), кегль 14, окремі елементи (див. вище) – кегль 11 або 12, інтервал полуторний.

#### **ВИМОГИ ДО ПОДАННЯ**

Статті мають характеризуватися високим науковим, навчально-методичним рівнем підготовки, містити глибокий авторський аналіз проблем сучасного розвитку криміналістики, законодавства, законотворчості, напрямів боротьби з кримінальною протиправністю тощо.

Вид шрифту, висота літер (кегель), інтервал між рядками тексту зазначено у вимогах до структурних елементів статті; відступи: ліворуч – 3 см, праворуч – 1 см, згори і знизу – по 2 см, абзацний відступ – 1 см.

Текст не має містити переносів і макросів. Ілюстрації, діаграми та графіки дублюють окремими файлами, а саме:

ілюстрації (чорно-білі або кольорові) подають в електронному вигляді форматом Adobe PhotoShop (PSD) або TIFF (у виняткових випадках JPEG) належної якості. Роздільна здатність не менш як 300 пікселів/дюйм, розмір зображення не менш як 9×12 (1060×1410 пікселів). Ілюстрації нумерують у порядку їх обговорення в тексті. Не допускається перефотування або сканування ілюстрацій із друкованих джерел;

фотографії подають в електронному вигляді з дотриманням зазначених вище вимог;

діаграми та графіки мають бути зроблені за допомогою векторних редакторів Adobe Illustrator, Corel Draw або MS Excel;

таблиці виконують у форматі MS Word, кожна з порядковим номером і тематичним заголовком;

блок-схеми – за допомогою редактора MS Graph, що вбудований у MS Word, або за допомогою інших програм;

хімічні, математичні та фізичні формули набирають за текстом із використанням редактора формул MS Equation 3.0;

ілюстрації, фотографії, діаграми, графіки, блок-схеми, таблиці та формули не слід брати в окрему рамку або розміщувати поверх тексту, текст повинен бути згори та знизу без обтікання.

Слова в тексті підкреслювати небажано. Лапки для українських текстів мають бути кутові – «...».

До статті додають авторську довідку, у якій зазначають ім'я, по батькові, прізвище повністю.

До друку приймаються статті українською, англійською мовами, які раніше не оприлюднювалися і не передавалися в інші видання на розгляд для їх публікування.

Статті англійською мовою мають бути перекладені українською для зручності процесу рецензування.

Редакція вносить без попереднього узгодження з автором (авторами) запропоновані редактором зміни та скорочення, що не впливають на зміст матеріалу, а також уточнення в назвах міністерств, установ, відомств тощо.

Передрук оприлюднених статей потребує обов'язкового посилання на науково-практичний збірник «Криміналістичний вісник».

Статті до першого випуску приймаються до 1 січня, до другого – до 31 серпня, надіслані пізніше зазначеного терміну – публікуватимуться в наступному випуску.

Автори опублікованих матеріалів несуть повну відповідальність за достовірність викладеного матеріалу та його оригінальність, добір і точність наведених фактів, цитат, власних імен і прізвищ, інших відомостей, точність і правильність викладення анотації англійською мовою, а також за те, що надані матеріали не містять відомостей, які не підлягають оприлюдненню. Виявлений редакцією факт плагіату є безумовною підставою для відхилення статті.

**Електронні адреси для листування**

[dndekc@mvs.gov.ua](mailto:dndekc@mvs.gov.ua)

[haханovskaov@dndekc.mvs.gov.ua](mailto:haханovskaov@dndekc.mvs.gov.ua) (відповідальний секретар збірника – Ольга Хахановська)

**Адреса редакції**

вул. Велика Окружна, 4, м. Київ, 03170, Україна

**Редколегія**



## TO THE ATTENTION OF THE AUTHORS REQUIREMENTS FOR THE STRUCTURE AND TECHNICAL DESIGN OF THE ARTICLES

### REQUIREMENTS FOR CONTENT AND DESIGN OF ARTICLES

*The scientific article should contain the following structural elements*

#### **Classification index of the universal decimal classification**

the numerical designation which corresponds to certain headings of a certain library bibliographic classification system is on the top left of the page (Times New Roman, size of font 14, left alignment).

#### **Information about the author(s)**

First name, patronymic, last name, academic degree, academic rank, position, place of work or study (in Ukrainian, English); ORCID; contacts (email, phone – indicate if these details should be made available for feedback from the reader) (Times New Roman, size of font 14, single space).

The official transliteration of the first name, patronymic, and last name is used, as approved by the Resolution of the Cabinet of Ministers of Ukraine No 55 of January 27, 2010. In this case, it is necessary to use the Internet resources <http://ukrlit.org/transliterations#source> or <http://translit.kh.ua/?lat&passport>, choosing the standard "passport CMU 2010".

#### **Article title**

should be informative, relevant, and reflect the problem researched in the article;  
lowercase letters (except for the first letter of the first word and proper names) in two languages: Ukrainian and English (Times New Roman, size of font 16, one and a half spacing, center alignment).

#### **Extended abstract**

Ukrainian and English – not less than 1800 characters with spaces each;  
one paragraph, structured according to the logic of the article's material description, consisting of the following elements: the purpose and objectives of the study; methodology of the problem analysis (methodological tools used in the study); scientific novelty; conclusions (obtained results, practical significance, recommendations, prospects for further scientific explorations, etc.);

must not contain references or abbreviations;  
Times New Roman font, size 11, single spacing.

#### **Keywords**

6–8 individual words and/or word combinations with semicolons that relate to the scientific topic, do not duplicate the title of the article, do not contain common words, in Ukrainian and English (Times New Roman, size of font 11, single spacing).

#### **The text of the article**

is structured with the following elements: Introduction; Purpose and Objectives of the Study; Presentation of the Main Material; Scientific Novelty; Conclusions; References; List of References (bolded and centered).

**Introduction** – the relevance of the chosen topic; statement of the problem in general, its connection with important scientific or practical tasks; analysis of recent researches and publications that initiated the solution of the chosen problem and which the author bases upon, highlighting previously unresolved general issues of the article (Times New Roman, size of font 14, one and a half spacing).

**The purpose and objectives of the research** – formulating these structural elements, the following words are used: "to define...", "to identify...", "to find out...", "to develop...", "to formulate...", "to characterize...", etc. (Times New Roman, size of font 14, one and a half spacing).

**Presentation of the main research material** with full justification of the scientific results obtained (Times New Roman, font of size 14, one and a half spacing).

**The scientific novelty** of the results obtained is a significant shift compared to the results achieved earlier, new scientific information, generalization of successful experience, solving new theoretical problems, disclosure of methods of using the theory in specific conditions of activity, scientific substantiation of new calculation methods, technical solutions, measurements, etc. (Times New Roman, size of font 14, one and a half spacing).

**The conclusions** are logically presented in accordance with the aim, as well as the prospects for further scientific research in this direction (Times New Roman, size of font 14, one and a half spacing).

**References** – a transliterated list of references, designed in accordance with APA 7th Referencing Style (Times New Roman, size of font 12, one and a half spacing). You should use Internet resources: <http://ukrlit.org/transliteratsiia#source> or <http://translit.kh.ua/?lat&passport> – for Ukrainian-language sources, choosing the standard "Passport of the Cabinet of Ministers of Ukraine 2010", and <https://translit.net/ru/?account=zagranpassport> – for russian-language sources.

**List of used sources** is a bibliographic description of the sources used while preparing the article in their original language, compiled in accordance with the requirements for submission of a scientific work, also guided by APA 7th Referencing Style. The order of placement of descriptions without numbering is given in accordance with References (alphabetically) (Times New Roman, size of font 12, one and a half spacing). For original articles, the number of sources should be not less than 15, for review articles – more than 30, and most of them should be published within the last five years (references to materials published more than 10 years ago should be avoided); at least three – articles from foreign journals or monographs (foreign publications included in the Web of Science Core Collection and/or Scopus) published in the last two or three years; 80 % of sources should contain the international digital code DOI (using the website <https://www.crossref.org>); retro-edition and self-referencing should be no more than 10 % each.

The main text of the research may also follow the IMRAD structure (Annotation; Keywords; Introduction; Literature review; Materials and methods; Results and discussion; Conclusions; Acknowledgments; Conflict of interest; List of references).

#### **VOLUME REQUIREMENTS**

The total volume of a scientific article is 12–25 pages. Format A4 (1700–1800 characters per page), size of font 14, individual elements (see above) – size of font 11 or 12, one and a half spacing.

#### **REQUIREMENTS FOR PUBLICATION**

The articles should be characterized by a high scientific, educational and methodological level of preparation, contain an in-depth author's analysis of the problems of modern development of criminalistics, legislation, lawmaking, areas of combating criminal unlawfulness, etc.

The type of font, letter height (size of font), and line spacing are specified in the requirements for the structural elements of the article; indents: left – 3 cm, right – 1 cm, top and bottom – 2 cm, paragraph indentation – 1 cm.

The text should not contain hyphens and macros. Illustrations, diagrams and graphs should be duplicated in separate files, namely:

illustrations (black and white or color) are submitted in electronic form in Adobe PhotoShop (PSD) or TIFF (in exceptional cases, JPEG) format of proper quality. The resolution is of at least 300 pixels/inch, the image size is not less than 9×12 (1060×1410 pixels). Illustrations are numbered in the order they are discussed in the text. It is not allowed to re-photograph or scan illustrations from printed sources;

photos are submitted electronically in compliance with the above mentioned requirements;

charts and graphs should be made using vector editors Adobe Illustrator, Corel Draw or MS Excel;

tables are prepared in MS Word format, each with a serial number and a subject heading;

flowcharts – using the MS Graph editor built into MS Word or other programs;

chemical, mathematical, and physical formulas are typed in the text using the MS Equation 3.0 formula editor;

illustrations, photographs, diagrams, graphs, flowcharts, tables, and formulas should not be framed or placed over the text; the text should be at the top and bottom without wrapping.

It is not advisable to underline the words in the text. Quotation marks for Ukrainian texts should be angular – «...».

The article should be accompanied by the author's certificate including the first name, patronymic, and last name in full.

We accept for publication articles in Ukrainian and English that have not been previously published or submitted to other publications for consideration.

Articles in English should be translated into Ukrainian to facilitate the review process.

The editorial board make changes and abbreviations proposed by the editor that do not affect the content of the material without prior approval by the author(s), as well as clarifications in the names of ministries, institutions, departments, etc.

Reprinting of published articles requires a mandatory reference to the scientific and practical collection "Kryminalistychnyi Visnyk".

Articles for the first issue are accepted until January 1, for the second issue – until August 31, those ones submitted after the deadline will be published in the next issue.

The authors of published materials are fully responsible for the accuracy of the material presented and its originality, selection and accuracy of the facts, quotations, proper names and last names, and other information, accuracy and correctness of the annotation in English, as well as for the fact that the materials provided do not contain information that is not subject to disclosure. The fact of plagiarism detected by the editors is an unconditional ground for rejecting the article.

**Email addresses for correspondence**

dndekc@mvs.gov.ua

hahanovskaov@dndekc.mvs.gov.ua (executive secretary of the collection – Olha Khakhanovska)

**Editorial address**

4, Velyka Okruzhna street, Kyiv, 03170, Ukraine

***Editorial Board***



Наукове видання

ДЕРЖАВНИЙ НАУКОВО-ДОСЛІДНИЙ  
ЕКСПЕРТНО-КРИМІНАЛІСТИЧНИЙ ЦЕНТР  
МВС УКРАЇНИ

НАЦІОНАЛЬНА АКАДЕМІЯ ВНУТРІШНІХ СПРАВ

## КРИМІНАЛІСТИЧНИЙ ВІСНИК

*Науково-практичний збірник*

Виходить двічі на рік  
Заснований у 2003 р.

**№ 2(40), 2023**

Свідоцтво про державну реєстрацію,  
видане Державною реєстраційною службою України,  
від 02.09.2011, серія КВ № 18252 – 7052 ПР

Надруковано з оригінал-макета, виготовленого  
ТОВ «Науково-виробниче підприємство «Інтерсервіс»

Свідоцтво про державну реєстрацію юридичної особи  
від 06.08.2007, серія АОО № 712542

Редактор О. В. Хахановська  
Коректор Л. О. Дубягіна  
Комп'ютерне верстання С. М. Яворського

Підп. до друку 30.11.2023. Формат 84x60/8.  
Папір офсетний № 1. Гарнітура Times. Друк. офсетний.  
Ум. друк. арк. 18,75. Обл.-вид. арк. 15,51.  
Наклад 120 пр. Зам. № 1112/23

Віддруковано: ТОВ «Науково-виробниче підприємство «Інтерсервіс»  
вул. Бориспільська, 9, м. Київ, 02099, Україна

Адреса редакції: вул. Велика Окружна, 4, м. Київ, 03170, Україна  
тел.: (044) 374-34-28, факс: (044) 405-74-69  
<https://visnyk.dndekc.mvs.gov.ua/index.php/visnuk>  
[dndekc@mvs.gov.ua](mailto:dndekc@mvs.gov.ua) <http://dndekc.mvs.gov.ua>

Scientific Publication  
STATE SCIENTIFIC RESEARCH FORENSIC CENTER  
OF THE MIA OF UKRAINE  
NATIOANAL ACADEMY OF INTERNAL AFFAIRS

## **FORENSIC HERALD**

*Scientific and practical collected volume*

Issued biannually  
Established in 2003

**No 2(40), 2023**

Certificate of state registration,  
issued by the State Registration Service of Ukraine,  
Series KB No 18252 – 7052 ПП, dated September 02nd, 2011

Printed from the original layout, produced  
by LLC «Scientific-production company «Interservice»

Certificate of state registration of a legal entity  
Series AOO No 712542, dated August 06, 2007

Editor O. Khakhanovska  
Corrector L. Dubiahyna  
Desktop publishing S. Yavorskyi

Signed to print 30.11.2023. Format 84x60/8.  
Offset paper № 1. Typeface Times. Offset printing.  
Printer's sheets 18,75. Published sheets 15,51.  
Circulation 120 copies. Order № 1112/23

Printed by LLC «Scientific-production company «Interservice»  
9 Boryspilska street, Kyiv, 02099, Ukraine

Editorial office address: 4 Velyka Okruzhna street, Kyiv, 03170, Ukraine  
phone: (044) 374-34-28, fax: (044) 405-74-69  
<https://visnyk.dndekc.mvs.gov.ua/index.php/visnuk>  
[dndekc@mvs.gov.ua](mailto:dndekc@mvs.gov.ua) <http://dndekc.mvs.gov.ua>