

ДЕРЖАВНИЙ НАУКОВО-ДОСЛІДНИЙ
ЕКСПЕРТНО-КРИМІНАЛІСТИЧНИЙ ЦЕНТР
МВС УКРАЇНИ

НАЦІОНАЛЬНА АКАДЕМІЯ ВНУТРІШНІХ СПРАВ

Криміналістичний вісник

Науково-практичний збірник

Виходить двічі на рік
Заснований у 2003 р.



**Журнал індексується в таких базах даних
і пошукових системах:**

Research Bible (ResearchBib)

Google Scholar

The Vernadsky National Library of Ukraine

Electronic repository NAIA

Library of the NAIA

Maxymovych Scientific Library,

Taras Shevchenko Kyiv National University

Київ

№ 1 (37)
2022

Внесений до Переліку наукових фахових
видань України за категорією «Б»
(наказ МОН України від 02.07.2020 № 886)

*Рекомендовано до друку науковою радою Експертної служби МВС України
(протокол від 26.05.2022 № 74)
Рекомендовано до друку вченою радою НАВС
(протокол від 26.05.2022 № 8)*

Редакційна колегія

- І. М. Охріменко**, доктор юридичних наук, професор –
головний редактор
С. Г. Кримчук, доктор філософії – перший заступник
головного редактора
Б. Б. Теплицький, кандидат юридичних наук – заступ-
ник головного редактора
К. В. Дубонос, доктор філософії – заступник головного
редактора
К. М. Ковальов – заступник головного редактора
В. С. Криловський – заступник головного редактора
Ю. О. Чечіль, доктор філософії – заступник головного
редактора
П. М. Баранов, доктор геологічних наук, професор
Д. Бейноравічюс, доктор юридичних наук, професор
С. С. Бичкова, доктор юридичних наук, професор
Г. П. Власова, доктор юридичних наук, професор
А. І. Гордєєв, доктор технічних наук, професор
В. Г. Дрозд, доктор юридичних наук, професор
Р. Я. Заяць, доктор юридичних наук, професор
В. Я. Конопельський, доктор юридичних наук, професор
Р. Л. Степанюк, доктор юридичних наук, професор
В. Г. Хахановський, доктор юридичних наук, професор
Е. Б. Хачатуров, доктор юридичних наук, кандидат
технічних наук, професор
В. В. Юсупов, доктор юридичних наук, професор
В. В. Арешонков, доктор юридичних наук, старший на-
уковий співробітник
О. В. Кравчук, доктор наук з державного управління,
кандидат юридичних наук, доцент
- І. В. Пиріг**, доктор юридичних наук, доцент
Р. С. Кірін, доктор юридичних наук, доцент
О. А. Сьомченков, доктор економічних наук, доцент
Ю. В. Циганюк, доктор юридичних наук, доцент
Д. В. Швець, доктор юридичних наук, доцент
А. С. Бичков, доктор технічних наук, кандидат юридич-
них наук
Б. Шална, доктор технічних наук
М. С. Беднарчук, кандидат технічних наук, професор
С. С. Косенко, кандидат юридичних наук, доцент
П. Ю. Кравчук, кандидат юридичних наук, доцент
С. М. Лозова, кандидат психологічних наук, доцент
О. А. Мицук, кандидат хімічних наук, доцент
В. А. Некрасов, кандидат юридичних наук, професор
Т. А. Плугатар, кандидат юридичних наук, старший
науковий співробітник
О. В. Грищенко, кандидат юридичних наук
Д. П. Гуріна, кандидат юридичних наук
М. Гунгор, кандидат наук з державного управління
О. С. Климович, кандидат хімічних наук
Ю. Т. Лень, кандидат хімічних наук
С. С. Охріменко, кандидат юридичних наук
І. В. Павлюк, кандидат біологічних наук
М. Ю. Ромбовський, кандидат фізико-математичних
наук
О. С. Соколов, кандидат юридичних наук
Т. О. Татарнікова, кандидат юридичних наук
Ю. В. Щербакова, кандидат біологічних наук
О. В. Хахановська – відповідальний секретар

К82 **Криміналістичний** вісник: наук.-практ. зб. / [редкол.: І. М. Охріменко (голов. ред.) та ін.]; ДНДЕКЦ МВС
України; НАВС. Київ: ДНДЕКЦ МВС України, 2022. № 1 (37). 117 с.: іл.

У науково-практичному збірнику висвітлено теоретичні, методичні, нормативно-правові, практичні, істо-
ричні, організаційні й інші проблеми криміналістики і судової експертизи. Відображено нові досягнення в галузі
науки криміналістики, позитивний досвід судових експертиз та експертних досліджень.

Для фахівців із питань судово-експертного і техніко-криміналістичного забезпечення діяльності правоохо-
ронних органів із запобігання правопорушенням, їх виявлення, розкриття та розслідування, а також науковців,
викладачів, курсантів, слухачів і студентів закладів освіти юридичної спрямованості.

УДК 343.9

Редакційна колегія не завжди поділяє думку авторів статей.

Відповідальність за достовірність фактів, цитат, власних назв та іншої інформації несуть дописувачі.

У разі передруку матеріалів посилання на науково-практичний збірник «Криміналістичний вісник» обов'язкове

STATE SCIENTIFIC RESEARCH FORENSIC CENTER
OF THE MIA OF UKRAINE

NATIOANAL ACADEMY OF INTERNAL AFFAIRS

Forensic Herald

Scientific and practical collected volume

Issued biannually
Established in 2003



**The journal is indexed in the following databases
and search engines:**

Research Bible (ResearchBib)

Google Scholar

The Vernadsky National Library of Ukraine

Electronic repository NAIA

Library of the NAIA

Maksymovych Scientific Library,
Taras Shevchenko Kyiv National University

Kyiv

№ 1 (37)
2022

Included in the List of scientific professional publications of Ukraine in category «B» (order of the Ministry of Education and Science of Ukraine № 886, dated 02.07.2020)

Recommended for publication by the Scientific Council of the Expert Service of the MIA of Ukraine (record № 74, dated 26.05.2022)

Recommended for publication by Academic Council of the National Academy of Internal Affairs (record № 8, dated 26.05.2022)

Editorial board

- | | |
|--|--|
| I. Ohrimenko , DSc (Law), Professor – Chief Editor | O. Somchenkov , DSc (Economics), Associate Professor |
| S. Krymchuk , PhD (Law) – First Deputy Editor-in-Chief | Yu. Tsyhaniuk , DSc (Law), Associate Professor |
| B. Teplytskyi , PhD (Law) – Deputy Editor-in-Chief | D. Shvets , DSc (Law), Associate Professor |
| K. Dubonos , PhD (Law) – Deputy Editor-in-Chief | A. Bychkov , DSc (Technical Sciences), PhD (Law) |
| K. Kovalov – Deputy Editor-in-Chief | B. Salna , DSc (Technical Sciences) |
| V. Krylovskiy – Deputy Editor-in-Chief | M. Bednarchuk , PhD (Technical Sciences), Professor |
| Yu. Chechil , PhD (Law) – Deputy Editor-in-Chief | S. Kosenko , PhD (Law), Associate Professor |
| P. Baranov , DSc (Geological Sciences), Professor | P. Kravchuk , PhD (Law), Associate Professor |
| D. Beinoravichius , DSc (Law), Professor | S. Lozova , PhD (Psychological Sciences), Associate Professor |
| S. Bychkova , DSc (Law), Professor | O. Mytsuk , PhD (Chemical Sciences), Associate Professor |
| G. Vlasova , DSc (Law), Professor | V. Nekrasov , PhD (Law), Professor |
| A. Hordieiev , DSc (Technical Sciences), Professor | T. Pluhatar , PhD (Law), Senior Researcher |
| V. Drozd , DSc (Law), Professor | O. Gryshchenko , PhD (Law) |
| R. Zaiats , DSc (Law), Professor | D. Hurina , PhD (Law) |
| V. Konopelskyi , DSc (Law), Professor | M. Gungor , PhD (Public Administration) |
| R. Stepaniuk , DSc (Law), Professor | O. Klymovych , PhD (Chemical Sciences) |
| V. Khakhanovskiy , DSc (Law), Professor | Yu. Len , PhD (Chemical Sciences) |
| E. Khachaturov , DSc (Law), PhD (Technical Sciences), Professor | S. Ohrimenko , PhD (Law) |
| V. Yusupov , DSc (Law), Professor | I. Pavliuk , PhD (Biological Sciences) |
| O. Kravchuk , DSc (Public Administration), PhD (Law), Associate Professor | M. Rombovskiy , PhD (Physical and Mathematical Sciences) |
| I. Pyrih , DSc (Law), Associate Professor | O. Sokolov , PhD (Law) |
| R. Kirin , DSc (Law), Associate Professor | T. Tatarnikova , PhD (Law) |
| V. Arshonkov , DSc (Law), Senior Researcher | Yu. Shcherbakova , PhD (Biological Sciences) |
| | O. Khakhanovska – Executive Secretary |

F82 **Forensic Herald**: scientific and practical collected volume / [Editorial Board: I. Ohrimenko (Chief Editor) etc.]; SSRFC of the MIA of Ukraine; National Academy of Internal Affairs. Kyiv: SSRFC of the MIA of Ukraine, 2022. № 1 (37). 117 p.: ill.

The scientific-practical collected volume covers theoretical, methodological, regulatory, legal, practical, historical, organizational and other issues of criminology and forensic examination. New achievements in the field of forensic science, good practices of forensic examinations and expert research have been reflected.

Targeted at specialists in forensic and technical forensic support of law enforcement agencies to prevent, detect, solve and investigate offenses; as well as scientists, teachers, cadets, students and trainees of legal educational institutions.

UDC 343.9

The editorial board does not always share the views of the authors of the articles.

The contributors are responsible for the accuracy of facts, quotations, proper names and other information.

In case of reprinting the materials, the reference to the scientific-practical collected volume «Forensic Herald» is obligatory

ЗМІСТ CONTENTS

МЕТОДОЛОГІЯ ТА ОРГАНІЗАЦІЯ ЕКСПЕРТНО-КРИМІНАЛІСТИЧНОГО ЗАБЕЗПЕЧЕННЯ БОРОТЬБИ ЗІ ЗЛОЧИННІСТЮ

THE METHODOLOGY AND EXPERT-FORENSIC MANAGEMENT ORGANIZATION FOR FIGHT AGAINST CRIME

Р. Я. Заяць

Інноваційний напрям розширення доказової бази судової експертизи. 7

R. Zaiats

Innovative direction of expansion evidential base of forensic examination

А. Е. Волкова

Підвищення ефективності використання спеціальних знань у розслідуванні
кримінальних правопорушень: організаційно-правовий аспект 18

A. Volkova

Increasing the effectiveness of the use of special knowledge in crime investigation:
organizational and legal aspects

ВИКОРИСТАННЯ ДОСЯГНЕНЬ НАУКИ І ТЕХНІКИ В ЕКСПЕРТНІЙ ДІЯЛЬНОСТІ

THE APPLICATION OF THE SCIENCE AND TECHNOLOGY ACHIEVEMENTS IN FORENSIC ACTIVITY

В. В. Арешонков, Ю. О. Пілюков, В. І. Голоботовський, В. І. Богайчук

Значення ситуаційних судово-балістичних досліджень для кваліфікації
кримінальних правопорушень 30

V. Areshonkov, Yu. Piliukov, V. Holobotovskyi, V. Bohaichuk

Significance of situational forensic ballistic investigations for qualification of criminal offenses

І. В. Пиріг, Ю. І. Головня

Класифікація патронів травматичної (несмертельної) дії за способом виготовлення
(спорядження) та особливості їх дослідження при вирішенні питання
незаконного обігу боєприпасів 44

I. Pyrih, Yu. Holovnyu

Classification of cartridges of traumatic (non-lethal) action by the method of manufacture (equipment)
and features of their research in addressing the issue of illicit trafficking in ammunition

ПРОБЛЕМИ ДОСЛІДЖЕННЯ РЕЧОВИХ ДОКАЗІВ

THE ISSUES OF PHYSICAL EVIDENCE RESEARCH

В. В. Крашановський

Використання пострілу серії ПГ-7 як складника саморобного вибухового пристрою. 54

V. Krashanovskyi

Use of the PG-7 series rocket as part of an improvised explosive device

C. B. Rogalin

Теоретичні основи експертних досліджень приладів обліку електричної енергії,
що зазнали впливу радіочастотного електромагнітного випромінювання 66

S. Rohalin

Theoretical foundations for the implementation of expert studies of electric energy metering
devices exposed to radio frequency electromagnetic radiation

ПОЗИТИВНИЙ ДОСВІД В ЕКСПЕРТНІЙ ДІЯЛЬНОСТІ

POSITIVE EXPERIENCE IN FORENSIC ACTIVITY

О. А. Недашківська, Т. Є. Недашківська

Експеримент як засіб дослідження когніції судового експерта щодо експертної ініціативи 79

O. Nedashkivska, T. Nedashkivska

Experiment as a means of studying the cognition of a forensic expert concerning expert initiative

Т. М. Буряк, Д. М. Примуш

Межі компетенції експерта щодо застосування строків позовної давності
при проведенні економічної експертизи у справах про стягнення
кредитної заборгованості з позичальників 90

T. Buryak, D. Primush

The limits of expert's competence on the application of the statute of limitations in conducting
economic forensic examinations in cases of credit debt recovery from borrowers

НАУКОВЕ ЖИТТЯ

SCIENTIFIC LIFE

ВИДАТНІ ДІЯЧІ ТА ВИЗНАЧНІ ПОДІЇ В ГАЛУЗІ КРИМІНАЛІСТИКИ

EMINENT PERSONALITIES AND SIGNIFICANT EVENTS IN THE FORENSIC SCIENCE

В. М. Чисніков

Михайло Олександрович Жабчинський (1863-?) –
один із криміналістів-дактилоскопів початку ХХ століття 101

V. Chysnikov

Mykhailo Oleksandrovych Zhabchynskyi (1863-?) – one of the forensic
specialists in dactyloscopy of the early twentieth century

БЕЗ ПРАВА НА ПОМИЛКУ

БУДНІ ЕКСПЕРТНОЇ СЛУЖБИ МВС УКРАЇНИ В УМОВАХ ВОЄННОЇ АГРЕСІЇ 110

До уваги авторів 112

To the attention of authors 115

МЕТОДОЛОГІЯ ТА ОРГАНІЗАЦІЯ ЕКСПЕРТНО-КРИМІНАЛІСТИЧНОГО ЗАБЕЗПЕЧЕННЯ БОРОТЬБИ ЗІ ЗЛОЧИННІСТЮ

THE METHODOLOGY AND EXPERT-FORENSIC MANAGAMENT ORGANIZATION FOR FIGHT AGAINST CRIME

УДК 343.2

DOI: 10.37025/1992-4437/2022-37-1-7

Р. Я. Заяць, доктор юридичних наук, професор,
директор,
Львівський науково-дослідний експертно-
криміналістичний центр МВС України, м. Львів
ORCID: <https://orcid.org/0000-0002-4726-6362>

ІННОВАЦІЙНИЙ НАПРЯМ РОЗШИРЕННЯ ДОКАЗОВОЇ БАЗИ СУДОВОЇ ЕКСПЕРТИЗИ

Мета статті полягає в науковому обґрунтуванні та пошуку інноваційних напрямів забезпечення базових принципів судової експертної діяльності – об'єктивності і повноти дослідження через розширення кількісного та якісного сегментів комплексу доказової бази сучасної судової експертизи за допомогою поєднання сучасних прийомів і методів суспільних наук соціології та права. **Методологія.** Достовірність отриманих результатів і висновків цього дослідження забезпечено використанням комплексу загальнонаукових (аналіз і синтез, індукція і дедукція, аналогія і моделювання, абстрагування і конкретизація, системний аналіз) і спеціальних методів пізнання (мислений експеримент, ідеалізація, формалізація, узагальнення, конвергенції). **Наукова новизна.** Уперше у вітчизняній практиці судової експертизи науково обґрунтовано об'єктивну необхідність, технічну можливість і практичну доцільність покращення кількісних та якісних структурних елементів комплексу доказової бази судових експертиз через застосування інноваційних напрямів соціологічного методу дослідження. **Висновки.** Розглянуто окремі положення права і соціології як суспільних наук, проаналізовано зміст законів України «Про судову експертизу» та «Про інформацію» і на основі цього встановлено, що сучасна доказова база судової експертизи може бути покращена через модернізацію її кількісних та якісних структурних елементів за допомогою інструментів і методів сучасних суспільних наук. Констатовано, що кількісну складову доказової бази судових експертиз доцільно покращати через збільшення її номенклатури, використовуючи інформацію, отриману в результаті соціологічного дослідження, оскільки в юридичних колах соціологічна інформація має статус чинника інноваційного розвитку. Якісну складову доказової бази судових експертиз доцільно покращати через модернізацію, використовуючи комбінований метод збирання соціологічної інформації – анкетування і телефонного опитування та документування процесу збирання інформації відповідно на двох взаємодоповняльних носіях – паперовому та цифровому. Доведено, що поєднання в кожній анкеті друкованого та електронного складників дозволить використати анкетування як інноваційний та оперативний метод отримання первинної інформації про об'єктивні аспекти досліджуваного процесу. Обґрунтовано, що для фіксування процесу торгу, його документування в електронному вигляді та отримання необхідних фактичних даних про числові значення результатів процесу торгу доцільно використати відомий у соціології та поширений серед професіоналів соціального моніторингу вид збирання інформації – телефонні опитування. Розроблено базові критерії телефонного опитування та анкети як методів збирання соціальної інформації і джерел даних для покращання якісних параметрів доказової бази судових експертиз. Встановлено подвійну роль і дворівневе значення доказової бази судової експертизи: на стадії виконання судової експертизи – доказова база є фундаментом цієї судової експертизи (первинна роль та перший рівень значення); виконана, завершена судова експертиза – стає ключовим чинником доказової бази судочинства (вторинна роль та другий рівень значення). Засвідчено, що отримані результати поглиблюють методичні, нормативно-правові та практичні питання судової експертизи, які сприяють розвитку експертно-доказової бази судової експертизи завдяки модернізації через розширення її спектра в частині кількісних та якісних структурних елементів за допомогою інструментів і методів сучасних суспільних наук. Результатами науково-пошукових робіт доведено, що науково-теоретична і практична проблема формування доказової бази при встановленні числових значень коефіцієнтів коригування на торг для використання у судовій товарознавчій експертизі потребує додаткових досліджень комплексу доказової бази судових експертиз.

Ключові слова: принципи судової експертної діяльності; соціальні науки; інноваційні напрями; доказова база судової експертизи; соціологічні дослідження; коригування на торг.

Вступ

Відомо, що об'єктивність і повнота дослідження належать до базових принципів судової експертної діяльності, передбачених Законом України «Про судову експертизу» (*Verkhovna Rada Ukrainy*, 1994, Liutyi 25, Pro sudovu ekspertyzu, st. 3). Тому наукові пошуки, спрямовані на забезпечення та покращення виконання цих принципів, зокрема завдяки підвищенню ступеня повноти та об'єктивності експертного дослідження, не втрачають своєї актуальності.

Водночас аналіз базових теоретичних джерел вітчизняної судової експертизи (Honcharenko (Zah. red.), 2004; Komakha, Kryvda, Antoniuk, Huzenko, & Hutsul, 2004; Kohutych, 2008; Holovchenko et al. (Avt.-uklad.), 2016), результатів практичної діяльності Експертної служби МВС України і Львівського НДЕКЦ МВС України, а також власний професійний досвід автора дозволяють однозначно стверджувати, що ступінь об'єктивності і повноти експертного дослідження практично повністю залежить від доказової бази судових експертиз. Разом із тим висновок експерта, який вважається процесуальним джерелом доказів у кримінальному провадженні (*Verkhovna Rada Ukrainy*, 2012, Kviten 13, Kryminalnyi protsesualnyi kodeks Ukrainy, st. 84) та одним із найвагоміших засобів доказування в судовому процесі, основним і єдиним джерелом своєї об'єктивності та повноти дослідження має доказову базу.

Зважаючи на викладене, не викликає сумніву актуальність науково-пошукових робіт, спрямованих на покращення окремих структурних елементів комплексу доказової бази судових експертиз, зокрема – її кількісних і якісних характеристик. Конкретним проявом цієї актуальності є науково-теоретична і практична потреба формування доказової бази, коли встановлюють числові значення коефіцієнтів коригування на торг для використання в судовій товарознавчій експертизі (Zaiats, Khodan, & Bednarchuk, 2020, s. 141–149).

Наукові дослідження доказової бази судової експертизи перебувають у постійному полі зору відповідних наукових шкіл в усіх правових державах світу. Результати цих досліджень численні, охоплюють увесь багатогранний спектр доказової бази судової експертизи, а самі дослідження найчастіше спрямовані на її генезис, формування, функціонування, аналіз, оцінювання тощо.

Зокрема, в Україні останніми роками значну увагу приділено дослідженням, які стосуються модернізації доказової бази судової експертизи, спрямування її в сучасне русло. Наприклад, В. Г. Хахановський тривалий час розробляє систему базових положень електронних (цифрових) доказів та інформаційно-аналітичного забезпе-

чення правоохоронної діяльності (Cherniavskiy, & Yusupov, 2021, s. 7–18); Є. Д. Лук'янчиков – досліджує чинники формування методологічних засад інформаційного забезпечення розслідування злочинів (Lukianchykov, Ye., Lukianchykov, B., & Petriaiev, 2019, s. 125–130).

У Національному науковому центрі «Інститут судових експертиз ім. Засл. проф. М. С. Бокариуса» група науковців вивчає теоретичні та науково-практичні основи судової експертизи, розробляє доктринальні підходи до судової експертизи в Україні (Holovchenko et al. (Avt.-uklad.), 2016; Kluiev, & Simakova-Yefremian, 2021, s. 28–43).

Актуальні проблеми доказової бази за окремими напрямками судової експертної діяльності досліджують В. О. Копанчук (Koranchuk, 2021, s. 75–79) і К. В. Токарева (Tokarieva, 2018, s. 92–98).

В. О. Комаха та його колеги розробляють тактику використання спеціальних знань у формі судової експертизи в процесі розслідування і розкриття злочинів (Komakha, Kryvda, Antoniuk, Huzenko, & Hutsul, 2004).

В. Г. Гончаренко ретельно аналізує висновок експерта як джерело доказів і детально досліджує можливості понад 60 видів і різновидів експертиз (Honcharenko (Zah. red.), 2004).

За межами України теоретичні та практичні аспекти доказової бази судової експертизи вивчають Ф. Ашиджоглу (Туреччина), Т. Балинян, П. Восканян (Вірменія), А. Іванович (Чорногорія), Л. Іонеску (Румунія), О. Капліна, О. Катарага (Молдова), М.-Х. Марас (Велика Британія), Г. Юодкайте-Гранскіене (Литва) та ін.

Аналіз результатів наукових досліджень, здобутих згаданими та іншими вченими, експертами-практиками, дає підстави стверджувати таке:

проблема дослідження доказової бази судової експертизи постійно актуальна, оскільки ця база перебуває у процесі сталого розвитку;

наразі в Україні бракує наукових гіпотез, теоретичних пошуків, практичних результатів досліджень тощо, спрямованих на формування доказової бази судової експертизи за допомогою інструментів і методів сучасних суспільних наук, до яких, як відомо, зі статусом однієї з найдавніших представниць належить право (Trebin (Red.), 2015).

Мета й завдання дослідження

Метою статті є наукове обґрунтування та пошук інноваційних напрямів забезпечення базових принципів судової експертної діяльності – об'єктивності і повноти дослідження через розширення кількісного та якісного сегментів комплексу доказової бази сучасної судової експертизи за допомогою поєднання сучасних прийомів і методів суспільних наук соціології та права.

Для досягнення цієї мети необхідно вирішити комплекс взаємопов'язаних завдань:

розглянути окремі положення права та соціології як суспільних наук і проаналізувати зміст законів України «Про судову експертизу» та «Про інформацію»;

з'ясувати доцільність покращання кількісного та якісного складників доказової бази судових експертиз відповідно через збільшення її номенклатури та модернізацію, довести інноваційність та оперативність отримання первинної інформації через поєднання в кожній анкеті друкованого та електронного складників;

визначити особливості використання телефонного опитування для фіксування процесу торгу, його документування в електронному вигляді та отримання необхідних фактичних даних про числові значення результатів процесу торгу; розробити базові критерії телефонного опитування та анкети як методів збирання соціальної інформації і джерел даних для покращання якісних параметрів доказової бази судових експертиз;

розкрити роль і значення доказової бази судової експертизи на стадії виконання та після виконання експертного дослідження;

висвітлити чинники, що сприяють розвитку експертно-доказової бази судової експертизи у частині формування доказової бази при встановленні числових значень коефіцієнтів коригування на торг для використання у судовій товарознавчій експертизі.

Виклад основного матеріалу

Багатогранність та багатоаспектність процесів формування, легітимації, функціонування та практичного використання доказової бази судової експертизи наштовхнула нас на думку про пошук інноваційних напрямів її розширення за відомим та ефективним принципом споріднених наук, який найбільш яскраво і тривалий час демонструють природничі науки – фізика і математика, фізика і хімія, хімія і біологія та ін.

Під таким кутом зору загальний аналіз змісту сучасних суспільних наук, кількість яких постійно зростає і до яких належить право, спонукав нас використати для зазначеного пошуку соціологію. Такий вибір здійснено через низку причин:

численні наукові праці з найвищим світовим рейтингом переконливо доводять, що соціологія покликана відіграти визначальну роль у новітній інтелектуальній культурі та посісти центральне місце серед суспільних наук (Giddens, 2009);

в Україні дедалі ширше проводяться дослідження соціальної інформації як чинника інноваційного розвитку (Parkhomenko, 2010, s. 16–20);

у навчальному посібнику, рекомендованому до оприлюднення вченою радою Львівського державного університету внутрішніх справ, дослівно зазначено, що «соціальні науки набули глобального характеру, а їх знання – ваги спеціального інструменту» (Humeniuk, 2019, s. 3);

соціологія вважається своєрідним містком між природничими і соціальними науками (Sudyn, 2016, Zhovtnia 03).

Робота виконана на прикладі практичної потреби судової товарознавчої експертизи у формуванні доказової бази при встановленні числових значень коефіцієнтів коригування на торг при визначенні ринкової вартості взуттєвих товарів. Зазначений напрям досліджень внесений у план наукової діяльності Експертної служби МВС України та Львівського НДЕКЦ МВС України відповідно до Положення про наукову діяльність в Експертній службі МВС України.

Оскільки покращання комплексу доказової бази судових експертиз здійснено завдяки позитивним змінам його кількісних і якісних характеристик, то отримані результати роботи викладені у двох відповідних частинах.

Частина 1

Покращання кількісних характеристик доказової бази судових експертиз доцільно здійснити збільшенням їх номенклатури через використання соціальної (соціологічної) інформації для формування цієї бази, оскільки термін «соціологічна інформація» внесений до Закону України «Про інформацію» (*Verkhovna Rada Ukrainy*, 1992, Zhovten 02, Pro informatsiiu, st. 19, ch. 1) і означає «будь-які документовані відомості про ставлення до окремих осіб, подій, явищ, процесів, фактів тощо». Далі наголошено, що «правовий режим соціологічної інформації визначається законами та міжнародними договорами України, згода на обов'язковість яких надана Верховною Радою України» (st. 19, ch. 2).

Тож, доцільність використання соціальної інформації для формування доказової бази судових експертиз не викликає сумніву в теоретичному юридичному аспекті.

У прикладному аспекті сучасної судової експертизи такий напрям формування її доказової бази теж не викликає сумніву, оскільки соціологічні дослідження вже тривалий час застосовують у практиці судової експертної діяльності. Наприклад, визначаючи ринкову вартість об'єктів дослідження, судові експерти експертної спеціальності 12.1 «Визначення вартості машин, обладнання, сировини та споживчих товарів» згідно з вимогами Закону України «Про оцінку майна, майнових прав та професійну оціночну діяльність в Україні»

(*Verkhovna Rada Ukrainy*, 2001, Лупен 12, Pro otsinku maina, mainovykh prav ta profesiinu otsinohnu diialnist v Ukraini, st. 3) здійснюють маркетингове дослідження та відповідно до Інструкції з організації проведення та оформлення експертних проваджень у підрозділах Експертної служби Міністерства внутрішніх справ України (*Ministerstvo vnutrishnikh sprav Ukrainy*, 2017, Cherven 17, Instruktsiia z orhanizatsii provedennia ta oformlennia ekspertnykh provadzen u pidrozdilakh Ekspertnoi sluzhby Ministerstva vnutrishnikh sprav Ukrainy, r. I, p. 16) використовують дані інтернет-мережі, а також аналогічних джерел електронної торгівлі («AliExpress», «Бесплатка» та ін.).

Соціологічна інформація як джерело даних покращання кількісних параметрів доказової бази судових експертиз відповідає таким основним спеціальним (фаховим) характеристикам соціологічного дослідження (Horodienko, 2003):

за метою дослідження – прикладне (спрямоване на вивчення конкретних об'єктів);

типом дослідження – аналітичне (вид соціологічного аналізу, що спрямований виявляти приховані причинно-наслідкові зв'язки; основні його характеристики: репрезентативність, надійність, достовірність; еталон правильного соціологічного дослідження);

тривалістю дослідження – експрес-дослідження (від одного-двох тижнів до одного-двох місяців);

глибиною аналізу – пошукові дослідження (за своїми параметрами найпростіші, вирішують прості за змістом завдання; охоплюють невеликі сукупності, мають спрощені програму та інструментарій; використовують як попередній етап поглибленого масштабного дослідження, орієнтуючи на збирання інформації про об'єкт і предмет дослідження);

застосовуваним методом дослідження – опитування;

формою фіксації інформації – письмові документи (відомості у формі тексту) + статистичні дані (цифрова інформація) + іконографічна документація (фотодокументація) + фонетичні документи (аудіозаписи);

способом дослідження об'єкта – разове (монографічне, точкове – об'єкт досліджується у статистиці, лише один раз).

Отже, аналіз базових положень законів України «Про судову експертизу» і «Про інформацію» та змісту сучасних соціальних наук (Parkhomenko, 2010, s. 16–20; Humeniuk, 2019; Sudyn, 2016, Zhovten 03; Horodienko, 2003) дозволяє стверджувати, що номенклатуру характеристик доказової бази судових експертиз доцільно збільшити, використовуючи соціологічну інформацію, отриману

в результаті соціологічного дослідження, оскільки така доцільність має вагоме юридичне, практичне і фахове обґрунтування.

Частина 2

Покращання якісних характеристик доказової бази судових експертиз доцільно здійснити через модернізацію цієї бази, використовуючи комбінований метод збирання інформації – анкетування і телефонного інтерв'ю та документування процесу збирання інформації (доказової бази) відповідно на двох взаємодоповнювальних носіях – паперовому та цифровому.

Водночас автор цієї наукової статті пропонує розглядати:

процес анкетування – у класичному соціологічному розумінні як окремий, самостійний вид опитування (Lukashevych, Tulenkov, & Yakovenko, 2014);

анкету як комунікаційний засіб зв'язку дослідника (у нашому прикладі – судового експерта) та респондента (у нашому прикладі – продавця товару в інтернет-торгівлі) – у ширшому, ніж класичне, більш сучасному розумінні, коли анкета матиме комбіновану форму та охоплюватиме друкований і електронний складники.

Друкований складник анкети стосовно кожного респондента (у нашому прикладі – кожної одиниці досліджуваного товару) заповнює дослідник, який особисто вносить в анкету всі дані, відомі з інтернет-сторінки та підтверджує їх електронним копіюванням (Print-Screen) цієї сторінки. Такими даними, приміром, можуть бути ім'я і номер телефону респондента, місце знаходження та загальний вигляд товару, початкова ціна товару, запитання до респондента та інші дані, які є у відкритому доступі та можуть бути зафіксовані фотографічно.

Анкетування як джерело даних для покращання якісних параметрів доказової бази судових експертиз має відповідати таким основним спеціальним (фаховим) характеристикам (критеріям) соціологічного дослідження (Horodienko, 2003; Lukashevych, Tulenkov, & Yakovenko, 2014):

кількісна характеристика опитуваних – індивідуальне анкетування (одноразове опитування одного респондента);

спосіб поширення (розповсюдження) анкети – анкетування в режимі реального часу (онлайн);

форма спілкування дослідника і респондента – очна;

повнота охоплення респондентів – суцільне охоплення (опитування всіх респондентів вибірки);

етапи проведення (дослідницькі операції):
1) наукове обґрунтування і формулювання теми

дослідження, розроблення програми дослідження та анкети, пробне опитування, коригування програми та анкети (за потреби), тиражування анкети; 2) встановлення часу проведення; 3) анкетування, опрацювання отриманих даних за допомогою спеціальних комп'ютерних програм EXCEL, SPSS, STATISTIKA, VORTEX, INTERRO-SL, POLY ANALYST та ін.; 4) аналіз отриманих результатів; підготовка попереднього і остаточного звітів; апробація результатів анкетування, вироблення рекомендацій за результатами анкетування.

Дотримання зазначеної відповідності дозволить реалізувати основні переваги анкетування, а саме: унеможливити вплив дослідника на респондента; опитати велику кількість респондентів за відносно малий проміжок часу; отримати інформацію про актуальну подію (у нашому прикладі – кількісне значення результату торгу); отримати результати, придатні до математичного оброблення без додаткових коригувань, виправлень, перевірки тощо; максимально спростити організаційний і комунікаційний складники; уникнути матеріальних витрат.

Електронним складником анкети має бути записана на електронний цифровий носій розмова дослідника (у нашому прикладі – судового експерта) з респондентом (у нашому прикладі – продавцем побутового взуття на одній з інтернет-платформ); окремі елементи електронного складника анкети можуть вноситися в друкований складник анкети (у нашому прикладі – кількісне значення результату торгу); зберігається цей складник анкети в дослідника і, за потреби, може бути оприлюднений, наданий як доказ тощо.

Поеднання в кожній анкеті друкованого та електронного складників дозволить використати анкетування як оперативний метод отримання первинної інформації про об'єктивні аспекти досліджуваного процесу (у нашому прикладі – процесу та результату торгу для встановлення числових значень коефіцієнтів коригування на торг при встановленні ринкової вартості взуття в судовій товарознавчій експертизі).

Такий метод анкетування без будь-яких перешкод чи спотворення даних може бути використаний для опитування значної кількості респондентів (у нашому прикладі – це від кількох десятків до кількох сотень осіб), які перебувають на великій території (у нашому прикладі – вся територія України без тимчасово окупованої частини). Водночас процес анкетування залишається регламентованою процедурою, яка чітко узгоджується з класичним планом наукового дослідження, що передбачає мету, завдання, етапи дослідження, аналіз отриманих даних, формулювання висновків, апробацію результатів тощо.

Оскільки в практиці судової експертизи з оприлюднення гіпотези про доцільність використання коригування на торг (Zaiats, & Bednarchuk, 2019, *Lystopad* 27–28, s. 30–33) найбільшу полеміку серед фахівців викликав спосіб фіксування процесу торгу, то на цій проблемі зупинимося окремо.

Для фіксування процесу торгу, його документування в електронному вигляді та отримання необхідних фактичних даних про числові значення результатів процесу торгу доцільно використати відомий у соціології (Lukashevych, Tulenkov, & Yakovenko, 2014) і поширений серед професіоналів соціального моніторингу (*Tsentr «Sotsialnyi monitoringh»*) вид збирання інформації – телефонні опитування.

Використання саме цього методу соціологічного дослідження вже достатньо обґрунтовано фахівцями соціального моніторингу (Zaiats, & Bednarchuk, 2019, *Lystopad* 27–28, s. 30–33; *Tsentr «Sotsialnyi monitoringh»*), які рекомендують використовувати телефонні опитування за певних умов:

необхідна висока оперативність у проведенні польового етапу дослідження та оброблення результатів;

цільову аудиторію неможливо або важко досягти face-to-face;

потрібно забезпечити високий ступінь охоплення респондентів (зокрема завдяки можливості здійснювати повторні дзвінки до респондентів, з якими з першого разу не вдалося поспілкуватись через об'єктивні причини – відсутність зв'язку, незручність розмовляти тощо);

анкета невелика за обсягом, змістом та структурою, тобто містить лише кілька простих і зрозумілих запитань.

Крім того, як зазначають фахівці у сфері соціологічних досліджень (Horodianenko, 2003; Lukashevych, Tulenkov, & Yakovenko, 2014), особливості інтерв'ю (телефонного опитування) зумовили його широке використання в проблемних дослідженнях і експертних опитуваннях, що повністю відповідає досліджуваній нами актуальній проблемі отримання інформації про числові значення коефіцієнтів коригування на торг для потреб судової товарознавчої експертизи.

Аналіз зазначених умов дозволяє стверджувати, що вони повністю відповідають умовам проведення дослідження у Львівському НДЕКЦ МВС України з метою встановлення числових значень коефіцієнтів коригування на торг при визначенні ринкової вартості товарів у судовій товарознавчій експертизі.

Проте, якщо брати до уваги об'єкт дослідження, яким у нашому прикладі є конкретний товар, без будь-яких додаткових доказів зрозуміло, що

незалежно від товарознавчих особливостей цього товару (функціональне призначення, сезонне призначення, статево-вікове призначення, вид та різновид взуття тощо) (Bednarchuk, 2015), якого стосуватиметься дослідження, усі телефонні опитування матимуть спільні риси:

суцільний характер опитування – телефонні опитування охоплюють усіх продавців конкретного виду товару окремого функціонального призначення (наприклад, взуття для військовослужбовців) у певній електронній базі даних пропонувані для продажу товарів, яка є у відкритому доступі (приміром, на інтернет-платформі OLX) у певний проміжок часу (залежно від кількості пропонуваного до продажу товару тривалість опитування може складати від одного до кількох днів);

охоплення різних категорій респондентів, об'єднаних у специфічні цільові групи продавців певного товару (у нашому прикладі – взуття, яке має зазначені вище товарознавчі особливості, що формують його ринкову вартість);

стосуються роботи з категоріями респондентів різного ступеня доступності;

за своєю суттю є індивідуальними особистісними інтерв'ю, що, як засвідчує аналіз літературних даних (Bednarchuk, 2009, Kviten 15–16, s. 358–361), уже тривалий час доводять свою ефективність в опитуваннях під час маркетингових товарознавчих досліджень та, як відомо (*Kabinet Ministriv Ukrainy*, 2003, Veresen 10, Natsionalnyi standart No 1 «Zahalni zasady otsinky maina i mainovuykh prav»), є обов'язковим складником експертного дослідження в судовій товарознавчій експертизі.

Телефонне опитування як метод збирання соціальної інформації, що ґрунтується на вербальній соціально-психологічній взаємодії дослідника і респондента з метою отримати інформацію, яка цікавить дослідника, та як пропонуване нами джерело даних для покращання якісних параметрів доказової бази судових експертиз, має відповідати таким основним спеціальним (фаховим) характеристикам (критеріям) соціологічного дослідження (Lukashevych, Tulenkov, & Yakovenko, 2014):

за технікою проведення – стандартизоване, спрямоване (спілкування дослідника і респондента регламентує детально розроблена інструкція, питальник тощо, які зобов'язують дослідника дотримуватися обмеженого переліку чітко сформульованих запитань (як правило – закритого типу) та їх послідовності);

процедурою проведення – фокусоване інтерв'ю (короткочасна, нетривала бесіда, що має на меті отримати достатню кількість інформації про конкретну проблему, явище тощо);

типом респондентів – інтерв'ю з рядовим респондентом.

Оскільки фахівці у сфері соціологічних досліджень вважають (Horodianenko, 2003; Lukashevych, Tulenkov, & Yakovenko, 2014; *Tsentr «Sotsialnyi monitoringh»*), що одним з основних чинників впливу на достовірність і надійність отриманої в результаті опитування інформації є наявність достатньо якісного питальника та чітке дотримання правил його застосування, то для кожного конкретного напрямку отримання характеристик доказової бази судових експертиз, як було зазначено вище, необхідно створити відповідну анкету (у нашому прикладі – анкету опитування продавців взуття на інтернет-платформах відкритого доступу). Зазначеною анкетною має бути документ, у якому сформульовані та тематично згруповані запитання, а також передбачено місце для записування відповідей на зазначені запитання. І, як уже наголошувалося, специфіка пропонуваних нами анкет полягає в тому, що кожна анкета міститиме електронний додаток (у нашому прикладі – цифровий аудіозапис процесу торгу).

Отже, аналіз базових положень та змісту сучасних соціальних наук (Parkhomenko, 2010, s. 16–20; Humeniuk, 2019; Sudyn, 2016, Zhovten 03; Horodianenko, 2003; Lukashevych, Tulenkov, & Yakovenko, 2014; *Tsentr «Sotsialnyi monitoringh»*; *Rada advokativ Kyivskoi oblasti*, b. d., *Sudova ekspertyza – kliuchovyi faktor dokazovoi bazy sudochynstva*), а також практичних результатів соціологічних досліджень суміжних наук, які використовує судова експертиза (Bednarchuk, 2009, Kviten 15–16, s. 358–361), дозволяють стверджувати, що покращання якісних характеристик доказової бази судових експертиз доцільно здійснити через модернізацію цієї бази, використовуючи соціологічний комбінований метод збирання інформації – анкетування і телефонного інтерв'ю, та документування процесу збирання інформації (доказової бази) відповідно на двох взаємодоповнювальних носіях – паперовому та цифровому.

У загальному контексті цієї наукової статті важливо наголосити на подвійній ролі та дворівневому значенні доказової бази судової експертизи:

на стадії виконання судової експертизи доказова база є фундаментом цієї судової експертизи – у цьому первинна роль доказової бази судової експертизи та перший рівень її значення;

виконана, завершена судова експертиза водночас сама стає ключовим чинником доказової бази судочинства (*Rada advokativ Kyivskoi oblasti*, b. d., *Sudova ekspertyza – kliuchovyi faktor dokazovoi bazy sudochynstva*) – у цьому вторинна роль дока-

зової бази судової експертизи та другий рівень її значення.

Усе викладене вище є частиною комплексу науково-пошукових і науково-дослідних робіт, які фахівці Львівського НДЕКЦ МВС України та науковці і аспіранти Львівського торговельно-економічного університету здійснюють у межах відповідної угоди про співпрацю.

Наукова новизна

Уперше у вітчизняній практиці судової експертизи науково обґрунтовано об'єктивну необхідність, технічну можливість і практичну доцільність покращання кількісних та якісних структурних елементів комплексу доказової бази судових експертиз через застосування інноваційних напрямів соціологічного методу дослідження.

Висновки

1. Розглянуто окремі положення права і соціології як суспільних наук, проаналізовано зміст законів України «Про судову експертизу» та «Про інформацію» і на основі цього встановлено, що сучасна доказова база судової експертизи може бути покращена через модернізацію її кількісних та якісних структурних елементів за допомогою інструментів і методів сучасних суспільних наук.

2. Констатовано, що кількісну складову доказової бази судових експертиз доцільно покращати через збільшення її номенклатури, використовуючи інформацію, отриману в результаті соціологічного дослідження, оскільки в юридичних колах соціологічна інформація має статус чинника інноваційного розвитку. Якісну складову доказової бази судових експертиз доцільно покращати через модернізацію, використовуючи комбінований метод збирання соціологічної інформації – анкетування і телефонного опитування та документування процесу збирання інформації відповідно на двох взаємодоповняльних носіях – паперовому та цифровому. Доведено, що поєднання в кожній

анкеті друкованого та електронного складників дозволить використати анкетування як інноваційний та оперативний метод отримання первинної інформації про об'єктивні аспекти досліджуваного процесу.

3. Обґрунтовано, що для фіксування процесу торгу, його документування в електронному вигляді та отримання необхідних фактичних даних про числові значення результатів процесу торгу доцільно використати відомий у соціології та поширений серед професіоналів соціального моніторингу вид збирання інформації – телефонні опитування. Розроблено базові критерії телефонного опитування та анкети як методів збирання соціальної інформації і джерела даних для покращання якісних параметрів доказової бази судових експертиз.

4. Встановлено подвійну роль і дворівневе значення доказової бази судової експертизи: на стадії виконання судової експертизи – доказова база є фундаментом цієї судової експертизи (первинна роль та перший рівень значення); виконана, завершена судова експертиза – стає ключовим чинником доказової бази судочинства (вторинна роль та другий рівень значення).

5. Засвідчено, що отримані результати поглиблюють методичні, нормативно-правові та практичні питання судової експертизи, які сприяють розвитку експертно-доказової бази судової експертизи завдяки модернізації через розширення її спектра в частині кількісних та якісних структурних елементів за допомогою інструментів і методів сучасних суспільних наук.

Результатами науково-пошукових робіт доведено, що науково-теоретична і практична проблема формування доказової бази при встановленні числових значень коефіцієнтів коригування на торг для використання у судовій товарознавчій експертизі потребує додаткових досліджень комплексу доказової бази судових експертиз.

References

- Bednarchuk, M. S. (2009, Kvitin 15–16). Sotsiologichne doslidzhennia okremoho sehmentu rynku vzuttia dlia molodi. *Tovarovnavstvo i torhovelne pidpriemnytstvo: fakhova profesionalizatsiia, doslidzhennia, innovatsii: materialy mizhnar. nauk.-prakt. konf.* (Kyiv). Kyiv: Kyivskiy natsionalnyi torhovelno-ekonomichnyi universytet. S. 358–361 [in Ukrainian].
- Bednarchuk, M. S. (2015). *Naukovi osnovy formuvannia asortymentu i yakosti vzuttia spetsialnogo pryznachennia: monohrafiia*. Lviv: Vydavnytstvo Lvivskoi komertsiinoi akademii. 528 s. [in Ukrainian].
- Cherniavskiy, S. S., & Yusupov, V. V. (2021). Rozvytok kryminalistychnykh naukovykh shkil Natsionalnoi akademii vnutrishnikh sprav. *Kryminalistychniy visnyk*, 1(35), 7–18 [in Ukrainian].
DOI: <https://doi.org/10.37025/1992-4437/2021-35-1-7>
- Giddens, A. (2009). *Sociology* (6th ed.). Cambridge: Polity.
- Holovchenko, L. M., Lozovyi, A. I., Simakova-Yefremian, E. B., Kaplin, R. B., Kapustnyk, K. V., Mykhalskyi, O. O., Sabadash, V. V., Anishchenko, O. V., Bashkirov, H. B., Sviderskyi, O. O., Lubentsov, A. V., Khomutenko, O. V., Varlakhov, V. O., Olkhov, V. S., Kazarov, A. O., Dontsova, O. S., Kopytko, A. P., Starodubov, I. V., Kisil, N. V. ... Novoseletskiy, I. M. (Avt.-uklad.). (2016). *Osnovy sudovoi ekspertyzy*: Kharkiv: Pravo. 928 s. [in Ukrainian].

- Honcharenko, V. H. (Zah. red.). (2004). *Ekspertyzy u sudovii praktytsi*. Kyiv: Yurinkom Inter. 388 s. [in Ukrainian].
- Horodianenko, V. H. (2003). *Sotsiologhiia: pidruchnyk*. Kyiv: Akademiia [in Ukrainian].
- Humeniuk, L. Y. (2019). *Sotsiologhiia: Khrestomatiia (vid pershodzherel do suchasnosti)* (T. 1, 784 s.). Lviv: LvDUVS [in Ukrainian].
- Kabinet Ministriv Ukrainy. (2003, Veresen 10). *Natsionalnyi standart No 1 «Zahalni zasady otsinky maina i mainovykh prav»*: zatv. postanovoiu No 1440. <https://zakon.rada.gov.ua/laws/show/1440-2003-p#Text> [in Ukrainian].
- Kliuiev, O., & Simakova-Yefremian, E. (2021). Doktrynalni pidkhody do sudovoi ekspertyzy v Ukraini. *Yurydychnyi zhurnal «Pravo Ukrainy»*, 8, 28–43 [in Ukrainian].
DOI: <https://doi.org/10.33498/louu-2021-08-028>
- Kohutych, I. I. (2008). *Kryminalistychni znannia, yikh sutnist i potreba rozshyrennia mezh vykorystannia: monohrafiia*. Lviv: Triada plus. 420 s. [in Ukrainian].
- Komakha, V. O., Kryvda, H. F., Antoniuk, V. V., Huzenko, V. V., & Hutsul, V. Ya. (2004). *Taktyka vykorystannia spetsialnykh znan u formi sudovoi ekspertyzy v protsesi rozsliduvannia i rozkryttia zlochyniv: monohrafiia*. Chernivtsi: Zoloti lytvavry. 338 s. [in Ukrainian].
- Kopanchuk, V. O. (2021). Vyznachalni aspekty trasolohichnoi ekspertyzy u formi dokazovoi bazy shchodo nezakonnoi porubky lisu. *Nashe pravo*, 3, 75–79 [in Ukrainian].
DOI: <https://doi.org/10.32782/np.2021.3.11>
- Lukashevych, N. P., Tulenkov, M. V., & Yakovenko, Yu. I. (2014). *Sotsiologhiia. Osnovy zahalnoi, spetsialnykh i haluzevykh teorii* (2-he vyd.). Kyiv: Karavella. 544 s. [in Ukrainian].
- Lukianchikov, Ye. D., Lukianchikov, B. Ye., & Petriaiev, S. Yu. (2019). Vykorystannia spetsialnykh znan u kryminalnomu provadzheni [Use of special skills in criminal proceedings]. *Visnyk Natsionalnoho tekhnichnoho universytetu Ukrainy «Kyivskiy politekhnichnyi instytut imeni Ihorja Sikorskoho»*. *Politologhiia. Sotsiologhiia. Pravo*, 4(44), 125–130 [in Ukrainian].
DOI: [https://doi.org/10.20535/2308-5053.2019.4\(44\).199742](https://doi.org/10.20535/2308-5053.2019.4(44).199742)
- Ministerstvo vnutrishnikh sprav Ukrainy. (2017, Cherven 17). *Instruktsiia z orhanizatsii provedennia ta oformlennia ekspertykh provadzen u pidrozdilakh Ekspertnoi sluzhby Ministerstva vnutrishnikh sprav Ukrainy: zatv. nakazom No 591*. <https://zakon.rada.gov.ua/laws/show/z1024-17#Text> [in Ukrainian].
- Parkhomenko, O. V. (2010). Sotsialna informatsiia yak chynnyk innovatsiinoho rozvytku. *Teoretychni i praktychni aspekty ekonomiky ta intelektualnoi vlasnosti*, 1, 16–20 [in Ukrainian].
- Rada advokativ Kyivskoi oblasti. (b. d.). *Sudova ekspertyza – kluchoviy faktor dokazovoi bazy sudochynstva*. Uziato Kvitnia 25, 2022 z <https://radako.com.ua/news/sudova-ekspertiza-kluchoviy-faktor-dokazovoyi-bazi-sudochynstva> [in Ukrainian].
- Sudyn, D. (2016, Zhovten 03). Tochky vidliku ukraïnskoi sotsiologhiï. *Ukraina Moderna. Mizhnarodnyi intelektualnyi chasopys*. <https://uamoderna.com/blogy/danilo-sudin/day-of-sociology> [in Ukrainian].
- Tokarieva, K. V. (2018). Aktualni pytannia mekhanizmu provedennia sudovoi ekonomichnoi ekspertyzy v suchasnykh umovakh. *Kryminalistychnyi visnyk*, 1(30), 92–98 [in Ukrainian].
DOI: <https://doi.org/10.37025/1992-4437/2018-30-2-92>
- Trebin, M. P. (Red.). (2015). *Politologichnyi entsyklopedychnyi slovnyk*. Kharkiv: Pravo. 816 s. [in Ukrainian].
- Tsentr «Sotsialnyi monitoryng». CATI – Telefonni opytuvannia. Uziato Kvitnia 15, 2022 z <https://smc.org.ua/services/cati-telefonni-opytuvannya/> [in Ukrainian].
- Verkhovna Rada Ukrainy. (1992, Zhovten 02). *Pro informatsiiu: Zakon Ukrainy No 2657-XII*. <https://zakon.rada.gov.ua/laws/show/2657-12#Text> [in Ukrainian].
- Verkhovna Rada Ukrainy. (1994, Liutyi 25). *Pro sudovu ekspertyzu: Zakon Ukrainy No 4038-XII*. <https://zakon.rada.gov.ua/laws/show/4038-12#Text> [in Ukrainian].
- Verkhovna Rada Ukrainy. (2001, Lypen 12). *Pro otsinku maina, mainovykh prav ta profesiinu otsinochnu diialnist v Ukraini: Zakon Ukrainy No 2658-III*. <https://zakon.rada.gov.ua/laws/show/2658-14#Text> [in Ukrainian].
- Verkhovna Rada Ukrainy. (2012, Kvitnen 13). *Kryminalnyi protsesualnyi kodeks Ukrainy: Zakon Ukrainy No 4651-VI*. <https://zakon.rada.gov.ua/laws/show/4651-17#Text> [in Ukrainian].
- Zaiats, Ya. I., & Bednarchuk, M. S. (2019, Lystopad 27–28). Obruntuvannia hipotezy pro dotsilnist vykorystannia koryhuvannia na torh u praktytsi otsinochnoi diialnosti. V *Aktualni pytannia ekspertnoi ta otsinochnoi diialnosti: materialy I Mizhnar. nauk.-prakt. konf. (Starobilsk – Poltava)*. Poltava: Poltavskiy universytet ekonomiky i torhivli. S. 30–33. <http://dspace.luguniv.edu.ua/xmlui/bitstream/handle/123456789/4595/Torgiv2019.pdf?sequence=1&isAllowed=y> [in Ukrainian].
- Zaiats, Ya, Khodan, O. & Bednarchuk, M. (2020). The theoretical and methodological basis of development of adjustment coefficient for bidding in commodity forensic expertise. *Quality and certification of products*, Articles from a international scientific and practical conference Dedicated to 100 years from Establishment of University of Economics (Varna, 13.05.2020). Varna: Nauka y ykonomyka. S. 141–149.

Список використаних джерел

- Беднарчук, М. С. (2009, Квітень 15–16). Соціологічне дослідження окремого сегменту ринку взуття для молоді. *Товарознавство і торговельне підприємництво: фахова професіоналізація, дослідження, інновації: матеріа-*

- ли міжнар. наук.-практ. конф. (Київ). Київ: Київський національний торговельно-економічний університет. С. 358–361.
- Беднарчук, М. С. (2015). *Наукові основи формування асортименту і якості взуття спеціального призначення*: монографія. Львів: Видавництво Львівської комерційної академії. 528 с.
- Чернявський, С. С., & Юсупов, В. В. (2021). Розвиток криміналістичних наукових шкіл Національної академії внутрішніх справ. *Криміналістичний вісник*, 1(35), 7–18.
DOI: <https://doi.org/10.37025/1992-4437/2021-35-1-7>
- Giddens, A. (2009). *Sociology* (6th ed.). Cambridge: Polity.
- Головченко, Л. М., Лозовий, А. І., Сімакова-Єфремян, Е. Б., Каплін, Р. Б., Капустник, К. В., Михальський, О. О., Сабадаш, В. В., Аніщенко, О. В., Башкіров, Г. Б., Свідерський, О. О., Лубенцов, А. В., Хомутенко, О. В., Варлахов, В. О., Ольхов, В. С., Казаров, А. О., Донцова, О. С., Копитько, А. П., Стародубов, І. В., Кісіль, Н. В. ... Новоселецький, І. М. (Авт.-уклад.). (2016). *Основи судової експертизи*: Харків: Право. 928 с.
- Гончаренко, В. Г. (Заг. ред.). (2004). *Експертизи у судовій практиці*. Київ: Юрінком Інтер. 388 с.
- Городяненко, В. Г. (2003). *Соціологія: підручник*. Київ: Академія.
- Гуменюк, Л. Й. (2019). *Соціологія: Хрестоматія (від періоджерел до сучасності)* (Т. 1, 784 с.). Львів: ЛьвДУВС.
- Кабінет Міністрів України. (2003, Вересень 10). *Національний стандарт № 1 «Загальні засади оцінки майна і майнових прав»*: затв. постановою № 1440. <https://zakon.rada.gov.ua/laws/show/1440-2003-p#Text>
- Клюєв, О., & Сімакова-Єфремян, Е. (2021). Доктринальні підходи до судової експертизи в Україні. *Юридичний журнал «Право України»*, 8, 28–43.
DOI: <https://doi.org/10.33498/loou-2021-08-028>
- Когутич, І. І. (2008). *Криміналістичні знання, їх сутність і потреба розширення меж використання*: монографія. Львів: Тріада плюс. 420 с.
- Комаха, В. О., Кривда, Г. Ф., Антонюк, В. В., Гузенко, В. В., & Гуцул, В. Я. (2004). *Тактика використання спеціальних знань у формі судової експертизи в процесі розслідування і розкриття злочинів*: монографія. Чернівці: Золоті литаври. 338 с.
- Копанчук, В. О. (2021). Визначальні аспекти трасологічної експертизи у формі доказової бази щодо незаконної порубки лісу. *Наше право*, 3, 75–79.
DOI: <https://doi.org/10.32782/np.2021.3.11>
- Лукашевич, Н. П., Туленков, М. В., & Яковенко, Ю. І. (2014). *Соціологія. Основи загальної, спеціальних і галузевих теорій* (2-ге вид.). Київ: Каравелла. 544 с.
- Лук'янчиков, Є. Д., Лук'янчиков, Б. Є., & Петряєв, С. Ю. (2019). Використання спеціальних знань у кримінальному провадженні [Use of special skills in criminal proceedings]. *Вісник Національного технічного університету України «Київський політехнічний інститут імені Ігоря Сікорського»*. *Політологія. Соціологія. Право*, 4(44), 125–130.
DOI: [https://doi.org/10.20535/2308-5053.2019.4\(44\).199742](https://doi.org/10.20535/2308-5053.2019.4(44).199742)
- Міністерство внутрішніх справ України. (2017, Червень 17). *Інструкція з організації проведення та оформлення експертних проваджень у підрозділах Експертної служби Міністерства внутрішніх справ України*: затв. наказом № 591. <https://zakon.rada.gov.ua/laws/show/z1024-17#Text>
- Пархоменко, О. В. (2010). Соціальна інформація як чинник інноваційного розвитку. *Теоретичні і практичні аспекти економіки та інтелектуальної власності*, 1, 16–20.
- Рада адвокатів Київської області. (б. д.). *Судова експертиза – ключовий фактор доказової бази судочинства*. Узято Квітня 25, 2022 з <https://radaکو.com.ua/news/sudova-ekspertiza-klyuchoviy-faktor-dokazovoyi-bazi-sudochinstva>
- Судин, Д. (2016, Жовтень 03). Точки відліку української соціології. *Україна Модерна. Міжнародний інтелектуальний часопис*. <https://uamoderna.com/blogy/danilo-sudin/day-of-sociology>
- Токарева, К. В. (2018). Актуальні питання механізму проведення судової економічної експертизи в сучасних умовах. *Криміналістичний вісник*, 1(30), 92–98.
DOI: <https://doi.org/10.37025/1992-4437/2018-30-2-92>
- Требін, М. П. (Ред.). (2015). *Політологічний енциклопедичний словник*. Харків: Право. 816 с.
- Центр «Соціальний моніторинг». САТІ – Телефонні опитування. Узято Квітня 15, 2022 з <https://smc.org.ua/services/cati-telefonni-opytuvannya/>
- Верховна Рада України. (1992, Жовтень 02). *Про інформацію*: Закон України № 2657-XII. <https://zakon.rada.gov.ua/laws/show/2657-12#Text>
- Верховна Рада України. (1994, Лютий 25). *Про судову експертизу*: Закон України № 4038-XII. <https://zakon.rada.gov.ua/laws/show/4038-12#Text>
- Верховна Рада України. (2001, Липень 12). *Про оцінку майна, майнових прав та професійну оціночну діяльність в Україні*: Закон України № 2658-III. <https://zakon.rada.gov.ua/laws/show/2658-14#Text>
- Верховна Рада України. (2012, Квітень 13). *Кримінальний процесуальний кодекс України*: Закон України № 4651-VI. <https://zakon.rada.gov.ua/laws/show/4651-17#Text>
- Заяць, Я. І., & Беднарчук, М. С. (2019, Листопад 27–28). Обґрунтування гіпотези про доцільність використання коригування на торг у практиці оціночної діяльності. В *Актуальні питання експертної та оціночної діяльності*: матеріали I Міжнар. наук.-практ. конф. (Старобільськ – Полтава). Полтава: Полтавський університет

економіки і торгівлі. С. 30–33. <http://dspace.luguniv.edu.ua/xmlui/bitstream/handle/123456789/4595/Torgiv2019.pdf?sequence=1&isAllowed=y>

Zaiats, Ya, Khodan, O. & Bednarchuk, M. (2020). The theoretical and methodological basis of development of adjustment coefficient for bidding in commodity forensic expertise. *Quality and certification of products*, Articles from a international scientific and practical conference Dedicated to 100 years from Establishment of University of Economics (Varna, 13.05.2020). Варна: Наука и икономика. С. 141–149.

Стаття надійшла до редакції 03.05.2022

R. Zaiats, DSc (Law), Professor,
Head,
Lviv Scientific Research Forensics Center,
MIA of Ukraine, Lviv, Ukraine;
ORCID: <https://orcid.org/0000-0002-4726-6362>

INNOVATIVE DIRECTION OF EXPANSION EVIDENTIAL BASE OF FORENSIC EXAMINATION

The purpose of the article is to scientifically substantiate and search for innovative directions for ensuring the basic principles of forensic expert activity – objectivity and completeness of the study, by expanding the quantitative and qualitative segment of the complex of evidence base of modern forensic examination through a combination of modern techniques and methods of the social sciences of sociology and law. *Methodology*. The reliability of the results and conclusions of this study is ensured by using a complex of general scientific (analysis and synthesis, induction and deduction, analogy and modeling, abstraction and concretization, system analysis) and special methods of cognition (thought experiment, idealization, formalization, generalization, convergence). *Scientific novelty*. For the first time in the domestic practice of forensic examination, the objective necessity, technical feasibility and practical feasibility of improving the quantitative and qualitative structural elements of the forensic evidence base complex by applying innovative areas of the sociological research method are scientifically substantiated. *Conclusions*. Certain provisions of law and sociology as social sciences are considered, the content of the laws of Ukraine "On Forensic Science" and «On Information» is analyzed, and on the basis of this it is established that the modern evidence base of forensic science can be improved by modernizing its quantitative and qualitative structural elements with the help of tools and methods of modern social sciences. It is stated that it is advisable to improve the quantitative component of the evidence base of forensic examinations by increasing its nomenclature, using information obtained as a result of sociological research, since sociological information has the status of an innovative development factor in legal circles. It is advisable to improve the qualitative component of the evidence base of forensic examinations through modernization, using a combined method of collecting sociological information – questionnaires and telephone surveys and documenting the process of collecting information, respectively, on two complementary media – paper and digital. It has been proved that the combination of printed and electronic components of each questionnaire will allow using questionnaires as an innovative and operational method of obtaining primary information about the objective aspects of the process under study. It is substantiated that in order to fix the bargaining process, document it in electronic form and obtain the necessary factual data on the numerical values of the results of the bargaining process, it is advisable to use information collection known in sociology and widespread among social monitoring professionals – telephone surveys. The basic criteria for a telephone survey and a questionnaire have been developed as methods for collecting social information and data sources to improve the qualitative parameters of the evidence base for forensic examinations. The dual role and two-level significance of the evidence base of forensic examination are established: at the stage of forensic examination – the evidence base is the foundation of this forensic examination (primary role and level of significance); executed, completed forensic examination – becomes a key factor in the evidence base of legal proceedings (secondary role and second level of significance). It is confirmed that the results obtained deepen the methodological, legal and practical issues of forensic examination, which contribute to the development of the expert and evidence base of forensic examination through modernization through the expansion of its spectrum in terms of quantitative and qualitative structural elements using the tools and methods of modern social sciences. The results of scientific and research work have proved that the scientific, theoretical and practical problem of forming an evidence base when establishing the numerical values of the bargaining adjustment coefficients for use in forensic merchandise examination requires additional research into the evidence base of forensic examinations.

Keywords: principles of judicial expert activity; Social sciences; innovative directions; evidence base of forensic examination; sociological research; trading adjustment.

Р. Я. Заяц, доктор юридических наук, професор,
директор,
Львовский научно-исследовательский экспертно-
криминалистический центр МВД Украины, г. Львов
ORCID: <https://orcid.org/0000-0002-4726-6362>

ИННОВАЦИОННОЕ НАПРАВЛЕНИЕ РАСШИРЕНИЯ ДОКАЗАТЕЛЬНОЙ БАЗЫ СУДЕБНОЙ ЭКСПЕРТИЗЫ

Цель статьи заключается в научном обосновании и поиске инновационных направлений обеспечения базовых принципов судебной экспертной деятельности – объективности и полноты исследования за счет расширения количественного и качественного сегмента комплекса доказательной базы современной судебной экспертизы посредством сочетания современных приемов и методов общественных наук социологии и права. **Методология.** Достоверность полученных результатов и выводов этого исследования обеспечена использованием комплекса общенаучных (анализ и синтез, индукция и дедукция, аналогия и моделирование, абстрагирование и конкретизация, системный анализ) и специальных методов познания (мысленный эксперимент, идеализация, формализация, обобщение, конвергенция). **Научная новизна.** Впервые в отечественной практике судебной экспертизы научно обоснована объективная необходимость, техническая возможность и практическая целесообразность улучшения количественных и качественных структурных элементов комплекса доказательной базы судебной экспертизы путем применения инновационных направлений социологического метода исследования. **Выводы.** Рассмотрены отдельные положения права и социологии как общественных наук, проанализировано содержание законов Украины «О судебной экспертизе» и «Об информации» и на основе этого установлено, что современная доказательная база судебной экспертизы может быть улучшена путем модернизации ее количественных и качественных структурных элементов с помощью инструментов и методов современных общественных наук. Констатировано, что количественную составляющую доказательной базы судебных экспертиз целесообразно улучшить за счет увеличения ее номенклатуры, используя информацию, полученную в результате социологического исследования, поскольку в юридических кругах социологическая информация имеет статус фактора инновационного развития. Качественную составляющую доказательной базы судебных экспертиз целесообразно улучшить путем модернизации, используя комбинированный метод сбора социологической информации – анкетирование и телефонный опрос и документирование процесса сбора информации соответственно на двух взаимодополняющих носителях – бумажном и цифровом. Доказано, что сочетание в каждой анкете печатной и электронной составляющих позволит использовать анкетирование как инновационный и оперативный метод получения первичной информации об объективных аспектах исследуемого процесса. Обосновано, что для фиксации процесса сбора информации, его документирования в электронном виде и получения необходимых фактических данных о числовых значениях результатов процесса сбора информации целесообразно использовать известный в социологии и распространенный среди профессионалов социального мониторинга сбор информации – телефонные опросы. Разработаны базовые критерии телефонного опроса и анкеты как методов сбора социальной информации и источников данных для улучшения качественных параметров доказательной базы судебных экспертиз. Установлены двойная роль и двухуровневое значение доказательной базы судебной экспертизы: на стадии выполнения судебной экспертизы – доказательная база является фундаментом этой судебной экспертизы (первичная роль и уровень значения); исполненная, завершенная судебная экспертиза – становится ключевым фактором доказательной базы судопроизводства (вторичная роль и второй уровень значения). Подтверждено, что полученные результаты углубляют методические, нормативно-правовые и практические вопросы судебной экспертизы, способствующие развитию экспертно-доказательной базы судебной экспертизы благодаря модернизации путем расширения ее спектра в части количественных и качественных структурных элементов с помощью инструментов и методов современных общественных наук. Результаты научно-исследовательских работ показали, что научно-теоретическая и практическая проблема формирования доказательной базы при установлении числовых значений коэффициентов корректировки на торг для использования в судебной товароведческой экспертизе требует дополнительных исследований комплекса доказательной базы судебных экспертиз.

Ключевые слова: принципы судебной экспертной деятельности; социальные науки; инновационные направления; доказательная база судебной экспертизы; социологические исследования; корректировка на торг.

А. Е. Волкова, кандидат юридичних наук,
завідувач сектору дактилоскопічних досліджень
відділу криміналістичних видів досліджень,
Сумський науково-дослідний експертно-
криміналістичний центр МВС України, м. Суми
ORCID: <https://orcid.org/0000-0003-4383-6433>
email: alinos6336@gmail.com
тел.: +38(050)583-17-37

ПІДВИЩЕННЯ ЕФЕКТИВНОСТІ ВИКОРИСТАННЯ СПЕЦІАЛЬНИХ ЗНАНЬ У РОЗСЛІДУВАННІ КРИМІНАЛЬНИХ ПРАВОПОРУШЕНЬ: ОРГАНІЗАЦІЙНО-ПРАВОВИЙ АСПЕКТ

Мета статті – розробити й науково обґрунтувати напрями підвищення ефективності використання спеціальних знань у розслідуванні кримінальних правопорушень, що лежать в організаційно-правовій площині, сформулювати відповідні пропозиції. **Методологія.** Методологічну основу становлять положення теорії пізнання, що дали змогу дослідити сутність спеціальних знань, основні форми їх використання у кримінальному процесі, а також визначити суб'єктів їх використання. У процесі дослідження застосовувалися комплекс загальнонаукових і спеціальних методів наукового пізнання, зокрема: історичний, аналіз, синтез, порівняльно-правовий та системно-структурний. **Наукова новизна.** Окреслено та науково обґрунтовано напрями підвищення ефективності використання спеціальних знань у розслідуванні кримінальних правопорушень, що лежать в організаційно-правовій площині. **Висновки.** З'ясовано генезис змін у формах і методах використання спеціальних знань. Зосереджено увагу на реформуванні системи МВС України, в результаті чого до органів досудового розслідування увійшли сектори техніко-криміналістичного забезпечення слідчих (розшукових) дій, а Експертна служба МВС України стала структурно відокремленою установою, яка підпорядковується МВС України, а не органу досудового розслідування (поліції). Як наслідок, слідчі підрозділи Національної поліції та система державних спеціалізованих установ Експертної служби МВС втратили організаційний зв'язок. Засвідчено тенденцію до низької результативності використання спеціальних знань під час розкриття та розслідування кримінальних правопорушень. Окреслено чинники, що позначаються на результатах експертних досліджень, які полягають в організаційному розриві між секторами техніко-криміналістичного забезпечення слідчих підрозділів та Експертною службою МВС України, тісна співпраця яких була важливою ланкою в розкритті та розслідуванні злочинів, а також у значному омолодженні особового складу секторів техніко-криміналістичного забезпечення, слідчих, оперативних працівників, у зниженні загального рівня їх техніко-криміналістичної підготовки. Виокремлено чотири напрями підвищення ефективності використання спеціальних знань у розслідуванні кримінальних правопорушень, що лежать в організаційно-правовій площині. Сформовано пропозиції, спрямовані на більш ефективне використання спеціальних знань у забезпеченні розкриття та розслідування злочинів і поліпшення результатів роботи правоохоронних органів у контексті вдосконалення процесуальних (розширення прав спеціалістів), непроцесуальних (консультації обізнаних осіб) та організаційних (підбір і навчання інспекторів-криміналістів, взаємодія експертних і слідчих та оперативних підрозділів) форм застосування спеціальних знань.

Ключові слова: спеціальні знання; слідчі (розшукові) дії; спеціаліст; експерт; інспектор-криміналіст; обізнана особа; техніко-криміналістичне забезпечення; консультація; взаємодія експертних і слідчих та оперативних підрозділів.

Вступ

Своєчасне та цілеспрямоване використання сучасних можливостей спеціальних знань завдяки залученню обізнаних осіб і застосуванню техніко-криміналістичних засобів становить, засвідчує практика розслідування кримінальних правопорушень, один із чинників підвищення ефективності боротьби зі злочинністю. Процес розкриття та розслідування правопорушень багато в чому визначається вмінням учасників кримінального судочинства використовувати спеціальні знання в галузі науки і техніки з метою виявлення, фікса-

ції, вилучення, дослідження та використання доказів у кримінальному провадженні (Razumov, & Volkova, 2007, s. 23). Водночас зміни в організаційній структурі техніко-криміналістичного та експертного забезпечення розслідування правопорушень, теоретичні напрацювання останніх років спрямовують на подальше обговорення проблем застосування спеціальних знань у галузі кримінального судочинства.

Питання використання спеціальних знань у розслідуванні злочинів досліджували науковці та практики, серед них, зокрема, Л. Ю. Ароцкер,

В. П. Бахін, В. Г. Гончаренко, А. В. Іщенко, Н. І. Клименко, В. П. Колмаков, В. О. Коновалова, В. К. Лисиченко, Г. М. Надгорний, М. В. Салтєвський, М. Я. Сегай, З. М. Соколовський, І. Я. Фрідман. Сьогодні в цьому векторі плідно працюють як вітчизняні, так і зарубіжні вчені, висвітлюючи проблемні аспекти визначення поняття спеціальних знань, сутності, структури, цілей, форм їх використання в судочинстві (Kohutych, 2015; Kochura, 2017; Shcherbakovskiy, 2018; Taranova, 2019; Fesiunin, Kurdes, & Svyrydova, 2020; Marushev, 2020; Petrova, Chekin, & Sylenok, 2020); принципи судової експертизи (Pyrih, & Shynkarenko, 2018; Littlejohn, 2020); правове регулювання використання спеціальних знань, умінь і навичок у кримінальному провадженні (Hribov, 2019); недоліки правової регламентації використання спеціальних знань оперативними підрозділами за межами кримінального провадження (Fastovets, 2019); питання визначення загального поняття й функціонального призначення об'єктів осіб у судочинстві (Shcherbakovskiy, & Kurylenko, 2019); організації залучення спеціаліста (спеціаліста-криміналіста) до проведення слідчих (розшукових) дій (Yaremchuk, 2017; Gvozdeva, Shapiro, & Iuzhaninova, 2018; Krapivtsev, 2021); використання спеціальних знань у кримінальних провадженнях (Matejić, 2015; Gottschalk, 2016; Petrova, & Shulzhenko, 2018; Pletenets, & Baliura, 2018; Pyrih, Kaiko, & Vardanian, 2018; Steiner-Dillon, 2018; Piliukov, 2019; Filipenko, Sniherov, & Bublikov, 2020; Ploskonos, & Sakovskiy, 2021); інформаційне забезпечення експертної діяльності (Guerrini, Robinson, Petersen, & McGuire, 2018; Pyrih, 2020); вирішення техніко-криміналістичних завдань досудового розслідування кримінальних правопорушень як засіб оптимізації інформаційного забезпечення судової експертизи (Bondar, 2021) тощо. Ця проблематика також розглядалась і на монографічному та дисертаційному рівнях (Hora, 2013; Kravchuk, 2015; Lazebnyi, 2016; Kurylenko, 2017; Sadchykova, 2017; Shevchenko, 2017; Danich, 2018; Kovalevska, 2018; Tymofeieva, 2018; Bidniak, 2019; Sidielnikov, 2019; Taranova, 2020).

Проте бракує ґрунтовних досліджень із підвищення ефективності використання спеціальних знань у розслідуванні кримінальних правопорушень в організаційно-правовій площині, що й зумовлює актуальність обраної тематики, скеровуючи на подальші розвідки.

Мета й завдання дослідження

Мета статті – розробити й науково обґрунтувати напрями підвищення ефективності використання спеціальних знань у розслідуванні кримінальних правопорушень, що лежать в орга-

нізаційно-правовій площині, сформувані відповідні пропозиції.

Для досягнення цієї мети потрібно виконати такі завдання:

з'ясувати генезис змін у формах і методах використання спеціальних знань;

окреслити чинники, що позначаються на результатах експертних досліджень;

виокремити напрями підвищення ефективності використання спеціальних знань у розслідуванні кримінальних правопорушень;

сформувані пропозиції, спрямовані на більш ефективне використання спеціальних знань у забезпеченні розкриття та розслідування злочинів і поліпшення результатів роботи правоохоронних органів.

Виклад основного матеріалу

Розглядаючи процес змін у формах і методах використання спеціальних знань в історичній ретроспективі, можна констатувати, що поступово, з огляду на складності досліджень і розширення спектра завдань, у розв'язанні яких виникає необхідність під час розслідування кримінальних правопорушень, основними учасниками застосування спеціальних знань постали спеціаліст і експерт.

З 80-х рр. минулого століття у системі МВС України створюються експертно-криміналістичні підрозділи. При цьому в кожному райвідділі експерти-криміналісти виконують увесь обсяг завдань, що потребують використання спеціальних знань із застосування криміналістичних засобів і методів у розслідуванні злочинів. Працівників експертно-криміналістичних підрозділів залучають як спеціалістів до проведення слідчих дій, їх компетенцію також становлять експертні дослідження виявлених слідів злочинів. Завдяки потужному науково-практичному потенціалу експертно-криміналістичних підрозділів, оснащених сучасними технічними засобами й укомплектованих кваліфікованими фахівцями, часом дуже вузького профілю, з'являється можливість проводити найбільш складні експертні дослідження, забезпечувати на високому технічному рівні слідчі (розшукові) дії, створювати надійну доказову базу з викриття злочинців, використовувати новітні наукові розробки для швидкого розкриття кримінальних правопорушень за вилученими на місці події слідами тощо.

Від 2015 р. розпочалися нові реформи в системі МВС України. Ухвалено Закон України «Про Національну поліцію». Зазнали змін органи досудового розслідування. Зокрема, до їх структури увійшли сектори техніко-криміналістичного забезпечення слідчих (розшукових) дій, відокремлені від підрозділів Експертної служби. Результа-

том реформ постала побудова Експертної служби МВС за європейським зразком незалежної від органів досудового розслідування, високопрофесійної, відкритої для суспільного контролю мережі експертних підрозділів, покликаних сприяти утвердженню справедливого суду в Україні, аби позбутися успадкованих ще від радянської міліції традицій, коли керівник слідчого блоку здійснював кураторство над експертно-криміналістичними підрозділами, маючи адміністративні важелі впливу на судового експерта та його керівника, щоб службові взаємовідносини слідчих підрозділів, які увійшли до складу Національної поліції, і державних спеціалізованих установ Експертної служби МВС набули форми взаємодії (Veresenko, 2021, s. 4, 14–15).

Але в цих умовах, здавалося сприятливих, виникає небезпека відривання експертів – дослідників речових доказів від слідчих як замовників цих досліджень, що призводить до втрачання накопиченого потенціалу експертних підрозділів, засвідчуючи тривожні тенденції у галузі використання спеціальних знань.

Останніми роками, доводить практика організації взаємодії Сумського НДЕКЦ МВС зі слідчими підрозділами Національної поліції, постали певні проблеми (низька якість слідів, що вилучаються під час огляду місця події; вкрай стислий опис слідів у протоколах огляду місця події; зниження якості порівняльного матеріалу, що надходить для експертних досліджень; численні недоліки, що виникають у процесі призначення судових експертів тощо), позначаючись на результатах експертних порівняльних досліджень і ідентифікації, ефективності застосування криміналістичних обліків для встановлення осіб, причетних до скоєння нерозкритих злочинів, та ін.

Причини цього, убачається, полягають, по-перше, в організаційному розриві між секторами техніко-криміналістичного забезпечення слідчих підрозділів з Експертною службою МВС України, тісна співпраця яких була важливою ланкою в розкритті та розслідуванні злочинів. Тобто сьогодні бракує ефективної взаємодії підрозділів Національної поліції та Експертної служби МВС. Адже результати судових експертів є важливим джерелом доказової інформації в кримінальному провадженні. По-друге, у значному омолодженні особового складу секторів техніко-криміналістичного забезпечення, слідчих, оперативних працівників, а також зниженні загального рівня їх техніко-криміналістичної підготовки. Проте знання сучасних можливостей судових експертів, кваліфікована допомога в пошуку слідів кримінального правопорушення, належній їх фіксації з метою правильного процесуального оформлення,

виключення надалі їх утрати або призведення до непридатного для подальших досліджень стану позначаються на якості роботи правоохоронних органів, зумовлюючи необхідність підвищення ефективності використання спеціальних знань у розслідуванні кримінальних правопорушень, насамперед у таких напрямках.

Перший напрям стосується добору кадрів на посади інспекторів-криміналістів, старших інспекторів-криміналістів, техніків-криміналістів, а в разі утворення секторів техніко-криміналістичного забезпечення слідчих дій – керівників зазначених секторів, які входять до структури відповідних органів досудового розслідування (далі – інспектори-криміналісти) і їх посадових обов'язків. При цьому передусім слід наголосити на необхідності забезпечення постійного техніко-криміналістичного супроводження такої важливої слідчої (розшукової) дії, як огляд місця події. Сьогодні для участі в огляді як спеціалістів залучають інспекторів-криміналістів, а в окремих випадках – працівників Експертної служби МВС України (*Instruktsiia pro poriadok*, 2015). Саме керівників секторів техніко-криміналістичного забезпечення та їх підлеглих, оскільки вони володіють спеціальними знаннями та можуть надавати консультації під час досудового розслідування з питань, що потребують відповідних спеціальних знань і навичок, вважають головними фахівцями, коли проводять огляд місця події, і залучають як спеціалістів для надання безпосередньої технічної допомоги сторонам кримінального провадження (*Kryminalnyi protsesualnyi kodeks Ukrainy*, 2012, st. 71). Високий якісний рівень огляду місця події забезпечує, засвідчує досвід, високорезультативну роботу з розкриття й розслідування злочинів. Проте, убачається, є підстави вважати, що посада інспектора-криміналіста не повною мірою наділена тими правами та обов'язками, завдяки яким можна було б реалізувати на практиці відповідні заходи для ефективного використання спеціальних знань, передбачаючи досконале володіння методами криміналістичної техніки, знаннями в галузі криміналістичної тактики проведення слідчих (розшукових) дій, передусім огляду, обшуку, слідчого експерименту, методикою розслідування злочинів, а також знаннями основ оперативно-розшукової діяльності. Інспектор-криміналіст реалізовує свої знання в тактиці і методиці розслідування, насамперед використовуючи засоби і методи криміналістичної техніки. Будь-яка отримана ним криміналістично значуща інформація повинна аналізуватися з метою її використання в процесі проведення слідчих (розшукових) дій та організаційних заходів. Водночас уся наявна інформація, отримана під час проведення

слідчих (розшукових) дій, повинна аналізуватися для визначення напрямів її реалізації з метою розкриття злочинів і забезпечення надійної доказової бази завдяки наявним сучасним можливостям експертних досліджень, криміналістичних і оперативних обліків. Зазначене, убачається, має становити обов'язки інспекторів секторів техніко-криміналістичного забезпечення.

Другий напрям – процесуальне розширення повноважень спеціалістів (у тому числі працівників секторів техніко-криміналістичного забезпечення слідчих дій). Адже «результативність та ефективність боротьби зі злочинністю значною мірою залежить від нормативно-правової регламентації особливостей здійснення цієї діяльності правоохоронними органами, зокрема від передбаченого законодавцем інструментарію, у тому числі щодо здійснення ними оперативної та процесуальної діяльності» (Fastovets, 2019, s. 68).

Сучасний розвиток експертних технологій дозволяє досліджувати як нові, раніше невідомі види слідів злочину (у сфері застосування інформаційних технологій (Avdieieva, 2015), так і традиційні з використанням нових способів аналізу, приміром дослідження біологічних слідів методами ДНК-аналізу (Lukianchukov, 2015). Пошук і вилучення таких слідів потребує обов'язкового залучення відповідних спеціалістів, які мають першими починати огляд місця події, щоб не допустити пропуску слідів злочину, їх випадкового спотворення або знищення. Згідно зі ст. 71 КПК України та відомчим нормативним актом (*Instruktsiia pro poriadok*, 2015) інспектори-криміналісти під час проведення слідчих (розшукових) дій можуть надавати консультації та безпосередню технічну допомогу, а втім, вони повинні узгоджувати свої дії зі слідчим. Такий підхід, зважаючи на необхідність пошуку та вилучення особливих слідів злочину, відбивається на якості виконуваних цими спеціалістами практичних завдань, при цьому постають питання й щодо забезпечення прав і свобод людини в кримінальному процесі. Фактично спеціалісти перебувають у підпорядкуванні слідчого і позбавлені певної самостійності під час проведення слідчих (розшукових) дій, які потребують використання спеціальних знань. Тож, убачається, цілком очевидно, що постала потреба процесуально закріпити статус підрозділів із техніко-криміналістичного забезпечення слідчих (розшукових) дій як суб'єкта зі сторони обвинувачення (за аналогією з оперативно-технічними підрозділами) для надання ширших повноважень. Для цього розглянути доцільність внесення змін до ст. 41 КПК України, якими передбачити, що й підрозділи техніко-криміналістичного забезпечення слідчих (розшукових) дій за письмовим до-

рученням слідчого, дізнавача, прокурора можуть у певних випадках здійснювати слідчі (розшукові) дії, зокрема огляд місця події. Такий крок законодавця дозволить слідчому, прокурору залучати спеціалістів не тільки до надання технічної допомоги, а й доручати їм безпосередньо проводити огляд.

Третій напрям – підвищення компетентності інспекторів-криміналістів, чому сприятимуть регулярні консультації, в організації яких мають брати участь експерти НДЕКЦ МВС України, які входять до постійно діючих груп, залучуваних до проведення огляду місця події як невідкладної слідчої (розшукової) дії під час розслідування убивств, кримінальних правопорушень, вчинюваних із застосуванням вогнепальної зброї, пожеж, крадіжок автотранспорту тощо. При цьому слід зважати на те, що спеціальні знання інспекторів-криміналістів мають реалізовуватися не тільки під час огляду місця події, а й на всіх етапах розкриття і розслідування злочину, зокрема й детального вивчення матеріалів кримінального провадження з метою надання відповідних рекомендацій щодо використання різних форм спеціальних знань. Для підвищення якості збирання речових доказів під час огляду місця події слід започаткувати стажування інспекторів-криміналістів на базі НДЕКЦ МВС України, щоб спеціалісти набували досвіду в різних галузях досліджень.

Четвертий напрям – дедалі більше поширення такої форми використання спеціальних знань, як консультація, що являє собою сполучну ланку, яка забезпечує тісний зв'язок між замовником і виконавцем завдань, здійснення яких потребує застосування науково-технічних засобів і методів. Проблеми використання консультативної допомоги фахівця досліджували теоретики і практики (among them Taranova, 2019; Marushev, 2020; Petrova, Chekin, & Sylenok, 2020; Bondar, 2021; Krapivtsev, 2021). Проте, засвідчує досвід, такі методи роботи реалізуються не повною мірою. Наприклад, перед призначенням експертів слідчі консультуються вкрай рідко. Бракує ініціативи щодо такого консультування й у працівників криміналістичних підрозділів. Потребує активування і така форма непроцесуальної допомоги слідчим, як вивчення експертами матеріалів кримінальних проваджень з метою розроблення рекомендацій щодо використання науково-технічних засобів і методів для більш якісного розслідування.

Експерти, компетенцію яких становить ведення криміналістичних обліків, мають працювати в тісній взаємодії з оперативними й слідчими підрозділами в контексті організації відповідних перевірок, накопичення облікових масивів, оперативних й інформаційно-довідкових картотек і колекцій, а

також надавати допомогу в їх використанні під час розкриття злочинів. Консультативна допомога експертів цієї спеціалізації набуває певної ваги в разі підготовки слідчих дій, наприклад обшуку.

Потребує певної актуалізації консультаційно-довідкове використання спеціальних знань у кримінальному провадженні й у справах оперативного обліку працівниками НДЕКЦ МВС України, які надають послуги за певними напрямками експертної діяльності. Так, приміром, «експерти-автотехніки» забезпечують щільний консультаційний супровід кримінальних проваджень, зареєстрованих за фактом ДТП; «експерти-портретисти» надають усебічну допомогу підрозділам кримінального блоку, коли необхідно ідентифікувати людину за ознаками зовнішності; експерти з дослідження наркотичних засобів, психотропних речовин, їх аналогів та прекурсорів консультують працівників Департаменту боротьби з наркозлочинністю Національної поліції України; експерти, які досліджують лакофарбове покриття; спрямовують дії слідчих із використання можливостей експертних досліджень за фактом наїзду на пішохода (Khaliavka, & Yurchuk, 2021); експерти з дослідження зброї ретельно контролюють відповідно до своєї компетенції перебіг досудового розслідування кримінальних правопорушень, вчинених із застосуванням вогнепальної зброї. До згаданих форм застосування спеціальних знань можна додати систематичне оприлюднення інформаційних листів про нові методи досліджень, порядок підготовки матеріалів для експертизи, можливості експертиз за відповідними напрямками. З метою підвищення якості роботи органів досудового розслідування доцільно проводити регулярні практичні заняття як для працівників секторів техніко-криміналістичного забезпечення слідчих дій, так і для слідчих підрозділів загалом.

Отже, такий напрям удосконалення використання спеціальних знань у розслідуванні кримінальних правопорушень, як широке застосування непроцесуальної (консультаційної) форми їх використання є, убачається, пріоритетним на найближчу перспективу.

Наукова новизна

Окреслено та науково обґрунтовано напрями підвищення ефективності використання спеці-

альних знань у розслідуванні кримінальних правопорушень, що лежать в організаційно-правовій площині.

Висновки

1. З'ясовано генезис змін у формах і методах використання спеціальних знань. Зосереджено увагу на реформуванні системи МВС України, в результаті чого до органів досудового розслідування увійшли сектори техніко-криміналістичного забезпечення слідчих (розшукових) дій, а Експертна служба МВС України стала структурно відокремленою установою, яка підпорядковується МВС України, а не органу досудового розслідування (поліції). Як наслідок, слідчі підрозділи Національної поліції та система державних спеціалізованих установ Експертної служби МВС втратили організаційний зв'язок. Засвідчено тенденцію до низької результативності використання спеціальних знань під час розкриття та розслідування кримінальних правопорушень.

2. Окреслено чинники, що позначаються на результатах експертних досліджень, які полягають в організаційному розриві між секторами техніко-криміналістичного забезпечення слідчих підрозділів з Експертною службою МВС України, тісна співпраця яких була важливою ланкою в розкритті та розслідуванні злочинів, а також у значному омолодженні особового складу секторів техніко-криміналістичного забезпечення, слідчих, оперативних працівників, у зниженні загального рівня їх техніко-криміналістичної підготовки.

3. Виокремлено чотири напрями підвищення ефективності використання спеціальних знань у розслідуванні кримінальних правопорушень, що лежать в організаційно-правовій площині.

4. Сформовано пропозиції, спрямовані на більш ефективне використання спеціальних знань у забезпеченні розкриття та розслідування злочинів і поліпшення результатів роботи правоохоронних органів у контексті вдосконалювання процесуальних (розширення прав спеціалістів), непроцесуальних (консультації обізнаних осіб) та організаційних (підбір і навчання інспекторів-криміналістів, взаємодія експертних і слідчих та оперативних підрозділів) форм застосування спеціальних знань.

References

- Avdieieva, H. K. (2015). Slidy zlochiniv u sferi vykorystannia informatsiinykh tekhnolohii: sposoby vyjavlennia. *Pytannia borotby zi zlochynnistiu*, 30, 88–98. http://nbuv.gov.ua/UJRN/Pbzz_2015_30_10 [in Ukrainian].
- Bidniak, H. S. (2019). *Teoriia i praktyka vykorystannia spetsialnykh znan pry rozsliduvanni shakhraistv*: monohrafiia. Dnipro: Dnipropetr. derzh. un-t vnutr. sprav. 152 s. [in Ukrainian].
- Bondar, V. S. (2021). Vyrishennia tekhniko-kryminalistychnykh zavdan dosudovoho rozsliduvannia kryminalnykh pravoporushen yak zasib optymizatsii informatsiinoho zabezpechennia sudovoi ekspertyzy [Solution of technical and

- criminalistic problems of pre-trial investigation of criminal offenses as a means of optimizing information support for forensic expertise]. *Pravo i suspilstvo*, 2, 178–190 [in Ukrainian].
DOI: <https://doi.org/10.32842/2078-3736/2021.2.26>
- Danich, Ye. O. (2018). *Vykorystannia spetsialnykh znan pid chas provedennia slidchoho eksperymentu* [Dysertatsiia kandydata yurydychnykh nauk, Natsionalna akademiia vnutrishnykh sprav]. Kyiv. 238 s. http://elar.naiu.kiev.ua/bitstream/123456789/12316/1/Dis_Danich.pdf [in Ukrainian].
- Fastovets, V. A. (2019). *Vykorystannia spetsialnykh znan operatyvnymu pidrozdilamy za mezhamy kryminalnoho provadzhennia: nedoliky pravovoi rehlementatsii* [Use of special knowledge by operative subsidies under criminal proceedings: lack of legal regulatio]. *Naukovi zapysky Instytutu zakonodavstva Verkhovnoi Rady Ukrainy*, 3, 67–73 [in Ukrainian].
DOI: <https://doi.org/10.32886/instzak.2019.03.06>
- Fesiunin, V. M., Kurdes, E. P., & Svyrydova, L. V. (2020). *Poniattia spetsialnykh znan i mezhi yikh zastosuvannia u tsyvilnomu ta hospodarskomu protsesi* [The concept of special knowledge and the boundaries of their application in civil and economic proceedings]. *Teoriia ta praktyka sudovoi ekspertyzy i kryminalistyky*, 21, 218–233 [in Ukrainian].
DOI: https://doi.org/10.32353/khrife.1.2020_14
- Filipenko, N. Ye., Sniherov, O. P., & Bublikov, A. V. (2020). *Zastosuvannia spetsialnykh znan pid chas vyivlennia, profilaktyky y rozsliduvannia zlochyniv u sferi kompiuternoï informatsii ta vysokyykh tekhnolohii* [The use of special knowledge while identification, prevention and investigation of crimes in the field of computer-based information and high technologies]. *Teoriia ta praktyka sudovoi ekspertyzy i kryminalistyky*, 22(2), 162–178 [in Ukrainian].
DOI: <https://doi.org/10.32353/khrife.2.2020.12>
- Gottschalk, P. (2016). Knowledge Management in Criminal Investigations: The Case of Fraud Examiners. *Journal of Information & Knowledge Management*, 15(4).
DOI: <https://doi.org/10.1142/S021964921650043X>
- Guerrini, C. J., Robinson, J. O., Petersen, D., & McGuire, A. L. (2018). Should police have access to genetic genealogy databases? Capturing the Golden State Killer and other criminals using a controversial new forensic technique. *PLoS Biol*, 16(10).
DOI: <https://doi.org/10.1371/journal.pbio.2006906>
- Gvozdeva, I. S., Shapiro, L. G., & Iuzhaninova, A. L. (2018). *Spetsialnye psikhologicheskie znaniia pri rassledovanii pobuzhdeniia nesovershennoletnykh k soversheniiu samoubiistva s ispolzovaniem seti «Internet»* [Special psychological knowledge in the investigation of the minority awards to successful by succeeding with the Internet network]. *Suitcidologiya*, 9, 4(33), 118–137 [in Russian].
DOI: [https://doi.org/10.32878/suiciderus.18-09-04\(33\)-118-137](https://doi.org/10.32878/suiciderus.18-09-04(33)-118-137)
- Hribov, M. (2019). *Poniattia ta pravove rehuliuвання vykorystannia spetsialnykh znan, umin i navychok u kryminalnomu provadzhenni* [The concept and legal regulation of using the special knowledge, skills and abilities in criminal proceedings]. *Naukovyi visnyk Natsionalnoi akademii vnutrishnykh sprav*, 110(1), 13–21 [in Ukrainian].
DOI: <https://doi.org/10.33270/01191101.13>
- Hora, I. V. (2013). *Vykorystannia spetsialnykh znan advokatom: nauk.-prakt. posib*. Kyiv: Pretsedent. 62 s. [in Ukrainian].
- Instruktsiia pro poriadok zaluchennia pratsivnykiv orhaniv dosudovoho rozsliduvannia politsii ta Ekspertnoi sluzhby Ministerstva vnutrishnykh sprav Ukrainy yak spetsialistiv dlia uchasti v provedenni ohliadu mistsia podii: zatv. nakazom Ministerstva vnutrishnykh sprav Ukrainy No. 1339. (2015). <https://zakon.rada.gov.ua/laws/show/z1392-15#Text> [in Ukrainian].
- Khaliavka, V., & Yurchyk, O. (2021). *Prychynnyi zviazok mizh diiamy uchasnykiv dorozhnoho rukhu ta vynyknenniam dorozhno-transportnoi pryhody* [Causal relationships between the actions of road users and the origin of a road traffic accident]. *Pidpryiemnytstvo, hospodarstvo i pravo*, 3, 268–275 [in Ukrainian].
DOI: <https://doi.org/10.32849/2663-5313/2021.3.44>
- Kochura, O. O. (2017.). *Vyznachennia poniattia «spetsialni znannia» ta yikh vykorystannia u kryminalnomu provadzhenni. Suchasni tendentsii rozvytku kryminalistyky ta kryminalnoho protsesu: tezy dop. mizhnar. nauk.-prakt. konf. do 100-richchia vid dnia narodzh. prof. M. V. Saltevs'koho* (Kharkiv, 8 lystop. 2017 r.). Kharkiv: Kharkiv. nats. un-t vnutr. sprav. S. 284–286. <http://dspace.univd.edu.ua/xmlui/handle/123456789/2550?show=full> [in Ukrainian].
- Kohutych, I. I. (2015). *Okremi pytannia sutnosti ta form vykorystannia spetsialnykh znan u kryminalnomu provadzhenni. Visnyk Akademii advokatury Ukrainy*, 12(2), 112–123 [in Ukrainian].
- Kovalevska, Ye. V. (2018). *Vykorystannia spetsialnykh medychnykh znan pid chas rozsliduvannia zlochyniv* [Avtoreferat dysertatsii kandydata yurydychnykh nauk, PrAT «Vysychyi navchalnyi zaklad «Mizhrehionalna akademiia upravlinnia personalom»]. Kyiv. 24 s. http://ir.library.nmu.com/bitstream/123456789/997/1/Kovalevska_Aftoreferat.pdf [in Ukrainian].
- Krapivtsev, O. O. (2021). *Zabezpechennia uchasti spetsialista-kryminalista v kryminalnomu sudochynstvi na stadii dosudovoho rozsliduvannia: protsesualni ta orhanizatsiini aspekty* [Ensuring the participation of a criminalist specialist in criminal proceedings at the stage of pre-trial investigation: procedural and organizational aspects]. *Kryminalistychnyi visnyk*, 35(1), 58–69 [in Ukrainian].
DOI: <https://doi.org/10.37025/1992-4437/2021-35-1-58>
- Kravchuk, P. Yu. (2015). *Vykorystannia spetsialnykh znan pid chas rozsliduvannia hrabezhiv i rozboiv* [Dysertatsiia kandydata yurydychnykh nauk, Skhidnoievropeiskyi nats. un-t im. Lesi Ukrainky]. Lutsk. 260 s. [in Ukrainian].

- Kryminalnyi protsesualnyi kodeks Ukrainy: Zakon Ukrainy No. 4651-VI. (2012). <https://zakon.rada.gov.ua/laws/show/4651-17#n1191> [in Ukrainian].
- Kurylenko, D. V. (2017). *Instytut obiznanykh osib u zmahalnomu kryminalnomu provadzhenni* [Dysertatsiia kandydata yurydychnykh nauk, Kharkivskiy natsionalnyi universytet vnutrishnykh sprav]. Kharkiv. 258 s. <http://ekhnur.univer.kharkov.ua/bitstream/123456789/12745/4/diss-Kurylenko.pdf> [in Ukrainian].
- Lazebnyi, A. M. (2016). *Vykorystannia spetsialnykh znan pry rozsliduvanni kryminalnykh pravoporushen proty hromadskoho poriadku* [Dysertatsiia kandydata yurydychnykh nauk, Universytet derzhavnoi fiskalnoi sluzhby Ukrainy]. Irpin. 227 s. [in Ukrainian].
- Littlejohn, C. (2020). Truth, knowledge, and the standard of proof in criminal law. *Synthese*, 197, 5253–5286. DOI: <https://doi.org/10.1007/s11229-017-1608-4>
- Lukianchikov, Ye. D. (2015). *Vykorystannia DNK-analizu u kryminalnomu provadzhenni. Suchasni kryminalistychni ekspertyzy v rozsliduvanni zlochyniv: materialy kruhl. stolu* (Kyiv, 25 liutoho 2015). Kyiv: Natsionalna akad. vnutr. sprav. S. 38–42 [in Ukrainian].
- Marushev, A. D. (2020). Konsultatsiia yak odna z form vykorystannia spetsialnykh znan u kryminalnomu provadzhenni [Consultation as one of the forms of use of special knowledge in criminal proceedings]. *Yurydychnyi naukovyi elektronnyi zhurnal*, 4, 307–310 [in Ukrainian]. DOI: <https://doi.org/10.32782/2524-0374/2020-4/74>
- Matejić, S. (2015). Značaj sudskomedicinske ekspertize u istraživanju kršenja ljudskih prava [The importance of forensic expertise in investigation of human rights violations]. *Praxis Medica*, 44 (4), 29–34. DOI: <https://doi.org/10.5937/pramed1504029M>
- Petrova, I. A., & Shulzhenko, A. V. (2018). *Vykorystannia spetsialnykh znan pry rozsliduvanni zlochyniv proty voli, chesti ta hidnosti osoby* [The use of special knowledge in the investigation of crime against power and personality]. *Naukovyi visnyk Dnipropetrovskoho derzhavnoho universytetu vnutrishnykh sprav*, 3, 121–126 [in Ukrainian]. DOI: 10.31733/2078-3566-2018-4-121-126
- Petrova, I. A., Chekin, D. O., & Sylenok, K. P. (2020). Protseualni ta neprotseualni formy zastosuvannia spetsialnykh znan u tsyvilnomu ta hospodarskomu protsesakh [Procedural and non-procedural forms of special knowledge application in civil and economic proceedings]. *Teoriia ta praktyka sudovoi ekspertyzy i kryminalistyky*, 22 (2), 146–161 [in Ukrainian]. DOI: <https://doi.org/10.32353/khrife.2.2020.11>
- Piliukov, Yu. (2019). *Vykorystannia spetsialnykh znan u kryminalnykh provadzhenniakh. Aktualni problemy pravoznavstva*, 4 (20), 240–245 [in Ukrainian]. DOI: <https://doi.org/10.35774/app2019.04.240>
- Pletenets, V. M., & Baliura, A. O. (2018). *Mozhlyvosti vykorystannia spetsialnykh znan pry dopyti nepovnoolitnykh* [Possibilities of the use of special knowledge during interrogation of minors]. *Naukovyi visnyk Dnipropetrovskoho derzhavnoho universytetu vnutrishnykh sprav*, 3, 142–145 [in Ukrainian]. DOI: 10.31733/2078-3566-2018-4-142-145
- Ploskonos, A., & Sakovskyi, A. (2021). *Vykorystannia spetsialnykh znan pid chas dopytu uchastykiv orhanizovanykh zlochynnykh hrup ta zlochynnykh orhanizatsii*. [Use of special knowledge during the interrogation of members of organized criminal groups and criminal organizations]. *Pidpriumyystvo, gospodarstvo i pravo*, 5, 268–272 [in Ukrainian]. DOI: <https://doi.org/10.32849/2663-5313/2021.5.44>
- Pyrih, I. V. (2020). *Informatsiine zabezpechennia ekspertnoi diialnosti* [Information support of forensic expert activity]. *Teoriia ta praktyka sudovoi ekspertyzy i kryminalistyky*, 21, 179–193 [in Ukrainian]. DOI: https://doi.org/10.32353/khrife.1.2020_12
- Pyrih, I. V., Kaiko, V. I., & Vardanian, L. K. (2018). *Mozhlyvosti vykorystannia naukovykh zasobiv pry dopyti* [Possibilities of the use of scientific and technical facilities at interrogation]. *Naukovyi visnyk Dnipropetrovskoho derzhavnoho universytetu vnutrishnykh sprav*, 3, 126–131 [in Ukrainian]. DOI: 10.31733/2078-3566-2018-4-126-131
- Pyrih, I. V., & Shynkarenko, I. R. (2018). *Pryntsyipy sudovoi ekspertyzy. Teoriia ta praktyka sudovoi ekspertyzy i kryminalistyky*, 18, 221–230 [in Ukrainian]. DOI: <https://doi.org/10.32353/khrife.2018.24>
- Razumov, E. O., & Volkova, A. E. (2007). *Pro vdoskonaliuvannia neprotseualnoi formy vykorystannia spetsialnykh znan. Kryminalistychnyi visnyk*, 1 (7), 23–28 [in Ukrainian].
- Sadchikova, K. A. (2017). *Vykorystannia spetsialnykh znan na stadii dosudovoho rozsliduvannia (protseualnyi aspekt)* [Dysertatsiia kandydata yurydychnykh nauk, Odeskyyi derzhavnyi universytet vnutrishnykh sprav]. Odesa. 233 s. http://oduvs.edu.ua/wp-content/uploads/2016/06/Disertatsiya_Sadchikova-Katerina-Anatoliyivna.pdf [in Ukrainian].
- Sidielnikov, A. V. (2019). *Spetsialni znannia v diialnosti advokata-zakhysnyka* [Dysertatsiia kandydata yurydychnykh nauk, Akad. advokatury Ukrainy]. Kyiv. 271 s. [in Ukrainian].
- Shcherbakovskyi, M. H. (2018). *Sutnist, struktura ta tsili vykorystannia spetsialnykh znan u sudochynstvi* [Essence, structure and objectives of special knowledge use for legal proceedings]. *Teoriia ta praktyka sudovoi ekspertyzy i kryminalistyky*, 18, 184–193 [in Ukrainian]. DOI: <https://doi.org/10.32353/khrife.2018.20>

- Shcherbakovskyi, M. H., & Kurylenko, D. V. (2019). Obiznani osoby u sudochynstvi Ukrainy [Expert witnesses in ukrainian legal proceedings]. *Teoriia ta praktyka sudovoi ekspertyzy i kryminalistyky*, 19, 143–157 [in Ukrainian].
DOI: <https://doi.org/10.32353/khrife.1.2019.011>
- Shevchenko, O. V. (2017). *Vykorystannia spetsialnykh tovaroznavchykh znan pid chas dosudovoho rozsliduvannia* [Dysertatsiia kandydata yurydychnykh nauk, Natsionalna akademiia vnutrishnikh sprav]. Kyiv. 317 s. http://elar.naiu.kiev.ua/bitstream/123456789/1934/5/disert_shevchenko_ov.pdf [in Ukrainian].
- Steiner-Dillon, J. (2018). Expertise on Trial. *Columbia Science and Technology Law Review*, 19.
DOI: <http://dx.doi.org/10.2139/ssrn.2956078>
- Taranova, A. (2019). Formy vykorystannia spetsialnykh znan u rozsliduvanni nenalezhnogo vykonannia profesiinykh obov'iazkiv medychnym abo farmatsevychnym pratsivnykom. *Pidpriemnytstvo, hospodarstvo i pravo*, 10, 198–203 [in Ukrainian].
DOI: <https://doi.org/10.32849/2663-5313/2019.10.34>
- Taranova, A. M. (2020). *Vykorystannia spetsialnykh znan pry rozsliduvanni nenalezhnogo vykonannia profesiinykh obov'iazkiv medychnym abo farmatsevychnym pratsivnykom* [Dysertatsiia kandydata yurydychnykh nauk, Natsionalna akademiia vnutrishnikh sprav]. Kyiv. 228 s. http://elar.naiu.kiev.ua/bitstream/123456789/16672/1/Dis_Taranova.pdf [in Ukrainian].
- Тимофеева, Н. В. (2018). *Vykorystannia spetsialnykh znan pry rozsliduvanni zlochyniv proty bezpeky vyrobnytstva* [Dysertatsiia kandydata yurydychnykh nauk, Natsionalna akademiia vnutrishnikh sprav]. Kyiv. 214 s. http://elar.naiu.kiev.ua/bitstream/123456789/7673/1/dysertatsia_tymofeev.pdf [in Ukrainian].
- Veresenko, Yu. V. (2021). Administratyvno-pravovi zasady funktsionuvannia Ekspertnoi sluzhby Ministerstva vnutrishnikh sprav Ukrainy [Dysertatsiia kandydata yurydychnykh nauk, Derzhavnyi naukovy-doslidnyi instytut Ministerstva vnutrishnikh sprav Ukrainy]. Kyiv, 222 s. https://ndi.mvs.gov.ua/files/pdf/dissertation_Veresenko_Iu_V.pdf [in Ukrainian].
- Yaremchuk, V. O. (2017). Orhanizatsiia zaluchennia spetsialista do provedennia slidchykh (rozshukovykh) dii [Organisation of specialist's involvement in investigative actions (search activities)]. *Problemy zakonnosti*, 139, 231–239 [in Ukrainian].
DOI: <https://doi.org/10.21564/2414-990x.139.111405>

Список використаних джерел

- Авдеева, Г. К. (2015). Сліди злочинів у сфері використання інформаційних технологій: способи виявлення. *Питання боротьби зі злочинністю*, 30, 88–98. http://nbuv.gov.ua/UJRN/Pbzz_2015_30_10
- Бідняк, Г. С. (2019). *Теорія і практика використання спеціальних знань при розслідуванні шахрайств*: монографія. Дніпро: Дніпропетр. держ. ун-т внутр. справ. 152 с.
- Бондар, В. С. (2021). Вирішення техніко-криміналістичних завдань досудового розслідування кримінальних правопорушень як засіб оптимізації інформаційного забезпечення судової експертизи [Solution of technical and criminalistic problems of pre-trial investigation of criminal offenses as a means of optimizing information support for forensic expertise]. *Право і суспільство*, 2, 178–190.
DOI: <https://doi.org/10.32842/2078-3736/2021.2.26>
- Даніч, Є. О. (2018). *Використання спеціальних знань під час проведення слідчого експерименту* [Дисертація кандидата юридичних наук, Національна академія внутрішніх справ]. Київ. 238 с. http://elar.naiu.kiev.ua/bitstream/123456789/12316/1/Dis_Danich.pdf
- Фастовець, В. А. (2019). Використання спеціальних знань оперативними підрозділами за межами кримінального провадження: недоліки правової регламентації [Use of special knowledge by operative subsidies under criminal proceedings: lack of legal regulatio]. *Наукові записки Інституту законодавства Верховної Ради України*, 3, 67–73.
DOI: <https://doi.org/10.32886/instzak.2019.03.06>
- Фесюнін, В. М., Курдес, Е. П., & Свиридова, Л. В. (2020). Поняття спеціальних знань і межі їх застосування у цивільному та господарському процесі [The concept of special knowledge and the boundaries of their application in civil and economic proceedings]. *Теорія та практика судової експертизи і криміналістики*, 21, 218–233.
DOI: https://doi.org/10.32353/khrife.1.2020_14
- Філіпенко, Н. Є., Снігер'єв, О. П., & Бубликов, А. В. (2020). Застосування спеціальних знань під час виявлення, профілактики й розслідування злочинів у сфері комп'ютерної інформації та високих технологій [The use of special knowledge while identification, prevention and investigation of crimes in the field of computer-based information and high technologies]. *Теорія та практика судової експертизи і криміналістики*, 22(2), 162–178.
DOI: <https://doi.org/10.32353/khrife.2.2020.12>
- Gottschalk, P. (2016). Knowledge Management in Criminal Investigations: The Case of Fraud Examiners. *Journal of Information & Knowledge Management*, 15(4).
DOI: <https://doi.org/10.1142/S021964921650043X>
- Guerrini, C. J., Robinson, J. O., Petersen, D., & McGuire, A. L. (2018). Should police have access to genetic genealogy databases? Capturing the Golden State Killer and other criminals using a controversial new forensic technique. *PLoS Biol*, 16(10).
DOI: <https://doi.org/10.1371/journal.pbio.2006906>

- Гвоздева, И. С., Шапиро, Л. Г., & Южанинова, А. Л. (2018). Специальные психологические знания при расследовании побуждения несовершеннолетних к совершению самоубийства с использованием сети «Интернет» [Special psychological knowledge in the investigation of the minority awards to successful by succeeding with the Internet network]. *Суицидология*, 9, 4(33), 118–137.
DOI: [https://doi.org/10.32878/suiciderus.18-09-04\(33\)-118-137](https://doi.org/10.32878/suiciderus.18-09-04(33)-118-137)
- Грибов, М. (2019). Поняття та правове регулювання використання спеціальних знань, умінь і навичок у кримінальному провадженні [The concept and legal regulation of using the special knowledge, skills and abilities in criminal proceedings]. *Науковий вісник Національної академії внутрішніх справ*, 110(1), 13–21.
DOI: <https://doi.org/10.33270/01191101.13>
- Гора, І. В. (2013). *Використання спеціальних знань адвокатом: наук.-практ. посіб.* Київ: Прецедент. 62 с.
- Інструкція про порядок залучення працівників органів досудового розслідування поліції та Експертної служби Міністерства внутрішніх справ України як спеціалістів для участі в проведенні огляду місця події: затв. наказом Міністерства внутрішніх справ України № 1339. (2015). <https://zakon.rada.gov.ua/laws/show/z1392-15#Text>
- Халявка, В., & Юрчик, О. (2021). Причинний зв'язок між діями учасників дорожнього руху та виникненням дорожньо-транспортної пригоди [Causal relationships between the actions of road users and the origin of a road traffic accident]. *Підприємництво, господарство і право*, 3, 268–275.
DOI: <https://doi.org/10.32849/2663-5313/2021.3.44>
- Кочура, О. О. (2017.). Визначення поняття «спеціальні знання» та їх використання у кримінальному провадженні. *Сучасні тенденції розвитку криміналістики та кримінального процесу: тези доп. міжнар. наук.-практ. конф. до 100-річчя від дня народж. проф. М. В. Салтевського* (Харків, 8 листоп. 2017 р.). Харків: Харків. нац. ун-т внутр. справ. С. 284–286. <http://dspace.univd.edu.ua/xmlui/handle/123456789/2550?show=full>
- Когутич, І. І. (2015). Окремі питання сутності та форм використання спеціальних знань у кримінальному провадженні. *Вісник Академії адвокатури України*, 12(2), 112–123.
- Ковалевська, Є. В. (2018). *Використання спеціальних медичних знань під час розслідування злочинів* [Автореферат дисертації кандидата юридичних наук, ПрАТ «Вищий навчальний заклад «Міжрегіональна академія управління персоналом»]. Київ. 24 с. http://ir.library.nmu.com/bitstream/123456789/997/1/Kovalevska_Aftoreferat.pdf
- Крапівцев, О. О. (2021). Забезпечення участі спеціаліста-криміналіста в кримінальному судочинстві на стадії досудового розслідування: процесуальні та організаційні аспекти [Ensuring the participation of a criminalist specialist in criminal proceedings at the stage of pre-trial investigation: procedural and organizational aspects]. *Криміналістичний вісник*, 35(1), 58–69.
DOI: <https://doi.org/10.37025/1992-4437/2021-35-1-58>
- Кравчук, П. Ю. (2015). *Використання спеціальних знань під час розслідування грабежів і розбоїв* [Дисертація кандидата юридичних наук, Східноєвропейський нац. ун-т ім. Лесі Українки]. Луцьк. 260 с.
- Кримінальний процесуальний кодекс України: Закон України № 4651-VI. (2012). <https://zakon.rada.gov.ua/laws/show/4651-17#n1191>
- Куриленко, Д. В. (2017). *Інститут обізнаних осіб у змагальному кримінальному провадженні* [Дисертація кандидата юридичних наук, Харківський національний університет внутрішніх справ]. Харків. 258 с. <http://ekhnuir.univer.kharkov.ua/bitstream/123456789/12745/4/diss-Kurylenko.pdf>
- Лазебний, А. М. (2016). *Використання спеціальних знань при розслідуванні кримінальних правопорушень проти громадського порядку* [Дисертація кандидата юридичних наук, Університет державної фіскальної служби України]. Ірпінь. 227 с.
- Littlejohn, C. (2020). Truth, knowledge, and the standard of proof in criminal law. *Synthese*, 197, 5253–5286.
DOI: <https://doi.org/10.1007/s11229-017-1608-4>
- Лук'янчиков, Є. Д. (2015). Використання ДНК-аналізу у кримінальному провадженні. *Сучасні криміналістичні експертизи в розслідуванні злочинів: матеріали кругл. столу* (Київ, 25 лютого 2015). Київ: Національна акад. внутр. справ. С. 38–42.
- Марушев, А. Д. (2020). Консультація як одна з форм використання спеціальних знань у кримінальному провадженні [Consultation as one of the forms of use of special knowledge in criminal proceedings]. *Юридичний науковий електронний журнал*, 4, 307–310.
DOI: <https://doi.org/10.32782/2524-0374/2020-4/74>
- Matejić, S. (2015). Značaj sudskomedicinske ekspertize u istraživanju kršenja ljudskih prava [The importance of forensic expertise in investigation of human rights violations]. *Praxis Medica*, 44(4), 29–34.
DOI: <https://doi.org/10.5937/pramed1504029M>
- Петрова, І. А., & Шульженко, А. В. (2018). Використання спеціальних знань при розслідуванні злочинів проти волі, честі та гідності особи [The use of special knowledge in the investigation of crime against power and personality]. *Науковий вісник Дніпропетровського державного університету внутрішніх справ*, 3, 121–126.
DOI: [10.31733/2078-3566-2018-4-121-126](https://doi.org/10.31733/2078-3566-2018-4-121-126)
- Петрова, І. А., Чекін, Д. О., & Силенок, К. П. (2020). Процесуальні та непроцесуальні форми застосування спеціальних знань у цивільному та господарському процесі [Procedural and non-procedural forms of special knowledge application in civil and economic proceedings]. *Теорія та практика судової експертизи і криміналістики*, 22(2), 146–161.
DOI: <https://doi.org/10.32353/khrife.2.2020.11>

- Пілюков, Ю. (2019). Використання спеціальних знань у кримінальних провадженнях. *Актуальні проблеми правознавства*, 4(20), 240–245.
DOI: <https://doi.org/10.35774/app2019.04.240>
- Плетенець, В. М., & Балюра, А. О. (2018). Можливості використання спеціальних знань при допиті неповнолітніх [Possibilities of the use of special knowledge during interrogation of minors]. *Науковий вісник Дніпропетровського державного університету внутрішніх справ*, 3, 142–145.
DOI: 10.31733/2078-3566-2018-4-142-145
- Плосконос, А., & Саковський, А. (2021). Використання спеціальних знань під час допиту учасників організованих злочинних груп та злочинних організацій. [Use of special knowledge during the interrogation of members of organized criminal groups and criminal organizations]. *Підприємництво, господарство і право*, 5, 268–272.
DOI: <https://doi.org/10.32849/2663-5313/2021.5.44>
- Пиріг, І. В. (2020). Інформаційне забезпечення експертної діяльності [Information support of forensic expert activity]. *Теорія та практика судової експертизи і криміналістики*, 21, 179–193.
DOI: https://doi.org/10.32353/khrife.1.2020_12
- Пиріг, І. В., Кайко, В. І., & Варданян, Л. К. (2018). Можливості використання науково-технічних засобів при допиті [Possibilities of the use of scientific and technical facilities at interrogation]. *Науковий вісник Дніпропетровського державного університету внутрішніх справ*, 3, 126–131.
DOI: 10.31733/2078-3566-2018-4-126-131
- Пиріг, І. В., & Шинкаренко, І. Р. (2018). Принципи судової експертизи. *Теорія та практика судової експертизи і криміналістики*, 18, 222–230.
DOI: <https://doi.org/10.32353/khrife.2018.24>
- Разумов, Е. О., & Волкова, А. Е. (2007). Про вдосконалювання непроцесуальної форми використання спеціальних знань. *Криміналістичний вісник*, 1(7), 23–28.
- Садчикова, К. А. (2017). *Використання спеціальних знань на стадії досудового розслідування (процесуальний аспект)* [Дисертація кандидата юридичних наук, Одеський державний університет внутрішніх справ]. Одеса. 233 с. http://oduv.edu.ua/wp-content/uploads/2016/06/Disertatsiya_Sadchikova-Katerina-Anatoliyivna.pdf
- Сідельников, А. В. (2019). *Спеціальні знання в діяльності адвоката-захисника* [Дисертація кандидата юридичних наук, Акад. адвокатури України]. Київ. 271 с.
- Щербаковський, М. Г. (2018). Сутність, структура та цілі використання спеціальних знань у судочинстві [Essence, structure and objectives of special knowledge use for legal proceedings]. *Теорія та практика судової експертизи і криміналістики*, 18, 184–193.
DOI: <https://doi.org/10.32353/khrife.2018.20>
- Щербаковський, М. Г., & Куриленко, Д. В. (2019). Обізнані особи у судочинстві України [Expert witnesses in ukrainian legal proceedings]. *Теорія та практика судової експертизи і криміналістики*, 19, 143–157.
DOI: <https://doi.org/10.32353/khrife.1.2019.011>
- Шевченко, О. В. (2017). *Використання спеціальних товарознавчих знань під час досудового розслідування* [Дисертація кандидата юридичних наук, Національна академія внутрішніх справ]. Київ. 317 с. http://elar.naiu.kiev.ua/bitstream/123456789/1934/5/disert_shevchenko_ov.pdf
- Steiner-Dillon, J. (2018). Expertise on Trial. *Columbia Science and Technology Law Review*, 19.
DOI: <http://dx.doi.org/10.2139/ssrn.2956078>
- Таранова, А. (2019). Форми використання спеціальних знань у розслідуванні неналежного виконання професійних обов'язків медичним або фармацевтичним працівником. *Підприємництво, господарство і право*, 10, 198–203.
DOI: <https://doi.org/10.32849/2663-5313/2019.10.34>
- Таранова, А. М. (2020). *Використання спеціальних знань при розслідуванні неналежного виконання професійних обов'язків медичним або фармацевтичним працівником* [Дисертація кандидата юридичних наук, Національна академія внутрішніх справ]. Київ. 228 с. http://elar.naiu.kiev.ua/bitstream/123456789/16672/1/Dis_Taranova.pdf
- Тимофеева, Н. В. (2018). *Використання спеціальних знань при розслідуванні злочинів проти безпеки виробництва* [Дисертація кандидата юридичних наук, Національна академія внутрішніх справ]. Київ. 214 с. http://elar.naiu.kiev.ua/bitstream/123456789/7673/1/dysertatsia_tymofeev.pdf
- Вересенко, Ю. В. (2021). *Адміністративно-правові засади функціонування Експертної служби Міністерства внутрішніх справ України* [Дисертація кандидата юридичних наук, Державний науково-дослідний інститут Міністерства внутрішніх справ України]. Київ, 222 с. https://ndi.mvs.gov.ua/files/pdf/dissertation_Veresenko_Iu_V.pdf
- Яремчук, В. О. (2017). Організація залучення спеціаліста до проведення слідчих (розшукових) дій [Organisation of specialist's involvement in investigative actions (search activities)]. *Проблеми законності*, 139, 231–239.
DOI: <https://doi.org/10.21564/2414-990x.139.111405>

A. Volkova, PhD (Law),
Head of Dactyloscopic Research Sector,
Forensic Research Department,
Sumy Scientific Research Forensic Center,
MIA of Ukraine, Sumy, Ukraine
ORCID: <https://orcid.org/0000-0003-4383-6433>
email: alinos6336@gmail.com
тел.: +38(050)583-17-37

INCREASING THE EFFECTIVENESS OF THE USE OF SPECIAL KNOWLEDGE IN CRIME INVESTIGATION: ORGANIZATIONAL AND LEGAL ASPECTS

The purpose of the article is to develop and scientifically substantiate the directions of increasing the effectiveness of the use of special knowledge in crime investigation in the organizational and legal areas, to form appropriate proposals. *Methodology.* Methodological basis is grounded on positions theories of cognition that gave an opportunity to investigate essence of the special knowledge, basic forms of their use in a criminal process, and also to define the subjects of their use. The research is made up of general scientific and special methods of scientific cognition, including historical, analysis, synthesis, comparatively legal and system-structural. *Scientific novelty.* Directions of increasing the effectiveness of the use of special knowledge in crime investigation lying in the organizational and legal areas are defined and scientifically substantiated. *Conclusions.* The genesis of changes in the forms and methods of using special knowledge is clarified. Attention is concentrated to the latest reform of the Ministry of Internal Affairs of Ukraine, according to which the sectors of technical and forensic support of investigative (search) actions were included in the bodies of pre-trial investigation, and the Expert Service of MIA of Ukraine became a structurally separate institution, which reports to the Ministry of Internal Affairs of Ukraine, and not to the pre-trial investigation body (police). As a result, investigative units of the National Police and the system of state specialized institutions of Expert Service of Ministry of Internal Affairs lost organizational connection. The tendency of the low efficiency of the use of special knowledge during the disclosure and investigation of crimes was noted. The factors that affect the results of expert research, which are in the organizational gap between the sectors of technical and criminal support of investigation units with the Expert Service of MIA of Ukraine, close cooperation of which was an important link in the detection and investigation of crimes, and in the significant rejuvenation of the personnel of the sectors of technical forensic support, investigators, operatives as well as reducing the overall level of their technical and forensic training. Four directions of increasing the effectiveness of the use of special knowledge in crime investigation lying in the organizational and legal areas were distinguished. The proposals aimed at more effective use of special knowledge in ensuring disclosure and investigation of crimes and improvement of the results of work of law enforcement agencies in the context of improvement of procedural (expansion of the rights of specialists), non-procedural (consultations of knowledgeable persons) and organizational (selection and training of forensic inspectors, interaction of expert and investigative and operational units) forms of application of special knowledge.

Keywords: special knowledge; investigative (search) actions; specialist; expert; inspector-criminalist, knowledgeable person, technical forensic support; consultation; interaction of expert and investigative operational units.

А. Э. Волкова, кандидат юридических наук,
заведующая сектором дактилоскопических исследований
отдела криминалистических видов исследований,
Сумской научно-исследовательский экспертно-
криминалистический центр МВД Украины, г. Сумы
ORCID: <https://orcid.org/0000-0003-4383-6433>
email: alinos6336@gmail.com
тел.: +38(050)583-17-37

ПОВЫШЕНИЕ ЭФФЕКТИВНОСТИ ИСПОЛЬЗОВАНИЯ СПЕЦИАЛЬНЫХ ЗНАНИЙ В РАССЛЕДОВАНИИ УГОЛОВНЫХ ПРАВОНАРУШЕНИЙ: ОРГАНИЗАЦИОННО-ПРАВОВОЙ АСПЕКТ

Цель статьи – разработать и научно обосновать пути повышения эффективности использования специальных знаний в расследовании уголовных правонарушений, которые находятся в организационно-правовой плоскости, сформировать соответствующие предложения. **Методология.** Методологическую основу составляют положения теории познания, позволяющие исследовать сущность специальных знаний, основные формы их использования в уголовном процессе, а также определить субъектов их использования. В ходе исследования применен комплекс общенаучных и специальных методов научного познания, в частности: исторический, анализ, синтез, сравнительно-правовой и системно-структурный. **Научная новизна.** Выделены и научно обоснованы направления повышения эффективности использования специальных знаний в расследовании уголовных правонарушений, которые находятся в организационно-правовой плоскости. **Выводы.** Определен генезис изменений в формах и методах использования специальных знаний. Сосредоточено внимание на реформировании системы МВД Украины, в результате чего в органы досудебного расследования вошли секторы технико-криминалистического обеспечения следственных (разыскных) действий, а Экспертная служба МВД Украины структурно стала отдельным учреждением, подчиняющимся МВД Украины, а не органу досудебного расследования (полиции). Таким образом, следственные подразделения Национальной полиции и система государственных специализированных учреждений Экспертной службы МВД потеряли организационную связь. Выявлена тенденция, которая свидетельствует о низкой результативности использования специальных знаний при раскрытии и расследовании уголовных правонарушений. Определены факторы, отражающиеся на результатах экспертных исследований, которые заключаются в организационном разрыве между секторами технико-криминалистического обеспечения следственных подразделений и Экспертной службой МВД Украины, тесное сотрудничество которых было важным звеном в раскрытии и расследовании преступлений, а также в значительном омоложении личного состава секторов технико-криминалистического обеспечения, следственных, оперативных работников, в снижении общего уровня их технико-криминалистической подготовки. Выделены четыре направления повышения эффективности использования специальных знаний в расследовании уголовных правонарушений, которые находятся в организационно-правовой плоскости. Сформированы предложения, направленные на более эффективное использование специальных знаний в обеспечении раскрытия и расследования преступлений и улучшения результатов работы правоохранительных органов в контексте усовершенствования процессуальных (расширение прав специалистов), непроцессуальных (консультации сведущих лиц) и организационных (подбор и учеба инспекторов-криминалистов, взаимодействие экспертных, следственных и оперативных подразделений) форм применения специальных знаний.

Ключевые слова: специальные знания; следственные (разыскные) действия; специалист; эксперт; инспектор-криминалист; сведущее лицо; технико-криминалистическое обеспечение; консультация; взаимодействие экспертных, следственных и оперативных подразделений.

ВИКОРИСТАННЯ ДОСЯГНЕНЬ НАУКИ І ТЕХНІКИ В ЕКСПЕРТНІЙ ДІЯЛЬНОСТІ

THE APPLICATION OF THE SCIENCE AND TECHNOLOGY ACHIEVEMENTS IN FORENSIC ACTIVITY

УДК 343.132:343.98

DOI: 10.37025/1992-4437/2022-37-1-30

В. В. Арешонков, доктор юридичних наук,
старший науковий співробітник, провідний
науковий співробітник наукової лабораторії
з проблем протидії злочинності
навчально-наукового інституту № 1,
Національна академія внутрішніх справ, м. Київ
ORCID: <https://orcid.org/0000-0003-1776-1220>
email: areshonkov@ukr.net

Ю. О. Пілюков, кандидат юридичних наук,
доцент кафедри кримінального права
та процесу юридичного факультету,
Західноукраїнський національний університет,
провідний фахівець відділу забезпечення діяльності центру,
Тернопільський науково-дослідний експертно-
криміналістичний центр МВС України, м. Тернопіль
ORCID: <https://orcid.org/0000-0001-9952-3423>
email: yuriy_pilyukov@ukr.net
тел.: +38(067)351-19-62

В. І. Голоботовський, доктор філософії,
завідувач сектору юридичного забезпечення,
Закарпатський науково-дослідний експертно-
криміналістичний центр МВС України, м. Ужгород
ORCID: <https://orcid.org/0000-0002-3863-3255>
email: holobotovskiy93@gmail.com
тел.: +38(096)870-64-20

В. І. Богайчук, завідувач сектору досліджень зброї
відділу криміналістичних видів досліджень,
Тернопільський науково-дослідний експертно-
криміналістичний центр МВС України, м. Тернопіль
ORCID: <https://orcid.org/0000-0003-3322-4580>
email: balistika.ndekc.tern@ukr.net
тел.: +38(098)329-51-78

ЗНАЧЕННЯ СИТУАЦІЙНИХ СУДОВО-БАЛІСТИЧНИХ ДОСЛІДЖЕНЬ ДЛЯ КВАЛІФІКАЦІЇ КРИМІНАЛЬНИХ ПРАВОПОРУШЕНЬ

Мета статті полягає в обґрунтуванні значення ситуаційних судово-балістичних досліджень для кваліфікації кримінальних правопорушень, пов'язаних із застосуванням вогнепальної зброї, виробленні відповідних пропозицій щодо організації розслідування. *Методологія*. Достовірність отриманих результатів і висновків забезпечено такими методами дослідження, як узагальнення – для формулювання висновків за результатами вивчення літературних джерел і матеріалів кримінальних проваджень за кримінальними правопорушеннями окресленої категорії, аналізу та синтезу – для визначення особливостей ситуаційних

судово-балістичних експертиз і надання пропозицій щодо розслідування. **Наукова новизна.** Доведено, що використання спеціальних знань у формі судової експертизи зброї зі встановлення ситуаційних обставин пострілу не факультативний, а обов'язковий складник розслідування кримінальних правопорушень, у яких знаряддям вчинення є вогнепальна зброя, відповідно результати такої експертизи суттєво впливають на їх кваліфікацію. **Висновки.** Констатовано, що кваліфікація кримінальних правопорушень, пов'язаних із застосуванням вогнепальної зброї, є складною, комплексною діяльністю, що містить у собі зокрема й вивчення висновків експертизи зброї та слідів, обставин її використання, інших суміжних експертних досліджень і на їх основі встановлення обставин, за яких відбувся постріл, траєкторії польоту снаряда, результатом якої є обґрунтований та документально закріплений конкретний склад кримінального правопорушення, що позначається на якості досудового розслідування та оцінюванні зібраних доказів у суді. Судова експертиза зброї зі встановлення ситуаційних обставин пострілу являє собою дослідження наданих на експертизу об'єктів, у тому числі матеріалів кримінальних проваджень (протокол огляду місця події, протокол допиту свідка, потерпілого, висновки судових експертиз тощо), яке проводиться на підставі відповідного процесуального рішення, на основі спеціальних знань експерта (експертів) у галузі судової балістики та інших спеціальних знань, із використанням чинних експертних методик, методів і спеціальних засобів криміналістичної техніки, результати якого у вигляді інформації про обставини, за яких відбувався постріл та, за наявності, спричинені ушкодження, мають суттєве значення для кваліфікації вчиненого кримінального правопорушення. Ситуаційні судово-балістичні дослідження можуть мати суттєве значення для кваліфікації кримінальних правопорушень: 1) за Особливою частиною Кримінального кодексу України, зокрема й при визначенні ознак, які дозволяють віднести діяння до кваліфікованих видів кримінального правопорушення; 2) за Загальною частиною Кримінального кодексу України; 3) за Загальною та Особливою частинами Кримінального кодексу України. Ситуаційні-судово балістичні дослідження доцільно проводити в усіх кримінальних провадженнях, пов'язаних із застосуванням вогнепальної зброї при вчиненні кримінальних правопорушень, незалежно від наявності інших доказів, які доводять чи спростовують вину підозрюваних. Відповідно для найбільш якісного і максимально повного вилучення слідової інформації з місця події для проведення огляду обов'язково мають залучатись фахівці в галузі судової балістики, а в разі призначення відповідних експертиз – для консультацій із метою коректного формулювання завдань і надання необхідних об'єктів для дослідження.

Ключові слова: кваліфікація кримінальних правопорушень; ситуаційна експертиза; судова експертиза зброї; судово-балістичні дослідження; ситуаційні обставини пострілу; вогнепальна зброя; спеціальні знання; висновки експерта.

Вступ

Кваліфікація кримінальних правопорушень є складним міжгалузевим поняттям, що використовується в законі, але не має формальної дефініції. Формулюючи визначення кваліфікації кримінальних правопорушень, К. М. Оробець (2021) слушно зауважує, що ця дефініція, на відміну від більшості інших, охоплює три складові: по-перше, пізнавально-оцінювальний процес і результат цього процесу; по-друге, не лише зіставлення (порівняння) ознак вчиненого діяння та складу кримінального правопорушення, а й відбір фактичних ознак, пошук і розкриття змісту юридичних ознак; по-третє, розмежування суміжних кримінальних правопорушень і відмежування кримінально протиправного діяння від правомірного з погляду кримінального права (Orobets, 2021, s. 127). З цього випливає, що кваліфікація кримінальних правопорушень становить складну, комплексну діяльність, результатом якої є обґрунтований і документально закріплений конкретний склад кримінального правопорушення, що позначається на якості досудового розслідування та оцінюванні зібраних доказів у суді. Тому актуальність і практична значущість статті полягає в можливості її використання як методичного матеріалу під час розслідування кримінальних правопорушень, вчинених із застосуванням вогнепальної зброї.

Для кваліфікації кримінальних правопорушень, пов'язаних із застосуванням вогнепальної

зброї, поряд з іншими доказами набувають ваги фактичні дані, здобуті у процесі ситуаційних судово-балістичних досліджень. Їх результати у вигляді орієнтувальної та доказової інформації можуть бути використані на стадії досудового розслідування сторонами кримінального провадження, а також їх оцінювання під час судового розгляду.

Проблематику, пов'язану з використанням результатів балістичних досліджень у кримінальних провадженнях, порушували у своїх працях Р. С. Белкін, П. Д. Біленчук, В. В. Бірюков, В. Г. Гончаренко, А. В. Іщенко, Н. І. Клименко, В. О. Комаха, І. І. Котюк, Є. Д. Лук'янчиков, В. Т. Нор, І. В. Пиріг, М. В. Салтевський, В. В. Тіщенко, К. О. Чаплинський, Ю. М. Черноус, В. Ю. Шепітько, М. Г. Щербаківський та ін. Проте в їхніх працях лише частково розглядалися ситуаційні обставини пострілу в загальній системі завдань судової балістики. Окремі аспекти цього питання вивчали В. Є. Бергер, П. В. Гіверц, В. Ф. Гушин, І. А. Дворянський, Б. М. Єрмоленко, Б. М. Комаринець, А. В. Кофанов, Ю. М. Кубицький, С. Д. Кустанович, А. С. Лазарін, П. В. Латишев, В. К. Лисиченко, А. І. Лозовий, В. С. Мітричев, О. В. Микляєва, М. П. Молибога, Я. В. Новак, Г. В. Прохоров-Лукін, Е. О. Разумов, В. А. Ручкін, Л. Ф. Саврань, І. О. Сапожніков, Е. Б. Сімакова-Єфремян, Є. І. Стащенко, Є. М. Тихонов, С. О. Торопов, Т. В. Тютюнник, В. Ф. Черваков, Б. І. Шевченко та інші вчені.

Сьогодні науковці й практики, плідно працюючи в окресленому напрямі, вивчають, серед інших: питання визначення місця судової балістики у системі криміналістичних знань (Yaremchuk, 2020b); загальні принципи судової експертизи (Bradley-Siemens, 2020); роль сучасної судово-балістичної експертизи в розслідуванні кримінальних проваджень (Melnyk, & Hretskykh, 2021); проблемні аспекти практичного проведення експертизи зброї та слідів і обставин її використання (Yaremchuk, 2020a); особливості дослідження балістичних поранень (Payne-James, & Jones, 2019); проблематику використання результатів криміналістичних досліджень у розслідуванні кримінальних правопорушень (Areshonkov, 2020); особливості застосування ІТ-технологій у профілактиці та розслідуванні кримінальних правопорушень із використання вогнепальної зброї (Kofanov, & Areshonkov, 2019); чинники, що впливають на визначення ситуаційних обставин пострілу під час експертизи зброї (Holobotovskiy, 2019a); особливості використання техніко-криміналістичних засобів під час огляду місця події та судових експертиз зі встановлення ситуаційних обставин пострілу (Holobotovskiy, 2020); особливості реконструкції обставин вчинення кримінальних правопорушень із використанням вогнепальної зброї (Hueske, 2015; Naag M., & Naag L., 2021); застосування новітніх технологій для реконструкції подій, що відбулися з використанням вогнепальної зброї (Ziernicki, & Leiloglo, 2017); визначення швидкості кулі після рикошету за допомогою комп'ютерного моделювання (Shepitko, V., Shepitko, M., Simakova-Yefremian, & Kolomiitsev, 2020) та ін.

Проте наразі бракує ґрунтовних досліджень щодо значення ситуаційних судово-балістичних досліджень саме для кваліфікації кримінальних правопорушень. Тому порушене питання потребує додаткового вивчення, зумовлюючи актуальність і практичну значущість обраної тематики.

Мета й завдання дослідження

Мета статті – обґрунтувати значення ситуаційних судово-балістичних досліджень для кваліфікації кримінальних правопорушень, пов'язаних із застосуванням вогнепальної зброї. Виробити певні пропозиції щодо розслідування кримінальних правопорушень окресленої категорії.

Для досягнення цієї мети необхідно виконати такі завдання:

розкрити зміст кваліфікації кримінальних правопорушень, пов'язаних із застосуванням вогнепальної зброї;

надати визначення судової експертизи зброї зі встановлення ситуаційних обставин пострілу;

з'ясувати значення ситуаційних судово-балістичних досліджень для кваліфікації кримінальних правопорушень цієї категорії;

сформулювати окремі пропозиції щодо розслідування кримінальних правопорушень, пов'язаних із застосуванням вогнепальної зброї.

Виклад основного матеріалу

Під кваліфікацією кримінальних правопорушень фахівці здебільшого розуміють встановлення та юридичне закріплення точної відповідності ознак вчиненого діяння й ознак складу кримінального правопорушення, передбаченого кримінально-правовою нормою (in particular Kudriavtsev, 1972, s. 7–8; Kurinov, 1984, s. 21; Gaukhman, 2005, s. 13; Kuznetcova, 2007, s. 7; Anisimov et al., 2017, s. 6; Orobets, 2021, s. 127). К. М. Оробець кваліфікацію кримінальних правопорушень називає «процесом пізнання й оцінювання уповноваженим суб'єктом фактичних ознак учиненого суспільно небезпечного діяння, виокремлення з них юридично значущих та встановлення їх відповідності юридичним ознакам конкретного складу кримінального правопорушення, що охоплює розмежування його з іншими кримінальними правопорушеннями та відмежування від діянь, які не є кримінально протиправними, в результаті якого обґрунтовується й документально закріплюється висновок про кримінально-правову норму (з зазначенням пункту, частини статті, однієї статті або декількох статей КК України), що підлягає застосуванню» (Orobets, 2021, s. 127). «Кваліфікація злочину, – констатує Д. П. Цвігун, – вирішує питання, які саме злочини вчинено та якими нормами ці злочини передбачено» (Tsvihun, 2020, s. 328). Досліджуючи формулу (стандарту запису, формулювання) кваліфікації в кримінальному праві, О. В. Ус наголошує, що формула кваліфікації як відтворення її результату і процес кваліфікації не збігаються (Us, 2021, s. 128). Проте «неправильна кваліфікація суспільно небезпечного діяння може як пом'якшити покарання (або взагалі звільнити від кримінальної відповідальності) суб'єкта кримінального правопорушення, так і безпідставно зробити його жорсткішим (чи притягнути до кримінальної відповідальності)» (Tsvihun, 2020, s. 328). А отже, з огляду на наведене, можна констатувати, що змістом кваліфікації кримінальних правопорушень, пов'язаних із застосуванням вогнепальної зброї, є складна, комплексна діяльність, що містить у собі зокрема й вивчення висновків експертизи зброї та слідів, обставин її використання, інших суміжних експертних досліджень і на їх основі встановлення обставин, за яких відбувся постріл, і траєкторії польоту снаряда, результатом якої є обґрунтований та документально закріплений конкретний

склад кримінального правопорушення, що позначається на якості досудового розслідування та оцінюванні зібраних доказів у суді.

Судова, слідча й експертна практика доводить, що під час вчинення тяжких та особливо тяжких злочинів, у тому числі проти життя та здоров'я людини, громадського порядку, часто як знаряддя використовується нарізна вогнепальна зброя. Перелік таких кримінальних правопорушень доволі широкий. Серед них: умисне вбивство (ст. 115); убивство через необережність (ст. 119); умисне тяжке тілесне ушкодження (ст. 121); погроза вбивством (ст. 129); умисне середньої тяжкості тілесне ушкодження (ст. 122); необережне тяжке або середньої тяжкості тілесне ушкодження (ст. 128); незаконне позбавлення волі або викрадення людини (ст. 146); розбій (ст. 187); незаконне полювання (ст. 248); незаконне заволодіння транспортним засобом (ст. 289); хуліганство (ст. 296 КК України) та ін. (*Verkhovna Rada Ukrainy*, 2001, Kvitен 5, *Kryminalnyi kodeks Ukrainy*).

Для кваліфікації таких протиправних діянь на стадії досудового розслідування збирають доказову інформацію і обирають певну норму закону про кримінальну відповідальність. При цьому відповідність зібраних фактичних даних обраній нормі закону являє собою сутність кваліфікації кримінального правопорушення.

Відомо, що, розслідуючи кримінальні правопорушення, знаряддям вчинення яких є вогнепальна зброя, фактичні дані (докази) збирають під час слідчих (розшукових) дій, а їх джерелами є показання, речові докази, документи та висновки експертів. Проте швидкоплинність інцидентів, у яких застосовується вогнепальна зброя, досить часто зумовлює необхідність навіть за наявності показань свідків, потерпілих, інших доказів, здобутих у процесі розслідування, для встановлення справжньої ситуації на місці події використовувати результати ситуаційної судово-балістичної експертизи. Тобто можна констатувати, що використання спеціальних знань у формі призначення судової експертизи зброї та слідів її використання є невід'ємним складником розслідування кримінальних правопорушень цієї категорії.

На думку багатьох науковців і практиків, серед балістичних досліджень ситуаційна експертиза найбільш складна, оскільки виходить за межі застосування спеціальних знань у галузі судової балістики. Так, ситуаційні судово-балістичні дослідження тісно пов'язані із судовими медичними, судовими хімічними, окремими галузями криміналістичної техніки: трасологією, фототехнікою, судовою фотографією, засоби та методи яких широко використовуються під час дослідження зброї та ситуаційних обставин пострілу.

Експертні висновки ситуаційних експертиз досить часто структурно мають комплексний характер і можуть складатися з двох розділів, кожен із яких становить самостійне дослідження. Для прикладу, експерт-баліст проводить дослідження об'єктів відповідно до своєї компетенції, а експерт-хімік виконує завдання, які поставлені перед ним у частині його повноважень. Після цього кожен із них формує власний умовивід. У такому разі має місце комплекс із двох досліджень у межах однієї експертизи (Latyshov, 2014, s. 229). До комплексних ситуаційних експертиз також можна віднести судово-балістичну та судово-медичну, судово-балістичну та судово-трасологічну, інші експертизи, у яких сукупно використовуються спеціальні знання суміжних галузей наукових знань.

Крім того, слід наголосити на можливості самостійності експертизи зброї зі встановлення ситуаційних обставин пострілу від суміжних галузей знань, коли експерт не досліджує власноруч усі властивості наданих об'єктів, а використовує результати попередніх (первинних) досліджень, таких як: судово-хімічні (виявлення продуктів пострілу на досліджуваному об'єкті); фототехнічні (встановлення зовнішнього вигляду зброї з відеозапису та відстані між перешкодами та ін.); судово-медичні (коли наявні об'єкти живої та неживої природи). Наприклад, вирішуючи питання, з якої дистанції утворено (вогнепальне) пошкодження на склі автомобіля, експерту-балісту, крім обставин справи, потрібні вихідні дані про комплекс ознак основних і додаткових слідів пострілу, які дають змогу встановлювати дистанцію пострілу, якщо основні сліди експерт-баліст може дослідити безпосередньо на об'єкті дослідження (дефект «мінус-тканина» матеріалу, радіальні та концентричні тріщини, поясок обтирання, характер країв отвору та їх обпалення та ін.) і в межах своєї компетенції, то наявність додаткових слідів пострілу, що свідчать про відповідну його дистанцію, таких як: кіптява та інтенсивність її нашарування; незгорілі порошинки; сліди металізації; сліди від змащування ствола зброї та ін., можна лише в результаті судово-хімічних досліджень. Коли результати первинних судово-хімічних досліджень (вилучено продукти пострілу на місці події) надані як додатки до документа (постанова, ухвала) про призначення відповідної судової експертизи зброї, то експерт-баліст може в категоричній формі вирішити таке питання без залучення фахівців з інших галузей знань.

І. І. Котюк і Я. В. Новак, досліджуючи поняття та предмет судової балістики, окреслили мету ситуаційних досліджень як «аналіз обстановки місця події, встановлення взаємного розташування

особи, що стріляла, і потерпілого, а також положення зброї в момент здійснення пострілу, аналіз дій осіб і наслідків їх. Тобто ці дослідження спрямовано на встановлення обставин застосування вогнепальної зброї та боєприпасів, а тому їхнім об'єктом є обставини скоєння кримінального правопорушення, які досліджуються не безпосередньо, а за відображенням у речовій обстановці» (Kotiuk, & Novak, 2005, s. 94).

Від традиційних балістичних досліджень ідентифікаційного, діагностичного та класифікаційного характеру ситуаційні відрізняються тим, що їхнім об'єктом дослідження є події, які вже відбулися та відобразилися не стільки в окремих слідах, скільки в речовій обстановці місця події загалом.

У Науково-методичних рекомендаціях з питань підготовки та призначення судових експертиз та експертних досліджень, затверджених наказом Міністерства юстиції України від 8 жовтня 1998 р. № 53/5, що розроблені з метою забезпечити єдиний підхід під час проведення судових експертиз і підвищення якості проведення судових експертиз, окреслено перелік ситуаційних обставин (завдань ситуаційної експертизи) пострілу з нарізної вогнепальної зброї, які потребують доказування. До них належать: 1) установлення за слідами на стріляних кулях, шроті, картечі, гільзах конкретного екземпляра вогнепальної зброї або конструктивно подібного до неї виробу; 2) установлення можливості пострілу без натискання на спусковий гачок за певних умов (наприклад, при падінні зброї на ґрунт, підлогу); 3) установлення обставин, пов'язаних із використанням зброї або конструктивно подібних до неї виробів (факту стрільби після останнього чищення та змащування зброї, кількості пострілів, відстані, з якої стріляли, напрямку пострілу, взаємного положення зброї та перешкоди та ін.) тощо (*Ministerstvo yustytzii Ukrainy*, 1998, Zhovten 8, Naukovo-metodychni rekomendatsii, rozd. I, hl. 4, p. 4.3).

Але питання, які ставляться на вирішення судової експертизи зброї та слідів і обставин її використання в разі їх призначення, формулюють, зважаючи на конкретні обставини події, мету й основні завдання, що вирішуються цією експертизою, і не можуть обмежуватися нормативно закріпленим переліком вирішуваних завдань.

Призначенню ситуаційної судової експертизи зброї та слідів її використання має передувати збирання фактичних даних про обставини вчиненого кримінального правопорушення.

До основних слідчих (розшукових) дій, під час яких збирають речові докази та інші фактичні дані, що є об'єктами ситуаційної експертизи, відносять огляд (місця події, приміщення, місце-

вості, речей), слідчий експеримент, допит свідків, потерпілих та обвинувачених, обшук.

Практика розслідування умисних убивств, інших кримінальних правопорушень, подій, пов'язаних із самогубствами із застосуванням вогнепальної зброї, засвідчує, що здійснення пострілів характеризується утворенням на місці події специфічної слідової картини від дії вражаючих елементів боєприпасів. Ситуаційні обставини пострілу являють собою обстановку його здійснення, що виникла в результаті дії сукупності умов поведінкового і технічного характеру, які склалися в певний момент події, що призвела до пострілу. Застосування вогнепальної зброї та боєприпасів до неї як знарядь відрізняється від інших способів вчинення кримінального правопорушення двома взаємопов'язаними властивостями: високою вражаючою здатністю вогнепальної зброї та випадковим характером розльоту куль за умови можливих рикошетів у разі їх влучення в проміжні перешкоди. Це відповідно зумовлює зміст діяльності слідчого під час огляду місця події з виявлення, фіксації та вилучення слідів пострілу і визначає особливу важливість цієї слідчої (розшукової) дії для збирання доказів та формування на їх основі вихідних даних для призначення ситуаційної експертизи.

Коли вчиняються кримінальні правопорушення із застосуванням вогнепальної зброї, поряд з іншими слідами та речовими доказами залишаються, уточнюють Е. О. Разумов і М. П. Молибога, сліди від куль та їх частин на предметах, кіптява на тілі стрілка, у самій зброї та на предметах, що в момент пострілу були перед ним, кулі, гільзи, патрони, викинуті зі зброї та сама зброя. При цьому дані, отримані під час огляду місця події, дають змогу: встановити факт застосування нарізної вогнепальної зброї; визначити вид, а в деяких випадках і систему застосованої зброї; встановити, з якого зразка зброї був зроблений постріл, а на цій основі викрити підозрюваного у вчиненні кримінального правопорушення; виявити обставини вчиненого кримінального правопорушення (місце, звідки стріляли, кількість, напрямок та дистанцію пострілів, кількість застосованої зброї); здобути інші дані, що мають розшукове та доказове значення (Razumov, & Moliboga, 1994, s. 410).

Успішність результатів експертизи багато в чому залежить від якості підготовки матеріалів, наданих для експертизи. Кваліфікований огляд місця події може бути проведений, вважають фахівці (Kofanov, Kobylanskyi, Kofanova, Litvinova, Suliava, Handzha, & Areshonkov, 2006. s. 224), лише за дотримання таких умов: своєчасність проведення; детальний огляд; точна фіксація результатів огляду.

Вирішення питання про встановлення місця знаходження стрілка можливе в межах експертного дослідження місця події незалежно від того, чи призначатиметься судова експертиза; спроба його встановлення має бути зроблена в процесі огляду місця події (Razumov, & Moliboga, 1994, s. 435).

Встановлюючи місце здійснення пострілу можна виявити як ті речові докази, які свідчать про застосування нарізної вогнепальної зброї (зброя, боеприпаси, сліди пострілу, гільзи, викинуті й загублені набой), так і інші докази, які виявляються на місці події (сліди людини, недокурки, особисті речі стрілка та ін.).

Важливе значення для отримання доказів, що можуть бути покладені в основу вихідних даних у разі призначення судової експертизи зброї із встановлення ситуаційних обставин пострілу, мають також результати слідчого експерименту. У разі його проведення (реконструкції події) насамперед перевіряють висунуті версії і вирішують завдання, що стосуються, наголошує В. С. Бондар (Bondar, 2018, s. 209–210): відстані пострілу; місця, з якого здійснений постріл (постріли); пози та перебування потерпілого й нападника стосовно один одного в момент пострілу щодо елементів обстановки місця події, тобто встановлення або виключення можливості заподіяння поранення в умовах конкретних обставин; співвідношення слідів і пошкоджень на тілі й одязі потерпілого, з одного боку, та на предметах довколишнього середовища – з другого; встановлення конкретної перешкоди на шляху польоту кулі та умов зовнішнього рикошету; можливості заподіяння пошкодження власною рукою; можливості заподіяння конкретного вогнепального пошкодження за заданого положення зброї та потерпілого, за певного положення потерпілого й того, хто стріляв; можливості здійснення пострілу з конкретної зброї під час дій того, хто стріляв, і потерпілого тощо.

За допомогою слідчого експерименту можуть перевірятися й інші (супутні) обставини. Це, зазначає В. С. Бондар, «можливість, уміння та навички підозрюваного виготовити (переробити), відремонтувати вогнепальну зброю, патрони, здійснювати дії, пов'язані з професійними та злочинними навичками; можливість здійснення тих чи інших дій з урахуванням конкретної обстановки: подолати певну відстань до місця події для «наведення» стрільця на потерпілого, проводити постріли за певних обставин; можливість бачити, чути з певної точки та за певних умов те, що відбувалося на місці вбивства; можливість існування явища чи факту, скажімо, зберігання предметів у певних місцях (місткість сховища)» (Bondar, 2018, s. 209).

Загалом ситуаційна експертиза має охоплювати, як вважає Д. О. Сенькіна, п'ять етапів: аналіз

отриманих із застосуванням слідчих та експертних дій об'єктивних даних про динаміку події; аналіз кожної перевірюваної версії про динаміку події; експериментальні дослідження, виконані окремо з кожної перевірюваної версії; експериментальні дослідження, виконані з огляду на результати аналізу об'єктивних даних; порівняльне дослідження експериментальних даних (Senkina, 2018, s. 56).

На останньому етапі складається експертний висновок, який може бути спільний у разі проведення комплексної експертизи: судово-балістичної та судово-медичної. При цьому остаточний експертний висновок має охоплювати всі дані досліджень, що їх провели експерти самостійно, і висновки, складені спільно і узгоджені ними.

При цьому експертний висновок про встановлення ситуаційних обставин здійснення пострілу може використовуватись у розслідуванні як:

прямий доказ (встановлені під час дослідження ситуаційні обставини пострілу можуть набувати ваги остаточного аргументу в процесі доказування вини обвинувачуваного, адже експертизу встановлення ситуаційних обставин пострілу завжди виконують після проведення судово-балістичних експертиз, які вирішують діагностичні, ідентифікаційні, кваліфікаційні завдання, а також судово-медичних або трасологічних (або в комплексі з ними) експертиз);

непрямий доказ (наприклад, якщо сторона захисту намагається довести можливість здійснення пострілу з вогнепальної зброї без натискання спускового гачка, у конкретних умовах, або в разі залучення експерта стороною захисту для встановлення додаткових обставин, які можуть мати значення для кримінально-правової кваліфікації, коли доведення вини особи не є об'єктом дослідження, але характер вини має значення для кваліфікації кримінального правопорушення та може стати підставою для зменшення покарання або взагалі звільнення особи від кримінальної відповідальності за скоєне) (Holobotovskiy, 2019b, s. 17).

З метою з'ясування значення ситуаційних судово-балістичних досліджень для кваліфікації кримінальних правопорушень проаналізовано кримінальні провадження, пов'язані із застосуванням вогнепальної зброї під час вчинення кримінальних правопорушень. Для прикладу розглянемо кілька ситуацій, які відображають значення досліджень цієї категорії для кваліфікації кримінальних правопорушень:

Ситуація 1. Особа 1, перебуваючи в житловому приміщенні, унаслідок конфлікту з Особою 2 здійснила кілька пострілів із нарізної малокаліберної рушниці. Одним із пострілів спричинено поранення Особі 2, від якого вона померла.

За показаннями Особи 1, під час конфлікту Особа 2 хотіла вирвати рушницю із рук Особи 1, у результаті чого відбувся випадковий постріл. За таких обставин за допомогою ситуаційних судово-балістичних досліджень можливе вирішення завдань щодо визначення відстані під час пострілу від дульної частини зброї до Особи 2, кута розміщення зброї щодо Особи 2 та можливості пострілу зі зброї без натискання на спусковий гачок за певних умов (струс, падіння тощо). Відповідно залежно від відповіді на поставлені експерту запитання дії Особи 1 можуть бути кваліфіковані або як умисне вбивство (ст. 115 КК України), або як убивство через необережність (ст. 119 КК України).

Ситуація 2. Особа 1 здійснила серію пострілів з автоматичної зброї в напрямку транспортного засобу, у якому перебувала Особа 2. При цьому заподіяно тілесне ушкодження Особі 3, яка перебувала на власному подвір'ї. У цій ситуації завданням ситуаційного судово-балістичного дослідження є встановлення, чи в результаті прямого пострілу чи рикошету заподіяно ушкодження Особі 3 та яка траєкторія польоту снаряда, який спричинив тілесне ушкодження. Оскільки Особа 3 була свідком зазначеної події, за результатами дослідження можна встановити, чи був прямий умисел Особи 1 на вбивство Особи 3. Відповідно дії Особи 1 можуть бути кваліфіковані або як замах на умисне вбивство (ст. 115, ст. 15 КК України), або як необережне тяжке або середньої тяжкості тілесне ушкодження (ст. 128 КК України).

Ситуація 3. Поліцейський, затримуючи Особу 1 після вчинення нею кримінального правопорушення, здійснив кілька попереджувальних пострілів угору та постріл у бік Особи 1. У результаті кульового поранення у голову (у зоні підборіддя під кутом знизу вгору) спричинено смерть Особи 1. За показаннями поліцейського, він здійснив постріл не в голову Особи 1, а по ногах із метою зупинити Особу 1, яка намагалась утекти від нього, не реагуючи на команди про зупинку. У цій ситуації на вирішення експертизи зброї та слідів і обставин її використання в частині встановлення обставин пострілу доречним було поставити запитання щодо визначення: місця розташування поліцейського в момент пострілу, зважаючи на розміщення стріляної гільзи; наявності продуктів пострілу на одязі Особи 1, які можуть свідчити про прямий постріл; можливості відбиття кулі від певного об'єкта під певним кутом; можливості спричинення вогнепального ушкодження на тілі Особи 1 за умови розміщення зброї в момент пострілу згідно з показаннями, наданими поліцейським. Отримані в результаті зазначеного різновиду експертизи дані, разом з іншими зібраними

доказами, дозволяють кваліфікувати дії поліцейського або як умисне вбивство в разі перевищення заходів, необхідних для затримання особи, яка вчинила кримінальне правопорушення (ст. 118 КК України), або визнати дії поліцейського правомірними, оскільки відповідно до ч. 1 ст. 38 КК України дії, спрямовані на затримання особи, яка вчинила кримінальне правопорушення, якщо при цьому не було допущено перевищення заходів, необхідних для затримання такої особи, є обставиною, що виключає злочинність діяння.

Ситуація 4. Особа 1, перебуваючи в автомобілі з Особою 2, у процесі конфлікту з мотивів помсти здійснила в неї кілька пострілів із нарізної короткоствольної зброї, чим спричинила смерть останньої. Під час досудового розслідування Особа 1 повідомила, що в Особу 2 через відчинене вікно ззовні стріляла невідома їй Особа 3. У цій ситуації за допомогою ситуаційного судово-балістичного дослідження можна встановити: дистанцію, з якої проводились постріли (за наявності зброї, з якої стріляли); взаєморозміщення дульної частини зброї та Особи 2 (за наявності зброї, з якої стріляли); наявність і локалізацію продуктів пострілу на Особі 1 та деталях салону автомобіля. Дії, вчинені щодо Особи 2, кваліфікуються як умисне вбивство (ст. 115 КК України), проте за результатами дослідження можна встановити, ким вони дійсно вчинені – Особою 1 чи іншою особою.

Ситуація 5. Поряд із помешканням, де проживала Особа 1, на відкритій місцевості виявлено труп цієї особи з ознаками насильницької смерті. На тілі Особи 1 виявлено численні вогнепальні та інші поранення, а в її помешканні – сліди від пострілів. У такій ситуації з метою з'ясування обставин вчинення кримінального правопорушення за допомогою ситуаційного судово-балістичного дослідження можуть бути вирішені завдання щодо встановлення: кількості пострілів та їх напрямку; відстані, з якої вони проводились; взаємного положення зброї та Особи 1. За результатами проведеного дослідження може бути встановлено положення тіла Особи 1 (сидячи, стоячи, лежачи тощо) в момент заподіяння вогнепальних поранень, що може свідчити про катування цієї особи, а також визначено кількість осіб (зокрема й на основі проведення інших судово-балістичних досліджень) та їх розташування в момент здійснення пострілів щодо Особи 1. Відповідно дії таких осіб можуть бути кваліфіковані за п. 4 (вчинене з особливою жорстокістю) та п. 12 (вчинене за попередньою змовою групою осіб) ч. 2 ст. 115 (Умисне вбивство) КК України та відповідними статтями щодо співучасті згідно із Загальною частиною КК України.

Тож, ситуаційні судово-балістичні дослідження можуть мати суттєве значення для кваліфікації

кримінальних правопорушень: 1) за Особливою частиною КК України, у тому числі при визначенні ознак, які дозволяють віднести діяння до кваліфікованих видів кримінального правопорушення; 2) за Загальною частиною КК України; 3) за Загальною та Особливою частинами КК України.

Водночас необхідно зазначити, що за результатами анкетування, проведеного з-поміж слідчих Національної поліції України та експертів Експертної служби МВС України, які проходили підвищення кваліфікації в 2019–2020 рр. у Національній академії внутрішніх справ, встановлено, що трапляються випадки, коли ситуаційні судово-балістичні дослідження не проводились під час розслідування кримінальних правопорушень, пов'язаних із застосуванням вогнепальної зброї (12 % опитаних слідчих). Серед причин цього, зокрема, складність і довга тривалість таких досліджень (5 % опитаних слідчих) і достатність інших доказів, які підтверджують вину підозрюваного (9 % опитаних слідчих). Крім того, встановлено, що досить часто на експертизу ставились не всі запитання, які могли бути вирішені (18 % опитаних експертів), або ж запитання ставились некоректно (23 % опитаних експертів) чи вихідна інформація була неповною або була відсутня взагалі (39 % опитаних експертів).

Зазначене вище дозволяє стверджувати, що ситуаційні-судово балістичні дослідження доцільно проводити в усіх кримінальних провадженнях, пов'язаних із застосуванням вогнепальної зброї при вчиненні кримінальних правопорушень, незалежно від наявності інших доказів, які доводять чи спростовують вину підозрюваних. Відповідно для найбільш якісного і максимально повного вилучення слідової інформації з місця події для проведення огляду обов'язково мають залучатись фахівці в галузі судової балістики, а в разі призначення відповідних експертиз – для консультацій із метою коректного формулювання завдань і надання необхідних об'єктів для дослідження.

Крім того, результати ситуаційних судово-балістичних досліджень є важливими для перевірки версій, які висувуються у процесі розслідування. Так, типовими версіями в розслідуванні вбивств з огляду на мотиви вчинення можуть бути, наприклад, умисне вбивство, вчинене з корисливих або хуліганських мотивів. Версії висувуються також залежно від кількості осіб, які вчинили кримінальне правопорушення (одноосібно чи у співучасті, за попередньою змовою в групі); стану особи, яка вчинила кримінальне правопорушення (убивство, вчинене в стані сильного душевного хвилювання); наявності чи відсутності умислу (можливість здійснення пострілу з вогнепальної зброї без натискання спускового гачка в конкретних умовах).

Залежно від конкретної ситуації можуть опрацьовуватися також версії вбивства при перевищенні меж необхідної оборони або в разі перевищення заходів, необхідних для затримання особи, що вчинила кримінальне правопорушення, можливого самогубства, інсценування нещасного випадку або самогубства з метою приховання вбивства тощо. При цьому результати ситуаційних судово-балістичних досліджень надають можливість оцінити правильність припущень, сформульованих у конкретній версії, за необхідності провести додатковий огляд чи інші слідчі (розшукові) дії та зрештою правильно кваліфікувати кримінальне правопорушення, здійснити належне та об'єктивне розслідування.

Наукова новизна

Доведено, що використання спеціальних знань у формі судової експертизи зброї зі встановлення ситуаційних обставин пострілу не факультативний, а обов'язковий складник розслідування кримінальних правопорушень, у яких знаряддям вчинення є вогнепальна зброя, відповідно результати такої експертизи суттєво впливають на їх кваліфікацію.

Висновки

1. Кваліфікація кримінальних правопорушень, пов'язаних із застосуванням вогнепальної зброї, є складною, комплексною діяльністю, що містить у собі зокрема й вивчення висновків експертизи зброї та слідів, обставин її використання, інших суміжних експертних досліджень і на їх основі встановлення обставин, за яких відбувся постріл, траєкторії польоту снаряда, результатом якої є обґрунтований та документально закріплений конкретний склад кримінального правопорушення, що позначається на якості досудового розслідування та оцінюванні зібраних доказів у суді.

2. Судова експертиза зброї зі встановлення ситуаційних обставин пострілу являє собою дослідження наданих на експертизу об'єктів, у тому числі матеріалів кримінальних проваджень (протокол огляду місця події, протокол допиту свідка, потерпілого, висновки судових експертиз тощо), яке проводиться на підставі відповідного процесуального рішення, на основі спеціальних знань експерта (експертів) у галузі судової балістики та інших спеціальних знань, із використанням чинних експертних методик, методів і спеціальних засобів криміналістичної техніки, результати якого у вигляді інформації про обставини, за яких відбувався постріл та, за наявності, спричинені пошкодження, мають суттєве значення для кваліфікації вчиненого кримінального правопорушення.

3. Ситуаційні судово-балістичні дослідження можуть мати суттєве значення для кваліфікації кримінальних правопорушень: 1) за Особливою частиною КК України, зокрема й при визначенні ознак, які дозволяють віднести діяння до кваліфікованих видів кримінального правопорушення; 2) за Загальною частиною КК України; 3) за Загальною та Особливою частинами КК України.

4. Ситуаційні-судово балістичні дослідження доцільно проводити в усіх кримінальних провадженнях, пов'язаних із застосуванням

вогнепальної зброї при вчиненні кримінальних правопорушень, незалежно від наявності інших доказів, які доводять чи спростовують вину підозрюваних. Відповідно для найбільш якісного і максимального повного вилучення слідової інформації з місця події для проведення огляду обов'язково мають залучатись фахівці в галузі судової балістики, а в разі призначення відповідних експертиз – для консультацій із метою коректного формулювання завдань і надання необхідних об'єктів для дослідження.

References

- Anisimov, H. M., Volodina, O. O., Dziuba, Yu. P., Yemelianenko, V. V., Zinchenko, I. O., Kasyniuk, V. I., Kyrychko, V. M., Lomako, V. A., Panov, M. I., & Kharytonov, S. O. (2017). *Kvalifikatsiia zlochyniv: navch. posib.* (Vyd. 2-he, dopov. ta vypr.). Kharkiv: Pravo. 360 s. [in Ukrainian].
- Areshonkov, V. V. (2020). *Mozhlyvosti ta problematyka vykorystannia rezultativ tekhniko-kryminalistychnykh doslidzhen u rozsliduvanni zlochyniv* [Possibilities and problems of using the results of technical-forensic research in crime investigation]. *Pivdennoukrainskyi pravnychi chasopys*, 3, 152–158 [in Ukrainian]. DOI: <https://doi.org/10.32850/sulj.2020.3.27>
- Bondar, V. S. (2018). *Osoblyvosti pidhotovky ta provedennia slidchoho eksperymentu pid chas dosudovoho rozsliduvannia kryminalnykh pravoporushen, uchynenykh iz zastosuvanniam vohnepalnoi zbroi.* *Visnyk Luhanskoho derzhavnoho universytetu vnutrishnikh sprav imeni E. O. Didorenka*, 1(81), 208–219 [in Ukrainian].
- Bradley-Siemens, N. (2020). *General Principles of Veterinary Forensic Sciences and Medicine.* In Byrd, J. H., Norris, P., & Bradley-Siemens, N. (Eds.). *Veterinary Forensic Medicine and Forensic Sciences* (1st ed.). CRC Press. DOI: <https://doi.org/10.4324/9781315121918/>
- Gaukhman, L. D. (2005). *Kvalifikatsiia prestuplenii: zakon, teoriia, praktika* (3-e izd., pererab. i dop.). M.: Tcentr IurInfoR. 457 s. [in Russian].
- Haag, M., & Haag, L. (2021). *Shooting Incident Reconstruction* (3rd ed.). Academic Press is an imprint of Elsevier. 560 p. DOI: <https://doi.org/10.1016/B978-0-12-819397-6.00003-9>
- Holobotovskiy, V. I. (2019a). *Chynnyky, shcho vplyvaiut na vyznachennia sytuatsiinykh obstavyn postrilu z nariznoi vohnepalnoi zbroi pid chas provedenn ekspertyzy zbroi.* *Naukovyi visnyk Mizhnarodnoho humanitarnoho universytetu. Serii: Yurysprudentsiia*, 40, 163–165 [in Ukrainian]. DOI: <https://doi.org/10.32841/2307-1745.2019.40.37>
- Holobotovskiy, V. (2019b). *Sutnist ta znachennia vyznachennia sytuatsiinykh obstavyn postrilu z nariznoi vohnepalnoi zbroi pry rozsliduvanni zlochyniv* [The essence and significance of the definition of the circumstances of the shooting from rifled firearms in the investigation of crimes]. *Visegrad Journal on Human Rights*, 2(2), 13–18 [in Ukrainian].
- Holobotovskiy, V. I. (2020). *Osoblyvosti vykorystannia tekhniko-kryminalistychnoho zasobu (lazernoho dalekomira) na ohliadi mistsia podii, poviazanoi iz zastosuvanniam nariznoi vohnepalnoi zbroi, ta pid chas provedennia sudovykh ekspertyz zi vstanovlennia sytuatsiinykh obstavyn postrilu.* *Yurydychnyi naukovyi elektronnyi zhurnal*, 2, 370–372 [in Ukrainian]. DOI: <https://doi.org/10.32782/2524-0374/2020-2/96>
- Hueske, E. E. (2015). *Practical Analysis and Reconstruction of Shooting Incidents* (2nd ed.). Published Boca Raton by CRC Press. 506 p. DOI: <https://doi.org/10.1201/b19092>
- Kofanov, A. V., Kobylanskyi, O. L., Kofanova, O. S., Litvinova, O. S., Suliava, O. F., Handzha, I. M., & Areshonkov, V. V. (2006). *Kryminalistychna tekhnika: navch. posib.* (za red. A. V. Kofanova). Kyiv: KYI. 456 s. [in Ukrainian].
- Kofanov, A. V., & Areshonkov, V. V. (2019). *Henezys zastosuvannia IT-tekhnologii u profilaktytsi ta rozsliduvanni zlochyniv iz vykorystannia vohnepalnoi zbroi.* *Kryminalistyka i sudova ekspertyza*, 64, 209–222. DOI: <https://doi.org/10.33994/kndise.2019.64.18>
- Kotiuk, I. I., & Novak, Ya. V. (2005). *Do pytannia pro poniattia i predmet sudovoi balistyky.* *Visnyk Kyivskoho natsionalnoho universytetu imeni Tarasa Shevchenka. Serii: Yurydychni nauky*, 65–66, 93–95 [in Ukrainian].
- Kudriavtcev, V. N. (1972). *Obshchaia teoriia kvalifikatsii prestuplenii.* M.: Iurid. lit. 352 s. [in Russian].
- Kurinov, B. A. (1984). *Nauchnye osnovy kvalifikatsii prestuplenii.* M.: Izdatelstvo Mosk. un-ta. 184 s. [in Russian].
- Kuznetcova, N. F. (2007). *Problemy kvalifikatsii prestuplenii: Lektcii po spetskursu «Osnovy kvalifikatsii prestuplenii».* M.: Gorodetc. 336 s. [in Russian].
- Latyshov, I. V. (2014). *Organizatsionno-pravovye i metodicheskie problemy kompleksnykh diagnosticheskikh ekspertnykh issledovaniy oruzhiia, patronov i sledov ikh deistviia.* *Izvestiia Saratovskogo universiteta. Novaia serii. Serii: Ekonomika. Upravlenie. Pravo*, 14(1–2), 227–234 [in Russian].

- Melnyk, S. V., & Hretskykh, O. V. (2021). Rol suchasnoi sudovo-balistychnoi ekspertyzy v rozsliduvanni kryminalnykh provadzen [The role of a forensic-ballistics examination when inquiring into criminal proceedings]. *Yurydychnyi naukovyi elektronnyi zhurnal*, 5, 269–272 [in Ukrainian].
DOI: <https://doi.org/10.32782/2524-0374/2021-5/63>
- Ministerstvo yustytysii Ukrainy. (1998, Zhovten 8). *Naukovo-metodychni rekomendatsii z pytan pidhotovky ta pryznachennia sudovykh ekspertyz ta ekspertnykh doslidzhen*: zatv. nakazom No 53/5. <https://zakon.rada.gov.ua/laws/show/z0705-98#Text> [in Ukrainian].
- Orobets, K. M. (2021). Kvalifikatsiia kryminalnykh pravoporushen: problema vyznachennia ta metodolohichni aspekty doslidzhen. *Pravova derzhava*, 44, 125–131 [in Ukrainian].
DOI: <https://doi.org/10.18524/2411-2054.2021.44.245088>
- Payne-James, J., & Jones, R. (2019). Ballistic injuries. In Payne-James, J., & Jones, R. (Eds.). *Simpson's Forensic Medicine* (14th ed.). CRC Press.
DOI: <https://doi.org/10.1201/9781315157054>
- Razumov, E. A., & Moliboga, N. P. (1994). *Osmotr mesta proisshestviia*. Kiev: RIO MVD Ukrainy, 672 s. [in Russian].
- Senkina, D. A. (2018.). Situatsionnye issledovaniia obstoiatelstv primeneniia ognestrelnogo oruzhiia pri sovershenii prestuplenii. V G. Iu. Guliaev (Red.), *Luchshaia nauchno-issledovatel'skaia rabota 2018*: sb. st. XV Mezhdunar. nauch.-issled. konkursa. Penza: MTcNS «Nauka i Prosveshchenie», 53–57 [in Russian].
- Shepitko, V., Shepitko, M., Simakova-Yefremian, & Kolomiitsev, A. (2020). The determination of the bullet velocity after ricochet using computer modeling. *AFTE Journal*, 52(2), 98–102.
- Tsvihun, D. (2020). Osoblyvosti kvalifikatsii zlochyniv proty zhyttia ta zdorovia osoby. *Pidpriemnytstvo, hospodarstvo i pravo*, 4, 328–333 [in Ukrainian].
DOI: <https://doi.org/10.32849/2663-5313/2020.4.56>
- Us, O. V. (2021). Formula kvalifikatsii v kryminalnomu pravi. *Pravo i suspilstvo*, 3, 128–137 [in Ukrainian].
DOI: <https://doi.org/10.32842/2078-3736/2021.3.19>
- Yaremchuk, V. O. (2020a). Okremi problemy provedennia ekspertyzy zbroi ta slidiv i obstavyn yii vykorystannia [Separate problems of weapon and its application traces and circumstances examination]. *Vcheni zapysky Tavriiskoho natsionalnoho universytetu imeni V. I. Vernadskoho. Seriia: Yurydychni nauky*. T. 31(70), No. 2(3), 144–148 [in Ukrainian].
DOI: <https://doi.org/10.32838/2707-0581/2020.2-3/24>
- Yaremchuk, V. O. (2020b). Sudova balistyka u systemi kryminalistychnykh znan [Judicial ballistics in the system of criminalistic knowledge]. *Problemy zakonnosti*, 150, 244–252 [in Ukrainian].
DOI: <https://doi.org/10.21564/2414-990x.150.208991>
- Verkhovna Rada Ukrainy. (2001, Kviten 5). *Kryminalnyi kodeks Ukrainy*: Zakon Ukrainy No 2341-III. <https://zakon.rada.gov.ua/laws/show/2341-14#top> [in Ukrainian].
- Ziernicki, R. M., & Leiloglo, A. G. (2017). Advanced Technologies Utilized in the Reconstruction of an Officer-Involved Shooting Incident. *Journal of the National Academy of Forensic Engineers*, 34(2), 1–12.
DOI: <https://doi.org/10.51501/jotnafe.v34i2.43>

Список використаних джерел

- Анісімов, Г. М., Володіна, О. О., Дзюба, Ю. П., Ємельяненко, В. В., Зінченко, І. О., Касинюк, В. І., Киричко, В. М., Ломако, В. А., Панов, М. І., & Харитонов, С. О. (2017). *Кваліфікація злочинів*: навч. посіб. (Вид. 2-ге, допов. та випр.). Харків: Право. 360 с.
- Арешонков, В. В. (2020). Можливості та проблематика використання результатів техніко-криміналістичних досліджень у розслідуванні злочинів [Possibilities and problems of using the results of technical-forensic research in crime investigation]. *Південноукраїнський правничий часопис*, 3, 152–158.
DOI: <https://doi.org/10.32850/sulj.2020.3.27>
- Бондар, В. С. (2018). Особливості підготовки та проведення слідчого експерименту під час досудового розслідування кримінальних правопорушень, учинених із застосуванням вогнепальної зброї. *Вісник Луганського державного університету внутрішніх справ імені Е. О. Дідоренка*, 1(81), 208–219.
- Bradley-Siemens, N. (2020). General Principles of Veterinary Forensic Sciences and Medicine. In Byrd, J. H., Norris, P., & Bradley-Siemens, N. (Eds.). *Veterinary Forensic Medicine and Forensic Sciences* (1st ed.). CRC Press.
DOI: <https://doi.org/10.4324/9781315121918/>
- Haag, M., & Haag, L. (2021). *Shooting Incident Reconstruction* (3rd ed.). Academic Press is an imprint of Elsevier. 560 p.
DOI: <https://doi.org/10.1016/B978-0-12-819397-6.00003-9>
- Гаухман, Л. Д. (2005). *Кваліфікація преступлений: закон, теорія, практика* (3-е изд., перераб. и доп.). М.: Центр ЮрИнфоР. 457 с.
- Голоботовський, В. І. (2019а). Чинники, що впливають на визначення ситуаційних обставин пострілу з нарізної вогнепальної зброї під час проведенн експертизи зброї. *Науковий вісник Міжнародного гуманітарного університету*. Серія: Юриспруденція, 40, 163–165.
DOI: <https://doi.org/10.32841/2307-1745.2019.40.37>
- Holobotovskiy, V. (2019b). Сутність та значення визначення ситуаційних обставин пострілу з нарізної вогнепальної зброї при розслідуванні злочинів [The essence and significance of the definition of the circumstances of the

- shooting from rifled firearms in the investigation of crimes]. *Visegrad Journal on Human Rights*, 2(2), 13–18.
- Голоботовський, В. І. (2020). Особливості використання техніко-криміналістичного засобу (лазерного далекоміра) на огляді місця події, пов'язаної із застосуванням нарізної вогнепальної зброї, та під час проведення судових експертиз зі встановлення ситуаційних обставин пострілу. *Юридичний науковий електронний журнал*, 2, 370–372.
DOI: <https://doi.org/10.32782/2524-0374/2020-2/96>
- Hueske, E. E. (2015). *Practical Analysis and Reconstruction of Shooting Incidents* (2nd ed.). Published Boca Raton by CRC Press. 506 p.
DOI: <https://doi.org/10.1201/b19092>
- Кофанов, А. В., Кобилянський, О. Л., Кофанова, О. С., Літвінова, О. С., Сулява, О. Ф., Ганджа, І. М., & Арешонков, В. В. (2006). *Криміналістична техніка*: навч. посіб. (за ред. А. В. Кофанова). Київ: КИІ. 456 с.
- Кофанов, А. В., & Арешонков, В. В. (2019). Генезис застосування ІТ-технологій у профілактиці та розслідуванні злочинів із використання вогнепальної зброї. *Криміналістика і судова експертиза*, 64, 209–222.
DOI: <https://doi.org/10.33994/kndise.2019.64.18>
- Котюк, І. І., & Новак, Я. В. (2005). До питання про поняття і предмет судової балістики. *Вісник Київського національного університету імені Тараса Шевченка. Серія: Юридичні науки*, 65–66, 93–95.
- Кудрявцев, В. Н. (1972). *Общая теория квалификации преступлений*. М.: Юрид. лит. 352 с.
- Куринов, Б. А. (1984). *Научные основы квалификации преступлений*. М.: Издательство Моск. ун-та. 184 с.
- Кузнецова, Н. Ф. (2007). *Проблемы квалификации преступлений: Лекции по спецкурсу «Основы квалификации преступлений»*. М.: Городец. 336 с.
- Латышов, И. В. (2014). Организационно-правовые и методические проблемы комплексных диагностических экспертных исследований оружия, патронов и следов их действия. *Известия Саратовского университета. Новая серия. Серия: Экономика. Управление. Право*, 14(1–2), 227–234.
- Мельник, С. В., & Грецьких, О. В. (2021). Роль сучасної судово-балістичної експертизи в розслідуванні кримінальних проваджень [The role of a forensic-ballistics examination when inquiring into criminal proceedings]. *Юридичний науковий електронний журнал*, 5, 269–272.
DOI: <https://doi.org/10.32782/2524-0374/2021-5/63>
- Міністерство юстиції України. (1998, Жовтень 8). *Науково-методичні рекомендації з питань підготовки та призначення судових експертиз та експертних досліджень*: затв. наказом № 53/5. <https://zakon.rada.gov.ua/laws/show/z0705-98#Text>
- Оронець, К. М. (2021). Кваліфікація кримінальних правопорушень: проблема визначення та методологічні аспекти дослідження. *Правова держава*, 44, 125–131.
DOI: <https://doi.org/10.18524/2411-2054.2021.44.245088>
- Payne-James, J., & Jones, R. (2019). Ballistic injuries. In Payne-James, J., & Jones, R. (Eds.). *Simpson's Forensic Medicine* (14th ed.). CRC Press.
DOI: <https://doi.org/10.1201/9781315157054>
- Разумов, Э. А., & Молибога, Н. П. (1994). *Осмотр места происшествия*. Киев: РИО МВД Украины, 672 с.
- Сенькина, Д. А. (2018). Ситуационные исследования обстоятельств применения огнестрельного оружия при совершении преступлений. В Г. Ю. Гуляев (Ред.), *Лучшая научно-исследовательская работа 2018*: сб. ст. XV Междунар. науч.-исслед. конкурса. Пенза: МЦНС «Наука и Просвещение», 53–57.
- Shepitko, V., Shepitko, M., Simakova-Yefremian, & Kolomiitsev, A. (2020). The determination of the bullet velocity after ricochet using computer modeling. *AFTE Journal*, 52(2), 98–102.
- Цвігун, Д. (2020). Особливості кваліфікації злочинів проти життя та здоров'я особи. *Підприємництво, господарство і право*, 4, 328–333.
DOI: <https://doi.org/10.32849/2663-5313/2020.4.56>
- Ус, О. В. (2021). Формула кваліфікації в кримінальному праві. *Право і суспільство*, 3, 128–137.
DOI: <https://doi.org/10.32842/2078-3736/2021.3.19>
- Яремчук, В. О. (2020а). Окремі проблеми проведення експертизи зброї та слідів і обставин її використання [Separate problems of weapon and its application traces and circumstances examination]. *Вчені записки Таврійського національного університету імені В. І. Вернадського. Серія: Юридичні науки*. Т. 31(70), № 2(3), 144–148.
DOI: <https://doi.org/10.32838/2707-0581/2020.2-3/24>
- Яремчук, В. О. (2020б). Судова балістика у системі криміналістичних знань [Judicial ballistics in the system of criminalistic knowledge]. *Проблеми законності*, 150, 244–252.
DOI: <https://doi.org/10.21564/2414-990x.150.208991>
- Верховна Рада України. (2001, Квітень 5). *Кримінальний кодекс України*: Закон України № 2341-III. <https://zakon.rada.gov.ua/laws/show/2341-14#top>
- Ziernicki, R. M., & Leiloglo, A. G. (2017). Advanced Technologies Utilized in the Reconstruction of an Officer-Involved Shooting Incident. *Journal of the National Academy of Forensic Engineers*, 34(2), 1–12.
DOI: <https://doi.org/10.51501/jotnafe.v34i2.43>

V. Areshonkov, DSc (Law),
Senior Researcher,
Leading Researcher of the Scientific Laboratory
on Crime Prevention Educational
and Scientific Institute № 1,
National Academy of Internal Affairs, Kyiv, Ukraine
ORCID: <https://orcid.org/0000-0003-1776-1220>
email: areshonkov@ukr.net

Yu. Piliukov, PhD (Law),
Associate Professor of the Department of Criminal Law
and Procedure, Faculty of Law,
Western Ukrainian National University,
Leading Specialist of the Center Support Department,
Ternopil Scientific Research Forensics Center,
MIA of Ukraine, Ternopil, Ukraine
ORCID: <https://orcid.org/0000-0001-9952-3423>
email: yuriy_pilyukov@ukr.net
тел.: +38(067)351-19-62

V. Holobotovskiy, PhD in Law,
Head of the legal support sector
of the Department of Forensic Research,
Transcarpathian Scientific Research Forensics Center,
MIA of Ukraine, Uzhgorod, Ukraine
ORCID: <https://orcid.org/0000-0002-3863-3255>
email: holobotovskiy93@gmail.com
тел.: +38(096)870-64-20

V. Bohaichuk, Head of the Weapons Research Sector
of the Department of Forensic Research,
Ternopil Scientific Research Forensics Center,
MIA of Ukraine, Ternopil, Ukraine
ORCID: <https://orcid.org/0000-0003-3322-4580>
email: balistika.ndekc.tern@ukr.net
тел.: +38(098)329-51-78

SIGNIFICANCE OF SITUATIONAL FORENSIC BALLISTIC INVESTIGATIONS FOR QUALIFICATION OF CRIMINAL OFFENSES

The purpose of the article is to substantiate the importance of situational forensic ballistic research for the qualification of criminal offenses related to the use of firearms, to develop appropriate proposals for the organization of the investigation. *Methodology.* The reliability of the obtained results and conclusions is ensured by such research methods as generalization - to formulate conclusions based on the study of literature sources and materials of criminal proceedings on criminal offenses, analysis and synthesis - to determine the features of situational forensic ballistic examinations and provide proposals for investigation. *Scientific novelty.* It is proved that the use of special knowledge in the form of forensic examination of weapons to establish the situational circumstances of the shot is not optional, but a mandatory component of the investigation of criminal offenses involving firearms, respectively, the results of such examination significantly affect their qualifications. *Conclusions.* It is stated that the qualification of criminal offenses related to the use of firearms is a complex, complex activity, which includes in particular the study of the findings of the examination of weapons and traces, the circumstances of its use, other related expert studies and their establishment under of the shot, the trajectory of the projectile, the result of which is a substantiated and documented specific composition of the criminal offense, which affects the quality of pre-trial investigation and evaluation of evidence collected in court. A forensic ballistic examination of a weapon in order to establish the situational circumstances of a shot is a study of items submitted for examination, including materials of criminal proceedings (protocol of the scene, protocol of interrogation of a witness, victim, forensic medical examination, etc., carried out on the basis of a procedural decision based on the special knowledge of an expert (experts) in the field of forensic ballistic examination and other special knowledge, using current expert methods, techniques and special means of forensic technology, the results of which in the form of information about the circumstances under which the shooting took place and, if available, the damage caused, are essential for the qualification of a criminal offense. Situational forensic ballistic research can be essential for the qualification of criminal offenses: 1) under the Special Part of the Criminal Code of Ukraine, in particular in determining the features that allow to classify acts as qualified criminal offenses; 2) under

the General Part of the Criminal Code of Ukraine; 3) under the General and Special Parts of the Criminal Code of Ukraine. It is advisable to conduct situational forensic ballistic studies in all criminal proceedings related to the use of firearms in the commission of criminal offenses, regardless of the presence of other evidence proving or refuting the guilt of the suspects. Accordingly, for the most high-quality and most complete extraction of trace information from the scene, specialists in the field of forensic ballistics must be involved for the inspection, and if appropriate expertise is appointed, for consultations in order to correctly formulate the tasks and provide the necessary objects for research.

Keywords: qualification of criminal offenses; situational examination; forensic examination of weapons; forensic ballistic research; situational circumstances of the shot; firearms; special knowledge; expert opinion.

В. В. Арешонков, доктор юридических наук,
старший научный сотрудник, ведущий научный сотрудник
научной лаборатории по проблемам противодействия
преступности учебно-научного института № 1,
Национальная академия внутренних дел, г. Киев
ORCID: <https://orcid.org/0000-0003-1776-1220>
email: areshonkov@ukr.net

Ю. А. Пилуков, кандидат юридических наук,
доцент кафедры уголовного права
и процесса юридического факультета,
Западноукраинский национальный университет,
ведущий специалист отдела обеспечения
деятельности центра,
Тернопольский научно-исследовательский экспертно-
криминалистический центр МВД Украины, г. Тернополь
ORCID: <https://orcid.org/0000-0001-9952-3423>
email: yuriy_pilyukov@ukr.net
тел.: +38(067)351-19-62

В. И. Голоботовский, доктор философии,
заведующий сектором правового обеспечения,
Закарпатский научно-исследовательский экспертно-
криминалистический центр МВД Украины, г. Ужгород
ORCID: <https://orcid.org/0000-0002-3863-3255>
email: holobotovskiy93@gmail.com
тел.: +38(096)870-64-20

В. И. Богайчук, заведующий сектором исследований оружия
отдела криминалистических видов исследований,
Тернопольский научно-исследовательский экспертно-
криминалистический центр МВД Украины, г. Тернополь
ORCID: <https://orcid.org/0000-0003-3322-4580>
email: balistika.ndekc.tern@ukr.net
тел.: +38(098)329-51-78

ЗНАЧЕНИЕ СИТУАЦИОННЫХ СУДЕБНО- БАЛЛИСТИЧЕСКИХ ИССЛЕДОВАНИЙ ДЛЯ КВАЛИФИКАЦИИ КРИМИНАЛЬНЫХ ПРАВОНАРУШЕНИЙ

Цель статьи – обосновать значение ситуационных судебно-баллистических исследований для квалификации уголовных правонарушений, связанных с применением огнестрельного оружия, разработать соответствующие предложения по организации расследования. **Методология.** Достоверность полученных результатов и выводов обеспечена такими методами исследования, как обобщение – для формулирования выводов на основе изучения литературных источников и материалов уголовных производств по уголовным правонарушениям, анализ и синтез – для определения особенностей проведения ситуационных судебно-баллистических экспертиз и предоставления предложений по расследованию. **Научная новизна.** Доказано, что использование специальных знаний в виде судебной экспертизы оружия для установления ситуационных обстоятельств выстрела является не факультативной, а обязательной составляющей расследования уголовных

правонарушений, в которых орудием совершения является огнестрельное оружие, соответственно результаты такой экспертизы существенно влияют на их квалификацию. **Выводы.** Констатировано, что квалификация уголовных правонарушений, связанных с применением огнестрельного оружия, представляет собой сложную комплексную деятельность, включающую в себя в том числе изучение выводов экспертизы оружия и следов, обстоятельств его применения, другие сопутствующие экспертные исследования и на их основе установление обстоятельств, при которых производится выстрел, траектории полета снаряда, результатом чего является обоснованный и документально подтвержденный конкретный состав уголовного правонарушения, что влияет на качество досудебного расследования и оценку собранных в суде доказательств. Судебно-баллистическая экспертиза оружия в целях установления ситуационных обстоятельств выстрела представляет собой исследование предметов, представляемых на экспертизу, в том числе материалов уголовных производств (протокол места происшествия, протокол допроса свидетеля, потерпевшего, выводы судебных экспертиз и т. п.), осуществляемых на основании процессуального решения, что базируется на специальных знаниях эксперта (экспертов) в области судебной баллистики и иных специальных знаниях, с применением современных экспертных методик, методов, приемов и специальных средств криминалистической техники, результаты которых в виде сведений об обстоятельствах, при которых производился выстрел, и, при наличии, причиненного вреда имеют существенное значение для квалификации уголовного правонарушения. Ситуационное судебно-баллистическое исследование может иметь большое значение для квалификации уголовных правонарушений: 1) по Особенной части Уголовного кодекса Украины, в частности при определении признаков, позволяющих относить деяния к квалифицированным уголовным правонарушениям; 2) по Общей части Уголовного кодекса Украины; 3) по Общей и Особенной частям Уголовного кодекса Украины. Ситуационные судебно-баллистические исследования целесообразно проводить во всех уголовных производствах, связанных с применением огнестрельного оружия при совершении уголовных правонарушений, независимо от наличия других доказательств, доказывающих или опровергающих вину подозреваемых. Соответственно для наиболее качественного и максимально полного извлечения следовой информации с места происшествия для проведения осмотра обязательно должны привлекаться специалисты в области судебной баллистики, а в случае назначения соответствующих экспертиз – для консультаций с целью корректной формулировки задач и предоставления необходимых объектов для исследования.

Ключевые слова: квалификация уголовных правонарушений; ситуационная экспертиза; судебная экспертиза оружия; судебно-баллистическое исследование; ситуационные обстоятельства выстрела; огнестрельное оружие; специальные знания; экспертное заключение.

І. В. Пиріг, доктор юридичних наук, професор,
професор кафедри криміналістики
та домедичної підготовки,
Дніпропетровський державний
університет внутрішніх справ, м. Дніпро
ORCID: <https://orcid.org/0000-0002-8391-067X>
email: pira@ua.fm
тел. +380676338327

Ю. І. Головня, інспектор 2-ї категорії
сектору інформаційної підтримки,
Кам'янське районне управління поліції
Головного управління Національної поліції
в Дніпропетровській області, м. Кам'янське
ORCID: <https://orcid.org/0000-0002-9831-4272>
email: 2306m2010@ukr.net
тел. +380965813760

КЛАСИФІКАЦІЯ ПАТРОНІВ ТРАВМАТИЧНОЇ (НЕСМЕРТЕЛЬНОЇ) ДІЇ ЗА СПОСОБОМ ВИГОТОВЛЕННЯ (СПОРЯДЖЕННЯ) ТА ОСОБЛИВОСТІ ЇХ ДОСЛІДЖЕННЯ ПРИ ВИРІШЕННІ ПИТАННЯ НЕЗАКОННОГО ОБІГУ БОЄПРИПАСІВ

Мета статті – науково обґрунтувати необхідність удосконалення класифікації патронів за способом їх спорядження, а також виокремити проблеми експертного дослідження способу виготовлення патронів травматичної (несмертельної) дії, надати пропозиції щодо їх розв'язання. **Методологія.** Методологічною основою досліджуваних проблем є діалектичний метод. Застосовувались також різноманітні загальнонаукові та спеціальні методи наукового пізнання, зокрема формально-логічні методи: аналіз, синтез, дедукція, індукція – для виявлення ознак боеприпасів, що є основою їх класифікації, визначення способів спорядження патронів травматичної (несмертельної) дії. Порівняльний метод застосовувався для з'ясування характеристик різного виду патронів; системно-структурним методом визначено класифікаційні групи боеприпасів за способом їх спорядження. **Наукова новизна.** Уперше запропоновано під час проведення експертизи патронів травматичної (несмертельної) дії вирішувати питання про спосіб спорядження патронів, а не про спосіб їх виготовлення. Також удосконалено класифікацію патронів за способом їх спорядження. **Висновки.** З'ясовано, що під час дослідження патронів травматичної (несмертельної) дії набуває гостроти проблема встановлення способу їх виготовлення (спорядження), а саме коли патрони, споряджені еластичними снарядами травматичної (несмертельної) дії, необґрунтовано визнаються експертами боеприпасами до короткоствольної гладкоствольної зброї. Доведено, що під час проведення експертизи при вирішенні питання про спосіб виготовлення патронів травматичної (несмертельної) дії слід вирішувати питання про спосіб їх спорядження, а не виготовлення. З огляду на особливості конструкції патронів травматичної (несмертельної) дії, а також їх виготовлення удосконалено класифікацію патронів за такими способами їх спорядження: промисловий спосіб; із використанням сучасного обладнання – патронно-складальних пристроїв; саморобний спосіб. Константовано необхідність удосконалення законодавства України, зважаючи на те, що, з одного боку, існує заборона на незаконне виготовлення (спорядження) патронів, а з другого, – не існує жодних обмежень щодо пристроїв для їх саморобного виготовлення (спорядження).

Ключові слова: експертиза зброї; патрони травматичної (несмертельної) дії; спорядження патронів; патронно-складальний пристрій; релоадинг.

Вступ

В сучасних умовах значну суспільну небезпеку становлять кримінальні правопорушення, пов'язані з незаконним обігом зброї, боеприпасів або вибухових речовин (*Verkhovna Rada Ukrainy*, 2001, Kvitin 5, *Kryminalnyi kodeks Ukrainy*, st. 263, 263¹). Зокрема в злочинному середовищі набули великого поширення пістолети, призначені для

стрільби патронами травматичної (несмертельної) дії. При цьому перспектива кримінального провадження за такими правопорушеннями безпосередньо залежить, доводить аналіз судової практики, від вирішення питання про належність патронів, споряджених еластичними снарядами травматичної (несмертельної) дії, до категорії боеприпасів і визначення способу їх виготовлення.

Проблеми криміналістичного забезпечення розслідування кримінальних правопорушень, пов'язаних із незаконним обігом зброї та боеприпасів, вивчали вітчизняні та зарубіжні вчені-криміналісти, серед них: В. Є. Бергер, Р. С. Белкін, О. О. Беляков, П. Д. Біленчук, В. В. Войнов, І. Ф. Герасимов, Л. Я. Драпкін, А. В. Іщенко, Є. П. Іщенко, Б. М. Комаринець, Г. М. Меретуков, В. М. Плескачевський, О. С. Подшибякін, В. А. Ручкін, Є. М. Тихонов, А. О. Топорков, А. І. Устинов, М. П. Яблоков та ін. Останнім часом питання експертного дослідження зброї та боеприпасів в Україні є предметом обговорення науковців і практиків (Kofanov, & Areshonkov, 2019; Givertc, 2019, 2020a, 2020b), зокрема фахівців державних експертних установ (Molyboha, 2019; Lutsenko, Vysikan, Kapustiuk, & Draliuk, 2021; Melnyk, & Hnetskykh, 2021; Samoilenko, & Koloniuk, 2021). Проте аспекти класифікації та дослідження патронів травматичної (несмертельної) дії в криміналістичній літературі висвітлено недостатньо, а окремі статті в науково-практичних журналах, у яких розглядається спорядження патронів, мають довідковий характер і присвячені переважно вивченню патронів до ручної вогнепальної зброї.

Утім, засвідчує експертна практика, особливої гостроти набуває проблема визначення способу виготовлення патронів з еластичними снарядами травматичної (несмертельної) дії, відповідності їх чинним вимогам. Відсутність державного регулювання на законодавчому рівні обігу таких патронів сприяло з'явленню так званих посилених травматичних патронів, які в разі їх застосування становлять значну суспільну небезпеку та є небезпечними для здоров'я людини (Mishalov et al., 2018). Наразі оцінювання можливості використання їх як боеприпасів у суспільстві замовчуються. Деякі експерти, проводячи дослідження, оминають вирішення питання про їх належність до боеприпасів. «Посилені» травматичні патрони досить легко можна придбати в спеціалізованих магазинах або виготовити самостійно, без дозволу за вимогами замовника.

При кваліфікації кримінальних правопорушень за ст. 263 в частині носіння, зберігання, придбання, передачі або збуту, ст. 263¹ КК України в частині незаконного виготовлення боеприпасів судова практика засвідчує певні труднощі при оцінюванні експертних висновків, коли експерти патрони, забезпечені еластичними снарядами травматичної (несмертельної) дії, визнають боеприпасами до короткоствольної гладкоствольної зброї з невизначеним при цьому способом виготовлення.

Відсутність чіткого та вичерпного визначення терміна «боеприпаси» для цієї категорії патронів у

нормативних актах породжує проблеми методики проведення експертизи. Так, патрони травматичної (несмертельної) дії досліджують за загальною методикою дослідження патронів без огляду на особливості їх конструкції, а саме незважаючи на їх спорядження еластичними снарядами травматичної (несмертельної) дії. Тому на часі уточнення класифікації патронів травматичної (несмертельної) дії за способом їх виготовлення (спорядження) та висвітлення особливостей їх дослідження при вирішенні питання незаконного обігу боеприпасів, що зумовлює актуальність обраної тематики та окреслює напрями подальших розвідок.

Мета й завдання статті

Мета статті – науково обґрунтувати необхідність удосконалення класифікації патронів за способом їх спорядження, а також виокремити проблеми експертного дослідження способу виготовлення патронів травматичної (несмертельної) дії, надати пропозиції щодо їх розв'язання.

Для досягнення цієї мети потрібно вирішити такі завдання:

- розглянути характеристики різних видів патронів несмертельної (травматичної) дії за результатами експертної практики;

- визначити спосіб виготовлення (спорядження) патронів травматичної (несмертельної) дії та його вплив на якість патронів цієї категорії і безпеку їх використання;

- удосконалити класифікацію патронів за способом їх спорядження;

- надати пропозиції щодо удосконалення законодавства України, а також уточнення загальної методики дослідження патронів у контексті нашого дослідження.

Виклад основного матеріалу

Під патронами травматичної (несмертельної) дії відповідно до СОУ 78-41-016:2013 розуміють «споряджені гумовими чи аналогічними за своїми властивостями металевими снарядами, що не мають достатньої вражаючої здатності для спричинення ушкоджень середнього ступеня і тяжче людині, яка знаходиться на певній відстані» (*Ministerstvo vnutrishnikh sprav Ukrainy*, 2013, Lystopad 21, Patrony nesmertelnoi dii. Zahalni tekhnichni vymohy. SOU 78-41-016:2013, p. 3.1). Більш точним, на наш погляд, є визначення, запропоноване А. В. Кофановим і О. С. Кофановою. Під патроном, спорядженим еластичним снарядом несмертельної дії вони розуміють «патрон до стрілецької зброї, у якому металевим елементом (снарядом) є гумовий, пластизоловий чи аналогічний за своєю дією на ціль одиничний або множинний (збірний) снаряд, який не має достатньої

кінетичної енергії та пробивної здатності для спричинення тяжких та смертельних ушкоджень людині, що знаходиться на визначеній відстані» (Kofanov, & Kofanova, 2018, s. 21–22).

Методикою дослідження боєприпасів вогнепальної стрілецької зброї розглянуто п'ять способів виготовлення патронів (Namov, 2006, s. 4–5). Таку само позицію поділяють й інші фахівці (in particular Alieksieiev et al., 2015, s. 135; Baranenko, 2019, s. 217–219), виокремлюючи:

боєприпаси промислового виробництва (патрони, виготовлені підприємствами та фірмами-виробниками в умовах технічно оснащеного промислового виробництва з дотриманням вимог відповідних стандартів або визначених технічних умов);

боєприпаси, пристосовані для стрільби з позаштатної для них зброї (промислового виробництва, до конструкції яких саморобним способом внесені зміни, в результаті чого боєприпаси, не втративши первинних, набули нових якостей);

боєприпаси, перероблені саморобним способом (промислового виробництва, у яких саморобним способом різною мірою змінено конструкцію основних частин, але при цьому конструктивні зміни мають незворотний характер);

боєприпаси, споряджені саморобним способом (патрони, складання яких виконано саморобним способом із складових частин промислового виробництва з дотриманням основних правил і умов спорядження);

саморобні боєприпаси (патрони, виготовлені без дотримання будь-яких стандартів або технічних умов цілком саморобним способом чи з використанням окремих частин боєприпасів і (або) конструктивно подібних до них виробів промислового виробництва).

Проте бракує чіткого та вичерпного визначення терміна «боєприпаси», при цьому згадана класифікація потребує, на наш погляд, перегляду з таких причин.

Сьогодні як в Україні, так і в країнах Європи та США набув значного поширення релоадинг патронів. Релоадинг (від англ. *reload* – перезаряджати, споряджати) – самостійне спорядження патронів, із застосуванням вживаних або нових, раніше не використаних, складових патронів (найчастіше гільз) (Kachan, 2015, s. 38). При цьому послуговуються певним мінімумом спеціально виготовленого на підприємствах ручного обладнання, як-то різні типи пресів, патронно-складальні пристрої (далі – ПСП), принцип дії яких заснований на стисненні різних частин корпусу гільзи, тобто так звані прогресивні і ручні преси. Крім того, на деяких простих одиночних пресах може встановлюватися формувальна матриця з нависними

тримерами, щоб одразу, формуючи патрон, зменшувати гільзу до необхідних розмірів. По суті, це обладнання відрізняється від промислового лише відсутністю автоматизації процесів. Споряджені таким чином патрони мають усі зовнішні ознаки патронів промислового виробництва.

З поширенням релоадингу патронів постає питання окреслення критеріїв, за якими визначається спосіб виготовлення патронів травматичної (несмертельної) дії, що відповідно впливає на встановлення об'єктивної сторони злочинів, передбачених ст. 263 і 263¹ КК України в частині незаконного виготовлення боєприпасів, що до того ж суперечить порядку виготовлення, придбання, зберігання, обліку, перевезення та використання вогнепальної, пневматичної, холодної і охолощеної зброї, пристроїв вітчизняного виробництва для відстрілу патронів, споряджених гумовими чи аналогічними за своїми властивостями металевими снарядами несмертельної дії та патронів до них, регламентованому відповідною Інструкцією, затвердженою наказом МВС України від 21 серпня 1998 р. № 622 (*Ministerstvo vnutrishnikh sprav Ukrainy*, 1998, Serpen 21, Instruktziia pro poriadok vyhotovlennia).

Обладнання для релоадингу після попереднього настроювання дозволяє досягти високої продуктивності виготовлення патронів за відносно короткий проміжок часу. Але є й певні недоліки, головні з яких невисока якість зібраного патрона, низька стабільність балістичних характеристик споряджених (виготовлених) травматичних патронів (тиску порохових газів, початкової швидкості металевих снарядів травматичної дії) і, як наслідок, нестабільна робота механізмів перезарядження самозарядної зброї.

Водночас, доводить практика, експерти, визначаючи спосіб виготовлення патронів травматичної (несмертельної) дії, стикаються з проблемою встановлення відповідності характеристик досліджуваних патронів та їх складників довідковим даним і неоднозначно оцінюють на поверхні патронів сліди інструментів і пристроїв, застосовуваних при їх спорядженні. Так, під час дослідження складників патронів травматичної (несмертельної) дії, що мають однакове маркування (тобто вони виготовлені в Україні), виявляють патрони з різною навіскою пороху та різною масою еластичного снаряда. При цьому відсутність у розпорядженні експерта довідкових даних сертифікованих патронів травматичної (несмертельної) дії вітчизняного виробництва не дозволяє провести порівняння розмірних і вагових характеристик цих патронів.

Проілюструємо зазначене вище результатами експертного дослідження одинадцятьох па-

тронів, споряджених снарядами не смертальної дії – кулями з еластичного матеріалу (сім з яких із маркуванням «S.A.-9 9 mm P.A.», три – «ПС9 9 мм PA» і один – «ПС9 9 мм»). При цьому було встановлено:

складники патронів виготовлено промисловим способом;

патрони з однаковим маркуванням мають значні відхилення вагових характеристик порохового заряду і снаряда (див. табл. 1) і, як наслідок, різні показники швидкості відстріляних снарядів і їх питомої кінетичної енергії (див. табл. 2);

на патронах відсутні чітко виражені сліди інструментів, застосовуваних при їх спорядженні.

Таблиця 1

Характеристики патронів, споряджених снарядами не смертальної дії

Маркування	Патрон		Гільза		Куля		Заряд	
	довжина, мм	маса, г	довжина, мм	маса, г	довжина, мм	маса, г	форма	маса, г
S.A.-9 9 mm P.A.	22,8–23,0	5,56–5,62	22,0	4,4	округла/ 9,5	1,06	циліндрична	0,16
S.A.-9 9 mm P.A.	23,2	4,81	22,0	4,17	округла/ 9,5	0,54	округла, пластинчата	0,54
ПС9 9мм PA	22,0	4,99	22,0	4,06	округла/ 9,5	1,05	округла, пластинчата	0,73
ПС9 9мм	22,1	5,19	22,0	4,41	овальна/ 9x10	0,69	округла, пластинчата	0,69

Таблиця 2

Характеристики снарядів не смертальної дії

Маркування	Площа поперечного перерізу снаряда, м ²	Маса снаряда, г	Середня швидкість снаряда, м/с	Середня кінетична енергія, Дж	Середня питома кінетична енергія, Дж/мм ²
S.A.-9 9 mm P.A.	63,58	1,06	315,0	53,9	0,84
S.A.-9 9 mm P.A.	63,58	0,54	311,3	26,15	0,41
ПС9 9мм PA	63,58	0,73	338,0	41,7	0,65
ПС9 9мм	63,58	0,69	392,7	53,2	0,83

При цьому слід наголосити, що за відсутності виражених слідів спорядження виникає питання про спосіб виготовлення патронів з однаковим маркуванням.

Отже, без порівняння розмірних і вагових характеристик досліджуваних патронів з довідковими даними сертифікованих патронів травматичної (несмертальної) дії вітчизняного виробництва вирішити питання про спосіб їх виготовлення неможливо. По суті, експерт визначатиме лише спосіб виготовлення елементів патронів і відповідність їх спорядження основним правилам, а про спосіб їх спорядження (виготовлення) стверджувати однозначно не може, оскільки умови спорядження патронів травматичної (несмертальної) дії однаково як за їх виготовлення на промислових лініях, так і на ПСП або невеликих спеціальних пристроях у «домашніх» умовах у процесі релоадингу патронів.

Під промисловим способом зазвичай розуміють масове виготовлення патронів відповідно до

стандартів на спеціально розробленому для цих цілей обладнанні (Astapov, Brashnin, & Kosenkov, 2011, s. 104–105). В Україні чинні стандарти щодо пістолетів, револьверів й інших короткоствольних пристроїв не смертальної дії і патронів не смертальної дії (*Ministerstvo vnutrishnikh sprav Ukrainy*, 2007, Serpen 29, Pistolety, revolyery ta inshi korotkostvolni prystroi nesmertelnoi dii. Zahalni tekhnichni umovy. SOU 78-19-001:2007; *Ministerstvo vnutrishnikh sprav Ukrainy*, 2013, Lystopad 21, Patrony nesmertelnoi dii. Zahalni tekhnichni vymohy. SOU 78-41-016:2013). За промислового виготовлення в патронах травматичної (несмертальної) дії забезпечується стабільність внутрішнього обсягу і діаметра вихідного отвору гільзи. Метальні снаряди не смертальної дії після закріплення в гільзі розміщують так, що верхня їхня частина притиснута до внутрішньої кромки гільзи, а нижня – до крайки металового заряду (див. рис. 1). Це забезпечує стабільність балістичних характеристик травматичних

патронів (тиску порохових газів, початкової швидкості еластичних снарядів, повноти згоряння пороху під час руху еластичних снарядів через вихідний отвір гільзи діаметром, меншим за внутрішній діаметр гільзи) і роботи механізмів перезарядження самозарядної зброї.

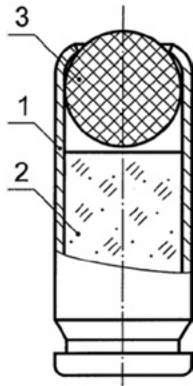


Рис. 1.

Патрон з оптимальним положенням металевго снаряда травматичної дії, за якого верхня його частина притиснута до внутрішньої поверхні кромки гільзи, а нижня – до крайки металевго заряду:
1 – капсульована гільза, 2 – металевий заряд,
3 – металевий еластичний снаряд

Стабільність початкової швидкості еластичних снарядів зумовлює ефективність і безпеку травматичної зброї. Водночас підвищена швидкість посилює вражаючі властивості травматичної зброї і може спричинити летальний наслідок. Так, у разі збільшення швидкості еластичних снарядів на 10 % кінетична енергія металевго снаряда зростає на 21 %. Зменшена швидкість снарядів знижує ефективність зброї. Стабільні балістичні характеристики травматичних патронів і стабільна робота механізмів перезарядження самозарядної зброї забезпечуються стабільністю тиску порохових газів, яка досягається стабільною щільністю зарядження і внутрішнього обсягу гільзи.

Довільне (неправильне) розміщення металевго снаряда в гільзі становить головну причину нестабільності внутрішнього її обсягу. Оптимальним є положення снаряда, коли верхня частина гільзи притиснута до внутрішньої поверхні її кромки. Якщо еластичний снаряд розміщується нижче оптимального положення, зменшується внутрішній об'єм гільзи, зростають щільність зарядження і тиск порохових газів. За певних умов металевий елемент, встановлений нижче оптимального положення, ущільнюватиме пороховий заряд, що може призвести до розриву гільзи під час пострілу й інших аномальних явищ, пов'язаних із підвищеним тиском порохових газів (див. рис. 2).

Якщо металевий еластичний елемент розміщено вище оптимального положення, збільшу-

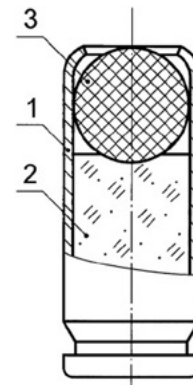


Рис. 2.

Патрон із металевим снарядом травматичної дії, встановленим нижче оптимального положення: 1 – капсульована гільза, 2 – металевий заряд, 3 – металевий еластичний снаряд

ється внутрішній обсяг гільзи і знижується тиск порохових газів. Виступна частина металевго еластичного елемента, встановленого вище оптимального положення, призводить до збільшення довжини патрона більш встановленого значення, при цьому підвищується ймовірність аномальних явищ під час зарядження і перезарядження зброї (див. рис. 3).

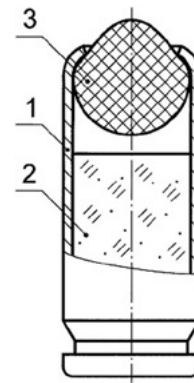


Рис. 3.

Патрон із металевим снарядом травматичної дії, встановленим вище оптимального положення: 1 – капсульована гільза, 2 – металевий заряд, 3 – металевий еластичний снаряд

Отже, у результаті розгляду основних особливостей спорядження патронів травматичної (несмертельної) дії можна стверджувати, що якість патронів цієї категорії, а також безпека їх використання залежать від способу їх виготовлення (спорядження), обладнання, використаного при їх виробництві, і технічних умов виробництва.

Сьогодні вільний ринок товарів відкрив можливість купувати не лише патронно-складальне обладнання, а й складники практично всіх зразків патронів (різні типи гільз, куль, капсулів і пороху). Утім, слід констатувати, обіг ПСП в Україні нормативно не врегульований, тим самим певною мірою зумовлюючи збільшення незаконного обігу «саморобних» патронів, зокрема й до трав-

матичної зброї. Такі патрони збирають, хоча і за допомогою різних пресів, зазвичай із заводських складників, проте їх спорядження здійснюється в «домашніх» умовах, що не дозволяє відносити їх до категорії боеприпасів, виготовлених промисловим способом, а отже їх виробник несе кримінальну відповідальність.

З огляду на досить легке спорядження патронів травматичної (несмертельної) дії за відсутності однозначного оцінювання слідів інструментів при їх спорядженні убачається доцільним при проведенні експертизи вирішувати питання не про спосіб їх виготовлення, а про спосіб їх спорядження, тим самим унеможливаючи надання неправдивих висновків.

Водночас слід зауважити, що запропонований варіант вирішення цієї проблеми не суперечить положенням Протоколу проти незаконного виготовлення та обігу вогнепальної зброї, її складових частин і компонентів, а також боеприпасів до неї, що доповнює Конвенцію Організації Об'єднаних Націй проти транснаціональної організованої злочинності, ухвалену резолюцією Генеральної Асамблеї № 55/255 від 31 травня 2001 р., до якої Україна приєдналася в 2013 р. У цьому документі під незаконним виготовленням вважається виготовлення або складання вогнепальної зброї, його складників і компонентів або боеприпасів (ООН, 2001, Mai 31, Protokol protiv nezakonno izgotovleniia i oborota ognestrelno go oruzh'ia, st. 3, ch. 4), де під складанням патронів слід розуміти їх спорядження.

Усі ці доводи можна проілюструвати таким прикладом з експертної практики. На спеціалізованому підприємстві із застосуванням промислового обладнання виготовлено партію патронів із використанням гільз сигнальних (шумових) патронів. Під час їх дослідження судовий експерт на підставі маркувальних позначень зробив висновок про саморобне спорядження цих патронів, що суперечило дійсності. Інший приклад: невідомий придбав складники патронів травматичної (несмертельної) дії і за допомогою простих пристроїв відповідно до визначених технічних умов (довідкових даних) виготовив патрони травматичної (несмертельної) дії для особистого використання. Під час дослідження таких патронів судовий експерт зробив висновок про промисловий спосіб виготовлення патронів, що також суперечить дійсності.

Зважаючи на означене вище та з огляду на особливості конструкції патронів травматичної (несмертельної) дії, а також їх виготовлення, пропонуємо класифікувати патрони за такими способами їх спорядження:

промисловий спосіб (при спорядженні патронів використовують складники промислового ви-

робництва з дотриманням усіх вимог відповідних стандартів або певних технічних умов);

із використанням сучасного обладнання – патронно-складальних пристроїв (використовують складники патронів промислового виробництва з дотриманням основних вимог відповідних стандартів або певних технічних умов);

саморобний спосіб (відсутнє дотримання будь-яких стандартів або технічних умов; можуть бути використані окремі частини патронів як промислового виробництва за наявності на них слідів грубого механічного оброблення, що виникли під час їх спорядження, так і саморобного виготовлення).

Наукова новизна

Уперше запропоновано під час проведення експертизи патронів травматичної (несмертельної) дії вирішувати питання про спосіб спорядження патронів, а не про спосіб їх виготовлення. Також удосконалено класифікацію патронів за способом їх спорядження.

Висновки

1. Експертна практика засвідчує, що під час дослідження патронів травматичної (несмертельної) дії набуває гостроти проблема встановлення способу їх виготовлення (спорядження), потребує якомога швидшого розв'язання. Оцінюючи експертні висновки судова практика стикається з труднощами, коли патрони, споряджені еластичними снарядами травматичної (несмертельної) дії, визнаються експертами боеприпасами до короткоствольної гладкоствольної зброї з посиланням на методику дослідження, що потребує вдосконалення. До того ж бракує чіткого та вичерпного визначення терміна «боеприпаси».

2. Засвідчено, що якість патронів травматичної (несмертельної) дії, а відповідно й безпека їх використання залежать від способу їх виготовлення (спорядження), використаного при їх виробництві обладнання і технічних умов виробництва. Наголошено, що з поширенням релоадінга патронів необхідно переглянути класифікацію способів виготовлення патронів і, власне, термін «виготовлення» патронів. Під час проведення експертизи при вирішенні питання про спосіб виготовлення патронів травматичної (несмертельної) дії слід вирішувати питання про спосіб їх спорядження, а не виготовлення.

3. З огляду на особливості конструкції патронів травматичної (несмертельної) дії, а також їх виготовлення удосконалено класифікацію патронів за такими способами їх спорядження: промисловий спосіб; із використанням сучасного

обладнання – патронно-складальних пристроїв; саморобний спосіб.

4. Констатовано необхідність удосконалення законодавства України, адже, з одного боку, існує заборона на незаконне виготовлення (спорядження) патронів, а з другого, – не існує жодних

обмежень щодо пристроїв для їх саморобного виготовлення (спорядження). Потребує уточнення й загальна методика дослідження патронів з огляду на особливості їх конструкції, а саме зважаючи на їх спорядження еластичними снарядами травматичної (несмертельної) дії.

References

- Aliexsieiev, O. O., Areshonkov, V. V., Atamanchuk, V. M., Vakulyk, O. O., Veselskyi, V. K., Ishchenko, A. V., Komarynska, Yu. B., Kofanov, A. V., Kurylin, I. R., Lisohor, V. H., Lukianchykov, B. Ye., Lukianchykov, Ye. D., Myrovska, A. V., Patyk, L. L., Piaskovskiy, V. V., Radetska, V. Ya., Sakovskiy, A. A., Sokyran, M. F., Sokyran, F. M., Feskov, M. M., Chornous, Yu. M., & Yusupov, V. V. (2015). *Kryminalistyka: pidruchnyk*. Kyiv: TsUL. 544 s. [in Ukrainian].
- Astapov, A. N., Brashnin, A. V., & Kosenkov, A. B. (2011). K voprosu o sposobe izgotovleniia patronov. *Teoriia i praktika sudebnoi ekspertizy*, 3(23), 104–109 [in Russian].
- Baranenko, B. I., Bondar, V. S., Bochkovyi, O. V., Yerofeiev, M. I., Kovalenko, V. V., Kryvonos, M. V., Matviienko, S. A., Pets, D. M., Redka, S. D., & Svirin, M. O. (2019). *Rozsliduvannia zlochyniv, shcho vchyniautsia u sferi obihu vohnepalnoi zbroi ta boieprypasiv: navch.-prakt. posib*. Sievierodonetsk: LDUVS im. E.O. Didorenka. 797 s. [in Ukrainian].
- Givertc, P. V. (2019). Priznaki, ispolzuemye dlia opredeleniia gruppovoi prinaladzhnosti gilz, vystrelennykh iz samodelnykh pistolet-pulemetov. *Kryminalistyka i sudova ekspertiza*, 64, 480–489 [in Russian].
DOI: <https://doi.org/10.33994/kndise.2019.64.43>
- Givertc, P. V. (2020a). Problemy podklassovykh priznakov pri issledovanii peredelannykh signalnykh pistoletov. *Teoriia ta praktyka sudovoi ekspertizy i kryminalistyky*, 21, 330–339 [in Russian].
DOI: <https://doi.org/10.32353/khrife.1.2020.22>
- Givertc, P. V. (2020b). Samodelnoe ognestrelnoe oruzhie, izgotovlennoe metodom 3D pečati – konstruktsiia i osobennosti ekspertynogo issledovaniia. *Kryminalistyka i sudova ekspertiza*, 65, 381–392 [in Russian].
DOI: <https://doi.org/10.33994/kndise.2020.65.37>
- Hamov, D. Yu. (2006). *Vstanovlennia nalezhnosti obiekta do boiovykh prypasiv vohnepalnoi striletskoi zbroi ta yoho prydatnosti do strilby: metodyka*. Kyiv: DNDEKTs MVS Ukrainy; DEZP MIu Ukrainy. 29 s. [in Ukrainian].
- Kachan, V. N. (2015). Reloading kak odin iz istochnikov uvelicheniia nezakonnogo oborota boeprypasov na territorii Rossiiskoi Federatsii. *Vestnik akademii ekonomicheskoi bezopasnosti MVD Rossii*, 2, 38–43 [in Russian].
- Kofanov, A. V., & Areshonkov, V. V. (2019). Genesis zastosuvannia IT-tekhnologii u profilaktitci ta rozsliduvanni zlochiniv iz vikoristanniam vognepalnoi zbroi. *Kryminalistyka i sudova ekspertiza*, 64, 209–222 [in Ukrainian].
DOI: <https://doi.org/10.33994/kndise.2019.64.18>
- Kofanov, A. V., & Kofanova, O. S. (2018). *Kryminalistychno doslidzhennia vohnepalnoi zbroi, patroniv ta slidiv postrilu (sudova balistyka): praktykum*. Kyiv: UkrDHRI. 100 s. [in Ukrainian].
- Lutsenko, S. H., Vysikan, O. O., Kapustiuk, H. V., & Draliuk, V. V. (2021). Provedennia diahnostychnykh doslidzhen boieprypasiv promyslovoho vyhotovlennia i samorobnykh vybukhovyykh prystroiv iz zastosuvanniam neruinyvnykh metodiv doslidzhen. *Kryminalistyka i sudova ekspertiza*, 66, 720–731 [in Ukrainian].
DOI: <https://doi.org/10.33994/kndise.2021.66.67>
- Melnyk, S. V., & Hretskykh, O. V. (2021). Rol suchasnoi sudovo-balistychnoi ekspertizy v rozsliduvanni kryminalnykh provadzhen. *Yurydychni naukovyi elektronnyi zhurnal*, 5, 269–272 [in Ukrainian].
DOI: <https://doi.org/10.32782/2524-0374/2021-5/63>
- Ministerstvo vnutrishnikh sprav Ukrainy. (1998, Serpen 21). *Instruktsiia pro poriadok vyhotovlennia, prydbannia, zberihannia, obliku, perevezennia ta vykorystannia vohnepalnoi, pnevmatychnoi, kholodnoi i okholoshchenoi zbroi, prystroiv vitchyznianoho vyrobnytstva dlia vidstrilu patroniv, sporiadzhennykh humovymy chy analogichnymy za svoimy vlastyvostiamy metalnymy snariadamy nesmertelnoi dii, ta patroniv do nykh, a takozh boieprypasiv do zbroi, osnovnykh chastyn zbroi ta vybukhovyykh materialiv: zatv. nakazom No 622*. <https://zakon.rada.gov.ua/laws/show/z0637-98> [in Ukrainian].
- Ministerstvo vnutrishnikh sprav Ukrainy. (2007, Serpen 29). *Pistolety, revolvery ta inshi korotkostvolni prystroi nesmertelnoi dii. Zahalni tekhnichni umovy. SOU 78-19-001:2007: zatv. nakazom No 325*. http://search.ligazakon.ua/l_doc2.nsf/link1/MVS054.html [in Ukrainian].
- Ministerstvo vnutrishnikh sprav Ukrainy. (2013, Lystopad 21). *Patrony nesmertelnoi dii. Zahalni tekhnichni vymohy. SOU 78-41-016:2013: zatv. nakazom No 1132. Uziato 02.05.2022 iz https://mvs.gov.ua/upload/file/standart.pdf* [in Ukrainian].
- Mishalov, V. D., Khokholieva, T. V., Petroshak, O. Yu., Hurina, O. O., Bachynskiy, V. T., Kryvda, H. F., & Kozlov, S. V. (2018). Osoblyvosti vohnestrilnykh ushkodzhen, zapodiianykh suchasnymy naboiamy do korotkostvolnoi zbroi. Zdobutky i perspektyvy doslidzhen. *Sudovo-medychna ekspertiza*, 1, 53–57 [in Ukrainian].
- Molyboha, M. P. (2019). Vyznachennia mistsia postrilu. *Kryminalistyka i sudova ekspertiza*, 64, 447–455 [in Ukrainian].
DOI: <https://doi.org/10.33994/kndise.2019.64.40>
- OON. (2001, Mai 31). *Protokol protiv nezakonnogo izgotovleniia i oborota ognestrelnogo oruzhiia, ego sostavnykh chastei*

i komponentov, a takzhe boepripasov k nemu, dopolniaiushchii Konventciiu Organizatscii Obedinennykh Natsii protiv transnatsionalnoi organizovanoi prestupnosti: priniat rezoliutciei Generalnoi Assamblei No 55/255. https://www.un.org/ru/documents/decl_conv/conventions/crimepro.shtml [in Russian].

- Samoilenko, I. M., & Koloniuk, V. P. (2021). Pidhotovka materialiv dlia vykonannya diahnostychnykh ta sytuatsiinykh ekspertnykh doslidzhen zbroy, patroniv i slidiv yikh dii. *Kryminalistyka i sudova ekspertyza*, 66, 687–695 [in Ukrainian]. DOI: <https://doi.org/10.33994/kndise.2021.66.65>
- Verkhovna Rada Ukrainy. (2001, Kviten 5). *Kryminalnyi kodeks Ukrainy: Zakon Ukrainy No 2341-III.* <https://zakon.rada.gov.ua/laws/show/2341-14#top> [in Ukrainian].

Список використаних джерел

- Алексеев, О. О., Арешонков, В. В., Атаманчук, В. М., Вакулик, О. О., Весельський, В. К., Іщенко, А. В., Комаринська, Ю. Б., Кофанов, А. В., Курилін, І. Р., Лісогор, В. Г., Лук'янчиков, Б. Є., Лук'янчиков, Є. Д., Миrowsька, А. В., Патик, Л. Л., Пясковський, В. В., Радецька, В. Я., Саковський, А. А., Сокиран, М. Ф., Сокиран, Ф. М., Феськов, М. М., Черноус, Ю. М., & Юсупов, В. В. (2015). *Криміналістика: підручник.* Київ: ЦУЛ. 544 с.
- Астапов, А. Н., Брашнин, А. В., & Косенков, А. Б. (2011). К вопросу о способе изготовления патронов. *Теория и практика судебной экспертизы*, 3(23), 104–109.
- Бараненко, Б. І., Бондар, В. С., Бочковий, О. В., Єрофеев, М. І., Коваленко, В. В., Кривонос, М. В., Матвієнко, С. А., Пец, Д. М., Редька, С. Д., & Свірін, М. О. (2019). *Розслідування злочинів, що вчиняються у сфері обігу вогнепальної зброї та боєприпасів: навч.-практ. посіб.* Северодонецьк: ЛДУВС ім. Е.О. Дідоренка. 797 с.
- Гиверц, П. В. (2019). Признаки, используемые для определения групповой принадлежности гильз, выстреленных из самодельных пистолет-пулеметов. *Криміналістика і судова експертиза*, 64, 480–489. DOI: <https://doi.org/10.33994/kndise.2019.64.43>
- Гиверц, П. В. (2020a). Проблемы подклассовых признаков при исследовании переделанных сигнальных пистолетов. *Теория та практика судової експертизи і криміналістики*, 21, 330–339. DOI: <https://doi.org/10.32353/khrife.1.2020.22>
- Гиверц, П. В. (2020b). Самодельное огнестрельное оружие, изготовленное методом 3D печати – конструкция и особенности экспертного исследования. *Криміналістика і судова експертиза*, 65, 381–392. DOI: <https://doi.org/10.33994/kndise.2020.65.37>
- Гамов, Д. Ю. (2006). *Встановлення належності об'єкта до бойових припасів вогнепальної стрілецької зброї та його придатності до стрільби: методика.* Київ: ДНДЕКЦ МВС України; ДЕЗП МЮ України. 29 с.
- Качан, В. Н. (2015). Релоадинг как один из источников увеличения незаконного оборота боеприпасов на территории Российской Федерации. *Вестник академии экономической безопасности МВД России*, 2, 38–43.
- Кофанов, А. В., & Арешонков, В. В. (2019). Генезис застосування IT-технологій у профілактиці та розслідуванні злочинів із використанням вогнепальної зброї. *Криміналістика і судова експертиза*, 64, 209–222. DOI: <https://doi.org/10.33994/kndise.2019.64.18>
- Кофанов, А. В., & Кофанова, О. С. (2018). *Криміналістичне дослідження вогнепальної зброї, патронів та слідів пострілу (судова балістика): практикум.* Київ: УкрДГРІ. 100 с.
- Луценко, С. Г., Висікан, О. О., Капустюк, Г. В., & Дралуєк, В. В. (2021). Проведення діагностичних досліджень боєприпасів промислового виготовлення і саморобних вибухових пристроїв із застосуванням неруйнівних методів досліджень. *Криміналістика і судова експертиза*, 66, 720–731. DOI: <https://doi.org/10.33994/kndise.2021.66.67>
- Мельник, С. В., & Грецьких, О. В. (2021). Роль сучасної судово-балістичної експертизи в розслідуванні кримінальних проваджень. *Юридичний науковий електронний журнал*, 5, 269–272. DOI: <https://doi.org/10.32782/2524-0374/2021-5/63>
- Міністерство внутрішніх справ України. (1998, Серпень 21). *Інструкція про порядок виготовлення, придбання, зберігання, обліку, перевезення та використання вогнепальної, пневматичної, холодної і охолощеної зброї, пристроїв вітчизняного виробництва для відстрілу патронів, споряджених гумовими чи аналогічними за своїми властивостями металевими снарядами не смертельної дії, та патронів до них, а також боєприпасів до зброї, основних частин зброї та вибухових матеріалів: затв. наказом № 622.* <https://zakon.rada.gov.ua/laws/show/z0637-98>
- Міністерство внутрішніх справ України. (2007, Серпень 29). *Пістолети, револьвери та інші короткоствольні пристрої не смертельної дії. Загальні технічні умови. СОУ 78-19-001:2007: затв. наказом № 325.* http://search.ligazakon.ua/l_doc2.nsf/link1/MVS054.html
- Міністерство внутрішніх справ України. (2013, Листопад 21). *Патрони не смертельної дії. Загальні технічні вимоги. СОУ 78-41-016:2013: затв. наказом № 1132.* Узято 02.05.2022 із <https://mvs.gov.ua/upload/file/standart.pdf>
- Мішалов, В. Д., Хохолева, Т. В., Петрошак, О. Ю., Гуріна, О. О., Бачинський, В. Т., Кривда, Г. Ф., & Козлов, С. В. (2018). Особливості вогнестрільних ушкоджень, заподіяних сучасними набоями до короткоствольної зброї. Здобутки і перспективи досліджень. *Судово-медична експертиза*, 1, 53–57.
- Молибога, М. П. (2019). Визначення місця пострілу. *Криміналістика і судова експертиза*, 64, 447–455. DOI: <https://doi.org/10.33994/kndise.2019.64.40>
- ООН. (2001, Май 31). *Протокол против незаконного изготовления и оборота огнестрельного оружия, его*

составных частей и компонентов, а также боеприпасов к нему, дополняющий Конвенцию Организации Объединенных Наций против транснациональной организованной преступности: принят резолюцией Генеральной Ассамблеи № 55/255. https://www.un.org/ru/documents/decl_conv/conventions/crimepro.shtml

Самойленко, І. М., & Колонюк, В. П. (2021). Підготовка матеріалів для виконання діагностичних та ситуаційних експертних досліджень зброї, патронів і слідів їх дії. *Криміналістика і судова експертиза*, 66, 687–695.

DOI: <https://doi.org/10.33994/kndise.2021.66.65>

Верховна Рада України. (2001, Квітень 5). *Кримінальний кодекс України*: Закон України № 2341-III. <https://zakon.rada.gov.ua/laws/show/2341-14#top>

Стаття надійшла до редакції 20.11.2021

I. Pyrih, DSc (Law), Professor,
Professor of Criminalistics
and Pre-medical Training Department,
Dnipropetrovsk State University
of Internal Affairs, Dnipro, Ukraine

ORCID: <https://orcid.org/0000-0002-8391-067X>

Yu. Holovnya, Inspector of the 2-nd Category
of the Information Support Sector
Kamyansk District Police Department
Main Directorate of the National Police
in the Dnipropetrovsk region, Kamyanske, Ukraine
ORCID: <https://orcid.org/0000-0002-9831-4272>

CLASSIFICATION OF CARTRIDGES OF TRAUMATIC (NON-LETHAL) ACTION BY THE METHOD OF MANUFACTURE (EQUIPMENT) AND FEATURES OF THEIR RESEARCHIN ADDRESSING THE ISSUE OF ILLICIT TRAFFICKING IN AMMUNITION

The purpose of the article is to scientifically substantiate the need to improve the classification of cartridges according to the method of their equipment, as well as highlight the problems of expert research on the method of manufacturing traumatic (non-lethal) cartridges, and provide suggestions for their solution. *Methodology*. The methodological basis of the studied problems is the dialectical method. Various general and special methods of scientific knowledge were used, including formal-logical methods: analysis, synthesis, deduction, induction – to identify signs of ammunition, which is the basis of their classification, to determine ways to equip cartridges of traumatic (non-lethal) action. The comparative method was used to determine the characteristics of different types of cartridges; the system-structural method determines the classification groups of ammunition according to the method of their equipment. *Scientific novelty*. A proposal has been made during the examination of cartridges of traumatic (non-lethal) action to decide on the method of loading cartridges, and not on the method of their manufacture. The classification of cartridges according to the way they are loaded has also been improved. *Conclusions*. It has been established that in the study of cartridges of traumatic (non-lethal) action, the problem of determining the method of their manufacture (equipment) becomes acute, namely, when cartridges equipped with elastic shells of traumatic (non-lethal) action are unreasonably recognized by experts as ammunition for short-barreled smooth-bore weapons. It has been proven that when conducting an examination, when deciding on the method of manufacturing cartridges of traumatic (non-lethal) action, it is necessary to decide on the method of their equipment, and not manufacturing. Taking into account the design features of cartridges of traumatic (non-lethal) action, as well as their manufacture, the classification of cartridges according to the methods of their equipment has been improved: industrial method; using modern equipment – cartridge assembly devices; do-it-yourself method. The need to improve the legislation of Ukraine was stated, given that, on the one hand, there is a ban on the illegal manufacture (equipment) of cartridges, and on the other hand, there are no restrictions on devices for their home-made manufacture (equipment).

Keywords: examination of weapons; cartridges of traumatic (non-lethal) action; equipment of cartridges; cartridge-assembly device; reloading.

И. В. Пирог, доктор юридических наук, профессор
профессор кафедры криминалистики
и домедцинской подготовки,
Днепропетровский государственный
университет внутренних дел, г. Днепр
ORCID: <https://orcid.org/0000-0002-8391-067X>

Ю. И. Головня, инспектор 2-й категории
сектора информационной поддержки,
Каменское районное управление полиции
Главного управления Национальной полиции
в Днепропетровской области, г. Каменское
ORCID: <https://orcid.org/0000-0002-9831-4272>

КЛАССИФИКАЦИЯ ПАТРОНОВ ТРАВМАТИЧЕСКОГО (НЕСМЕРТЕЛЬНОГО) ДЕЙСТВИЯ ПО СПОСОБУ ИЗГОТОВЛЕНИЯ (СНАРЯЖЕНИЯ) И ОСОБЕННОСТИ ИХ ИССЛЕДОВАНИЯ ПРИ РЕШЕНИИ ВОПРОСА НЕЗАКОННОГО ОБОРОТА БОЕПРИПАСОВ

Цель статьи – научно обосновать необходимость усовершенствования классификации патронов по способу их снаряжения, а также выделить проблемы экспертного исследования способа изготовления патронов травматического (несмертельного) действия, представить предложения по их решению. **Методология.** Методологической основой рассматриваемых проблем является диалектический метод. Применялись также различные общенаучные и специальные методы научного познания, в частности формально-логические методы: анализ, синтез, дедукция, индукция – для выявления признаков боеприпасов, являющихся основой их классификации, определения способов снаряжения патронов травматического (несмертельного) действия. Сравнительный метод применялся для выяснения характеристик разного вида патронов; системно-структурным методом определены классификационные группы боеприпасов по способу их снаряжения. **Научная новизна.** Впервые предложено при проведении экспертизы патронов травматического (несмертельного) действия решать вопрос о способе снаряжения патронов, а не о способе их изготовления. Также усовершенствована классификация патронов по способу их снаряжения. **Выводы.** Установлено, что при исследовании патронов травматического (несмертельного) действия приобретает остроту проблема определения способа их изготовления (снаряжения), а именно когда патроны, снаряженные эластическими снарядами травматического (несмертельного) действия, необоснованно признаются экспертами боеприпасами к короткоствольному гладкоствольному оружию. Доказано, что при проведении экспертизы при решении вопроса о способе изготовления патронов травматического (несмертельного) действия следует решать вопрос о способе их снаряжения, а не изготовления. Учитывая особенности конструкции патронов травматического (несмертельного) действия, а также их изготовления, усовершенствована классификация патронов по способам их снаряжения: промышленный способ; с использованием современного оборудования – патронно-сборочных устройств; самодельный способ. Констатирована необходимость усовершенствования законодательства Украины, учитывая то, что, с одной стороны, существует запрет на незаконное изготовление (снаряжение) патронов, а с другой – не существует никаких ограничений относительно устройств для их самодельного изготовления (снаряжения).

Ключевые слова: экспертиза оружия; патроны травматического (несмертельного) действия; снаряжение патронов; патронно-сборочное устройство; релоадинг.

ПРОБЛЕМИ ДОСЛІДЖЕННЯ РЕЧОВИХ ДОКАЗІВ

THE ISSUES OF PHYSICAL EVIDENCE RESEARCH

УДК 343.982.327

DOI: 10.37025/1992-4437/2022-37-1-54

В. В. Крашановський, старший судовий експерт
 відділу вибухотехнічних та пожежотехнічних досліджень,
 Луганський науково-дослідний експертно-
 криміналістичний центр МВС України, м. Рубіжне Луганської обл.
 ORCID: <https://orcid.org/0000-0001-6346-613X>

ВИКОРИСТАННЯ ПОСТРІЛУ СЕРІЇ ПГ-7 ЯК СКЛАДНИКА САМОРОБНОГО ВИБУХОВОГО ПРИСТРОЮ

Мета статті – комплексне аналізування теоретичних положень і практичних проблем використання пострілу серії ПГ-7 як складника саморобного вибухового пристрою, надання відповідних рекомендацій. **Методологія.** Достовірність отриманих результатів і висновків забезпечено загальнонауковими (емпіричними та теоретичними) і спеціальними методами дослідження. Так, зокрема, теоретичними загальнонауковими методами дослідження (аналіз, синтез, узагальнення) схарактеризовано наукові та інформаційні джерела за тематикою дослідження, з'ясовано рівень достатності в них профільної інформації для практичного використання. За допомогою емпіричних методів (спостереження, опис тощо) і спеціальних методів дослідження описано параметри та виокремлено особливості описаних прикладів саморобних вибухових пристроїв, а також їх залишків на місці вибуху. Системний підхід до проведення дослідження забезпечив його комплексний характер і дозволив об'єднати окремі результати дослідження (за різними конструктивними варіантами саморобних вибухових пристроїв) в єдине ціле. **Наукова новизна.** Окреслено конструктивні особливості окремих деталей і вузлів нетипових саморобних вибухових пристроїв, які створюються на основі маршового та стартового порохових двигунів пострілу серії ПГ-7 та 82-мм мінометної міни і протипіхотної міни ПОМ-2, а також проаналізовано та проілюстровано найбільш характерні залишки на місці вибуху описаних модифікацій саморобних вибухових пристроїв, що допоможе процесу ідентифікації та встановлення механізму вчинення вибуху. **Висновки.** Надано комплексну характеристику двох основних варіантів (модифікацій) саморобних вибухових пристроїв, серед складників яких конструкція маршового та стартового порохових двигунів пострілу серії ПГ-7, 82-мм мінометної міни та протипіхотної міни ПОМ-2. Окреслено конструктивні особливості окремих деталей і вузлів зазначених саморобних вибухових пристроїв. Наголошено, що конструкція проілюстрованих нами прикладів вибухових пристроїв є нетиповою і потребує відповідних знань судового експерта, аби уникнути надання помилкових (неповноцінних) висновків, що позначатимуться на процесі досудового розслідування. Розглянуто типові залишки на місці вибуху зазначених модифікацій саморобних вибухових пристроїв, за якими їх можна обґрунтовано ідентифікувати. Здійснено порівняння залишків двох основних видів (модифікацій) предмета дослідження, результати унаочнено. При цьому наголошено, що залишки спрацьованих маршового та стартового порохових двигунів пострілу серії ПГ-7 найближчі до місця вибуху, ніж протипіхотної міни, які розлітаються на значно більшу відстань. Сформульовано рекомендації практико-прикладного характеру, що допоможуть уникнути помилок, розв'язуючи питання віднесення досліджуваних вибухових пристроїв як цілісної конструкції, а не окремих пристроїв (боєприпасів) у межах судової вибухотехнічної експертизи, а також стануть у пригоді не тільки судовим експертам науково-дослідних установ, які працюють за таким напрямом, як дослідження вибухових пристроїв, слідів та обставин вибуху, а й іншим працівникам правоохоронних органів під час огляду місця події за фактом вибуху, спричиненого зазначеними саморобними вибуховими пристроями, і подальшого досудового розслідування.

Ключові слова: вибухотехнічна експертиза; вибуховий пристрій; саморобний вибуховий пристрій; протитанковий постріл; 82-мм мінометна міна; протипіхотна міна ПОМ-2; боєприпас; ідентифікація залишків.

Вступ

Поняттям «вибухові пристрої» охоплюються дві основні категорії, а саме вибухові пристрої, виготовлені в промислових умовах і саморобним (кустарним) способом (Prokhorov-Lukin et al., 2007, pp. 4.2.2, 4.2.3, 6.1). І якщо з конструкцією та принципом дії вибухових пристроїв промислово-

го виготовлення здебільшого все зрозуміло, то із саморобними виникають постійні питання, які потребують вирішення (Alimpiiev, Pievtsov, Hryb, Antonov, & Adamenko, 2015; Ranstorp, & Normark (Eds.), 2015; Revill, 2016; *National Academies of Sciences, Engineering, and Medicine*, 2018; Shreve, 2020).

Переважно кожний саморобний вибуховий пристрій, наголошують фахівці (Dildin, Martynov, Semenov, & Shmyrev, 1989; Frosolone, 2015), є пристроєм, що виготовлений в одному екземплярі за допомогою підручних конструкцій та деталей. Полегшує їх дослідження те, що зловмисники як матеріал основних вузлів саморобного вибухового пристрою зазвичай використовують вибухові пристрої промислового виготовлення, комбінуючи їх або додаючи до їх конструкції необхідні механізми або деталі. До того ж, слід наголосити, кримінальні правопорушення з використанням саморобного вибухового пристрою вчиняються набагато рідше, ніж ті, предметом скоєння яких є вибуховий пристрій промислового виробництва. Але, власно, саморобні вибухові пристрої становлять найбільшу небезпеку та складні в поводженні з ними (Laska, 2015; Horváth, 2019). Тому висвітлення напряму дослідження саморобних вибухових пристроїв украй актуальне не лише для судових експертів науково-дослідних установ, а й для інших фахівців правоохоронної сфери, діяльність яких пов'язана з пошуком, знешкодженням вибухових пристроїв і досудовим розслідуванням такої категорії кримінальних правопорушень.

Незважаючи на те, що розроблено алгоритми дій із виявлення, знешкодження та дослідження саморобних вибухових пристроїв, кожний такий випадок індивідуальний і потребує максимальної уваги та відповідних умінь і навичок. Основним чинником, який впливає на конструкцію саморобного вибухового пристрою, є компетенція особи, яка його виготовила (Ranstorp, & Normark (Eds.), 2015). Передбачити конструкцію та спосіб приведення в дію такого вибухового пристрою наперед, без його дослідження, досить складно. Саме тому постає питання вивчення конструктивних особливостей конкретних саморобних вибухових пристроїв, оскільки, хоч би яка була різноманітність конструкцій таких пристроїв, для їх спрацювання потрібно створити відповідні умови для перебігу процесу вибуху (Fan, Chzhou, Tcziao, Shi, & Tan, 2020, s. 134), тобто постає питання дотримання відповідних принципів, зважання на які допоможе уникнути помилок під час роботи з украй небезпечним видом вибухових пристроїв і вирішити основні завдання судової вибухотехнічної експертизи: класифікаційні, діагностичні, ідентифікаційні, ситуаційні та відновні (*National Academies of Sciences, Engineering, and Medicine*, 2018).

Окремі аспекти, пов'язані із саморобними вибуховими пристроями, у різні часи вивчали вітчизняні науковці та практики, серед них: А. В. Антонов, М. В. Борисенко, В. Б. Бзот, В. І. Грідін, Д. А. Гриб, І. Г. Дзевєрін, В. В. Дра-

люк, А. Г. Дмитрієв, Є. І. Жилін, Д. В. Карлов, С. П. Корнійчук, І. М. Колюшніков, І. Л. Костенко, Я. М. Кожушко, Н. І. Клименко, В. Г. Кубрак, О. Б. Куренко, І. Є. Кужель, В. А. Лупандін, С. Г. Луценко, О. М. Місюра, В. І. Пащенко, І. В. Пиріг, В. П. Попов, Г. В. Прохоров-Лукін, Ю. П. Приходько, Г. В. Певцов, А. М. Печкін, Д. А. Радкевич, А. С. Риб'як, І. С. Собакар, О. Л. Солонець, В. В. Сомов, О. Б. Танцюра, К. А. Тах'ян, Є. М. Ткаченко, І. М. Трофімов, О. В. Турінський, Ю. І. Турта, В. О. Тютюнник, О. А. Усачова, К. Ю. Усков, Д. В. Фоменко, М. П. Ізюмський, Л. В. Цвик, О. Ю. Щукін. На пострадянському просторі окреслену проблематику досліджували, зокрема: В. М. Базилевич, В. М. Дік, Ю. М. Дільдін, В.В. Кораблін, В. В. Кореньков, В. В. Мартинов, О. О. Шмиреєв. Серед зарубіжних фахівців у цьому напрямі працювали Н. С. Венкатесан (N. S. Venkatesan), П. Р. Ласка (P. R. Laska), М. Нормарк (M. Normark), М. Рансторп (M. Ranstorp) та ін. Проте висвітлювалися здебільшого загальні принципи та характеристики найбільш типових саморобних вибухових пристроїв. Водночас конструкція описаних нами прикладів вибухових пристроїв є нетиповою і потребує відповідних знань судового експерта, аби уникнути надання помилкових (неповноцінних) висновків, що позначатимуться на процесі досудового розслідування.

Мета й завдання статті

Метою статті є комплексне аналізування теоретичних положень і практичних проблем використання пострілу серії ПГ-7 як складника саморобного вибухового пристрою, надання відповідних рекомендацій.

Для досягнення цієї мети потрібно вирішити такі завдання:

надати комплексну характеристику двох основних варіантів (модифікацій) саморобних вибухових пристроїв, серед складників яких конструкція маршового та стартового порохових двигунів пострілу серії ПГ-7, 82-мм мінометної міни та протипіхотної міни ПОМ-2;

розглянути найбільш характерні залишки на місці вибуху зазначених модифікацій саморобних вибухових пристроїв;

сформулювати та обґрунтувати відповідні рекомендації практико-прикладного характеру.

Виклад основного матеріалу

У запропонованих для обговорення оригінальних, з нашого погляду, модифікаціях саморобного вибухового пристрою застосовується конструкція, яка складається з маршового та стартового порохових двигунів пострілу серії

ПГ-7, що дає змогу відстрілювати їх із ручного протитанкового гранатомета РПГ-7, який, попри доволі поважний вік, досі активно використовується в різних збройних конфліктах у всьому світі (Venkatesan, 2014, p. 225; Kornichuk et al., 2020).



Рис. 1.
Саморобний вибуховий пристрій на основі корпусу 82-мм мінометної міни та маршового і стартового порохових двигунів пострілу ПГ-7ВЛ

Основними складниками такого саморобного вибухового пристрою, який, по суті, являє собою саморобний постріл, є корпус 82-мм мінометної міни, споряджений зривником, маршовий і стартовий порохові двигуни пострілу серії ПГ-7, які з'єднуються в єдину конструкцію саморобним перехідником (перехідною втулкою) (рис. 2).



Рис. 2.

Складники саморобного вибухового пристрою на основі корпусу 82-мм мінометної міни та маршового і стартового порохових двигунів пострілу ПГ-7ВЛ

З наведеного вбачається, що головна частина пострілу серії ПГ-7 замінюється на корпус 82-мм мінометної міни, у конструкцію якої також вносяться зміни у вигляді видалення стабілізатора – хвостової частини (рис. 3). Стабілізатор приєднується до корпусу мінометної міни нарізним з'єднанням, що робить можливим цим самим нарізним з'єднанням приєднати перехідну втулку (рис. 4).

Після від'єднання головної частини пострілу, використовуючи зовнішню різьбу, на поверхні соплового блока перехідна втулка фіксується на поверхні маршового двигуна (рис. 5, 6). Конструкція стартового порохового двигуна залишається без змін.

Насамперед розглянемо модифікацію саморобного вибухового пристрою, що складається з 82-мм мінометної міни та маршового і стартового порохових двигунів пострілу серії ПГ-7 (рис. 1).



Рис. 3.
Корпус 82-мм мінометної міни без стабілізатора

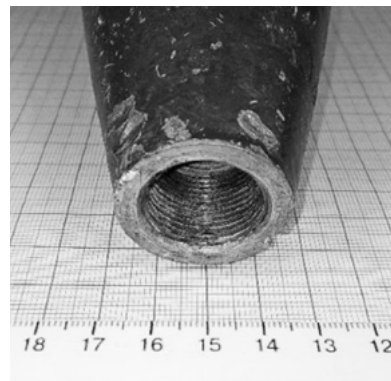


Рис. 4.
Місце з'єднання корпусу 82-мм мінометної міни зі стабілізатором

Дві частини окремих бойових припасів у загальну конструкцію поєднує перехідна втулка, верхній торцевий зріз якої фіксується в корпусі 82-мм мінометної міни, а нижній торцевий зріз накручується на різьбу соплового блока маршового порохового двигуна (рис. 7–9).

За основною конструктивною вимогою перехідна втулка має надійно з'єднувати корпус 82-мм мінометної міни з маршовим пороховим двигуном, тому конструкція такої деталі може відрізнитися.

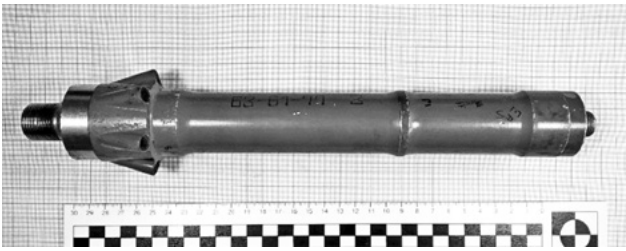


Рис. 5.
Загальний вигляд маршового порохового двигуна пострілу серії ПГ-7 із перехідною втулкою

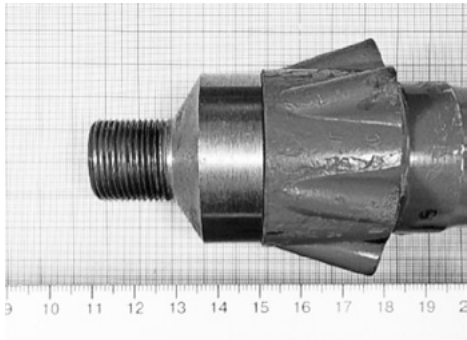


Рис. 6.
Місце фіксації перехідної втулки на поверхні соплового блоку маршового порохового двигуна пострілу серії ПГ-7 (вигляд збоку)



Рис. 7.
Верхній торцевий зріз перехідної втулки



Рис. 8.
Бокова поверхня перехідної втулки

Дещо спрощеним варіантом перехідної втулки є конструкція, яка також нижнім торцевим зрізом накручується на різьбу соплового блоку маршового порохового двигуна, тоді як на боко-

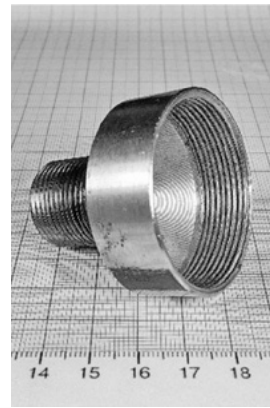


Рис. 9.
Нижній торцевий зріз перехідної втулки



Рис. 10.
Перехідна втулка з гладкою поверхнею на верхньому торцевому зрізі

вій поверхні верхнього торцевого зрізу втулки різьба відсутня (рис. 10). У такому разі діаметр верхнього торцевого зрізу має відповідати діаметру порожнини гофрованої трубки стабілізатора 82-мм мінометної міни (місце розміщення основного заряду). Ущільнювачем, приміром ізоляційною стрічкою, з'єднання фіксує перехідну втулку в порожнині стабілізатора. Крім того, така конструкція дає можливість не видаляти стабілізатор мінометної міни, що дещо додає ваги конструкції пострілу, але загалом суттєво не впливає на його тактико-технічні характеристики, а також передбачає меншу кількість маніпуляцій.

Загальна конструкція описаного саморобного вибухового пристрою (пострілу) дозволяє переробити, наприклад, протитанковий постріл ПГ-7ВЛ із кумулятивного на осколковий, який не має самоліквідатора та здатний подолати значно більшу відстань (Savchenko, Shemanaev, Mikhaletc, & Partala, 2007). У цьому випадку конструкція маршового та стартового порохових двигунів використовується як варіант доставки 82-мм мінометної міни до цілі. Звичайно, такий постріл матиме суттєво інші балістичні характеристики, ніж той самий ПГ-7ВЛ, проте це не виключає можливості його застосування (Lovi, Korenkov, Bazilevich, & Korablin, 2001, s. 66).

Після пострілу та вибуху описаного нами саморобного вибухового пристрою зазвичай найбільш характерними залишками є фрагменти корпусу 82-мм мінометної міни (рис. 11) і спрацьовані маршовий та стартовий порохові двигуни з перехідною втулкою (Biriukov, 2013, s. 88) (рис. 12).

Іншу модифікацію саморобного вибухового пристрою, запропоновану нами для розгляду, вирізняє те, що конструкція цього пристрою передбачає використання маршового та стартового порохових двигунів пострілу серії ПГ-7 як непередбаченого штатними умовами експлуатації засобу дистанційного мінування місцевості, оскільки головна частина



Рис. 11.

Залишки корпусу 82-мм мінометної міни, вилучені на місці вибуху саморобного вибухового пристрою



Рис. 12.

Залишки маршового та стартового порохових двигунів разом із перехідною втулкою, які залишилися на місці вибуху саморобного вибухового пристрою

пострілу серії ПГ-7 замінюється на протипіхотну осколкову міну ПОМ-2 (рис. 13). У конструкції пристрою також передбачено саморобний елемент у вигляді перехідної втулки, яка поєднує протипіхотну міну ПОМ-2 з маршовим і стартовим пороховим двигуном в єдину конструкцію (Lutsenko et al., 2019). Характерною ознакою встановлення протипіхотної осколкової міни ПОМ-2 є наявність неподалік місця її вибуху спрацьованого маршового та стартового порохових двигунів пострілу серії ПГ-7 із перехідною втулкою (Klymenko (Red.), 2005) (рис. 14).

Перехідна втулка, як і в попередній модифікації, має забезпечувати надійне з'єднання складників пристрою у єдину конструкцію (рис. 15, 16) і складається з двох основних частин – металевої кришки (кришка стакана протипіхотної міни ПОМ-2) і кільця циліндричної форми, вкладених один в інший (рис. 17, 18). Місце з'єднання двох частин втулки фіксується лаком або іншою подібною речовиною. Передній торцевий зріз втулки являє собою металеву кришку, виготовлену з металу, який не притягується полем постійного



Рис. 13.

Залишки саморобного вибухового пристрою на основі протипіхотної осколкової міни ПОМ-2 та маршового і стартового порохів двигунів пострілу серії ПГ-7, які залишилися на місці вибуху



Рис. 14.

Залишки маршового та стартового порохів двигунів разом із перехідною втулкою, які залишилися на місці вибуху саморобного вибухового пристрою

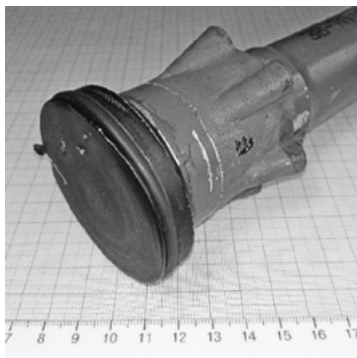


Рис. 15.

Місце фіксації перехідної втулки на поверхні соплового блока маршового порохів двигуна пострілу серії ПГ-7 (вигляд спереду збоку)

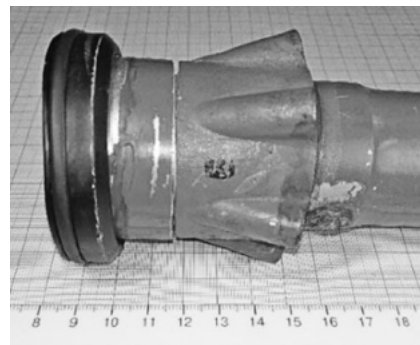


Рис. 16.

Місце фіксації перехідної втулки на поверхні соплового блока маршового порохів двигуна пострілу серії ПГ-7 (вигляд збоку)



Рис. 17.

Верхній торцевий зріз перехідної втулки на основі металеві кришки

магніту, вкриту лакофарбовим покриттям чорного кольору, максимальним діаметром 59,8 мм, висотою 14,2 мм. На боковій поверхні кришки, ближче до переднього торцевого зрізу, канавка, яка проходить за окружністю, у середині якої гумове кільце (ущільнювач) із гуми чорного кольору

товщиною 3,4 мм. Нижній торцевий зріз кришки має заглиблення глибиною 11,0 мм, діаметром 49,3 мм. У центрі донної поверхні заглиблення виступ циліндричної форми висотою 7,5 мм, діаметром 15,7 мм, у верхній торцевій частині якого глухий отвір, з якого виходить стрижень циліндричної форми, виготовлений із хімічно затемненого металу, що притягується полем постійного магніту, видимою висотою 4,0 мм, діаметром 8,0 мм, на боковій поверхні якого зовнішня різьба (рис. 19). Кільце циліндричної форми в нашому прикладі є фрагментом бойової частини пострілу серії ПГ-7, до якого нарізним з'єднанням приєднується маршовий пороховий двигун (рис. 18, 19).



Рис. 18.
Нижній торцевий зріз перехідної втулки на основі металевої кришки

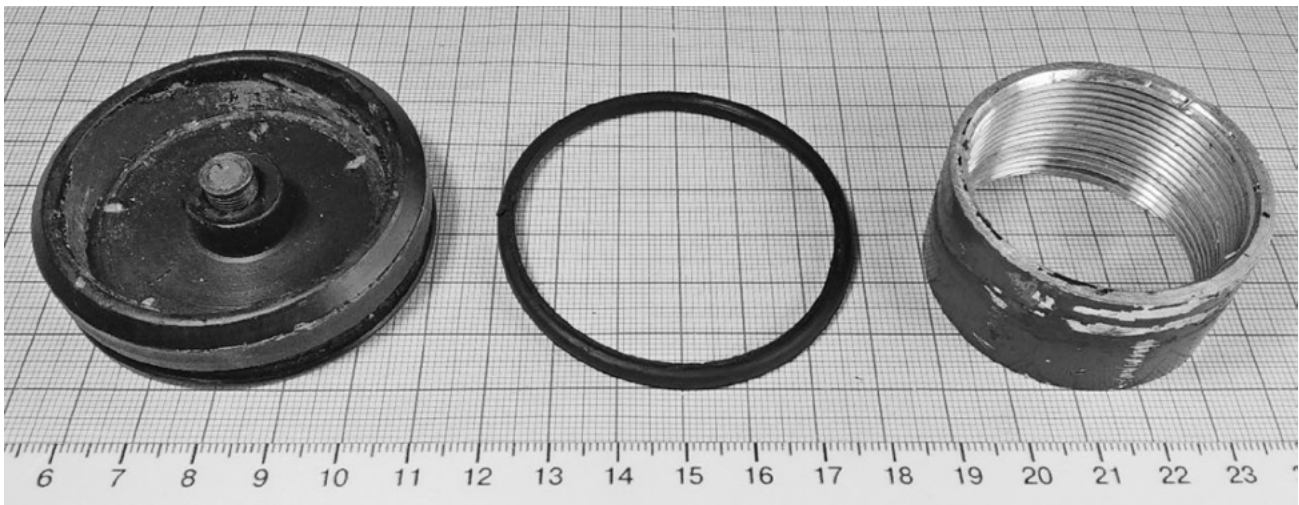


Рис. 19.
Складники перехідної втулки на основі металевої кришки

Отже, шляхом внесення змін в конструкцію протипіхотної осколкової міни ПОМ-2 та поєднання її з маршовим і стартовим пороховими двигунами перехідною втулкою, з використанням ручного протитанкового гранатомета РПГ-7, дистанційно виконується мінування місцевості (Fraser, 1997, р. 34) (див., наприклад, рис. 20). При цьому перехідна втулка у виготовленні дещо легша за попередню, застосовувану в саморобному вибуховому пристрої, у якому головну частину змінено на корпус 82-мм мінометної міни. Такий варіант втулки можна виготовити з використанням підручних інструментів, послуговуючись деталями бойових припасів – головною частиною пострілу серії ПГ-7 і протипіхотною осколковою міною ПОМ-2, у нашому випадку – без виточування окремої деталі (перехідної втулки).

Як видно на схемі, саме залишки спрацьованих маршового та стартового порохових двигунів пострілу серії ПГ-7 найближчі до місця вибуху, ніж протипіхотної міни, які розлітаються на значно більшу відстань.

Загалом як складники описаних двох модифікацій саморобних вибухових пристроїв мо-

жуть бути використані будь-які моделі пострілів серії ПГ-7. Загальна конструкція маршового та стартового порохових двигунів цих пострілів ідентична, а відмінності стосуються лише складу порохового заряду, що робить їх універсальними (Dik, 2009). Надійність конструкції порохових двигунів забезпечує придатність їх для використання навіть за описаних нами конструктивних змін.

У контексті порушеної проблематики слід також зазначити, що на ймовірні місця виготовлення таких саморобних пострілів може вказувати наявність окремих головних частин пострілів серії ПГ-7. Річ у тім, що в разі відділення головної частини та подальшого використання порохових двигунів цією головною частиною можуть послуговуватися лише як кумулятивним зарядом. Через складність використання таких зарядів і до того ж невелику в них необхідність відділені головні частини пострілів серії ПГ-7 зазвичай складають окремо або разом з іншими «непотрібними» боеприпасами в так званих схронах, виявлення яких може свідчити про місце демонтажу та складання саморобних пострілів.

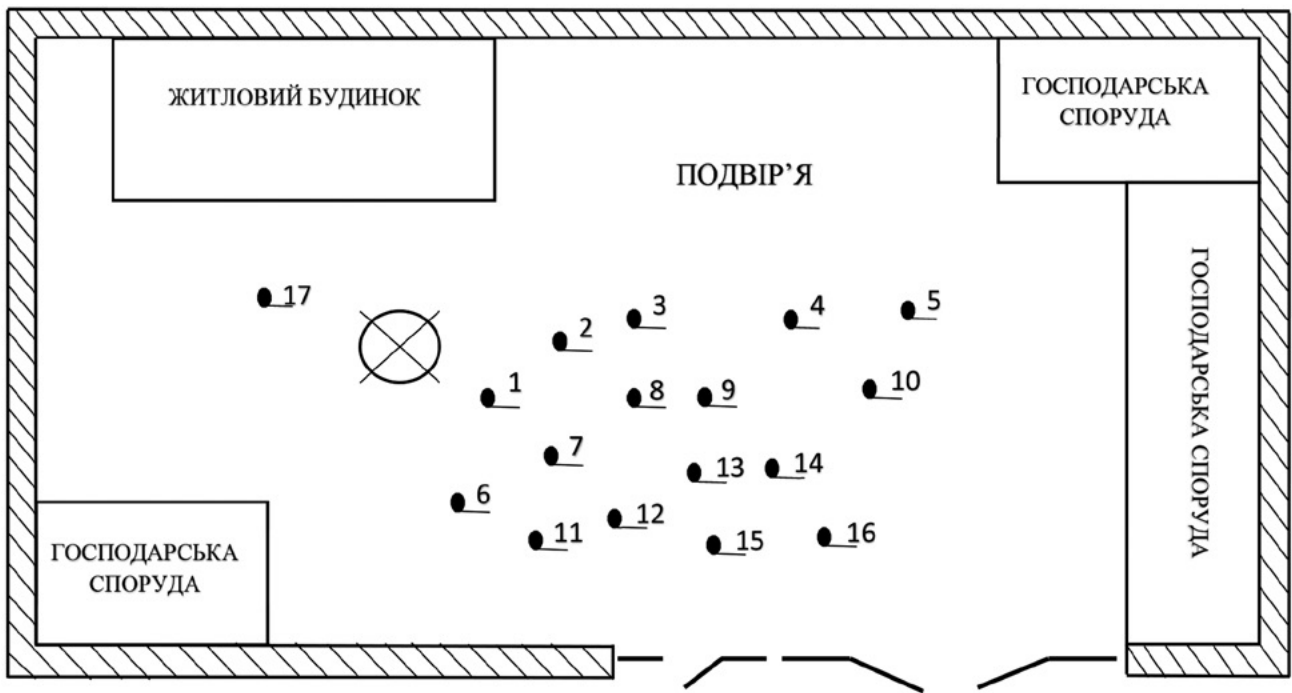


Рис. 20.

Схематичне зображення домоволодіння, на подвір'ї якого стався вибух протипіхотної осколкової міни ПОМ-2, що встановлено дистанційно за допомогою маршового та стартового порохових двигунів пострілу серії ПГ-7: 1 – залишки маршового та стартового порохових двигунів; 2–17 – залишки протипіхотної міни

Виготовлення перехідних втулок, без яких неможливо з'єднати в єдине ціле два складники пострілу, передусім це стосується саморобного пострілу, головна частина якого є корпусом 82-мм мінометної міни, потребує відповідного спеціального обладнання та певних навичок для їх виготовлення, на що також потрібно звернути увагу під час досудового розслідування.

Наукова новизна

Окреслено конструктивні особливості окремих деталей і вузлів нетипових саморобних вибухових пристроїв, які створюються на основі маршового та стартового порохових двигунів пострілу серії ПГ-7 та 82-мм мінометної міни і протипіхотної міни ПОМ-2, а також проаналізовано та проілюстровано найбільш характерні залишки на місці вибуху описаних модифікацій саморобних вибухових пристроїв, що допоможе процесу їх ідентифікації та встановлення механізму вчинення вибуху.

Висновки

1. Надано комплексну характеристику двох основних варіантів (модифікацій) саморобних вибухових пристроїв, серед складників яких конструкція маршового та стартового порохових двигунів пострілу серії ПГ-7, 82-мм мінометної міни та протипіхотної міни ПОМ-2. Окреслено конструктивні особливості окремих деталей і вузлів зазначених саморобних вибухових пристроїв. На-

голошено, що конструкція проілюстрованих нами прикладів вибухових пристроїв є нетиповою і потребує відповідних знань судового експерта, аби уникнути надання помилкових (неповноцінних) висновків, що позначатимуться на процесі досудового розслідування.

2. Розглянуто типові залишки на місці вибуху зазначених модифікацій саморобних вибухових пристроїв, за якими їх можна обґрунтовано ідентифікувати. Здійснено порівняння залишків двох основних видів (модифікацій) предмета дослідження, результати унаочнено. При цьому наголошено, що залишки спрацьованих маршового та стартового порохових двигунів пострілу серії ПГ-7 найближчі до місця вибуху, ніж протипіхотної міни, які розлітаються на значно більшу відстань.

3. Сформульовано рекомендації практико-прикладного характеру, що допоможуть уникнути помилок, розв'язуючи питання віднесення досліджуваних вибухових пристроїв як цілісної конструкції, а не окремих пристроїв (боєприпасів) у межах судової вибухотехнічної експертизи, а також стануть у пригоді не тільки судовим експертам науково-дослідних установ, які працюють за таким напрямом, як дослідження вибухових пристроїв, слідів та обставин вибуху, а й іншим працівникам правоохоронних органів під час огляду місця події за фактом вибуху, спричиненого зазначеними саморобними вибуховими пристроями, і подальшого досудового розслідування.

References

- Biriukov, V. V. (2013). Vyznachennia dystantsii postrilu i mistsia, zvidky yoho bulo zdiisneno, za slidamy na mistsi podii. *Visnyk Luhanskoho derzhavnogo universytetu vnutrishnikh sprav im. E. O. Didorenka*, 4, 86–92 [in Ukrainian].
- Dik, V. N. (2009). Spravochnye materialy. V *Vzryvchatye veshchestva, porokha i boepripasy otechestvennogo proizvodstva: spravochnik* (Ch. 1, 280 s.). Minsk: Okhotkontakt [in Russian].
- Dildin, Iu. M., Martynov, V. V., Semenov, A. Iu., & Shmyrev, A. A. (1989). *Mesto vzryva kak obekt kriminalisticheskogo issledovaniia: ucheb.-prakt. posobie*. M.: VNII MVD SSSR. 72 s. [in Russian].
- Fan, V., Chzhou, N., Tcziao, Tc., Shi, Tc., & Tan, K. (2020) Issledovanie kharakteristik tcilindricheskikh samodelnykh vzryvnykh ustroystv i form razrusheniia obolochek konteinerov pri vzryve. *Prikladnaia mekhanika i tekhnicheskaiia fizika*, 6, 133–142 [in Russian].
DOI: <https://doi.org/10.15372/pmtf20200616>
- Fraser, K. C. (1997). Anti-tank Weapons. *Reference Reviews*, 11(3), 30–34.
DOI: <https://doi.org/10.1108/rr.1997.11.3.32.198>
- Frosolone, C. A. (2015). IED (Improvised Explosive Device). In Papadacos, P. J., Gestring, M. L. (Eds.), *Encyclopedia of Trauma Care*. Springer, Berlin, Heidelberg.
DOI: https://doi.org/10.1007/978-3-642-29613-0_389
- Horváth, T. (2019). Emergency Cases at Countering Improvised Explosive Devices (C-IED), and their Potential Management. *Land Forces Academy Review*, 24(2) 95–106.
DOI: <https://doi.org/10.2478/raft-2019-0011>
- Klymenko, N. I. (Red.). (2005). *Ohliad mistsia podii pry rozsliduvanni okremykh vydiv zlochyniv: nauk.-prakt. posib*. Kyiv: Yurinkom Inter. 216 s. [in Ukrainian].
- Korniichuk, S. P., Turinskyi, O. V., Pietvsov, H. V., Dzeverin, I. H., Antonov, A. V., Hryb, D. A., Karlov, D. V., Misiura, O. M., Bzot, V. B., Iziunskyi, M. P., Koliushnikov, I. M., Tantsiura, O. B., Usachova, O. A., Kurenko, O. B., Solonets, O. I., Kozhushko, Ya. M., Kubrak, V. H., Tiutiunnyk, V. O., Takhian, K. A. ... Borysenko, M. V. (2020). *Suchasne ozbroiennia i viiskova tekhnika Zbroinykh syl Rosiiskoi Federatsii. Dovidnyk uchashnyka OOS*. Kharkiv: DISA PLIUS. 1220 s. [in Ukrainian].
- Laska, P. R. (2015). *Bombs, IEDs, and Explosives: Identification, Investigation, and Disposal Techniques* (1st ed.). Boca Raton. CRC Press. 285 p.
DOI: <https://doi.org/10.1201/b18750>
- Lovi, A. A., Korenkov, V. V., Bazilevich, V. M., & Korablin, V. V. (2001). Otechestvennye protivotankovye granatometnye komplekxy. *Oruzhie. Spetsvypusk*. 66 s.
- Lutsenko, S. H., Prykhodko, Yu. P., Bahrii, V. P., Vasin, O. M., Draliuk, V. V., Bohdasarian, N. K., Kotsiuruba, V. I., Yusupov, V. V., Voitenko, M. I., & Tsvyk, L. V. (2019). *Tekhnichni kharakterystyky ta materialna chastyna ruchnykh hranat, hranatometiv i postriliv do nykh: metod. posib*. Kyiv: UkrDHRI. 291 s. [in Ukrainian].
- National Academies of Sciences, Engineering, and Medicine. (2018). *Reducing the Threat of Improvised Explosive Device Attacks by Restricting Access to Explosive Precursor Chemicals*. Washington, DC: The National Academies Press.
DOI: <https://doi.org/10.17226/24862>
- Prokhorov-Lukin, H. V., Pashchenko, V. I., Bykov, V. I., Radkevych, D. A., Sobakar, I. S., Somov, V. V., Tkachenko, Ye. M., Turta, Yu. I., Uskov, K. Yu., & Shchukin, O. Yu. (2007). *Metodyka kompleksnoho doslidzhennia vybukhovyykh prystroiv, vybukhovyykh rehovyn i slidiv vybukhu*. Kyiv. 218 s. https://arm.naiu.kiev.ua/arm/arm_bmb_exp/idb/metod_wte.html [in Ukrainian].
- Ranstorp, M., & Normark, M. (Eds.). (2015). *Understanding Terrorism Innovation and Learning: Al-Qaeda and beyond* (1st ed.). London. Routledge. 298 p.
DOI: <https://doi.org/10.4324/9781315726816>
- Revill, J. (2016). The Diffusion and Adoption of IED Technology. In *Improvised Explosive Devices*. Palgrave Macmillan, Cham.
DOI: https://doi.org/10.1007/978-3-319-33834-7_5
- Savchenko, F. A., Shemanaev, A. V., Mikhaletc, S. V., & Partala, S. V. (2007). *Konstruktsiia sredstv porazheniia, boepripasov, vzryvatelei i sistem upravleniia sredstvami porazheniia. Konstruktsiia granatometnykh vystreliv i reaktivnykh granat k granatometam odnorazovogo primeneniia: ucheb. posobie*. Penza: PAII. 190 s. [in Russian].
- Shreve, B. P. (2020). The Modern Explosive Threat: Improvised Explosive Devices. In Callaway, D., Burstein, J. (Eds.), *Operational and Medical Management of Explosive and Blast Incidents*. Springer, Cham.
DOI: https://doi.org/10.1007/978-3-030-40655-4_7
- Venkatesan, N. S. (2014). Recent Developments in Anti-Tank Ammunition. *Defence Science Journal*, 35(2), 225–230.
DOI: <https://doi.org/10.14429/dsj.35.6015>

Список використаних джерел

- Бірюков, В. В. (2013). Визначення дистанції пострілу і місця, звідки його було здійснено, за слідами на місці події. *Вісник Луганського державного університету внутрішніх справ ім. Е. О. Дідоренка*, 4, 86–92.
- Дик, В. Н. (2009). Справочные материалы. *Взрывчатые вещества, пороха и боеприпасы отечественного производства: справочник* (Ч. 1, 280 с.). Минск: Охотконтакт.

- Дильдин, Ю. М., Мартынов, В. В., Семенов, А. Ю., & Шмырев, А. А. (1989). *Место взрыва как объект криминалистического исследования: учеб.-практ. пособие*. М.: ВНИИ МВД СССР. 72 с.
- Фань, В., Чжоу, Н., Цзяо, Ц., Ши, Ц., & Тан, К. (2020). Исследование характеристик цилиндрических самодельных взрывных устройств и форм разрушения оболочек контейнеров при взрыве. *Прикладная механика и техническая физика*, 6, 133–142.
DOI: <https://doi.org/10.15372/pmtf20200616>
- Fraser, K. C. (1997). Anti-tank Weapons. *Reference Reviews*, 11(3), 30–34.
DOI: <https://doi.org/10.1108/rr.1997.11.3.32.198>
- Frosolone, C. A. (2015). IED (Improvised Explosive Device). In Papadakos, P. J., Gestring, M. L. (Eds.), *Encyclopedia of Trauma Care*. Springer, Berlin, Heidelberg.
DOI: https://doi.org/10.1007/978-3-642-29613-0_389
- Horváth, T. (2019). Emergency Cases at Countering Improvised Explosive Devices (C-IED), and their Potential Management. *Land Forces Academy Review*, 24(2) 95–106.
DOI: <https://doi.org/10.2478/raft-2019-0011>
- Клименко, Н. І. (Ред.). (2005). *Огляд місця події при розслідуванні окремих видів злочинів: наук.-практ. посіб.* Київ: Юрінком Інтер. 216 с.
- Корнійчук, С. П., Турінський, О. В., Певцов, Г. В., Дзевєрін, І. Г., Антонов, А. В., Гриб, Д. А., Карлов, Д. В., Місюра, О. М., Бзот, В. Б., Ізюмський, М. П., Колюшніков, І. М., Танцюра, О. Б., Усачова, О. А., Куренко, О. Б., Солонець, О. І., Кожушко, Я. М., Кубрак, В. Г., Тютюнник, В. О., Тах'ян, К. А. ... Борисенко, М. В. (2020). *Сучасне озброєння і військова техніка Збройних сил Російської Федерації. Довідник учасника ООС*. Харків: ДІСА ПЛЮС. 1220 с.
- Laska, P. R. (2015). *Bombs, IEDs, and Explosives: Identification, Investigation, and Disposal Techniques* (1st ed.). Boca Raton. CRC Press. 285 p.
DOI: <https://doi.org/10.1201/b18750>
- Лови, А. А., Кореньков, В. В., Базилевич, В. М., & Кораблин, В. В. (2001). Отечественные противотанковые гранатометные комплексы. *Оружие*. Спецвыпуск. 66 с.
- Луценко, С. Г., Приходько, Ю. П., Багрій, В. П., Васін, О. М., Дралюк, В. В., Богдасарян, Н. К., Коцюруб, В. І., Юсупов, В. В., Войтенко, М. І., & Цвик, Л. В. (2019). *Технічні характеристики та матеріальна частина ручних гранат, гранатометів і пострілів до них: метод. посіб.* Київ: УкрДГРІ. 291 с.
- National Academies of Sciences, Engineering, and Medicine. (2018). *Reducing the Threat of Improvised Explosive Device Attacks by Restricting Access to Explosive Precursor Chemicals*. Washington, DC: The National Academies Press.
DOI: <https://doi.org/10.17226/24862>
- Прохоров-Лукин, Г. В., Пашенко, В. І., Биков, В. І., Радкевич, Д. А., Собакар, І. С., Сомов, В. В., Ткаченко, Є. М., Турта, Ю. І., Усков, К. Ю., & Щукін, О. Ю. (2007). *Методика комплексного дослідження вибухових пристроїв, вибухових речовин і слідів вибуху*. Київ. 218 с. https://arm.naiu.kiev.ua/arm/arm_bmb_exp/idb/metod_wte.html
- Ranstorp, M., & Normark, M. (Eds.). (2015). *Understanding Terrorism Innovation and Learning: Al-Qaeda and beyond* (1st ed.). London. Routledge. 298 p.
DOI: <https://doi.org/10.4324/9781315726816>
- Revill, J. (2016). The Diffusion and Adoption of IED Technology. In *Improvised Explosive Devices*. Palgrave Macmillan, Cham.
DOI: https://doi.org/10.1007/978-3-319-33834-7_5
- Савченко, Ф. А., Шеманаев, А. В., Михалец, С. В., & Партала, С. В. (2007). *Конструкция средств поражения, боеприпасов, взрывателей и систем управления средствами поражения. Конструкция гранатометных выстрелов и реактивных гранат к гранатометам одноразового применения: учеб. пособие*. Пенза: ПАИИ. 190 с.
- Shreve, V. P. (2020). The Modern Explosive Threat: Improvised Explosive Devices. In Callaway, D., Burstein, J. (Eds.), *Operational and Medical Management of Explosive and Blast Incidents*. Springer, Cham.
DOI: https://doi.org/10.1007/978-3-030-40655-4_7
- Venkatesan, N. S. (2014). Recent Developments in Anti-Tank Ammunition. *Defence Science Journal*, 35(2), 225–230.
DOI: <https://doi.org/10.14429/dsj.35.6015>

V. Krashanovskyi,

Senior Forensic Expert, Explosive and Fire

Technical Research Department,

Luhansk Scientific Research Forensic Center, MIA of Ukraine,

Rubezhnoye, Lugansk Region, Ukraine

ORCID: <https://orcid.org/0000-0001-6346-613X>

USE OF THE PG-7 SERIES ROCKET AS PART OF AN IMPROVISED EXPLOSIVE DEVICE

The purpose of the article is a comprehensive analysis of the theoretical provisions and practical problems of using the PG-7 series shot as a component of an improvised explosive device, providing appropriate recommendations.

Methodology. The reliability of the results and conclusions obtained is provided by general scientific (empirical and theoretical) and special research methods. So, in particular, theoretical general scientific research methods (analysis, synthesis, generalization) characterize scientific and information sources on the research topic, clarify the level of sufficiency of profile information in them for practical use. Using empirical methods (observation, description, etc.) and special research methods, the parameters are described and the features of the described examples of improvised explosive devices and their remains at the explosion site are highlighted. The systematic approach to conducting the study ensured its comprehensive nature and made it possible to combine the individual results of the study (for different constructive versions of improvised explosive devices) into a single whole. **Scientific novelty.** The design features of individual parts and assemblies of atypical improvised explosive devices created on the basis of the marching and starting powder engines of the PG-7 series and the 82-mm mortar mine and the POM-2 anti-personnel mine are indicated, and the most characteristic remains at the site of the explosion of the described modifications to improvised explosive devices, which will help the identification process and establish the mechanism of the explosion.

Conclusions. A comprehensive description of the two main variants (modifications) of improvised explosive devices is given, among the components of which are the design of the marching and starting powder engines of the PG-7 series shot, the 82-mm mortar mine and the POM-2 anti-personnel mine. The design features of individual parts and assemblies of the indicated improvised explosive devices are indicated. It is noted that the design of the examples of explosive devices illustrated by us is atypical and requires the appropriate knowledge of a forensic expert in order to avoid providing false (incomplete) conclusions that will affect the process of pre-trial investigation. Typical remains at the site of the explosion of these modifications of improvised explosive devices, by which they can be identified, are considered. The remains of the two main types (modifications) of the subject of research are compared, the results are illustrated. At the same time, it was noted that the remnants of the spent marching and starting powder engines of the PG-7 series shot are closer to the explosion site than the remnants of an anti-personnel mine flying over a much greater distance. Recommendations of a practical and applied nature have been formulated that will help to avoid mistakes, solving the issues of classifying the investigated explosive devices as an integral structure, and not individual devices (ammunition) in the framework of a forensic explosives examination, and will also be useful not only to forensic experts of research institutions working on such direction as the study of explosive devices, traces and circumstances of the explosion, but also to other law enforcement officials when examining the scene of an explosion caused by the indicated improvised explosive devices, and subsequent pre-trial investigation.

Keywords: explosives expertise; explosive device; improvised explosive device; anti-tank rocket; 82 mm mortar mine; antipersonnel mine POM-2; ammunition; identification of residues.

В. В. Крашановский, старший судебный эксперт
отдела взрывотехнических
и пожаротехнических исследований,
Луганский научно-исследовательский экспертно-
криминалистический центр МВД Украины, г. Рубежное Луганской обл.
ORCID: <https://orcid.org/0000-0001-6346-613X>

ИСПОЛЬЗОВАНИЕ ВЫСТРЕЛА СЕРИИ ПГ-7 КАК СОСТАВНОЙ ЧАСТИ САМОДЕЛЬНОГО ВЗРЫВНОГО УСТРОЙСТВА

Цель статьи – комплексный анализ теоретических положений и практических проблем использования выстрела серии ПГ-7 как составляющей самодельного взрывного устройства, разработка соответствующих рекомендаций. **Методология.** Достоверность полученных результатов и выводов обеспечена общенаучными (эмпирическими и теоретическими) и специальными методами исследования. Так, в частности, теоретическими общенаучными методами исследования (анализ, синтез, обобщение) охарактеризованы научные и информационные источники по тематике исследования, выяснен уровень достаточности в них профильной информации для практического использования. С помощью эмпирических методов (наблюдение, описание и т. д.) и специальных методов исследования описаны параметры и выделены особенности описанных примеров самодельных взрывных устройств, а также их остатков на месте взрыва. Системный подход к проведению исследования обеспечил его комплексный характер и позволил объединить отдельные результаты исследования (по разным конструктивным вариантам самодельных взрывных устройств) в единое целое. **Научная новизна.** Обозначены конструктивные особенности отдельных деталей и узлов нетипичных самодельных взрывных устройств, создаваемых на основе маршевого и стартового пороховых двигателей выстрела серии ПГ-7 и 82-мм минометной мины и противопехотной мины ПОМ-2, а также проанализированы и проиллюстрированы наиболее характерные остатки на месте взрыва описанных модификаций самодельных взрывных устройств, что поможет процессу идентификации и установлению механизма взрыва. **Выводы.** Дана комплексная характеристика двух основных вариантов (модификаций) самодельных взрывных устройств, среди составляющих которых конструкция маршевого и стартового пороховых двигателей выстрела серии ПГ-7, 82-мм минометной мины и противопехотной мины ПОМ-2. Обозначены конструктивные особенности отдельных деталей и узлов указанных самодельных взрывных устройств. Отмечено, что конструкция проиллюстрированных нами примеров взрывных устройств нетипична и требует соответствующих знаний судебного эксперта, чтобы избежать предоставления ложных (неполноценных) выводов, которые будут отражаться на процессе досудебного расследования. Рассмотрены типовые остатки на месте взрыва указанных модификаций самодельных взрывных устройств, по которым их можно идентифицировать. Осуществлено сравнение остатков двух основных видов (модификаций) предмета исследования, результаты проиллюстрированы. При этом отмечено, что остатки отработанных маршевого и стартового пороховых двигателей выстрела серии ПГ-7 ближе к месту взрыва, чем разлетающиеся на значительно большее расстояние остатки противопехотной мины. Сформулированы рекомендации практико-прикладного характера, которые помогут избежать ошибок, решая вопросы отнесения исследуемых взрывных устройств как целостной конструкции, а не отдельных устройств (боеприпасов) в рамках судебной взрывотехнической экспертизы, а также будут полезны не только судебным экспертам научно-исследовательских учреждений, работающих в этом направлении, как исследование взрывных устройств, следов и обстоятельств взрыва, но и другим работникам правоохранительных органов при осмотре места происшествия по факту взрыва, вызванного указанными самодельными взрывными устройствами, и последующего досудебного расследования.

Ключевые слова: взрывотехническая экспертиза; взрывное устройство; самодельное взрывное устройство; противотанковый выстрел; 82-мм минометная мина; противопехотная мина ПОМ-2; боеприпас; идентификация остатков.

С. В. Рогалін, старший науковий співробітник
лабораторії інженерно-технічних та військових досліджень,
Національний науковий центр «Інститут судових експертиз
ім. Засл. проф. М. С. Бокаріуса», м. Харків
ORCID: <https://orcid.org/0000-0002-1934-8977>
email: rohalin@i.ua

ТЕОРЕТИЧНІ ОСНОВИ ЕКСПЕРТНИХ ДОСЛІДЖЕНЬ ПРИЛАДІВ ОБЛІКУ ЕЛЕКТРИЧНОЇ ЕНЕРГІЇ, ЩО ЗАЗНАЛИ ВПЛИВУ РАДІОЧАСТОТНОГО ЕЛЕКТРОМАГНІТНОГО ВИПРОМІНЮВАННЯ

Мета статті полягає в упорядкуванні теоретичних засад і розширенні методичної бази інженерно-технічних експертних досліджень приладів обліку електричної енергії, які зазнали впливу радіочастотного електромагнітного випромінювання, при встановленні факту втручання в його роботу з метою необлікованого споживання електричної енергії. **Методологія.** Достовірність отриманих результатів і висновків, що ґрунтувалися на узагальненні відомостей про об'єкти дослідження в судових експертизах, виконуваних в Національному науковому центрі «Інститут судових експертиз ім. Засл. проф. М. С. Бокаріуса», забезпечено використанням комплексу загальнонаукових і спеціальних методів, зокрема формально-логічних, порівняння та моделювання. **Наукова новизна.** У контексті електротехнічного дослідження приладів обліку електричної енергії уточнено механізм впливу електромагнітного поля в радіочастотному діапазоні на відповідність обліку електричної енергії та систематизовано теоретичні засади застосування електромагнітного екранування. Запропоновано поділ конструктивного виконання приладів обліку електричної енергії на групи за ознаками захисту від впливу радіочастотного електромагнітного випромінювання. **Висновки.** Систематизовано нормативні вимоги, що встановлені до стійкості приладів обліку електричної енергії від дії впливу на них радіочастотного електромагнітного випромінювання. Окреслено механізм впливу радіочастотного електромагнітного випромінювання та визначено конструктивні елементи приладів обліку, чутливі до дії такого випромінювання. Теоретично обґрунтовано застосування електромагнітного екранування як дієвого технічного засобу запобігання впливу електромагнітного поля у радіочастотному діапазоні на відповідність обліку електричної енергії. Запропоновано поділ конструктивного виконання приладів обліку електричної енергії на групи за ознаками захисту від впливу радіочастотного електромагнітного випромінювання.

Ключові слова: прилад обліку електричної енергії; втручання в роботу приладу обліку; аналого-цифровий перетворювач; електромагнітне випромінювання; частота випромінювання; електромагнітне поле; рівняння Максвелла; напруженість; індукція; вектор Умова – Пойнтінга; електромагнітне екранування.

Вступ

Дослідження фактів та обставин необлікованого споживання електричної енергії, що належать, засвідчує практика електротехнічних судових експертиз, до найпоширеніших, потребують використання спеціальних знань із різних галузей науки і техніки (Horbenko et al., 2012; Lukianchykov, Ye. D., Lukianchykov, B. Ye., & Petriaiiev, 2019; Piliukov, 2019). Зокрема, основ теорії електромагнітного поля (Govorkov, 1960; Goldshtein, & Zernov, 1971), впливу радіочастотного електромагнітного випромінювання на роботу електронних приладів обліку з визначенням конструктивних елементів у їхній будові, чутливих до такого виду випромінювання (Khodakovskiy, Levchenko, Kolumbet, Kozachuk, & Kuzhavskiy, 2021; Morozov, & Ivanov, 2021), інших знань (Starodubtsev, & Akishin, 2018; Semchuk, 2019), виконання електротехнічних досліджень приладів обліку електричної енергії (далі – ПО),

окремих особливостей судових експертиз за цим напрямом (Tsyruk, & Matiunina, 2017; Shmereho, 2017; Burenina, 2019; Bohdaniuk, Rohalin, & Suprun, 2020; Rohalin, Bohdaniuk, & Lásai, 2021).

Наразі дослідження в судових експертизах із встановленням втручання в роботу приладів обліку електричної енергії проводять відповідно до Методики дослідження засобів обліку електричної енергії та схем їх підключення з метою вирішення діагностичних завдань. Цією Методикою окреслено загальний алгоритм дослідження ознак втручання в ПО (наявність механічних, інших пошкоджень корпусу, захисних елементів, волосіні та пристроїв пломбування, індикаторів розкриття, магнітного та електромагнітного впливу тощо) і передбачено інструментальне підтвердження поміж іншого технічної можливості впливу на досліджуваний прилад обліку з метою викривлення обліку із застосуванням наданих органом або особою, які ініціювали проведення дослідження,

додаткових пристроїв, апаратів, механізмів – радіочастотні випромінювачі, джерела електромагнітного поля, джерела постійного магнітного поля та ін. (Sabadash et al. (Uklad.), 2015). Проте сьогодні висновок у судовій експертизі про можливість впливу радіочастотного електромагнітного випромінювання на досліджуваний прилад обліку додатково ґрунтується на інших джерелах (among them: Govorkov, 1960; Goldshtein, & Zernov, 1971; Landau, & Lifshitz, 1988; Maksvell, 1989; Nikolskii, & Nikolskaia, 1989), в яких електромагнітна сумісність окремих компонентів, а саме інтегральних мікросхем (Kliuchnik, Pirogov, & Solodov, 2011; Morozov, & Ivanov, 2021), а також питання електромагнітного екранування (Shapiro, 1975; Maksimov et al., 1976; Priimenko, & Lukin, 2018) мають інженерне опрацювання (Kniazhev, Kechiev, & Petrov, 1989; Baranov, 2016; Panova, 2021), зважаючи на характеристичні параметри джерел випромінювання, які утворюють електромагнітне поле впливу.

Тому на часі розроблення теоретичних основ виконання експертних досліджень приладів обліку електричної енергії, що зазнали впливу радіочастотного електромагнітного випромінювання, систематизація основ теорії електромагнітного поля, впливу радіочастотного електромагнітного випромінювання на роботу електронних приладів обліку з визначенням конструктивних елементів в їх будові, чутливих до такого виду випромінювання, що й зумовлює актуальність обраної тематики і визначає напрями наших подальших розвідок.

Мета й завдання дослідження

Мета статті полягає в упорядкуванні теоретичних засад і розширенні методичної бази інженерно-технічних експертних досліджень приладів обліку електричної енергії, які зазнали впливу радіочастотного електромагнітного випромінювання при встановленні факту втручання в його роботу з метою необлікованого споживання електричної енергії.

Для досягнення цієї мети необхідно вирішити такі завдання:

окреслити нормативні вимоги, встановлені до стійкості приладів обліку електричної енергії від впливу на них радіочастотного електромагнітного випромінювання;

з'ясувати механізм впливу радіочастотного електромагнітного випромінювання та визначити конструктивні елементи приладів обліку, чутливі до дії такого випромінювання;

систематизувати теоретичні засади застосування електромагнітного екранування;

класифікувати конструктивні виконання приладів обліку електричної енергії та за будовою (зокрема за ознаками захисту від впливу радіо-

частотного електромагнітного випромінювання) виокремити групи сприйнятливості до радіочастотного випромінювання, зумовлені конструктивними особливостями ПО;

сформулювати відповідні пропозиції з подальшим розробленням методичних рекомендацій щодо проведення дослідження визначення впливу радіочастотного електромагнітного випромінювання на досліджуваний прилад обліку.

Виклад основного матеріалу

Можливість застосування статичних (електронних) лічильників ват-годин із різною будовою лічильного механізму, як електронною, так і електромеханічною, регламентовано міждержавними стандартами (МТК 232 «*Aparatura dlia vymiru elektrychnoi enerhii ta kontroliu navantazhennia*», 2000, HOST 30206-94; МТК 232 «*Aparatura dlia vymiru elektrychnoi enerhii ta kontroliu navantazhennia*», 2000, HOST 30207-94), що автентичні відповідним міжнародним стандартам, з додатковими вимогами, які відбивають потреби економіки країни.

Вимірювання споживання електричної енергії електронними вимірювальними приладами передбачає виконання перетворення аналогового електричного сигналу, пропорційного обсягу споживання електричної енергії, на цифровий. Аналізуючи використання перетворювачів аналогових вихідних сигналів навігаційних приладів у цифрову форму, О. М. Безвесільна та Н. П. Коротченко наголошували, що «перетворення аналогового сигналу у цифрову форму полягає у вимірюванні миттєвих значень його амплітуди через рівні проміжки часу і представленні отриманих значень, званих відліками, у вигляді послідовності чисел. Ця процедура називається аналого-цифровим перетворенням, а пристрій для її реалізації – аналого-цифровим перетворювачем (АЦП)» (Bezvesilna, & Korotchenko, 2013, s. 37). Такий принцип вимірювання реалізовано в усіх сучасних статичних (електронних) приладах обліку електричної енергії. Наприклад, у настанові з експлуатації лічильника типу НІК 2303L ... Е зазначається: «Вимірювання активної та реактивної електричної енергії проводиться шляхом аналого-цифрового перетворення електричних сигналів, що надходять від первинних перетворювачів сили струму і напруги на вхід вбудованого аналого-цифрового перетворювача (АЦП) мікроконтролера, який перетворює сигнали в цифровий код. Мікроконтролер розраховує середньоквадратичне значення сили струму, напруги, потужності, поточне значення коефіцієнта потужності по кожній фазі, а також значення активної і реактивної енергії сумарно і по кожному тарифу» (ТОВ «НИК», b. d., AAShKh.411152.012 NE, p. 1.4.1).

Відомо, що вплив радіочастотного електромагнітного випромінювання на напівпровідникові прилади, насамперед на інтегральні мікросхеми (ІМС), призводить до їх невідповідної роботи у складі електронної схеми. Розглядаючи методичні аспекти дослідження стійкості інтегральних мікросхем в електромагнітних полях імпульсного радіовипромінювання, фахівці (Клиучник, Pirogov, & Solodov, 2010, s. 12–13) дійшли висновку, що залежно від рівня поглиненої елементами мікросхеми НВЧ потужності виокремлюються такі спостережувані порушення працездатності ІМС, що визначають її стійкість: перешкоди та оборотні відмови з відновленням нормальних характеристик і параметрів після припинення впливу радіовипромінювання; деградаційні зміни параметрів і характеристик із повільним погіршенням технічних характеристик виробів у процесі експлуатації та виходом робочих параметрів виробу за межі встановлених допусків; швидкі «катастрофічні» відмови з незворотним порушенням працездатності.

Проте, засвідчує судово-експертна практика дослідження приладів обліку, що зазнали впливу радіочастотного електромагнітного випромінювання, трапляється, що в разі, коли невідповідна робота ІМС є наслідком блокування передаточної характеристики ІМС (мікроконтролера ПО) у результаті впливу електромагнітного випромінювання радіочастотного діапазону, що не призвів до деградаційної зміни або до «катастрофічної» відмови в роботі ПО (зазвичай досліджуються випадки роботи ПО, коли припинення дії випромінювання відновлює відповідну роботу мікроконтролера та всієї електронної схеми ПО), постають питання встановлення факту необлікованого споживання електричної енергії.

Слід зауважити, що в разі впливу радіочастотного випромінювання на вимірювальну апаратуру, у складі якої застосовані ІМС, процеси, які виникають у напівпровідникових і діелектричних плівкових мікроструктурах, визначаються прикладеними напругами та наведеними струмами, величина яких залежить від геометричних розмірів цих мікроструктурних елементів та їх орієнтації відносно спрямованості електромагнітного поля, так званих поляризаційного чинника та «антенного» механізму впливу. Набувають певної ваги для визначення ступеня впливу на роботу всієї схеми й зовнішні елементи, що забезпечують роботу цієї ІМС. Тобто через певну невизначеність (конструктивного, зокрема монтажного, виконання; характеристик електромагнітного поля впливу, утвореного конкретним джерелом із параметрами, які визначають його потужність, або здатність створити напруженість поля, більшу за

допустиму (нормативно встановлену); напрямку випромінювання, що обумовлений діаграмою направленості антенного пристрою; ступеня поляризації тощо) «вразливість», або міра впливу на ПО певної конструкції із застосуванням ІМС разом із радіоелементами зовнішньої схеми, у складі якої працює ІМС, має бути досліджена в кожному випадку. Саме тому для виробників електронних лічильників висунуто певні вимоги, що мають бути реалізовані в конкретному конструктивному виконанні для уникнення впливу зовнішніх чинників, якщо йдеться про електромагнітну сумісність, – унеможливлення впливу електромагнітних завад також і від радіочастотного випромінювання електромагнітного поля. Приміром, галузевим стандартом СОУ Н МРЕ 40 1 35 110-2005 передбачено: «Лічильники електронні повинні бути стійкими до впливу радіозавад від іскрових розрядів напругою до 15 кВ через повітряний зазор, створюваних, наприклад, при роботі електропобутових приладів. Після припинення їх дії на працюючий лічильник:

- покази лічильника не повинні мати спричинених цим впливом додаткових змін, більших ніж 0,1 кВт·год, а на випробувальному виході не повинно утворюватись більше, ніж відповідне цьому число імпульсів;

- лічильник не повинен зазнавати пошкоджень, а основна похибка повинна залишатися в границях нормованих значень» (*Ministerstvo palyva ta enerhetyky Ukrainy, 2005, SOU-N MPE 40 1 35 110-2005, p. 5.6*).

Граничне значення напруженості електромагнітного поля, що змінюється в радіочастотному діапазоні протягом тривалого часу, за вимогами ДСТУ EN 50470-3:2010, згідно з якими виробник приладу обліку має дотримуватись обліку електричної енергії з певною похибкою (для відповідного класу точності), не має перевищувати 10 В/м (*DP «Ukrmetrteststandart», 2010, p. 8.5*). Слід наголосити, що підприємства – виробники приладів обліку встановлюють власні показники несприйнятливості до випромінювання електромагнітних полів у радіочастотному діапазоні. Наприклад, у настанові з експлуатації приладу обліку NIK 2104...P2 зазначено, що «лічильники несприйнятливі до високочастотних електромагнітних полів» (*ТОВ «НИК», б. д., ААШХ.411152.014, p. 1.2.20*). За ДСТУ 3254-95, високі частоти становлять радіочастоти, обмежені діапазоном від 3 до 30 МГц (*Konstruktorske biuro «Shtorm» Kyivskoho politekhnichnoho instytutu, 1995, DSTU 3254-95, p. 4.34*). Тобто в досліджуваному випадку сприятливість ПО варто розуміти як таку, що впливає на облік електричної енергії в діапазоні частот, що перевищують високі частоти від 3 до 30 МГц.

З цього випливає, що, зважаючи на вимоги підприємства-виробника досліджуваного ПО щодо прийнятливості до радіочастотного випромінювання, а також судово-експертну практику дослідження втручання в роботу ПО, дослідження прийнятливості ПО до радіочастотного випромінювання слід виконувати в дуже високих (ДВЧ) – 30–300 МГц, ультрависоких (УВЧ) – 300–3000 МГц і надвисоких (НВЧ) – 3–30 ГГц частотних діапазонах (*Konstruktorske biuro «Shtorm» Kyivskoho politekhnichnoho institutu*, 1995, DSTU 3254-95, pp. 4.35–4.37).

Водночас, засвідчує судово-експертна практика, втручання в роботу приладів обліку шляхом утворення радіочастотного випромінювання з частотою, що відповідає НВЧ-діапазону, не поширено, а в діапазоні частот, що перевищують НВЧ, під час статистичного опрацювання судових експертиз за цим напрямом дослідження в Харківському НДІСЕ випромінювання навіть не зафіксовано.

Загалом джерелом випромінювання з утворенням електричного поля у ДВЧ – УВЧ – НВЧ-діапазоні можна вважати симетричний вібратор, або диполь. Випромінювання диполя характеризується певним розподіленням електричного заряду в середовищі, яке описується системою рівнянь Максвелла (наведено в інтегральній і диференціальній формі; нумерація рівнянь не відповідає їх нумерації в перекладі «Трактату» Maxsvell, 1989, t. 2, s. 205 – 215).

Перше рівняння

Циркуляція \vec{E} по будь-якому контуру L дорівнює зі знаком мінус похідній за часом від магнітного потоку через будь-яку поверхню, обмежену контуром

$$\oint (\vec{E} d\vec{l}) = - \int \left(\frac{\partial \vec{B}}{\partial t} d\vec{S} \right).$$

Рівняння виражає закон електромагнітної індукції Фарадея. Змінне магнітне поле збуджує змінне електричне поле.

Перше рівняння у диференціальній формі має такий вигляд:

$$\operatorname{rot} \vec{E} = - \frac{\partial \vec{B}}{\partial t}.$$

Друге рівняння

Циркуляція \vec{H} будь-яким замкнутим контуром L дорівнює повному струму (сумі струмів провідності та струмів зсуву) через довільну поверхню, обмежену контуром

$$\oint (\vec{H} dl) = \int \left(\vec{j} + \frac{\partial \vec{D}}{\partial t} d\vec{S} \right).$$

Вихрове електричне поле збуджує вихрове магнітне поле. Рівняння виражає закон повного струму Біо – Савара – Лапласа.

Друге рівняння в диференціальній формі має такий вигляд:

$$\operatorname{rot} \vec{H} = \vec{j} + \frac{\partial \vec{D}}{\partial t}. \quad (1)$$

Третє рівняння

Потік \vec{D} крізь будь-яку замкнуту поверхню дорівнює алгебраїчній сумі сторонніх зарядів, що охоплюються цією поверхню, тобто виражає теорему Гауса

$$\oint (\vec{D} d\vec{S}) = \int \rho dV.$$

Третє рівняння в диференціальній формі має такий вигляд:

$$\operatorname{div} \vec{D} = \rho.$$

Четверте рівняння

Потік \vec{B} крізь довільну замкнуту поверхню дорівнює нулю

$$\oint (\vec{B} d\vec{S}) = 0.$$

Четверте рівняння в диференціальній формі має такий вигляд:

$$\operatorname{div} \vec{B} = 0.$$

Оскільки електричне та магнітне поля взаємопов'язані, з'ясовуючи характерні відмінності цих полів, потрібно застосовувати наведені в рівняннях Максвелла параметри:

векторні:

B – індукція магнітного поля, Тл;

H – напруженість магнітного поля, А/м;

D – індукція електричного поля, Кл;

E – напруженість електричного поля, В/м;

J – електричний струм, утворений напруженістю електричного поля провідності електричного заряду ($E_{\text{кул}}$) і напруженістю електричного поля зсуву ($E_{\text{зс}}$), А;

скалярні:

$\epsilon_a, \epsilon_r, \epsilon_0$ – електричні постійні («діелектрична проникність») абсолютна, реальна та відносна, Ф/м;

μ_a, μ_r, μ_0 – магнітні постійні («магнітна проникність») абсолютна, реальна та відносна, Гн/м;

ρ – щільність заряду на одиницю довжини, площі чи об'єму, Кл/м;

σ – питома електрична провідність, См/м.

Зазначені скалярні величини характеризують середовища, в яких у досліджуваних випадках існують електричні та магнітні поля. Для розрахунку полів у системі рівнянь Максвелла застосуємо

такий зв'язок:

$$\begin{aligned}\vec{D} &= \varepsilon\varepsilon_0\vec{E} \\ \vec{B} &= \mu\mu_0\vec{H} \\ \vec{j} &= \sigma(\overrightarrow{E_{кул}} + \overrightarrow{E_{зс}}).\end{aligned}$$

Загалом зв'язок між \vec{D} і \vec{E} , а також \vec{B} і \vec{H} не лінійний.

Друге рівняння Максвелла в диференціальній формі (1) може бути записано як рівняння узагальненого струму – струму провідності ($I_{пр}$) і струму зсуву ($I_{зс}$) відповідно:

$$I_{пр} + I_{зс} = \frac{d}{dt} \int_S (D + J) dS = \int_S \left(\frac{\partial D}{\partial t} + J \right) dS. \quad (2)$$

Після застосування до цього виразу теореми Остроградського – Гаусса узагальнений струм через будь-яку замкнену поверхню дорівнює нулю

$$\oint_S \left(\frac{\partial D}{\partial t} + J \right) dS = I_{пр} + I_{зс} = 0.$$

Третє рівняння Максвелла (відоме також як теорема Гаусса) доводить, що потік \vec{D} через деяку замкнену поверхню S перетворюється на нуль не тільки за відсутності заряду всередині поверхні S , а й нейтралізації, коли повний позитивний заряд зрівноважується від'ємним.

Ці узагальнення другого й третього рівнянь Максвелла, застосування теореми Остроградського – Гаусса набувають ваги в дальшому розгляді питань електромагнітного екранування досліджуваних ПО під впливом електромагнітного випромінювання у ДВЧ – УВЧ – НВЧ-діапазоні.

З джерел науково-технічної інформації, потужність електромагнітного випромінювання визначається як густина потоку електромагнітної енергії (вектора Умова – Пойнтінга) через довільну поверхню S за одиницю часу, тобто (Nikolskii, & Nikolskaia, 1989, s. 52):

$$W = \int_S \vec{P} dS,$$

де \vec{P} – вектор Умова – Пойнтінга;
 $\vec{P} = [\vec{E}, \vec{H}]$ – результат векторного добутку;
 dS – елемент довільної поверхні S .

Відомо, що E та H (напруженість відповідно електричного та магнітного полів у вільному просторі) пов'язані між собою таким рівнянням

$$E = \rho_{св} H,$$

де $\rho_{св} = 377 \text{ Ом}$ – хвильовий опір вільного простору.

Кількість енергії (електричної та магнітної) у будь-якому малому просторі dV періодично змі-

нюється від нуля до максимуму та визначається для складових (електричної та магнітної) окремо як

$$W_E = \int_V \frac{DE}{2} dV;$$

$$W_M = \int_V \frac{BH}{2} dV.$$

Тобто на поширенні (переносі) електромагнітної енергії, за теоремою Умова – Пойнтінга, відбивається хвильовий опір навколишнього середовища, що також засвідчує рівняння узагальненого струму (2) (Nikolskii, & Nikolskaia, 1989, s. 38), доводячи залежність від параметрів ε та σ , які характеризують середовище, де передається електромагнітна енергія:

$$J + \frac{\partial D}{\partial t} = \sigma E + \varepsilon_0 \varepsilon \frac{\partial E}{\partial t}. \quad (3)$$

У досліджуваних випадках впливу на ПО електромагнітного випромінювання у ДВЧ – УВЧ – НВЧ-діапазоні зміна поля з перебігом часу описується функцією $\cos \omega t$ (де ω – колова частота, пов'язана виразом $\omega = 2\pi f$ з частотою f , що вимірюється в герцах – Гц). Виконуючи диференціювання за часом виразу (3), можна отримати відношення амплітуд струму та індукції електричного поля

$$\frac{J_m}{\left(\frac{\partial D}{\partial t}\right)_m} = \frac{\sigma}{\omega \varepsilon_0 \varepsilon}. \quad (4)$$

Права частина рівняння (4) характеризує матеріал як провідний чи діелектричний залежно від частоти поля, що набуває ваги, коли визначають вплив на чутливі складові елементи досліджуваних ПО та під час екранування цих чутливих елементів у певних конструктивних виконаннях досліджуваних ПО. Загалом поширення в середовищі електромагнітного поля (потік енергії) ДВЧ – УВЧ – НВЧ-діапазону відбувається з переходом через межу розділу середовищ відповідно до виразу (4). Тому досягнення певних значень індукції електричного поля та узагальненого струму залежить від застосування екранування в конструкції досліджуваного ПО, зумовлюючи можливість досягнення нормативно встановленого граничного рівня напруженості електричного поля – 10 В/м, що є визначальним для конструктивного забезпечення впливу на чутливі елементи схеми досліджуваних ПО. Ефективність екранування внутрішнього простору (проникнення електромагнітної хвилі за екран) від падіння електромагнітної хвилі визначається як сумарна величина від хвилі падіння, хвилі відбиття, глибини проникнення хвилі, згасання хвилі, первинного

відбиття хвилі в матеріалі екрана, повторного відбиття хвилі в матеріалі екрана.

Пояснюючи принцип роботи електромагнітного екрана, Д. Н. Шапіро зазначав, що під впливом первинного поля (поля джерел) на поверхні екрана індукуються заряди, а в його товщі – струми та магнітна поляризація. Ці заряди, струми та поляризація утворюють вторинне поле. Від накладання вторинного поля на первинне утворюється результуюче поле, яке в області простору, що захищається, виявляється слабшим за первинне (Shapiro, 1975, s. 6). Як зазначалося раніше, внаслідок неодноразового відбиття, згасання та накладання результуюче поле слід розглядати як систему з розподіленими параметрами з власними частотами для встановлення існування резонансних явищ, що можуть виникати в додаткових умовах, а саме в разі такого конструктивного виконання екранів, які мають складну геометричну форму, отвори та щілини з певними лінійними розмірами. Важливим є також матеріал провідного екрана (магнітний або немагнітний). Д. Н. Шапіро, визначаючи залежність ефективності екрана від характеру джерела поля, довжини хвилі λ (частоти f), відстані до джерела впливу (радіус r), а також від співвідношення напруженості електричного (E) та магнітного (H) полів у місці розміщення чутливого екранованого елемента, наголошує, що зі зменшенням r або збільшенням λ (зменшенням частоти f) відношення E до H у разі електричного диполя зростає, роль магнітного складника спадає, поле розглядатиметься як квазіелектростатичне. За $f = 0$ поле виявляється електростатичним. У разі магнітного диполя відношення E до H зменшується, спадає роль електричного складника, поле розглядатиметься як квазімагнітостатичне. За $f = 0$ – поле магнітостатичне (Shapiro, 1975, s. 8).

У разі фактичної зміни кількісних значень параметрів та їх миттєвого складу, що позначається на ефективності екранування чутливих елементів досліджуваних ПО, постає необхідність математичного моделювання фізичного процесу або інструментальних досліджень впливу електромагнітного поля на відповідність обліку електричної енергії до визначення величини напруженості електричного поля. Тобто дослідження випадків впливу електромагнітного випромінювання радіочастотного діапазону потребує експертного дослідження для встановлення похибки обліку спожитої електричної енергії та визначення напруженості електричного поля, утвореного наданим на дослідження джерелом електромагнітного випромінювання від його наближення до ПО (його чутливих елементів). Якщо джерела випромінювання для експертного дослідження не надано, моделюють

картину поля, застосовуючи математичний апарат (метод скінченних елементів) і теоретично обґрунтовуючи визначення ефективності електромагнітного екранування. Аналізом числового розрахунку побудованої моделі та застосованого методу обчислюється кількісне значення напруженості електричного поля певної частоти залежно від відстані до змодельованого джерела випромінювання для порівняння із нормативним значенням. За наведеним теоретичним обґрунтуванням зроблено висновок, що застосування електромагнітного екранування є дієвим технічним засобом у конструктивному виконанні приладу обліку електричної енергії для запобігання впливу електромагнітного поля в радіочастотному діапазоні на відповідність обліку спожитої електричної енергії.

Узагальнення після опрацювання результатів практики дослідження ПО електричної енергії, які зазнали впливу радіочастотного електромагнітного випромінювання (у визначеному діапазоні частот), дозволяє (Rohalin, Bohdaniuk, & Lâsâi, 2021, s. 276–277) систематизувати конструктивні виконання приладів обліку електричної енергії та за будовою (зокрема за ознаками захисту від впливу радіочастотного електромагнітного випромінювання) виокремити три групи сприйнятливості до радіочастотного випромінювання, зумовлені конструктивними особливостями ПО (ІМС).

До першої належать ПО, які не містять конструктивних елементів захисту вразливих компонентів, чутливих до радіочастотного випромінювання у ДВЧ – УВЧ – НВЧ-діапазоні. Характеризуються вони високим рівнем сприйнятливості до цього випромінювання і є найбільш вразливими до його дії. Вплив такого радіочастотного випромінювання на достовірний облік електричної енергії в межах нормованої (встановленої нормативно-технічними документами) похибки, визначеної підприємством-виробником, поширюється на ПО з різною будовою лічильного механізму, як електронною, так і електромеханічною. До таких належать прилади обліку електричної енергії торгової марки «Енергомера» типу ЦЭ6803В і СЕ 301 R33 або прилад обліку типу Меркурий 230 AR-03R. При цьому за певними особливостями (складаються з окремих радіоелементів, характеризуються відсутністю ІМС або мають низький рівень застосування інтегральних мікросхем із великою кількістю радіоелементів) вирізняється підгрупа ПО, що мають дещо більшу стійкість до радіочастотного випромінювання в окремих частинах визначеного діапазону випромінювання. До таких можна віднести прилад обліку електричної енергії типу СТ-ЭА05, що має порівняно великі розміри, а в його будові застосовано вивідний,

наскрізний тип монтажу окремих радіоелементів загального конструктивного виконання в отвори на друковану плату без використання інтегральних збірок, а схемне застосування ІМС є незначним.

Другу групу становлять ПО, у конструкції яких застосовано електромагнітні екрани. За конструктивним виконанням вирізняються розмірами та будовою екранів. Екранування ПО може бути *суцільним* (наприклад, у приладі обліку електричної енергії типу ET 3A5E7KLRT підприємства-виробника СП ТОВ «ЕЛВІН» суцільний електромагнітний екран виготовлений у вигляді прямої призми, що складається з двох частин та має роз'єм по одній грані) або *частковим* (зазвичай застосовуються екрани призматичної форми, у яких відсутня одна грань, до таких також належать ПО із суцільним екраном, що захищає тільки окремі чутливі елементи електричної схеми (ІМС). До прикладу, прилад обліку електричної енергії типу SL 7000 підприємства-виробника «Itron (Actaris) Україна»). Слід наголосити, що ПО, віднесені до цієї групи сприйнятливості до радіочастотного випромінювання, вирізняються порівняно з представниками першої групи високою стійкістю до радіочастотного випромінювання у ДВЧ – УВЧ – НВЧ-діапазоні.

До третьої групи сприйнятливості до радіочастотного випромінювання віднесені ПО, у конструкції яких як опція (із зазначенням відповідного маркування на паспортній табличці – щитку ПО) передбачено вбудований датчик впливу електромагнітного поля – інтегрований складник конструктивної частини приладу обліку електричної енергії. Тобто оснащення приладу обліку саме таким додатковим конструктивним пристроєм практично не змінює захист приладу обліку від радіочастотного випромінювання у ДВЧ – УВЧ – НВЧ-діапазоні, але фіксує наявність випромінювання в разі існування або появи впливу з певними характеристичними параметрами. Таким є прилад обліку електричної енергії типу НІК 2303L АП1 МС Е підприємства-виробника ТОВ «НІК». Літера «С» у маркуванні ПО засвідчує наявність вбудованого датчика електромагнітного поля. Слід зазначити, що за будовою захисту ПО, віднесені до першої і третьої групи сприйнятливості до радіочастотного випромінювання, фактично не відрізняються. Проте оснащення ПО, що належать до третьої групи, інтегрованим пристроєм фіксації впливу радіочастотного випромінювання у ДВЧ – УВЧ – НВЧ-діапазоні, вирізняє їх за конструктивною будовою та відокремлює від першої та другої групи сприйнятливості до радіочастотного випромінювання. «При впливі на лічильник електромагнітного поля напруженістю більше 10 В/м в діапазоні частот від 80 до 500 МГц протягом більше 3 с:

– на дисплеї з'являється повідомлення «Error radio»;

– у журналі подій лічильника формується запис про вплив електромагнітного поля» (ТОВ «НІК», b. d., ААShKh.411152.012 NE, p. 1.12).

Тому саме третя група ПО найбільш інформативна під час встановлення джерела радіочастотного випромінювання електромагнітного поля з метою необлікованого споживання електричної енергії.

Наукова новизна

У контексті електротехнічного дослідження приладів обліку електричної енергії уточнено механізм впливу електромагнітного поля в радіочастотному діапазоні на відповідність обліку електричної енергії та систематизовано теоретичні засади застосування електромагнітного екранування. Запропоновано поділ конструктивного виконання приладів обліку електричної енергії на групи за ознаками захисту від впливу радіочастотного електромагнітного випромінювання.

Висновки

1. Окреслено нормативні вимоги, встановлені до стійкості приладів обліку електричної енергії від впливу на них радіочастотного електромагнітного випромінювання, що дозволило їх впорядкувати та сформулювати єдиний методичний підхід для проведення експертних досліджень за цим напрямом.

2. З'ясовано механізм впливу радіочастотного електромагнітного випромінювання на облік електричної енергії, що полягає у встановленні фізичних процесів, які відбуваються в чутливих до дії електромагнітного випромінювання конструктивних елементах приладів обліку. Визначено конструктивні елементи приладів обліку, чутливі до дії такого випромінювання, до яких належать напівпровідникові, провідникові та діелектричні плівкові мікроструктури інтегральних мікросхем.

3. Систематизовано теоретичні засади застосування електромагнітного екранування як дієвого технічного засобу в конструктивному виконанні приладу обліку електричної енергії для запобігання впливу електромагнітного поля в радіочастотному діапазоні на відповідність обліку спожитої електричної енергії.

4. За будовою приладів обліку електричної енергії (зокрема за ознаками захисту від впливу радіочастотного електромагнітного випромінювання) вирізняє три групи сприйнятливості до радіочастотного електромагнітного випромінювання. За групами сприйнятливості до радіочастотного електромагнітного випромінювання класифіковано конструктивне виконання приладів

обліку електричної енергії та наведено приклади класифікації окремих типів приладів обліку електричної енергії.

5. У процесі викладення основного матеріалу сформульовано пропозиції, що можуть постати

частиною відповідних методичних рекомендацій під час виконання експертних досліджень приладів обліку електричної енергії, які зазнали впливу радіочастотного електромагнітного випромінювання.

References

- Baranov, M. I. (2016). Antologiya vydaiushchikhsia dostizhenii v nauke i tekhnike. Chast 33: Elektromagnitnaia sovmestimost i zashchita ot vozdeistviia moshchnykh elektromagnitnykh pomekh radioelektronnoho, elektrotekhnicheskogo i elektroenergeticheskogo oborudovaniia. *Elektrotekhnika i Elektromekhanika*, 4, 3–15 [in Russian]. DOI: <https://doi.org/10.20998/2074-272X.2016.4.01>
- Bezvesilna, O. M., & Korotchenko, N. P. (2013). Peretvoriuvach analogovoho syhnalu u tsyfrovoyi optyko-elektronnoho akselerometra. *Visnyk inzhenernoi akademii Ukrainy*, 3–4, 36–38. http://irbis-nbuv.gov.ua/cgi-bin/irbis_nbuv/cgiirbis_64.exe?C21COM=2&I21DBN=UJRN&P21DBN=UJRN&IMAGE_FILE_DOWNLOAD=1&Image_file_name=PDF/Viau_2013_3-4_9.pdf [in Ukrainian].
- Bohdaniuk, I. V., Rohalin, S. V., & Suprun, V. S. (2020). Doslidzhennia roboty krokovoho dvyhuna prykladiv obliku elektrychnoi enerhii pid vplyvom dii zovnishnoho postoiinoho mahnitnoho polia, utvorenoho z metoiu bezoblikovoho spozhyvannia elektrychnoi enerhii. *Teoriia ta praktyka sudovoi ekspertyzy i kryminalistyky*, 22(2), 442–460 [in Ukrainian]. DOI: <https://doi.org/10.32353/khrife.2.2020.36>
- Burenina, N. S. (2019). Problemy otneseniia k bezuchetnomu potrebleniiu fakta ekspluatatsii priborov ucheta za predelami mezhpoverochnogo intervala. *Iuridicheskaiia nauka*, 11, 7–14 [in Russian].
- DP «Ukrmetrteststandart». (2010). DSTU EN 50470-3:2010 *Zasoby vymiriuvannia elektrychnoi enerhii zminnoho strumu. Chastyna 3. Spetsialni vymohy. Lichylnyky aktyvnoi enerhii statychni (klasiv tochnosti A, V i S) (EN 50470-3:2006, IDT)*. [Chynnyi vid 01.07.2012]. BUDSTANDART Online – normatyvni dokumenty budivelnii haluzi Ukrainy. Uziato 11.08.2021 iz http://online.budstandart.com/ua/catalog/doc-page.html?id_doc=54740 [in Ukrainian].
- Goldshstein, L. D., & Zernov, N. V. (1971). *Elektromagnitnye polia i volny*. (2-e izd., pererab. i dop.). M.: Sov. radio. 664 s. [in Russian].
- Govorkov, V. A. (1960). *Elektricheskie i magnitnye polia*. (Izd. 2-e, pererab. i dop.). M.; L.: Gosudarstvennoe energeticheskoe izdatelstvo. 463 s. [in Russian].
- Horbenko, V. O., Dmytriiev, V. O., Ilchenko, B. M., Klymchuk, D. V., Rohalin, S. V., Riabinin, I. M., Syrykh, V. M. (2012). *Metodychni rekomendatsii shchodo provedennia sudovykh elektrotekhnichnykh ekspertyz i ekspertnykh doslidzen*. Kharkiv: KhNDISE. 52 s. https://www.hniise.gov.ua/user_files/File/nauka/2012_gorbenko.pdf [in Ukrainian].
- Khodakovskiy, O., Levchenko, L., Kolumbet, V., Kozachuk, A., & Kuzhavskiy, D. (2021). Rozrakhunkovyi aparat modeliuвання poshyrennia elektromagnitnykh poliv riznoridnykh dzherel. *Suchasni informatsiini systemy*, 5(1), 34–38 [in Ukrainian]. DOI: <https://doi.org/10.20998/2522-9052.2021.1.04>
- Kliuchnik, A. V., Pirogov, Iu. A., & Solodov, A. V. (2010). Metodicheskie aspekty issledovaniia stoikosti integralnykh mikroskhem v elektromagnitnykh poliakh impulsnoho radioizlucheniia. *Zhurnal radioelektroniki*, 8, 1–27. <http://jre.cplire.ru/jre/aug10/3/text.pdf> [in Russian].
- Kliuchnik, A. V., Pirogov, Iu. A., & Solodov, A. V. (2011). Issledovanie stoikosti integralnykh mikroskhem v elektromagnitnykh poliakh impulsnoho radioizlucheniia. *Radiotekhnika i elektronika*, 56(3), 370–374 [in Russian].
- Kniazev, A. D., Kechiev, L. N., & Petrov, B. V. (1989). *Konstruirovaniie radioelektronnoi i elektronnoi vychislitelnoi apparatury s uchedom elektromagnitnoi sovmestimosti*. M.: Radio i sviaz, 224 s. il. [in Russian].
- Konstruktorske biuro «Shtorm» Kyivskoho politekhnichnoho instytutu. (1995). DSTU 3254-95 *Radiozviazok. Terminy ta vyznachennia*. [Chynnyi vid 01.07.1996]. BUDSTANDART Online – normatyvni dokumenty budivelnii haluzi Ukrainy. Uziato 11.08.2021 iz http://online.budstandart.com/ua/catalog/doc-page.html?id_doc=72635 [in Ukrainian].
- Landau, L. D., & Lifshitz, E. M. (1988). *Teoreticheskaiia fizika. Teoriia polia* (7-e izd., ispr.). M.: Nauka. Gl. red. fiz.-mat. lit. 512 s. [in Russian].
- Lukianchikov, Ye. D., Lukianchikov, B. Ye., & Petriaiiev, S. Yu. (2019). Vykorystannia spetsialnykh znan u kryminalnomu provadzhenii. *Visnyk NTUU «KPI». Politolohiia. Sotsiolohiia. Pravo*, 4(44), 125–130 [in Ukrainian]. DOI: [https://doi.org/10.20535/2308-5053.2019.4\(44\).199742](https://doi.org/10.20535/2308-5053.2019.4(44).199742)
- Maksimov, M. V., Bobnev, M. P., Krivitskii, B. X., Gorgonov, G. I., Stepanov, B. M., Shustov, L. N., & Ilin, V. A. (1976). *Zashchita ot radiopomekh*. M.: Sov. Radio. 496 s. [in Russian].
- Maksvell, Dzh. K. (1989). *Traktat ob elektrichestve i magnetizme* [A treatise on electricity and magnetism]. V 2 t. (B. M. Bolotovskii, I. L. Burshtein, M. A. Miller, & E. V. Suvorova, Per.). M.: Nauka [in Russian].
- Ministerstvo palyva ta enerhetyky Ukrainy. (2005). *SOU-N MPE 40 1 35 110-2005 Dodatkovy vymohy do zasobiv obliku elektroenerhii, spriamovani na zapobihannia nesanktsionovanomu vtruchanniui v yikh robotu*. [Chynnyi vid 12.09.2005]. BUDSTANDART Online – normatyvni dokumenty budivelnii haluzi Ukrainy. Uziato 11.08.2021 iz http://online.budstandart.com/ua/catalog/doc-page.html?id_doc=28386 [in Ukrainian].

- Morozov, S. I., & Ivanov, R. A. (2021). Problema razrusheniia provodiashchikh tonkoplenochnykh struktur v integralnykh mikroskhemakh pod vozdeistviem SVCh-izlucheniia. *Mezhdunarodnyi zhurnal gumanitarnykh i estestvennykh nauk*, 1-1(52), 84–87 [in Russian].
DOI: 10.24411/2500-1000-2021-10045
- MTK 232 «Aparatura dlia vymiru elektrychnoi enerhii ta kontroliu navantazhennia». (2000). *HOST 30206-94 Statychni lichylnyky vat-hodyn aktyvnoi enerhii zminnoho strumu (klasy tochnosti 0,2 S i 0,5 S) (МЭК 687-92)*. [Chynnyi vid 01.07.2001]. BUDSTANDARD Online – normatyvni dokumenty budivelnoi haluzi Ukrainy. Uziato 11.08.2021 iz http://online.budstandart.com/ua/catalog/doc-page.html?id_doc=55951 [in Ukrainian].
- MTK 232 «Aparatura dlia vymiru elektrychnoi enerhii ta kontroliu navantazhennia». (2000). *HOST 30207-94 Statychni lichylnyky vat-hodyn aktyvnoi enerhii zminnoho strumu (klasy tochnosti 1 i 2) (МЭК 1036-90)*. [Chynnyi vid 01.07.2001]. BUDSTANDARD Online – normatyvni dokumenty budivelnoi haluzi Ukrainy. Uziato 11.08.2021 iz http://online.budstandart.com/ua/catalog/doc-page.html?id_doc=56701 [in Ukrainian].
- Nikolskii, V. V., & Nikolskaia, T. I. (1989). *Elektrodinamika i rasprostranenie radiovoln*: ucheb. posobie dlia vuzov (3-e izd., pererab. i dop.). M.: Nauka. Gl. red. fiz-mat. lit. 544 s. [in Russian].
- Panova, O. (2021). Zastosuvannia elektromagnitnykh ekraniv u kompleksi zakhodiv z normalizatsii rivniv fizychnykh faktoriv sere dovyscha. *Systemy upravlinnia, navihatsii ta zviazku. Zbirnyk naukovykh prats*, 3(65), 126–129 [in Ukrainian].
DOI: <https://doi.org/https://doi.org/10.26906/SUNZ.2021.3.126>
- Piliukov, Yu. (2019). Vykorystannia spetsialnykh znan u kryminalnykh provadzhenniakh. *Aktualni problemy pravoznavstva*, 4(20), 240–245 [in Ukrainian].
DOI: <https://doi.org/10.35774/app2019.04.240>
- Priimenko, S. D., & Lukin, K. A. (2018). Potok elektromagnitnoi energii pri nalichii potencialnykh elektricheskikh i magnitnykh poliv. *Prikladnaia radioelektronika*, 1,2(17), 28–34 [in Russian].
- Rohalin, S., Bohdaniuk, I., & Lásai, A. (2021). Features of performing expert researches on electricity meters that have been exposed to radiofrequency electromagnetic radiation. *Theory and Practice of Forensic Science and Criminalistics*, 23(1), 270–289.
DOI: <https://doi.org/10.32353/khrife.1.2021.21>
- Sabadash, V. V., Dmytriiev, V. O., Fokin, D. I., Mielientsov, O. M., Riabukhina, V. O., Nosatenko, Yu. O., Dubynka, V. I., Khosha, V. V., Shmereho, O. B., Filipchuk, O. S., & Lysenko, O. V. (Uklad.). (2015). *Metodyka doslidzhennia zasobiv obliku elektrychnoi enerhii ta skhem yikh pidkliuchennia z metoiu vyrishennia diahnostychnykh zavdan*. Kharkiv: KhNDISE. 20 s. [in Ukrainian].
- Semchuk, N. (2019). Zahalnovidomi fakty v kryminalnomu protsesi Ukrainy (na prykladi rivnian Maksvela). [reprint] *Perspectives of science and education*. Proceedings of the 9th International youth conference. SLOVOWORD, New York, USA. P. 25–30 [in Ukrainian].
DOI: <http://doi.org/10.5281/zenodo.3605521>
- Shapiro, D. N. (1975). *Osnovy teorii elektromagnitnogo ekranirovaniia*. L.: Energiia. 112 s., il. [in Russian].
- Shmereho, O. B. (2017). Osoblyvosti provedennia sudovykh elektrotekhnichnykh ekspertyz prykladiv obliku spozhytoi elektrychnoi enerhi. *Kryminalistyka i sudova ekspertyza*, 62, 294–302. <https://digest.kndise.gov.ua/wp-content/uploads/2019/03/a2fc25cb69-294-302.pdf> [in Ukrainian].
- Starodubtcev, Iu. I., & Akishin, A. V. (2018). Eksperimentalnaia metodika i rezultaty obrabotki dannykh ob elektromagnitnoi obstanovke v ultrakorotkovolnovom diapazone. *Sistemy upravlinnia, sviazi i bezopasnosti*, 4, 226–248. <http://sccs.intelgr.com/archive/2018-04/12-Starodubtsev.pdf> [in Russian].
- Tsyruk, S. A., & Matiunina, Iu. V. (2017). K voprosu raschetnogo opredeleniia obemov bezdogovornogo i bezuchetnogo elektropotrebleniia. *Promyshlennaia energetika*, 2, 60–62 [in Russian].
- TOV «NIK». (b. d.). *AAShKh.411152.012 NE. Lichylnyky elektrychnoi enerhii NIK 2303L ... E: nastanova z ekspluatatsii. NIK*. Uziato 11.08.2021 iz http://www.nik.net.ua/uploads/RE_2303LE.pdf [in Ukrainian].
- TOV «NIK». (b. d.). *AAShKh.411152.014. Lichylnyky elektrychnoi enerhii NIK 2104...P2: nastanova z ekspluatatsii. NIK*. Uziato 11.08.2021 iz <http://www.nik.net.ua/files/all/2104-electronic/Operating-Instructions-2104-non-tariff-Ru.pdf> [in Ukrainian].

Список використаних джерел

- Baranov, M. I. (2016). Антология выдающихся достижений в науке и технике. Часть 33: Электромагнитная совместимость и защита от воздействия мощных электромагнитных помех радиоэлектронного, электротехнического и электроэнергетического оборудования. *Электротехника и Электромеханика*, 4, 3–15.
DOI: <https://doi.org/10.20998/2074-272X.2016.4.01>
- Безвесільна, О. М., & Коротченко, Н. П. (2013). Перетворювач аналогового сигналу у цифровий оптико-електронного акселерометра. *Вісник інженерної академії України*, 3–4, 36–38. http://irbis-nbuv.gov.ua/cgi-bin/irbis_nbuv/cgiirbis_64.exe?C21COM=2&I21DBN=UJRN&P21DBN=UJRN&IMAGE_FILE_DOWNLOAD=1&Image_file_name=PDF/Viau_2013_3-4_9.pdf
- Богданюк, І. В., Роголін, С. В., & Супрун, В. С. (2020). Дослідження роботи крокового двигуна приладів обліку електричної енергії під впливом дії зовнішнього постійного магнітного поля, утвореного з метою безоблікового

- споживання електричної енергії. *Теорія та практика судової експертизи і криміналістики*, 22(2), 442–460.
DOI: <https://doi.org/10.32353/khrife.2.2020.36>
- Буренина, Н. С. (2019). Проблемы отнесения к безучетному потреблению факта эксплуатации приборов учета за пределами межповерочного интервала. *Юридическая наука*, 11, 7–14.
- ДП «Укрметртестстандарт». (2010). ДСТУ EN 50470-3:2010 *Засоби вимірювання електричної енергії змінного струму. Частина 3. Спеціальні вимоги. Лічильники активної енергії статичні (класів точності A, B і C) (EN 50470-3:2006, IDT)*. [Чинний від 01.07.2012]. БУДСТАНДАРТ Online – нормативні документи будівельної галузі України. Узято 11.08.2021 із http://online.budstandart.com/ua/catalog/doc-page.html?id_doc=54740
- Гольдштейн, Л. Д., & Зернов, Н. В. (1971). *Электромагнитные поля и волны*. (2-е изд., перераб. и доп.). М.: Сов. радио. 664 с.
- Говорков, В. А. (1960). *Электрические и магнитные поля*. (2-е изд., перераб. и доп.). М.; Л.: Государственное энергетическое издательство. 463 с.
- Горбенко, В. О., Дмитрієв, В. О., Ільченко, Б. М., Климчук, Д. В., Роголін, С. В., Рябінін, І. М., Сирих, В. М. (2012). *Методичні рекомендації щодо проведення судових електротехнічних експертиз і експертних досліджень*. Харків: ХНДІСЕ. 52 с. https://www.hniise.gov.ua/user_files/File/nauka/2012_gorbenko.pdf
- Ходаковський, О., Левченко, Л., Колумбет, В., Козачук, А., & Кужавський, Д. (2021). Розрахунковий апарат моделювання поширення електромагнітних полів різнорідних джерел. *Сучасні інформаційні системи*, 5(1), 34–38.
DOI: <https://doi.org/10.20998/2522-9052.2021.1.04>
- Ключник, А. В., Пирогов, Ю. А., & Солодов, А. В. (2010). Методические аспекты исследования стойкости интегральных микросхем в электромагнитных полях импульсного радиоизлучения. *Журнал радиоэлектроники*, 8, 1–27. <http://jre.cplire.ru/jre/aug10/3/text.pdf>
- Ключник, А. В., Пирогов, Ю. А., & Солодов, А. В. (2011). Исследование стойкости интегральных микросхем в электромагнитных полях импульсного радиоизлучения. *Радиотехника и электроника*, 56(3), 370–374.
- Князев, А. Д., Кечиев, Л. Н., & Петров, Б. В. (1989). *Конструирование радиоэлектронной и электронной вычислительной аппаратуры с учетом электромагнитной совместимости*. М.: Радио и связь, 224 с. ил.
- Конструкторське бюро «Шторм» Київського політехнічного інституту. (1995). ДСТУ 3254-95 *Радіозв'язок. Терміни та визначення*. [Чинний від 01.07.1996]. БУДСТАНДАРТ Online – нормативні документи будівельної галузі України. Узято 11.08.2021 із http://online.budstandart.com/ua/catalog/doc-page.html?id_doc=72635
- Ландау, Л. Д., & Лифшиц, Е. М. (1988). *Теоретическая физика. Теория поля* (7-е изд., испр.). М.: Наука. Гл. ред. физ.-мат. лит. 512 с.
- Лук'янчиков, Є. Д., Лук'янчиков, Б. Є., & Петряєв, С. Ю. (2019). Використання спеціальних знань у кримінальному провадженні. *Вісник НТУУ «КПІ». Політологія. Соціологія. Право*, 4(44), 125–130.
DOI: [https://doi.org/10.20535/2308-5053.2019.4\(44\).199742](https://doi.org/10.20535/2308-5053.2019.4(44).199742)
- Максимов, М. В., Бобнев, М. П., Кривицкий, Б. Х., Горгонов, Г. И., Степанов, Б. М., Шустов, Л. Н., & Ильин, В. А. (1976). *Защита от радиопомех*. М.: Сов. Радио. 496 с.
- Максвелл, Дж. К. (1989). *Трактат об электричестве и магнетизме* [A treatise on electricity and magnetism]. В 2 т. (Б. М. Болотовский, И. Л. Бурштейн, М. А. Миллер, & Е. В. Суворова, Пер.). М.: Наука.
- Міністерство палива та енергетики України. (2005). *СОУ-Н МПЕ 40 1 35 110-2005 Додаткові вимоги до засобів обліку електроенергії, спрямовані на запобігання несанкціонованому втручанням в їх роботу*. [Чинний від 12.09.2005]. БУДСТАНДАРТ Online – нормативні документи будівельної галузі України. Узято 11.08.2021 із http://online.budstandart.com/ua/catalog/doc-page.html?id_doc=28386
- Морозов, С. И., & Иванов, Р. А. (2021). Проблема разрушения проводящих тонкопленочных структур в интегральных микросхемах под воздействием СВЧ-излучения. *Международный журнал гуманитарных и естественных наук*, 1-1(52), 84–87.
DOI: 10.24411/2500-1000-2021-10045
- МТК 232 «Апаратура для виміру електричної енергії та контролю навантаження». (2000). ГОСТ 30206-94 *Статичні лічильники ват-годин активної енергії змінного струму (класи точності 0,2 S і 0,5 S) (МЭК 687-92)*. [Чинний від 01.07.2001]. БУДСТАНДАРТ Online – нормативні документи будівельної галузі України. Узято 11.08.2021 із http://online.budstandart.com/ua/catalog/doc-page.html?id_doc=55951
- МТК 232 «Апаратура для виміру електричної енергії та контролю навантаження». (2000). ГОСТ 30207-94 *Статичні лічильники ват-годин активної енергії змінного струму (класи точності 1 і 2) (МЭК 1036-90)*. [Чинний від 01.07.2001]. БУДСТАНДАРТ Online – нормативні документи будівельної галузі України. Узято 11.08.2021 із http://online.budstandart.com/ua/catalog/doc-page.html?id_doc=56701
- Никольский, В. В., & Никольская, Т. И. (1989). *Электродинамика и распространение радиоволн: учеб. пособие для вузов* (3-е изд., перераб. и доп.). М.: Наука. Гл. ред. физ.-мат. лит. 544 с.
- Панова, О. (2021). Застосування електромагнітних екранів у комплексі заходів з нормалізації рівнів фізичних факторів середовища. Системи управління, навігації та зв'язку. *Збірник наукових праць*, 3(65), 126–129.
DOI: <https://doi.org/https://doi.org/10.26906/SUNZ.2021.3.126>
- Пілюков, Ю. (2019). Використання спеціальних знань у кримінальних провадженнях. *Актуальні проблеми правознавства*, 4(20), 240–245.
DOI: <https://doi.org/10.35774/app2019.04.240>

- Прийменко, С. Д., & Лукин, К. А. (2018). Поток электромагнитной энергии при наличии потенциальных электрических и магнитных полей. *Прикладная радиоэлектроника*, 1,2(17), 28–34.
- Rohalin, S., Bohdaniuk, I., & Lásai, A. (2021). Features of performing expert researches on electricity meters that have been exposed to radiofrequency electromagnetic radiation. *Theory and Practice of Forensic Science and Criminalistics*, 23(1), 270–289.
DOI: <https://doi.org/10.32353/khrife.1.2021.21>
- Сабадаш, В. В., Дмитрієв, В. О., Фокін, Д. І., Меленцов, О. М., Рябухіна, В. О., Носатенко, Ю. О., Дубинка, В. І., Хоша, В. В., Шмерего, О. Б., Філіпчук, О. С., & Лисенко, О. В. (Уклад.). (2015). *Методика дослідження засобів обліку електричної енергії та схем їх підключення з метою вирішення діагностичних завдань*. Харків: ХНДІСЕ. 20 с.
- Семчук, Н. (2019). Загальновідомі факти в кримінальному процесі України (на прикладі рівнянь Максвелла). [reprint] *Perspectives of science and education*. Proceedings of the 9th International youth conference. SLOVOWORD, New York, USA. P. 25–30.
DOI: <http://doi.org/10.5281/zenodo.3605521>
- Шапиро, Д. Н. (1975). *Основы теории электромагнитного экранирования*. Л.: Энергия. 112 с., ил.
- Шмерего, О. Б. (2017). Особливості проведення судових електротехнічних експертиз приладів обліку спожитої електричної енергії. *Криміналістика і судова експертиза*, 62, 294–302. <https://digest.kndise.gov.ua/wp-content/uploads/2019/03/a2fc25cb69-294-302.pdf>
- Стародубцев, Ю. И., & Акишин, А. В. (2018). Экспериментальная методика и результаты обработки данных об электромагнитной обстановке в ультракоротковолновом диапазоне. *Системы управления, связи и безопасности*, 4, 226–248. <http://sccs.intelgr.com/archive/2018-04/12-Starodubtsev.pdf>
- Цырук, С. А., & Матюнина, Ю. В. (2017). К вопросу расчетного определения объемов бездоговорного и безучетного электропотребления. *Промышленная энергетика*, 2, 60–62.
- ТОВ «НІК». (б. д.). ААШХ.411152.012 НЕ. Лічильники електричної енергії НІК 2303L ... Е: настанова з експлуатації. НІК. Узято 11.08.2021 із http://www.nik.net.ua/uploads/RE_2303LE.pdf
- ТОВ «НІК». (б. д.). ААШХ.411152.014. Лічильники електричної енергії НІК 2104...P2: настанова з експлуатації. НІК. Узято 11.08.2021 із <http://www.nik.net.ua/files/all/2104-electronic/Operating-Instructions-2104-non-tariff-Ru.pdf>

Стаття надійшла до редакції 26.08.2021

S. Rohalin, Senior Researcher

Engineering and Military Research Laboratory,

National Scientific Center «Hon. Prof. M. S. Bokarius

Forensic Science Institute», Kharkiv, Ukraine

ORCID: <https://orcid.org/0000-0002-1934-8977>

email: rohalin@i.ua

THEORETICAL FOUNDATIONS FOR THE IMPLEMENTATION OF EXPERT STUDIES OF ELECTRIC ENERGY METERING DEVICES EXPOSED TO RADIO FREQUENCY ELECTROMAGNETIC RADIATION

The purpose of the article is to systematize the theoretical foundations and expand the methodological base of engineering and technical expert studies of electrical energy metering devices exposed to radio frequency electromagnetic radiation when establishing the fact of interference in their work for the purpose of unaccounted consumption of electrical energy. *Methodology*. To achieve the goal of the task, the reliability of the results and conclusions obtained is ensured by the use of a complex of general scientific and special methods, including formal logical ones, comparison and modeling. The results of the study are based on the generalization of information about the objects of research in forensic examinations carried out at the National Scientific Center «Hon. Prof. M. S. Bokarius FSI». *Scientific novelty*. In the context of electrotechnical research of electrical energy metering devices, the mechanism of the effect of an electromagnetic field in the radio frequency range on the reliability of electrical energy metering has been clarified and the theoretical foundations for the application of electromagnetic shielding have been systematized. *Conclusions*. The regulatory requirements established for the stability of electric energy metering devices from exposure to radio-frequency electromagnetic radiation have been systematized. The mechanism of the effect of radio-frequency electromagnetic radiation and the constructional elements of metering devices sensitive to the action of such radiation are determined. Theoretical substantiation of the use of electromagnetic shielding as an effective technical means of preventing the effect of an electromagnetic field in the radio-frequency range for compliance with the metering of electrical energy is given. The division of the design of electrical energy metering devices into groups is carried out according to the signs of protection against the effects of radio frequency electromagnetic radiation.

Keywords: electric energy metering device; interference with the metering device operation; analog-to-digital converter; electromagnetic radiation; radiation frequency; electromagnetic field; Maxwell's equations; intensity; induction; Umov-Poynting's vector; electromagnetic shielding.

С. В. Рогалин, старший научный сотрудник
лаборатории инженерно-технических и военных исследований,
Национальный научный центр «Институт судебных экспертиз
им. Засл. проф. М. С. Бокариуса», г. Харьков
ORCID: <https://orcid.org/0000-0002-1934-8977>
email: rohalin@i.ua

ТЕОРЕТИЧЕСКИЕ ОСНОВЫ ЭКСПЕРТНЫХ ИССЛЕДОВАНИЙ ПРИБОРОВ УЧЕТА ЭЛЕКТРИЧЕСКОЙ ЭНЕРГИИ, ПОДВЕРГШИХСЯ ВОЗДЕЙСТВИЮ РАДИОЧАСТОТНОГО ЭЛЕКТРОМАГНИТНОГО ИЗЛУЧЕНИЯ

Цель статьи заключается в систематизации теоретических основ и расширении методической базы инженерно-технических экспертных исследований приборов учета электрической энергии, подвергшихся воздействию радиочастотного электромагнитного излучения при установлении факта вмешательства в их работу с целью неучтенного потребления электрической энергии. **Методология.** Для достижения цели задания достоверность полученных результатов и выводов обеспечена использованием комплекса общенаучных и специальных методов, в том числе формально-логических, сравнения и моделирования. Результаты исследования основываются на обобщении сведений об объектах исследования в судебных экспертизах, выполняемых в Национальном научном центре «Институт судебных экспертиз им. Засл. проф. Н.С. Бокариуса». **Научная новизна.** В контексте электротехнического исследования приборов учета электрической энергии уточнен механизм воздействия электромагнитного поля в радиочастотном диапазоне на достоверность учета электрической энергии и систематизированы теоретические основы применения электромагнитного экранирования. **Выводы.** Систематизированы нормативные требования, установленные к устойчивости приборов учета электрической энергии от воздействия на них радиочастотного электромагнитного излучения. Определены механизм воздействия радиочастотного электромагнитного излучения и конструктивные элементы приборов учета, чувствительные к действию такого излучения. Теоретически обосновано применение электромагнитного экранирования как действенного технического средства предотвращения воздействия электромагнитного поля в радиочастотном диапазоне на соответствие учета электрической энергии. Выполнено разделение конструктивного исполнения приборов учета электрической энергии на группы по признакам защиты от воздействия радиочастотного электромагнитного излучения.

Ключевые слова: прибор учета электрической энергии; вмешательство в работу прибора учета; аналого-цифровой преобразователь; электромагнитное излучение; частота излучения; электромагнитное поле; уравнения Максвелла; напряженность; индукция; вектор Умова – Пойнтинга; электромагнитное экранирование.

ПОЗИТИВНИЙ ДОСВІД В ЕКСПЕРТНІЙ ДІЯЛЬНОСТІ

POSITIVE EXPERIENCE IN FORENSIC ACTIVITY

УДК 343.98

DOI: 10.37025/1992-4437/2022-37-1-79

О. А. Недашківська, старший судовий експерт
сектору товарознавчих та гемологічних досліджень
відділу товарознавчих, гемологічних,
економічних, будівельних,
земельних досліджень та оціночної діяльності,
Житомирський науково-дослідний
експертно-криміналістичний центр
МВС України, м. Житомир
ORCID: <https://orcid.org/0000-0003-2568-0201>
email: persik.emir@gmail.com
тел.: +38(093)750-88-98

Т. Є. Недашківська, кандидат філологічних наук, професор,
завідувач кафедри слов'янських і германських мов,
Житомирський державний університет
імені Івана Франка, м. Житомир
ORCID: <https://orcid.org/0000-0003-1131-4630>
email: meganed777@gmail.com
тел.: +38(067)424-24-82

ЕКСПЕРИМЕНТ ЯК ЗАСІБ ДОСЛІДЖЕННЯ КОГНІЦІЇ СУДОВОГО ЕКСПЕРТА ЩОДО ЕКСПЕРТНОЇ ІНІЦІАТИВИ

Мета статті – проаналізувати когніцію респондентів щодо експертної ініціативи, застосовуючи такий засіб дослідження, як експеримент, а також сформулювати пропозиції для реалізації права експертної ініціативи в практичній діяльності судового експерта. **Методологія.** Для досягнення поставленої мети та розв'язання зумовлених нею завдань застосовано загальнонаукові та спеціальні методи. Серед них соціологічний, за допомогою якого наукові висновки підтверджено результатами анкетування працівників експертних підрозділів, вербально-комунікативні методи як група психологічних та психодіагностичних методів на основі письмового спілкування із застосуванням елементів статистичної методики. **Наукова новизна.** Визначено рівень володіння судовими експертами понятійним апаратом у сфері права експертної ініціативи та опанування навичок реалізації такого права на практиці, баланс у системі теоретичних і практичних знань. Обґрунтовано необхідність систематизації знань, гармонізації нормативно-правової бази та подальшої алгоритмізації дій судових експертів у межах правового поля. **Висновки.** За допомогою експерименту як засобу дослідження проаналізовано когніцію респондентів щодо експертної ініціативи. У результаті з'ясовано, що атестовані судові експерти Експертної служби МВС України, які взяли участь в анкетуванні, номінально володіють понятійним апаратом у галузі експертної ініціативи, але не мають чіткого усвідомлення процесуальних особливостей можливої реалізації такого права в практичній роботі в разі потреби. Отримані результати систематизовано, при цьому визначено ступінь виконання поставлених завдань та ефективність методики проведення анкетування загалом. Встановлено рівень володіння респондентами понятійним апаратом у галузі права експертної ініціативи, а також можливості його реалізації на практиці. Сформульовано пропозиції щодо реалізації права експертної ініціативи у практичній діяльності судових експертів, що полягають у необхідності чіткої нормативно-правової регламентації права експертної ініціативи як специфічної правової категорії в частині підвищення рівня якості висновку судового експерта та, відповідно, забезпечення виконання основних принципів правосуддя – законності, прозорості та неупередженості, яких мають дотримуватися правові держави; удосконалення нормативно-правової бази у зазначеній сфері, а також подальшої гармонізації вітчизняного законодавства; розроблення чіткого механізму з реалізації права експертної ініціативи в практичній роботі судових експертів у разі такої потреби, що сприятиме підвищенню якості проведених ними досліджень та чіткому дотриманню принципів правосуддя в цілому, а також встановленню істини, забезпечить судового експерта від психологічного навантаження, пов'язаного з настанням відповідальності за прояв експертної ініціативи.

Ключові слова: експертна ініціатива; право експертної ініціативи; судовий експерт; експеримент; анкетування; законодавча регламентація; когніція.

Вступ

Сучасний курс Української держави на тотальну діджиталізацію (*Pro skhvalennia Kontseptsii*, 2018) усіх сфер суспільного життя в умовах стрімкого розвитку науково-технічного прогресу, трансформації глобальних світових політико-комунікаційних процесів потребує своєчасного реагування на виклики сьогодення. Проте становлення правової держави цифрового зразка та її подальше ефективне функціонування, убачається, доцільно розглядати в контексті перманентного реформування та розвитку законотворчого процесу в умовах інформаційного суспільства (Orlovska, Kakhovych, & Kvaktun, 2019; Mkhitarian, 2020; Sychenko, Puhach, Marenichenko, & Khytko, 2020), зважаючи, зокрема, на підвищення рівня злочинності, безперервне удосконалення технологій злочинної діяльності, а також поглиблення процесів маргіналізації та посилення соціального напруження в суспільстві. Водночас дедалі більшої ваги як процесуальне джерело доказів у кримінальному провадженні набуває висновок експерта (Shostko, Podilchak, 2020; Bali, Edmond, Ballantyne, Kemp, & Martire, 2020). Підвищується роль судового експерта як обізнаної особи, яка володіє спеціальними знаннями і практичними навичками, потрібними для відповідних експертних досліджень (Nadizhko, 2020; Sivchuk, 2021), зумовлюючи необхідність безперервного самовдосконалення, гнучкості в пристосуванні до нових реалій (Fusaro, 2004; Vermeylen, 2010).

Тож, з огляду на динамічність суспільних процесів, потребу відповідати мінливим умовам сучасності важливого значення в професійній діяльності судового експерта набуває досить специфічне поняття експертної ініціативи як законодавчо закріпленої можливості судового експерта виходити за межі запитання, поставленого ініціатором призначення судової експертизи, що дає змогу забезпечити більшу гнучкість взаємодії в системі судовий експерт – ініціатор (Nedashkivska, O., 2020). Тому на часі – обґрунтування теоретичних засад і розроблення практичних рекомендацій щодо реалізації права експертної ініціативи під час виконання поставлених перед судовим експертом завдань. При цьому гіпотетична необхідність реалізації такого права на практиці потребує усвідомлення судовим експертом самого поняття експертної ініціативи, її меж та можливості застосування (Shcherbaniuk, 2018, s. 184).

Проблематику реалізації експертної ініціативи в кримінальному процесі досліджували, зокрема, В. Г. Гончаренко, Н. І. Клименко, В. В. Ковален-

ко, В. К. Лисиченко, М. В. Салтевський, І. В. Пиріг, І. Я. Фрідман, М. Г. Щербаковський та ін. Проте цей напрям висвітлено фрагментарно, а окремі його аспекти доволі дискусійні. Щодо розуміння поняття, підстав, меж, доцільності застосування права експертної ініціативи погляди науковців різняться, бракує й законодавчо врегульованого чіткого механізму його реалізації. Наприклад, деякі науковці саму сутність поняття експертної ініціативи розглядають крізь призму наукової компетенції судового експерта як носія спеціальних знань у галузі з можливістю їх застосування на практиці в результаті набуття професійного досвіду (Belkin, 1997, s. 114, 329). Інші експертну ініціативу вважають складником компетенції судового експерта, що входить фактично до кола його повноважень, закріплених на законодавчому рівні (Klyumenko, 2007).

Працюючи в окресленому векторі, дослідники сьогодні вивчають, серед іншого, такі проблемні питання: право експертної ініціативи з позиції юридичної герменевтики (Boitsov, 2019); явище «експертна ініціатива» в межах експертної профілактики (Dikevych, 2019); право експерта заявляти клопотання, пов'язані з призначенням і провадженням судової експертизи, як реалізація експертної ініціативи (Diakonova, 2019); феномен поняття «експертна ініціатива» та сучасні проблеми її реалізації в цифровому суспільстві (Nedashkivska, O., 2020); когнітивні механізми, які лежать в основі судової експертизи (Grown, & Martire, 2020); клопотання як процесуальна форма реалізації судовим експертом права на експертну ініціативу (Nedashkivska, O., 2021) тощо.

А втім, науковий доробок у галузі експертної ініціативи має, здебільшого, теоретичний характер. Водночас масштабних прикладних досліджень, зважаючи на такий суб'єктивний чинник, як, власне, факт усвідомлення судовим експертом права експертної ініціативи та можливості його реалізації в практичній роботі, бракує. При цьому експеримент як засіб дослідження когніції судового експерта щодо експертної ініціативи не застосовувався, зумовлюючи актуальність обраної тематики.

Мета й завдання дослідження

Мета статті – проаналізувати когніцію респондентів щодо експертної ініціативи, застосовуючи такий засіб дослідження, як експеримент, а також сформулювати пропозиції для реалізації права експертної ініціативи в практичній діяльності судового експерта.

Для досягнення цієї мети необхідно вирішити такі завдання:

з'ясувати за допомогою експерименту як засобу дослідження когніції (зокрема методом анкетування) рівень володіння судовими експертами понятійним апаратом у галузі експертної ініціативи, усвідомлення підстав, меж і можливостей її реалізації в їхній практичній діяльності;

систематизувати отримані результати з метою визначення ступеня виконання поставлених завдань та ефективності методики проведення анкетування загалом;

сформулювати пропозиції щодо реалізації права експертної ініціативи в практичній діяльності судових експертів.

Виклад основного матеріалу

У загальноживаному розумінні експертна ініціатива являє собою встановлення експертом на власний розсуд фактів та обставин, які не передбачені експертним завданням, але мають значення для справи (Gorbulinskaia, 2017, s. 42, as cited in Belkin, 2000, s. 91). Номінально право експерта на експертну ініціативу окреслено кримінальним процесуальним законодавством України (*Kryminalnyi protsesualnyi kodeks*, 2012, st. 69, ch. 3, p. 4) і законодавством України про судову експертизу (*Pro sudovu ekspertyzu*, 1994, st. 13, ch. 1, p. 2), передбачаючи гіпотетичну можливість судового експерта на власний розсуд у разі виявлення обставин, що мають значення для кримінального провадження, викласти такі відомості, з приводу яких не були поставлені запитання.

Так, судовий експерт має право (*Kryminalnyi protsesualnyi kodeks*, 2012, st. 102, ch. 3) у висновку зазначити відомості, виявлені в процесі проведення дослідження, що на його думку можуть мати значення для кримінального провадження.

Експертна ініціатива у вужчому розумінні вбачається кримінальною процесуальною категорією, згідно з якою експерт під час дослідження конкретних об'єктів упевнюється в можливості вийти за межі сформульованого ініціатором завдання та реалізує її, формулюючи додаткові відомості, які стосуються предмета доказування (Voitsov, 2019, s. 118).

Отже, право експертної ініціативи сучасне законодавство регламентує формально. При цьому бракує будь-якого механізму можливої реалізації такого права попри наукове обґрунтування її ефективності щодо забезпечення справедливого судочинства високого рівня (Nedashkivska, O., 2021, s. 170). Тому, з нашого погляду, постала об'єктивна потреба не тільки в забезпеченні всебічної правової регламентації в галузі експертної ініціативи, а й у створенні прозорого та чіткого

механізму реалізації права експертної ініціативи в практичній роботі судового експерта.

Так, для з'ясування реальної ситуації щодо володіння понятійним апаратом, усвідомлення основних аспектів права експертної ініціативи, а також можливості чи необхідності його реалізації в практичній роботі серед судових експертів проведено експериментальне дослідження, при цьому виявлено такі основні його етапи:

1. Підготовчий – опрацьовано масив наукових праць і досліджень у галузі експертної ініціативи, розглянуто норми чинного законодавства в частині права експертної ініціативи, у результаті чого, беручи до уваги науковий доробок фахівців (in particular Kopets, 2010; Iakovleva, 2014), визначено тригерні запитання для проведення дослідження, а також коло потенційних респондентів.

1.1. Збирання та аналізування теоретичного матеріалу – проаналізовано історичну складову у формуванні поняття експертної ініціативи, а також думки стосовно можливості та доцільності реалізації права експертної ініціативи, стан сучасних досліджень у контексті меж поняття експертної ініціативи, процесуальних можливостей її виявлення.

1.2. Систематизування й аналізування нормативно-правової бази – опрацьовано нормативно-правові акти, положення яких тією чи іншою мірою регламентують відносини в галузі. Зокрема, з'ясовано, що право експертної ініціативи фактично не регламентовано, його законодавче закріплення має декларативний характер, будь-яких механізмів реалізації такого права бракує.

1.3. Визначення кола суб'єктів (потенційних респондентів) – зважаючи на сферу застосування чинних положень і нормативно-правову регламентацію відносин процесуального характеру між ініціатором призначення експертизи та судовим експертом, відповідно до завдань судової експертизи та змісту експертної ініціативи як засобу забезпечення (серед інших) повного, усебічного та об'єктивного дослідження обставин кримінального провадження основними суб'єктами опитування є судові експерти, у яких безпосередньо в процесі виконання поставленого перед судовою експертизою завдання може виникнути потреба реалізації права експертної ініціативи.

Потенційними суб'єктами дослідження можуть бути слідчі, дізнавачі, а також прокурори, судді як учасники досудового розслідування та судового розгляду, які мають чітко орієнтуватися в необхідності реалізації права експертної ініціативи в конкретному провадженні з метою забезпечити максимальну якість та ефективність у частині встановлення істини в кримінальному

провадженні, забезпечення прозорості та справедливості правосуддя.

Найбільш ефективною, убачається, є синергія в системі ініціатор / виконавець щодо розуміння особливостей права експертної ініціативи та доцільності його використання в кожному конкретному випадку.

1.4. Визначення кола запитань – мету дослідження трансформовано в запитання анкети, зважаючи на висновки, зроблені внаслідок аналізу результатів попередніх етапів щодо місця права експертної ініціативи як процесуальної категорії в чинному законодавстві з огляду на специфіку можливої доцільності реалізації такого права на практиці. При цьому виокремлено такі два блоки: загальні (містять інформацію про посаду респондента із зазначенням структурного підрозділу, освіти із зазначенням спеціальності, а також стаж роботи на посаді, що дасть змогу сформулювати уявлення про професійний профіль опитуваного) та проблемні (складається з десяти запитань процесуального характеру, кожне з них передбачає п'ять варіантів відповідей, серед яких правильна одна; запитання розроблені в такий спосіб, щоб результати відповідей на них давали змогу з'ясувати рівень володіння респондентами понятійним апаратом у сфері експертної ініціативи та процесуальними особливостями можливої реалізації права експертної ініціативи на практиці). Авторська методика з формулювання запитань передбачає можливість подальшого оцінювання рівня когніції, тобто розуміння респондентом законодавчих нюансів у галузі, відповідальності за порушення законодавства в разі некоректного застосування норм права.

1.5. Формування бланка анкети структурованими блоками запитань. При цьому, щоб нейтралізувати можливість настання негативного психологічного стану респондента через побоювання наслідків анкетування або тиску третіх осіб, зважали на необхідність забезпечити анонімність дослідження як однієї з обов'язкових умов успішного анкетування. Візуалізуючи текст бланка анкети, ґрунтувалися на принципах логічності, читабельності та легкості сприйняття інформації. Запитання анкети сформульовано так, щоб не виникало технічних труднощів у процесі анкетування (Ballod, 2019; Churikov, 2020, s. 14).

1.6. Розроблення методики проведення – ґрунтувалися на загальному методі анкетування, щоб отримати необхідну інформацію для складання відповідних статистичних або динамічних уявлень про конкретні явища, питання тощо. Зокрема, для збирання інформації (з'ясування факту розуміння судовими експертами поняття експертної ініціативи, ставлення судових експер-

тів до права експертної ініціативи та можливості його реалізації з найменшими затратами) та з метою високого рівня масовості дослідження послуговувалися як засобом опитування спеціально оформленим списком запитань – анкетною. Головною особливістю методу анкетування становила анонімність дослідження (особа респондента не фіксувалася).

Контакт із респондентом – мінімальний, щоб чітко дотримуватися плану дослідження, оскільки процедуру «питання / відповідь» суворо регламентовано.

За типом контакту – очне анкетування, із суцільною повнотою охоплення, за кількістю респондентів – аудиторне анкетування. Експеримент тривав упродовж 2019–2020 рр., до оголошення карантину.

2. Анкетування – передбачає обов'язковий інструктаж респондентів і власне процедуру анкетування, що технічно забезпечена. Загальна кількість респондентів становила 106 осіб – атестованих судових експертів Експертної служби МВС України, які представляють усі області України.

2.1. Інструктаж – проводили безпосередньо перед опитуванням, до того як респонденти отримали бланк анкети. Для чистоти експерименту роз'яснювали правила його заповнення та умови анкетування. При цьому, аби усунути можливість трансляції чужої думки, користуватися будь-якими друкованими та електронними ресурсами, розмовляти між собою заборонялося. Застосовували принцип добровільної та анонімної участі в анкетуванні. Час процедури обмежувався 15 хв.

2.2. Технічне забезпечення процедури анкетування – полягало в наданні приміщення для проведення дослідження та забезпеченні кожного респондента бланком анкети та ручкою.

3. Оброблення результатів – сортування та вибракування зіпсованих бланків анкет, математичне зчитування та фіксування результатів.

3.1. Сортування та вибракування бланків анкет – попередня перевірка кількості недійсних анкет: порожніх, некоректно заповнених (що містять більше ніж одну відповідь) і сумнівної достовірності (із виправленнями).

3.2. Математичне зчитування результатів – із застосуванням функції «Ключ опитування» з'ясовано номінальну кількість правильних і неправильних відповідей.

3.3. Фіксування результатів підрахунків – для зручності у вигляді таблиць з відповідними позначками щодо кожної категорії відповідей на окреме запитання.

4. Аналізування та розшифрування отриманих даних – визначення профілю респондента,

з'ясування номінальної кількості позитивних і негативних відповідей, за допомогою подальшого трифакторного аналізу отриманих результатів за кожним запитанням виведення відсоткового співвідношення отриманих показників, формування понятійного апарату профілю респондента та уза-

гальнення отриманих результатів із подальшим формуванням висновків дослідження.

4.1. Визначення профілю респондента на основі опрацювання отриманих відповідей на перший блок запитань анкети (табл. 1).

Таблиця 1

Результати опрацювання першого блоку запитань анкети

Респонденти	Посада	Судовий експерт	49		
		Усього: 106		Старший судовий експерт	7
Головний судовий експерт	8				
Завідувач сектору	19				
Завідувач відділу	4				
Не зазначено	19				
Стаж: min 2 місяці max 19 років	Освіта (спеціальність)			Юридична	17
				Економічна	17
		Технічна	8		
		Судова експертиза	2		
		Хімічна	1		
		Товарознавство	1		
		Не зазначено	60		

4.2. Визначення номінальної кількості позитивних і негативних відповідей на запитання другого блоку анкети (табл. 2) на основі зафіксованих результатів.

Таблиця 2

Запитання другого блоку анкети

№ п/п	Запитання
1	Відповідно до законодавства України експерт має право...
2	Експерт має право з власної ініціативи викласти відомості, про які йому не поставлено запитань, якщо...
3	У разі коли експерт із власної ініціативи виклав у своєму дослідженні відомості, про які йому не поставлено запитань відповідно до чинного законодавства України, такий експерт притягуватиметься до відповідальності...
4	У разі коли експерту з власної ініціативи необхідно викласти у своєму дослідженні відомості, про які йому не поставлено запитань відповідно до чинного законодавства України, такий експерт у визначеному законом порядку повинен отримати на це дозвіл у...
5	Експертна ініціатива – це...
6	Відповідно до процесуального законодавства України збиранням із власної ініціативи експертом матеріалів для проведення експертизи вважають...
7	Збирання експертом із власної ініціативи матеріалів для проведення експертизи – це...
8	Експерт заявив клопотання про надання додаткових матеріалів і зразків для проведення експертизи. У такий спосіб він реалізував...
9	Експерт на власний розсуд виклав у висновку експертизи виявлені під час її проведення відомості, які мають значення для кримінального провадження і з приводу яких йому не поставлено запитань. У такий спосіб експерт...
10	Експерт із власної ініціативи повідомив слідчого про виявлені під час проведення дослідження відомості, які мають значення для кримінального провадження та про які йому не поставлено запитань. У такий спосіб експерт...

4.3. Трифакторний аналіз результатів за кожним запитанням, що ґрунтувався на інформації про кількість правильних, неправильних і сумнівних відповідей на кожне запитання другого блоку анкети (табл. 3).

Таблиця 3

Результати опрацювання другого блоку запитань анкети

№ запитання	Відповіді		
	правильні	неправильні	сумнівні
1	100	4	2
2	8	93	5
3	89	15	2
4	93	11	2
5	77	24	5
6	81	20	5
7	85	16	5
8	89	14	3
9	85	16	5
10	57	48	1

Умовно запитання анкети можна поділити на теоретичні (1, 5, 6, 7), практичні (2, 8, 9, 10) і ситуативні (3, 4).

Так, когніція респондентів виявляє строка-тість залежно від характеру запитання. Правильні відповіді варіюються в діапазоні 8–100, неправильні – 4–93, сумнівні – 1–5. Найбільш зрозуміле для респондентів запитання 1, а найменш зрозу-

міле – 2. При цьому можна констатувати, що судовим експертам бракує чіткого усвідомлення можливості реалізації права експертної ініціативи на практиці.

4.4. Виведення відсоткового співвідношення на основі зафіксованих результатів кількісних показників за категоріями (табл. 4).

Таблиця 4

Відсоткове співвідношення результатів опрацювання другого блоку запитань анкети

№ запитання	Відповіді		
	правильні, %	неправильні, %	сумнівні, %
1	94,34	3,77	1,89
2	7,55	87,73	4,72
3	83,96	14,15	1,89
4	87,73	10,38	1,89
5	72,64	22,64	4,72
6	76,41	18,87	4,72
7	80,19	15,09	4,72
8	83,96	13,21	2,83
9	80,19	15,09	4,72
10	53,78	45,28	0,94

4.5. Формування понятійного апарату профілю респондента – поняттями «експертна ініціатива» та «межі експертної ініціативи» володіють від 76,41 % до 94,33 % опитаних, а процесуальними особливостями реалізації права експертної ініціативи на практиці – лише 7,54 %.

4.6. Узагальнення отриманих результатів і формування висновків.

За результатами опитування респондентів, які є практичними працівниками – атестованими судовими експертами Експертної служби МВС України, зафіксовані у відсотковому відображен-

ні показники засвідчують, що більшість респондентів володіють понятійним апаратом у галузі експертної ініціативи, проте за фактичної відсутності розуміння процесуальних особливостей реалізації права експертної ініціативи на практиці у випадках і формах, визначених законом (Нора, 2013, s. 210). При цьому тригерним виявилось запитання саме щодо процесуальних особливостей можливої реалізації права експертної ініціативи в процесі складання висновку в частині гіпотетичної необхідності його практичного процесуального оформлення.

Наукова новизна

Визначено рівень володіння судовими експертами понятійним апаратом у сфері права експертної ініціативи та опанування навичок реалізації такого права на практиці, баланс у системі теоретичних і практичних знань. Обґрунтовано необхідність систематизації знань, гармонізації нормативно-правової бази та подальшої алгоритмізації дій судових експертів у межах правового поля.

Висновки

1. За допомогою експерименту як засобу дослідження проаналізовано когніцію респондентів щодо експертної ініціативи. У результаті з'ясовано, що атестовані судові експерти Експертної служби МВС України, які взяли участь в анкетуванні, номінально володіють понятійним апаратом у галузі експертної ініціативи, але не мають чіткого усвідомлення процесуальних особливостей можливої реалізації такого права в практичній роботі в разі потреби.

2. Отримані результати систематизовано, при цьому визначено ступінь виконання поставлених завдань та ефективність методики проведення анкетування загалом. Встановлено рівень володіння респондентами понятійним апаратом у галузі права експертної ініціативи, а також можливості його реалізації на практиці.

3. Сформульовано пропозиції щодо реалізації права експертної ініціативи у практичній діяльності судових експертів, що полягають у необхідності: чіткої нормативно-правової регламентації права експертної ініціативи як специфічної правової категорії в частині підвищення рівня якості висновку судового експерта та, відповідно, забезпечення виконання основних принципів правосуддя – законності, прозорості та неупередженості, яких мають дотримуватися правові держави; удосконалення нормативно-правової бази у зазначеній сфері, а також подальшої гармонізації вітчизняного законодавства;

розроблення чіткого механізму з реалізації права експертної ініціативи в практичній роботі судових експертів у разі такої потреби, що сприятиме підвищенню якості проведених досліджень та чіткому дотриманню принципів правосуддя в цілому, а також встановленню істини, убезпечить судового експерта від психологічного навантаження, пов'язаного з настанням відповідальності за прояв експертної ініціативи.

Перспективи подальшого дослідження вбачаємо в розширенні кола респондентів і в уточненні запитань, що дозволить поглибити висновки та розробити рекомендації стосовно усунення когнітивних викривлень щодо експертної ініціативи.

References

- Bali, A. S., Edmond, G., Ballantyne, K. N., Kemp, R. I., & Martire, K. A. (2020). Communicating forensic science opinion: An examination of expert reporting practices. *Science & Justice: journal of the Forensic Science Society*, 60(3), 216–224. DOI: <https://doi.org/10.1016/j.scijus.2019.12.005>
- Ballod, B. A. (2019). *Metody i sredstva sotciologicheskikh issledovaniy: ucheb. posobie*. SPb.: Lan. 184 s. [in Russian].
- Belkin, R. S. (1997). Chastnye kriminalisticheskie teorii. V *Kurs kriminalistiki* (T. 2). M.: Jurist. 464 s. [in Russian].
- Belkin, R. S. (2000). *Kriminalisticheskaya entsiklopediya* (2-e izd. dop.). M.: Megatron XXI. 334 s. [in Russian].
- Boitcov, A. A. (2019). Pravo ekspertnoi initsiativy s pozitsii iuridicheskoi germeneytiki. *Teoriya i praktika sudebnoi ekspertizy*, 14(2), 115–127 [in Russian]. DOI: <https://doi.org/10.30764/1819-2785-2019-14-2-115-127>
- Churikov, A. V. (2020). *Osnovy postroeniya vyboriki dlia sotciologicheskikh issledovaniy*. M.: Institut fonda «Obshchestvennoe mnenie». 239 s. [in Russian].
- Diakonova, O. G. (2019). Pravo eksperta zaiavliat khodataistva, svyazannye s naznacheniem i proizvodstvom sudebnoi ekspertizy, kak realizatsiya ekspertnoi initsiativy. *Vestnik Universiteta imeni O. E. Kutafina (MGIU)*, 5, 66–78 [in Russian]. DOI: <https://doi.org/10.17803/2311-5998.2019.57.5.066-078>
- Dikevych, K. H. (2019). Sudovo-ekspertna profilaktyka yak vyd profilaktyky zlochynnosti. *Molodyi vchenyi*, 8(72), 291–294 [in Ukrainian]. DOI: <https://doi.org/10.32839/2304-5809/2019-8-72-62>
- Fusaro, N. (2004). The Role of the Expert, of the Technical Consultant and of the Consultant for the Defensive Investigations in the Criminal Trial. *Forensic Science International*, 146 Suppl, 219–220. DOI: <https://doi.org/10.1016/j.forsciint.2004.09.067>

- Gorbulinskaia, I. N. (2017). Ob ekspertnoi iniciative. *Vestnik Moskovskogo universiteta MVD Rossii*, 2, 41–42 [in Russian].
- Growns, B., & Martire, K. A. (2020). Human factors in forensic science: The cognitive mechanisms that underlie forensic feature-comparison expertise. *Forensic science international. Synergy*, 2, 148–153.
DOI: <https://doi.org/10.1016/j.fsisyn.2020.05.001>
- Hora, I. V. (2013). Problemy vykorystannia spetsialnykh znan u kryriminalnomu sudochynstvi Ukrainy. *Yurydychnyi chasopys Natsionalnoi akademii vnutrishnikh sprav*, 1, 209–214 [in Ukrainian].
- Iakovleva, N. F. (2014). *Sotsiologicheskoe issledovanie: ucheb. posobie* (2-e izd., ster.). M.: Flinta. 250 s. [in Russian].
- Klymenko, N. I. (2007). *Sudova ekspertolohiia: kurs leksii: navch. posib. dlia stud. yuryd. spets. vyshch. navch. zakl.* Kyiv: In Yure. 528 s. [in Ukrainian].
- Kopets, L. V. (2010). *Klasychni eksperymenty v psykhologii: navch. posib.* Kyiv: Kyievo-Mohylianska akademiia. 283 s. [in Ukrainian].
- Kryriminalnyi protsesualnyi kodeks Ukrainy: Zakon Ukrainy No. 4651-VI. (2012). <https://zakon.rada.gov.ua/laws/show/4651-17#Text> [in Ukrainian].
- Mkhitarian, A. M. (2020). Teoretyko-pravovi osnovy rozvytku informatsiinoho suspilstva u Yaponii. *Pravova derzhava*, 39, 10–17 [in Ukrainian].
DOI: <https://doi.org/10.18524/2411-2054.2020.39.212974>
- Nadizhko, M. M. (2020). Vykorystannia spetsialnykh znan u sudovo-ekspertnii diialnosti: teoretyko-pravovi aspekty. *Kryriminalistychnyi visnyk*, 33(1), 25–36 [in Ukrainian].
DOI: <https://doi.org/10.37025/1992-4437/2020-33-1-25>
- Nedashkivska, O. A. (2020). Fenomen poniattia «ekspertna initsiatyva» ta suchasni problemy yii realizatsii v tsyfrovomu suspilstvi. *Teoriia ta praktyka sudovoi ekspertyzy i kryriminalistyky*, 22, 201–210 [in Ukrainian].
DOI: <https://doi.org/10.32353/khrife.2.2020.15>
- Nedashkivska, O. A. (2021). Klopotannia yak protsesualna forma realizatsii sudovym ekspertom prava na ekspertnu initsiatyvu. *Kryriminalistyka i sudova ekspertyza*, 66, 168–177 [in Ukrainian].
DOI: <https://doi.org/10.33994/kndise.2021.66.18>
- Nedashkivska, T. Ye. (2020). *Eksperyment u psykholinhvistytsi (z dosvidu roboty): monohrafiia.* Zhytomyr: Vyd-vo ZhDU im. I. Franka. 230 s. [in Ukrainian].
- Orlovska, Yu. V., Kakhovych, O. O., & Kvaktun, O. O. (2019). Derzhavne upravlinnia rozvytkom informatsiinoho suspilstva v Ukraini. *Ekonomichnyi prostir*, 147, 103–114 [in Ukrainian].
DOI: <https://doi.org/10.30838/PES.2224.040719.103.551>
- Pro skhvalennia Kontseptsii rozvytku tsyfrovoy ekonomiky ta suspilstva Ukrainy na 2018–2020 roky ta zatverdzhennia planu zakhodiv shchodo yii realizatsii: rozporiadzhennia Kabinetu Ministriv Ukrainy No. 67-r. (2018). <https://zakon.rada.gov.ua/laws/show/67-2018-%D1%80#Text> [in Ukrainian].
- Pro sudovu ekspertyzu: Zakon Ukrainy No. 4038-XII. (1994). <https://zakon.rada.gov.ua/laws/show/4038-12#Text> [in Ukrainian].
- Shcherbaniuk, D. V. (2018). Realizatsiia sudovym ekspertom prava na initsiatyvu v kryriminalnomu provadzhenni. *Natsionalnyi iuridicheskii zhurnal: teoriia i praktika*, 2, 181–185 [in Ukrainian].
- Shostko, O. Yu., & Podilchak, O. M. (2020). Cuchasni svitovi tendentsii zlochynnosti [Modern trends of world crime]. *Problemy zakonnosti*, 148, 184–200 [in Ukrainian].
DOI: <https://doi.org/10.21564/2414-990x.148.193805>
- Sivchuk, I. (2021). Profesiina kompetentnist sudovoho eksperta. *Zbirnyk naukovykh prats ΛOHOΣ* [in Ukrainian].
DOI: <https://doi.org/10.36074/logos-26.02.2021.v1.34>
- Sychenko, V. V., Puhach, A. M., Marenichenko, V. V., & Khytko, M. M. (2020). Mekhanizmy derzhavnoho rehuliuвання rozvytku informatsiinoho suspilstva. *Investytsii: praktyka ta dosvid*, 5–6, 76–80 [in Ukrainian].
DOI: <https://doi.org/10.32702/2306-6814.2020.5-6.76>
- Vermlyen, Y. (2010). The role of the forensic expert in criminal procedures according to Belgian Law. *Forensic science international*, 201(1–3), 8–13.
DOI: <https://doi.org/10.1016/j.forsciint.2010.04.017>

Список використаних джерел

- Bali, A. S., Edmond, G., Ballantyne, K. N., Kemp, R. I., & Martire, K. A. (2020). Communicating forensic science opinion: An examination of expert reporting practices. *Science & Justice: journal of the Forensic Science Society*, 60(3), 216–224.
DOI: <https://doi.org/10.1016/j.scijus.2019.12.005>
- Баллод, Б. А. (2019). *Методы и средства социологических исследований: учеб. пособие.* СПб.: Лань. 184 с.
- Белкин, Р. С. (1997). Частные криминалистические теории. В *Курс криминалистики* (Т. 2). М.: Юристъ. 464 с.
- Белкин, Р. С. (2000). *Криминалистическая энциклопедия* (2-е изд. доп.). М.: Мегатрон XXI. 334 с.
- Бойцов, А. А. (2019). Право экспертной инициативы с позиции юридической герменевтики. *Теория и практика судебной экспертизы*, 14(2), 115–127.
DOI: <https://doi.org/10.30764/1819-2785-2019-14-2-115-127>
- Чуриков, А. В. (2020). Основы построения выборки для социологических исследований. М.: Институт фонда «Общественное мнение». 239 с.

- Дьяконова, О. Г. (2019). Право эксперта заявлять ходатайства, связанные с назначением и производством судебной экспертизы, как реализация экспертной инициативы. *Вестник Университета имени О. Е. Кутафина (МГЮА)*, 5, 66–78.
DOI: <https://doi.org/10.17803/2311-5998.2019.57.5.066-078>
- Дікевич, К. Г. (2019). Судово-експертна профілактика як вид профілактики злочинності. *Молодий вчений*, 8(72), 291–294.
DOI: <https://doi.org/10.32839/2304-5809/2019-8-72-62>
- Fusaro, N. (2004). The Role of the Expert, of the Technical Consultant and of the Consultant for the Defensive Investigations in the Criminal Trial. *Forensic Science International*, 146 Suppl, 219–220.
DOI: <https://doi.org/10.1016/j.forsciint.2004.09.067>
- Горбулинская, И. Н. (2017). Об экспертной инициативе. *Вестник Московского университета МВД России*, 2, 41–42.
- Growns, B., & Martire, K. A. (2020). Human factors in forensic science: The cognitive mechanisms that underlie forensic feature-comparison expertise. *Forensic science international. Synergy*, 2, 148–153.
DOI: <https://doi.org/10.1016/j.fsisyn.2020.05.001>
- Гора, І. В. (2013). Проблеми використання спеціальних знань у кримінальному судочинстві України. *Юридичний часопис Національної академії внутрішніх справ*, 1, 209–214.
- Яковлева, Н. Ф. (2014). *Социологическое исследование: учеб. пособие* (2-е изд., стер.). М.: Флинта. 250 с.
- Клименко, Н. І. (2007). *Судова експертологія: курс лекцій: навч. посіб. для студ. юрид. спец. вищ. навч. закл.* Київ: Ін Юре. 528 с.
- Копець, Л. В. (2010). *Класичні експерименти в психології: навч. посіб.* Київ: Києво-Могилянська академія. 283 с.
- Кримінальний процесуальний кодекс України: Закон України № 4651-VI. (2012). <https://zakon.rada.gov.ua/laws/show/4651-17#Text>
- Мхітарян, А. М. (2020). Теоретико-правові основи розвитку інформаційного суспільства у Японії. *Правова держава*, 39, 10–17.
DOI: <https://doi.org/10.18524/2411-2054.2020.39.212974>
- Надіжко, М. М. (2020). Використання спеціальних знань у судово-експертній діяльності: теоретико-правові аспекти. *Криміналістичний вісник*, 33 (1), 25–36.
DOI: <https://doi.org/10.37025/1992-4437/2020-33-1-25>
- Недашківська, О. А. (2020). Феномен поняття «експертна ініціатива» та сучасні проблеми її реалізації в цифровому суспільстві. *Теорія та практика судової експертизи і криміналістики*, 22, 201–210.
DOI: <https://doi.org/10.32353/khrife.2.2020.15>
- Недашківська, О. А. (2021). Клопотання як процесуальна форма реалізації судовим експертом права на експертну ініціативу. *Криміналістика і судова експертиза*, 66, 168–177.
DOI: <https://doi.org/10.33994/kndise.2021.66.18>
- Недашківська, Т. Є. (2020). *Експеримент у психолінгвістиці* (з досвіду роботи): монографія. Житомир: Вид-во ЖДУ ім. І. Франка. 230 с.
- Орловська, Ю. В., Кахович, О. О., & Квактун, О. О. (2019). Державне управління розвитком інформаційного суспільства в Україні. *Економічний простір*, 147, 103–114.
DOI: <https://doi.org/10.30838/P.ES.2224.040719.103.551>
- Про схвалення Концепції розвитку цифрової економіки та суспільства України на 2018–2020 роки та затвердження плану заходів щодо її реалізації: розпорядження Кабінету Міністрів України № 67-р. (2018). <https://zakon.rada.gov.ua/laws/show/67-2018-%D1%80#Text>.
- Про судову експертизу: Закон України № 4038-XII. (1994). <https://zakon.rada.gov.ua/laws/show/4038-12#Text>
- Щербанюк, Д. В. (2018). Реалізація судовим експертом права на ініціативу в кримінальному провадженні. *Національний юридический журнал: теорія і практика*, 2, 181–185.
- Шостко, О. Ю., & Подільчак, О. М. (2020). Сучасні світові тенденції злочинності [Modern trends of world crime]. *Проблеми законності*, 148, 184–200.
DOI: <https://doi.org/10.21564/2414-990x.148.193805>
- Сівчук, І. (2021). Професійна компетентність судового експерта. *Збірник наукових праць ЛОГОС*.
DOI: <https://doi.org/10.36074/logos-26.02.2021.v1.34>
- Сиченко, В. В., Пугач, А. М., Мареніченко, В. В., & Хитько, М. М. (2020). Механізми державного регулювання розвитку інформаційного суспільства. *Інвестиції: практика та досвід*, 5–6, 76–80.
DOI: <https://doi.org/10.32702/2306-6814.2020.5-6.76>
- Vermeylen, Y. (2010). The role of the forensic expert in criminal procedures according to Belgian Law. *Forensic science international*, 201(1–3), 8–13.
DOI: <https://doi.org/10.1016/j.forsciint.2010.04.017>

Стаття надійшла до редакції 09.07.2021

O. Nedashkivska, Senior Forensic Expert
of Commodity, Gemological Research Sector,
Commodity, Gemological, Economic, Construction,
Land Research and Evaluation Activities Department,
Zhytomyr Scientific Research Forensic Center,
MIA of Ukraine, Zhytomyr, Ukraine

ORCID: <https://orcid.org/0000-0003-2568-0201>

email: persik.emir@gmail.com

тел.: +38(093)750-88-98

T. Nedashkivska, PhD (Philological Sciences), Professor,
Head of Slavic and Germanic Languages Department,
Zhytomyr Ivan Franko State University, Zhytomyr, Ukraine

ORCID: <https://orcid.org/0000-0003-1131-4630>

email: meganed777@gmail.com

тел.: +38(067)424-24-82

EXPERIMENT AS A MEANS OF STUDYING THE COGNITION OF A FORENSIC EXPERT CONCERNING EXPERT INITIATIVE

The purpose of the article is to analyze the cognition of the respondents in relation to the expert initiative using such a research method as an experiment, as well as to make proposals for the implementation of the right of expert initiative in the practice of a forensic expert. **Methodology.** In order to achieve the set goal and solve the problems caused by it, general scientific and special methods were used. Among them are sociological method, with the help of which scientific conclusions are confirmed by the results of a survey of employees of expert departments, and verbal and communicative methods as a group of psychological and psychodiagnostic methods based on written communication using elements of statistical methodology. **Scientific novelty.** The research determined the level of forensic experts' knowledge of the conceptual apparatus in the field of the law of expert initiative and their mastering the skills of implementing such law in practice, the balance in the system of theoretical and practical knowledge. It also substantiated the necessity of systematization of knowledge, harmonization of the regulatory and legal framework and further algorithmization of the actions of forensic experts within the legal field. **Conclusions.** With the help of the experiment as a research method, the cognition of the respondents in relation to the expert initiative was analyzed. As a result, it was established that the certified forensic experts of the Expert Service of the Ministry of Internal Affairs of Ukraine, who took part in the survey, nominally acquired the conceptual apparatus in the field of expert initiative, but do not have a clear understanding of the procedural features of the possible implementation of such a right in practical work if necessary. The obtained results were systematized, determining the degree of fulfillment of the set tasks and the effectiveness of the methodology for conducting the experiment as a whole. The level of respondents' knowledge of the conceptual apparatus in the field of the law of expert initiative was determined, as well as the possibility of its implementation in practice. Proposals were formulated regarding the implementation of the right of expert initiative in the practice of forensic experts, suggesting the need for a clear legal regulation of the right of expert initiative as a specific legal category in terms of improving the quality of the conclusion of a forensic expert and, accordingly, ensuring the implementation of the basic principles of justice - legality, transparency and impartiality which the legal states are obliged to adhere to; improvement of the regulatory and legal framework in this area, as well as further harmonization of domestic legislation; development of a clear mechanism for the implementation of the right of expert initiative in the practical work of forensic experts, if necessary, which will contribute to improving the quality of their research and strict adherence to the principles of justice in general, as well as establishing the truth, and protect the forensic expert from the psychological burden associated with the onset of responsibility for the manifestation of expert initiative.

Keywords: expert initiative; the right of expert initiative; forensic expert; experiment; survey; legislative regulation; cognition.

О. А. Недашковская, старший судебный эксперт
сектора товароведческих и геммологических исследований
отдела товароведческих, геммологических,
экономических, строительных,
земельных исследований и оценочной деятельности,
Житомирский научно-исследовательский
экспертно-криминалистический центр
МВД Украины, г. Житомир

ORCID: <https://orcid.org/0000-0003-2568-0201>

email: persik.emir@gmail.com

тел.: +38(093)750-88-98

Т. Е. Недашковская, кандидат филологических наук, профессор,
заведующий кафедрой славянских и германских языков,
Житомирский государственный университет

имени Ивана Франко, г. Житомир

ORCID: <https://orcid.org/0000-0003-1131-4630>

email: meganed777@gmail.com

тел.: +38(067)424-24-82

ЭКСПЕРИМЕНТ КАК МЕТОД ИССЛЕДОВАНИЯ КОГНИЦИИ СУДЕБНОГО ЭКСПЕРТА В ОТНОШЕНИИ ЭКСПЕРТНОЙ ИНИЦИАТИВЫ

Цель статьи – проанализировать когницию респондентов в отношении экспертной инициативы с применением такого метода исследования, как эксперимент, а также внести предложения по реализации права экспертной инициативы в практической деятельности судебного эксперта. **Методология.** Для достижения поставленной цели и решения обусловленных ею задач применены общенаучные и специальные методы. Среди них социологический, с помощью которого научные выводы подтверждены результатами анкетирования работников экспертных подразделений, вербально-коммуникативные методы как группа психологических и психодиагностических методов на основе письменного общения с использованием элементов статистической методики. **Научная новизна.** Определен уровень владения судебными экспертами понятийным аппаратом в сфере права экспертной инициативы и овладения навыками реализации такого права на практике, баланс в системе теоретических и практических знаний. Обоснована необходимость систематизации знаний, гармонизации нормативно-правовой базы и дальнейшей алгоритмизации действий судебных экспертов в пределах правового поля. **Выводы.** С помощью эксперимента как метода исследования проанализирована когниция респондентов в отношении экспертной инициативы. В результате установлено, что аттестованные судебные эксперты Экспертной службы МВД Украины, принявшие участие в анкетировании, номинально владеют понятийным аппаратом в сфере экспертной инициативы, но не имеют четкого осознания процессуальных особенностей возможной реализации такого права в практической работе в случае необходимости. Полученные результаты систематизированы, при этом определена степень выполнения поставленных задач и эффективность методики проведения эксперимента в целом. Установлен уровень владения респондентами понятийным аппаратом в сфере права экспертной инициативы, а также возможности его реализации на практике. Сформулированы предложения относительно реализации права экспертной инициативы в практической деятельности судебных экспертов, предполагающие необходимость четкой нормативно-правовой регламентации права экспертной инициативы как специфической правовой категории в части повышения уровня качества вывода судебного эксперта и, соответственно, обеспечения исполнения основных принципов правосудия – законности, прозрачности и непредвзятости, которых обязаны придерживаться правовые государства; усовершенствование нормативно-правовой базы в указанной сфере, а также дальнейшей гармонизации отечественного законодательства; разработка четкого механизма по реализации права экспертной инициативы в практической работе судебных экспертов в случае такой необходимости, что будет содействовать повышению качества проведенных ими исследований и четкому соблюдению принципов правосудия в целом, а также установлению истины, обезопасит судебного эксперта от психологической нагрузки, связанной с наступлением ответственности за проявление экспертной инициативы.

Ключевые слова: экспертная инициатива; право экспертной инициативы; судебный эксперт; эксперимент; анкетирование; законодательная регламентация; когниция.

Т. М. Буряк, завідувач відділу
економічних досліджень
лабораторії товарознавчих,
гемологічних, економічних, земельних,
будівельних досліджень
та оціночної діяльності,
Дніпропетровський науково-дослідний
експертно-криміналістичний центр
МВС України, м. Дніпро
email: burjakexpert@ukr.net
тел.: +38(097)276-73-38

Д. М. Примуш, старший судовий
експерт відділу економічних досліджень
лабораторії товарознавчих, гемологічних,
економічних, земельних,
будівельних досліджень
та оціночної діяльності,
Дніпропетровський науково-дослідний
експертно-криміналістичний центр
МВС України, м. Дніпро

МЕЖІ КОМПЕТЕНЦІЇ ЕКСПЕРТА ЩОДО ЗАСТОСУВАННЯ СТРОКІВ ПОЗОВНОЇ ДАВНОСТІ ПРИ ПРОВЕДЕННІ ЕКОНОМІЧНОЇ ЕКСПЕРТИЗИ У СПРАВАХ ПРО СТЯГНЕННЯ КРЕДИТНОЇ ЗАБОРГОВАНOSTІ З ПОЗИЧАЛЬНИКІВ

Мета статті – окреслити межі компетенції експерта щодо застосування строків позовної давності під час проведення економічної експертизи у справах про стягнення кредитної заборгованості з позичальників, надати певні рекомендації. **Методологія.** Достовірність отриманих результатів і висновків забезпечується сукупністю методів загальнонаукового і конкретно-наукового рівнів. Зокрема, методами аналізу та синтезу досліджено окремі складники кредитної заборгованості та її сукупність, порівняльним аналізом даних бухгалтерського обліку з вимогами нормативно-правового регулювання щодо строків позовної давності визначено належну до стягнення суму кредитної заборгованості. **Наукова новизна.** Обґрунтовано необхідність розроблення єдиної методології економічних досліджень із питань документального підтвердження кредитної заборгованості у спорах банків із позичальниками з метою правильного застосування експертами норм законодавства, складання об'єктивних експертних висновків та уникнення помилок під час проведення економічних експертиз. **Висновки.** Проаналізувавши практику застосування строків позовної давності при проведенні економічної експертизи щодо стягнення кредитної заборгованості, можна констатувати, що відповідно до п. 2 ст. 107 Цивільного процесуального кодексу України експерт не має права самостійно вибирати будь-які вихідні дані для проведення експертизи, тобто й визначення дати та періоду заборгованості. Для формування єдиної практики проведення економічних досліджень із питань документального підтвердження кредитної заборгованості у спорах банків із позичальниками, правильного застосування норм законодавства та уникнення помилок експерти під час проведення економічних експертиз повинні досліджувати документи бухгалтерського обліку банків, зважаючи на строки позовної давності, зазначені судом. Якщо такі строки не зазначені в ухвалі про призначення експертизи, експерт зобов'язаний заявити клопотання про необхідність зазначити дати та строки позовної давності, а відповідно до п. 4. ст. 104 Цивільного процесуального кодексу України в разі необхідності суд може заслухати експерта щодо формулювання питання, яке потребує з'ясування, та за його клопотанням дати відповідні роз'яснення щодо поставлених питань. Зважаючи на уточнені запитання від суду, експерт зобов'язаний дати обґрунтований та об'єктивний письмовий висновок на поставлені йому питання. Засвідчено, що компетенцію експерта-економіста як учасника судового процесу, зокрема й під час розгляду справ про стягнення банками кредитної заборгованості з позичальників, обмежено законом, оскільки судовому експерту забороняється самостійно збирати дані, спиратися на інші вихідні дані крім тих, що надані сторонами (банком, позичальником), що або унеможливує проведення експертизи, або потребує уточнення судом періоду розрахунку кредитної заборгованості, із зазначенням дати та строків позовної давності. Сформульовано рекомендації, що можуть увійти до наявних методик проведення досліджень із визначення заборгованості за споживчими кредитами. Наголошено, що практичним застосуванням

результатів проведеного дослідження є застосування єдиної практики при призначенні судових економічних експертиз, у поставлених питаннях для підтвердження заборгованості необхідно зазначати конкретні дати та періоди для проведення експертизи в межах строків позовної давності.

Ключові слова: кредитна заборгованість; строки позовної давності; кредитор; позичальник; судова економічна експертиза; компетенція; межі компетенції експерта; експертний висновок.

Вступ

Проведення судової економічної експертизи у справах про стягнення кредитної заборгованості з позичальників передбачає документальне підтвердження розрахунків заборгованості належними документами з боку кредиторів та позичальників.

Відповідно до ст. 509 Цивільного кодексу України (далі – ЦК України) зобов'язанням є правовідношення, у якому одна сторона (боржник) зобов'язана вчинити на користь другої сторони (кредитора) певну дію – передати майно, виконати роботу, надати послугу, сплатити гроші тощо, а кредитор має право вимагати від боржника виконання його обов'язку. Водночас особа може звернутися до суду за захистом свого цивільного права або інтересу в межах строку позовної давності (ст. 256): загальної – тривалістю в три роки (ст. 257); спеціальної – один рік, чотири роки (ст. 258); зміненої за домовленістю сторін (ст. 259). При цьому суд може застосувати позовну давність лише за заявою сторони судового процесу (ст. 267 ЦК України).

Отже, стягнення кредитної заборгованості відповідно до цивільного законодавства можливе лише в межах строків позовної давності, а тому й дослідження кредитної заборгованості під час економічної експертизи передбачає використання строків позовної давності, конкретних періодів і дат, відповідно до яких досліджують наявність і визначають обсяги кредитної заборгованості.

Разом із тим кредитні установи обліковують заборгованість, визначаючи строкову та прострочену заборгованість. Тому судова економічна експертиза у справах щодо стягнення заборгованості передбачає одночасне дослідження заборгованості в межах строків відповідно до банківського та цивільного законодавства. Розуміння таких категорій, їх застосування та зіставлення експертами-економістами необхідне для надання обґрунтованих висновків у частині визначення обсягів заборгованості, яка підлягає стягненню в судовому порядку, що сприятиме дотриманню законодавства в фінансово-кредитних правовідносинах.

Теоретичні основи судової економічної експертизи вивчали науковці та практики, серед них: М. Т. Білуха, І. А. Волкова, В. А. Дерій, Л. В. Дікань, О. В. Кожушко, З. Б. Литвин, Г. Г. Мумінова-Савіна, І. В. Перезова, В. Д. Понікаров, Е. Б. Сімакова-Єфремян, В. О. Шевчук та ін. Питання регу-

лювання споживчого кредитування загалом і його окремих аспектів розглядали, зокрема, С. М. Лепех, досліджуючи цивільно-правове регулювання кредитного договору (Lepekh, 2004), Г. Ю. Шемшученко – фінансово-правові аспекти регулювання банківського кредитування (Shemshuchenko, 2005), І. А. Безклубий – банківські правочини (Bezklubyi, 2006), Л. М. Іваненко – кредитування в іноземній валюті (Ivanenko, 2011).

Сьогодні в цьому векторі плідно працюють фахівці, висвітлюючи цивільно-правову сутність кредитних відносин (Hnat, 2019); основні тенденції ринку банківських послуг: кредитний і депозитний акцент (Fedyshyn, Zhavoronok, & Abramova, 2019); проблематику правового регулювання реалізації кредитних відносин у мережі Інтернет (Hromova, 2020); деякі аспекти кредитного договору (Amelina, & Davydenko, 2021) тощо.

Утім, практичне застосування окремих положень законодавства висвітлено недостатньо. Наявні методики проведення досліджень із визначення заборгованості за споживчими кредитами також не повною мірою розглядають питання поєднання вимог цивільного та банківського законодавства, що й зумовлює актуальність обраної тематики і визначає подальші напрями наших розвідок.

Мета й завдання дослідження

Мета статті – окреслити межі компетенції експерта щодо застосування строків позовної давності під час проведення економічної експертизи у справах про стягнення кредитної заборгованості з позичальників, надати певні рекомендації.

Для досягнення цієї мети необхідно виконати такі завдання:

проаналізувати практику та розглянути спірні питання застосування строків позовної давності під час проведення економічної експертизи щодо стягнення кредитної заборгованості;

визначити межі компетенції експерта щодо застосування строків позовної давності при проведенні економічної експертизи із метою надання обґрунтованого висновку;

сформулювати відповідні рекомендації в контексті нашого дослідження.

Виклад основного матеріалу

Відповідно до цивільного законодавства України за кредитним договором банк або інша

фінансова установа (кредитодавець) зобов'язується надати грошові кошти (кредит) позичальникові в розмірі та на умовах, встановлених договором, а позичальник – повернути кредит і сплатити проценти (*Verkhovna Rada Ukrainy, 2003, Sichen 16, Tsyvilnyi kodeks Ukrainy, st. 1054*). Договір, що обов'язковий для виконання сторонами, являє собою домовленість двох або більше сторін, спрямовану на встановлення, зміну або припинення цивільних прав та обов'язків.

Фізичні та юридичні особи, щоб задовольнити різноманітні потреби та збільшити обігові кошти для бізнесу, користуються кредитними продуктами, що їх пропонують банківські установи. Проте через різні причини (нестабільність економіки, недостатня обізнаність із майбутнім фінансовим навантаженням тощо) не всім вдається вчасно виконати свої зобов'язання, що й зумовлює кредитні спори банків із позичальниками та стягнення в судовому порядку заборгованості за кредитними договорами.

Порушенням зобов'язання є його невиконання або виконання з порушенням умов, визначених змістом зобов'язання. Стягнення заборгованості з позичальника за позовом банку, ухилення позичальника від сплати боргу являє собою чи не з основних причин кредитних спорів із банками.

Одним із видів порушення зобов'язання є прострочення – невиконання зобов'язання в обумовлений сторонами строк. Якщо в зобов'язанні встановлено строк (термін) його виконання, воно підлягає виконанню в цей строк (термін). Зобов'язання, строк (термін) виконання якого визначений вказівкою на подію, що неминуче має настати, підлягає виконанню з настанням цієї події (*Verkhovna Rada Ukrainy, 2003, Sichen 16, Tsyvilnyi kodeks Ukrainy, st. 530, ch. 1*).

Згідно з нормою ст. 526 ЦК України «зобов'язання має виконуватися належним чином відповідно до умов договору та вимог цього Кодексу, інших актів цивільного законодавства, а за відсутності таких умов та вимог – відповідно до звичаїв ділового обороту або інших вимог, що звичайно ставляться». У разі порушення зобов'язання настають передбачені ст. 611 ЦК України правові наслідки, встановлені договором або законом, зокрема зміна умов зобов'язання, сплата неустойки, відшкодування збитків і моральної шкоди. Порушенням зобов'язання відповідно до ст. 610 ЦК України вважають його невиконання або виконання з порушенням умов, визначених змістом зобов'язання (неналежне виконання).

Якщо договором встановлений обов'язок позичальника повернути позику частинами (з розстроченням), у разі прострочення повернення чергової частини позикодавець, зазначено в ч. 2

ст. 1050 ЦК України, має право вимагати достроково повернути частину позики, що залишилася, та сплатити проценти, належні йому відповідно до ст. 1048 цього Кодексу.

Строк виконання кожного щомісячного зобов'язання згідно зі ст. 254 ЦК України спливає у відповідне число останнього місяця строку. Ця позиція законодавця також підтверджена постановами судових палат у цивільних та в господарських справах Верховного Суду України від 6 листопада 2013 р. у справі № 6-116цс13 та від 5 квітня 2017 р. у справі № 6-522цс17, якими наголошено, що перебіг позовної давності за вимогами кредитора, які випливають із порушення боржником умов договору (графіка погашення кредиту) про погашення боргу частинами (щомісячними платежами) починається стосовно кожної окремої частини від дня, коли відбулося це порушення (*Verkhovnyi Sud Ukrainy, 2013, Lystopad 06, Postanova sudovykh palat u tsyvilnykh ta v hospodarskykh spravakh Verkhovnoho Sudu Ukrainy No 6-116tss13; Verkhovnyi Sud Ukrainy, 2017, Kviten 05, Postanova Sudovoi palaty u tsyvilnykh spravakh Verkhovnoho Sudu Ukrainy No 6-522tss17*).

Позовна давність у таких випадках обчислюється окремо за кожним простроченим платежем.

Під позовною давністю відповідно до ст. 256 ЦК України розуміють строк, у межах якого особа може звернутися до суду з вимогою про захист свого цивільного права або інтересу.

Цивільне законодавство вирізняє два види позовної давності: загальну і спеціальну.

Загальна позовна давність установлюється тривалістю в три роки (ст. 257 ЦК України). Для окремих видів вимог законом передбачено спеціальну позовну давність. Зокрема, за нормами ч. 2 ст. 258 ЦК України позовна давність в один рік застосовується до вимог про стягнення неустойки (штрафу, пені). Згідно зі ст. 266 ЦК України зі впливом позовної давності до основної вимоги вважається, що позовна давність спливла і до додаткової вимоги. Перебіг строку починається, зазначено у ст. 253 ЦК України, з наступного дня після відповідної календарної дати або настання події, з якою пов'язано його початок. За загальним правилом перебіг загальної і спеціальної позовної давності починається з дня, коли особа довідалася або могла довідатися про порушення свого права або про особу, яка його порушила (ч. 1 ст. 261 ЦК України). Початок перебігу позовної давності збігається з моментом виникнення у зацікавленої сторони права на позов, тобто можливості реалізувати своє право в примусовому порядку через суд.

Так, за зобов'язаннями з визначеним строком виконання перебіг позовної давності починається

ся зі спливом строку виконання (ч. 5 ст. 261 ЦК України).

Для обчислення позовної давності застосовують загальні положення про обчислення строків, що містяться у ст. 252–255 ЦК України.

А також відповідно до ч. 1 ст. 259 ЦК України позовна давність, встановлена законом, може бути збільшена за домовленістю сторін. Тобто в банку є три роки (або збільшений строк) для того, щоб звернутися з позовом про стягнення суми заборгованості за тілом кредиту та процентів за ним.

Зовсім інша ситуація у спорах про стягнення пені та штрафу, оскільки на них поширюється спеціальний строк позовної давності в один рік відповідно до змісту п. 1 ч. 2 ст. 258 ЦК України або також можливо збільшення строку позовної давності.

Для обґрунтування позовних вимог банкіри надають розрахунки заборгованості, у яких зазначають її загальний розмір за всіма платіжками, переважно без зважання на будь-які строки позовної давності. Ці розрахунки також мають спиратися на дані бухгалтерського обліку та відповідати вимогам нормативно-правових актів щодо бухгалтерського обліку розрахунків за операціями з кредитування та класифікації заборгованості в прострочену, сумнівну або безнадійну.

Бухгалтерський облік банків має відповідати вимогам Закону України «Про бухгалтерський облік та фінансову звітність в Україні», міжнародних стандартів бухгалтерського обліку і міжнародних стандартів фінансової звітності, Інструкції з бухгалтерського обліку операцій із фінансовими інструментами в банках України, затвердженої постановою Правління Національного банку України від 21 лютого 2018 р. № 14 та інших нормативно-правових актів.

Законодавець під активами розуміє ресурси, контрольовані підприємством у результаті минулих подій, використання яких приведе до економічних вигод у майбутньому (*Verkhovna Rada Ukrainy*, 1999, Lypen 16, Pro bukhholderskyi oblik i finansovu zvitnist v Ukraini, st. 1). Дебіторська заборгованість являє собою суму боргів, що належать банку від юридичних і фізичних осіб при виконанні банківських операцій. Утім, під фінансовим кутом зору будь-яка дебіторська заборгованість є фінансовим активом.

Відповідно до вимог Інструкції з бухгалтерського обліку операцій із фінансовими інструментами в банках України, затвердженої постановою Правління Національного банку України від 21 лютого 2018 р. № 14, банки здійснюють класифікацію та оцінку фінансових активів, зважаючи

на бізнес-моделі, використовувані для управління цими активами, та характеристики грошових потоків, передбачених договором (*Pravlinnia Natsionalnoho banku Ukrainy*, 2018, Liutyi 21, Instruktisiia z bukhholderskoho obliku operatsii iz finansovymu instrumentamy v bankakh Ukrainy, rozd. I, p. 7). При цьому знеціненими слід вважати фінансові активи, за якими є об'єктивні докази збитку чи спостерігаються одна або кілька подій, що мають негативний вплив на очікувані майбутні грошові потоки за таким фінансовим активом (*Pravlinnia Natsionalnoho banku Ukrainy*, 2018, Liutyi 21, Instruktisiia z bukhholderskoho obliku operatsii iz finansovymu instrumentamy v bankakh Ukrainy, rozd. I, p. 3, pidp. 16).

Підтвердженням знецінення фінансового активу, зокрема, є спостережні дані про такі події:

значні фінансові труднощі емітента або позичальника;

порушення умов договору, такому як дефолт або прострочення платежу.

Крім того, за нормами Податкового кодексу України безнадійною вважається заборгованість, що відповідає, зокрема, одній із таких ознак (*Verkhovna Rada Ukrainy*, 2010, Hruden 02, Podatkovyi kodeks Ukrainy, st. 14, p. 14, pidp. 14.1.11):

заборгованість за зобов'язаннями, щодо яких минув строк позовної давності;

прострочена заборгованість померлої фізичної особи, за відсутності в неї спадкового майна, на яке може бути звернено стягнення;

прострочена заборгованість осіб, які в судовому порядку визнані безвісно відсутніми, оголошені померлими;

прострочена понад 180 днів заборгованість особи, розмір сукупних вимог кредитора за якою не перевищує 25 відсотків мінімальної заробітної плати (у розрахунку на рік), встановленої на 1 січня звітного податкового року;

прострочена заборгованість фізичної особи, не погашена внаслідок недостатності майна зазначеної особи, за умови, що дії щодо примусового стягнення майна боржника не призвели до повного погашення заборгованості;

заборгованість, стягнення якої стало неможливим у зв'язку з дією обставин непереборної сили, стихійного лиха (форс-мажорних обставин), підтверджених у порядку, передбаченому законодавством;

заборгованість фізичної особи, яка залишилася непогашеною перед іпотекодержателем після здійснення згідно зі ст. 36 Закону України «Про іпотеку» (*Verkhovna Rada Ukrainy*, 2003, Cherven 05, Pro ipoteku) звернення стягнення на предмет іпотеки шляхом позасудового врегулювання на підставі договору, якщо законом або

договором передбачено, що після завершення такого позасудового врегулювання будь-які наступні вимоги іпотекодержателя щодо виконання боржником – фізичною особою основного зобов'язання є недійсними.

Результатом знецінення фінансових активів у бухгалтерському обліку банків є перенесення поточної заборгованості на прострочену, тобто не погашену в строк, установлений договором, та нарахування оціночного резерву, який формується шляхом зменшення фінансового результату банку. У подальшому списання дебіторської заборгованості здійснюється в межах нарахованого резерву.

Отже, за даними бухгалтерського обліку банку заборгованість класифікуватиметься: як така, строк сплати якої не настав; поточна; прострочена; сумнівна; безнадійна.

Документальне підтвердження розрахунків банків щодо заборгованості позичальника ґрунтується на тому, що експерт здійснює дослідження залишків на банківських рахунках на підставі

банківських виписок (та первинних документів) щодо відображення в бухгалтерському обліку банку заборгованості, яка заявлена до стягнення в позовній заяві.

За даними бухгалтерського обліку банку заборгованість обліковуватиметься на різних рахунках залежно від цільового призначення кредиту та його забезпечення: поточна заборгованість і заборгованість, строк сплати якої не настав за тілом кредиту (2202, 2203, 2220, 2232, 2233), прострочена заборгованість за тілом кредиту (2207, 2227, 2237), поточна заборгованість за відсотками та комісії (2208, 2228, 2238, 3578), прострочена заборгованість за відсотками та резерви під сумнівну заборгованість (2209, 2229, 2239, 3578), безнадійна заборгованість (позабалансовий рахунок 9611).

При цьому до кожного виду зазначеної заборгованості, а також до кожного окремого строкового платежу повинен застосовуватися строк позовної давності – загальний або спеціальний (див. рис. 1).

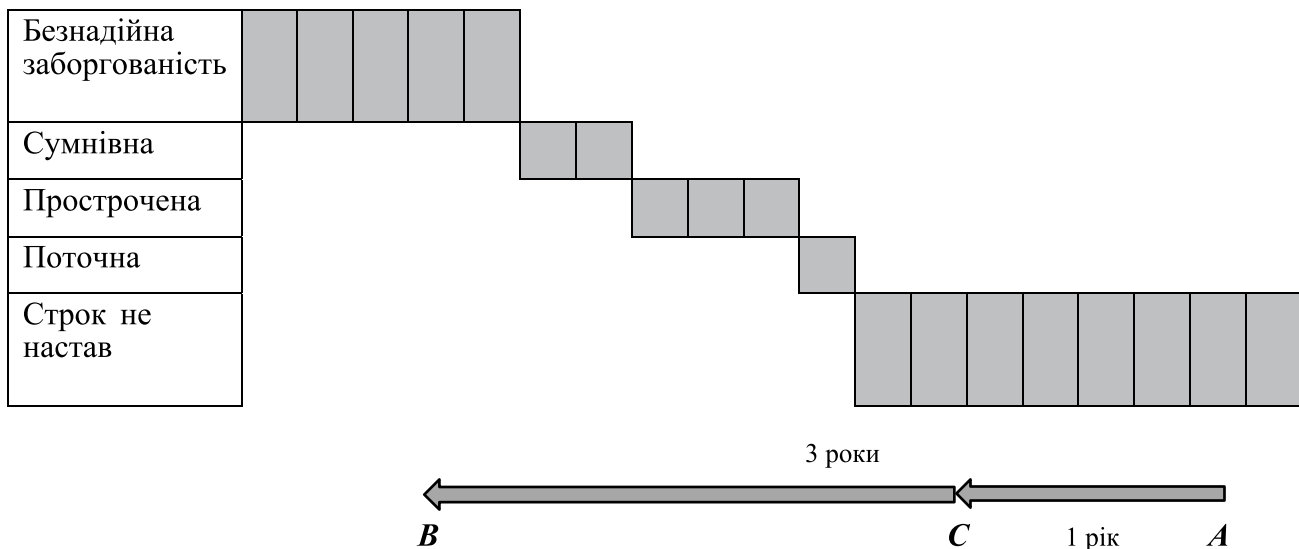


Рис. 1.
Схема класифікації та розподілу кредитної заборгованості за окремими строковими платежами, зважаючи на строки позовної давності

Отже, повинен бути встановлений розмір заборгованості за період, який збігається зі строком позовної давності, розрахованим у зворотному порядку від дня звернення до суду (точка А) з позовом про стягнення заборгованості.

Експерт, проводячи економічну експертизу, досліджує нарахування чергових платежів відповідно до графіків погашення заборгованості, відповідність нарахування цих чергових платежів у періодах, що співвідносяться зі строками (періодом) позовної давності, які визначені судом та зважаючи на ці строки, установлює розмір кредитної заборгованості.

Дата звернення до суду з позовом про стягнення заборгованості зазвичай відома. Виняток становлять випадки переривання строків позовної давності. Але відповідно до правової позиції Верховного Суду України «без заяви сторони у спорі ні загальна, ні спеціальна позовна давність застосовуватися не може за жодних обставин, оскільки можливість застосування позовної давності пов'язана лише з наявністю про це заяви сторони» (*Verkhovnyi Sud Ukrainy, 2015, Cherven 24, Postanova Sudovoi palaty u tsvylnykh spravakh Verkhovnoho Sudu Ukrainy No 6-738tss15*).

Суд, наголошує законодавець, застосовує позовну давність тільки за заявою сторони в спорі, зробленою до ухвалення судом рішення (*Verkhovna Rada Ukrainy*, 2003, Sichen 16, *Tsyvilnyi kodeks Ukrainy*, st. 267, ch. 3). Така вимога ґрунтується передусім на тому, що сторони мають бути обізнані щодо будь-яких інших судових процесів у попередні періоди та під час яких міг перериватись строк позовної давності, а також на тому, що сторони могли подовжувати строки позовної давності в договорі або додатках до нього. Тобто на встановлення строків позовної давності в кожній конкретній справі впливає багато юридичних чинників, про які ані суд, ані судовий експерт не можуть знати та самостійно визначати.

Крім того, ще однією з важливих дат, відповідно до якої припиняється нарахування відсотків, комісій і пені згідно з умовами кредитного договору, є дата направлення / вручення позичальнику вимоги про дострокове повернення кредиту.

Витлумачуючи офіційну позицію з цього приводу, Великою Палатою Верховного Суду наголошено (*Verkhovnyi Sud Ukrainy*, 2018, Berezen 28, *Postanova Velykoi Palaty Verkhovnoho Sudu u spravi No 444/9519/12*), що після закінчення строку кредитування або після направлення вимоги про дострокове повернення кредиту кредитор втрачає право на нарахування процентів та неустойки за кредитним договором. У такому разі права кредитора забезпечуються ст. 625 ЦК України.

Це означає, що банк, звернувшись із вимогою про дострокове повернення кредиту, має припинити нарахування платежів згідно з договором. На практиці зазвичай платежі нараховуються і після вимоги про дострокове погашення, а то й упродовж судової процедури стягнення заборгованості.

Також відповідно до правової позиції Верховного Суду України в разі пред'явлення вимоги про повне дострокове погашення заборгованості строк позовної давності починається з дати, що визначена банком як остаточна вимоги про дострокове повернення кредиту (*Verkhovnyi Sud Ukrainy*, 2015, Hruden 02, *Postanova Sudovoi palata u tsyvilnykh spravakh Verkhovnoho Sudu Ukrainy No 6-1349tss15*).

За наявності вимоги про дострокове погашення кредиту змінюється також строк позовної давності щодо платежів, строк сплати яких не став. Під час економічної експертизи експерт досліджує обсяги заборгованості, визначені у вимозі зіставленням із даними бухгалтерського обліку, і питання збільшення кредитної заборгованості після надсилання вимоги про дострокове погашення кредиту.

Тому на вже наведеній схемі з'явиться ще одна точка (*D*) – дата вручення вимоги про дострокове погашення кредиту, а тому заборгованість повинна визначатись не за період *AB* і *AC*, а за період *DB* і *DC*.

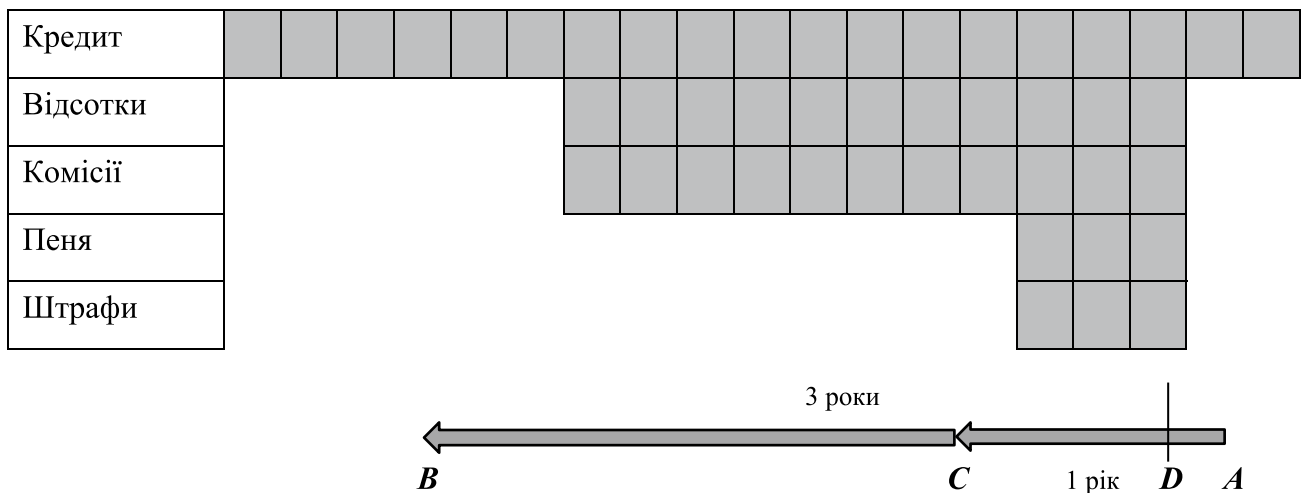


Рис. 2. Схема розподілу кредитної заборгованості за видами платежів, зважаючи на строки позовної давності та дату вимоги про дострокове погашення кредиту

Через недостатню компетенцію, обізнаність, скрутне фінансове становище позичальників велика кількість позовів про стягнення заборгованості, з якими банки звертаються до суду, стосується значних сум за всіма можливими платежами, незважаючи на строки позовної давності та строк подання заяви про дострокове погашення кредиту.

Утім, чи не найголовнішим документом у справах банків із позичальниками є заява сторони про застосування строків давності.

А запитання, які ставляться для вирішення судової економічної експертизи щодо документального підтвердження заборгованості за кредитним договором, повинні містити дату, на яку

потрібно визначити заборгованість (дата звернення до суду або дата вручення вимоги про дострокове погашення кредиту), та періоди, за які необхідно визначити заборгованість, зважаючи на строки позовної давності.

Наукова новизна

Обґрунтовано необхідність розроблення єдиної методології економічних досліджень із питань документального підтвердження кредитної заборгованості у спорах банків із позичальниками з метою правильного застосування експертами норм законодавства, складання об'єктивних експертних висновків та уникнення помилок під час проведення економічних експертиз.

Висновки

1. Проаналізувавши практику застосування строків позовної давності при проведенні економічної експертизи щодо стягнення кредитної заборгованості, можна констатувати, що відповідно до п. 2 ст. 107 Цивільного процесуального кодексу України експерт не має права самостійно вибирати будь-які вихідні дані для проведення експертизи, тобто й визначення дати та періоду заборгованості. Для формування єдиної практики проведення економічних досліджень із питань документального підтвердження кредитної заборгованості у спорах банків із позичальниками, правильного застосування норм законодавства та уникнення помилок експерти під час проведення економічних експертиз повинні досліджувати документи бухгалтерського обліку банків, зважаючи на строки позовної давності, зазначені судом.

Якщо такі строки не зазначені в ухвалі про призначення експертизи, експерт зобов'язаний заявити клопотання про необхідність зазначити дати та строки позовної давності, а відповідно до п. 4 ст. 104 Цивільного процесуального кодексу України в разі необхідності суд може заслухати експерта щодо формулювання питання, яке потребує з'ясування, та за його клопотанням дати відповідні роз'яснення щодо поставлених питань. Зважаючи на уточнені запитання від суду, експерт зобов'язаний дати обґрунтований та об'єктивний письмовий висновок на поставлені йому питання.

2. Засвідчено, що компетенцію експерта-економіста як учасника судового процесу, зокрема й під час розгляду справ про стягнення банками кредитної заборгованості з позичальників, обмежено законом, оскільки судовому експерту забороняється самостійно збирати дані, спиратися на інші вихідні дані крім тих, що надані сторонами (банком, позичальником), що або унеможлиблює проведення експертизи, або потребує уточнення судом періоду розрахунку кредитної заборгованості, із зазначенням дати та строків позовної давності.

3. Сформульовано рекомендації, що можуть увійти до наявних методик проведення досліджень із визначення заборгованості за споживчими кредитами.

Практичним застосуванням результатів проведеного дослідження є застосування єдиної практики при призначенні судових економічних експертиз, у поставлених питаннях для підтвердження заборгованості необхідно зазначати конкретні дати та періоди для проведення експертизи в межах строків позовної давності.

References

- Amelina, A. S., & Davydenko, O. V. (2021). Kredytnyi dohovir [Credit contract]. *Yurydychnyi naukovyi elektronnyi zhurnal*, 3(3), 84–87 [in Ukrainian].
DOI: <https://doi.org/10.32782/2524-0374/2021-3/19>
- Bezklubiyi, I. A. (2006). *Teoretychni problemy bankivskykh pravochyniv* [Avtoreferat dysertatsii doktora yurydychnykh nauk, Kyiv. nats. un-t im. T. Shevchenka]. Kyiv. 32 s. <http://www.disslib.org/teoretychni-problemy-bankivskykh-pravochyniv.html> [in Ukrainian].
- Fedyshyn, M. P., Zhavoronok, A. V., & Abramova, A. S. (2019). Osnovni tendentsii rynku bankivskykh posluh: kredytnyi ta depozytnyi aktsent. *Problemy i perspektyvy ekonomiky ta upravlinnia*, 4(20), 412–425 [in Ukrainian].
DOI: [https://doi.org/10.25140/2411-5215-2019-4\(20\)-412-425](https://doi.org/10.25140/2411-5215-2019-4(20)-412-425)
- Hnat, N. (2019). Tsyvilno-pravova sutnist kredytnykh vidnosyn v Ukraini. *Aktualni problemy pravoznavstva*, 4(20), 265–268 [in Ukrainian].
DOI: <https://doi.org/10.35774/app2019.04.265>
- Hromova, A. O. (2020). Problematyka pravovoho rehuliuвання realizatsii kredytnykh vidnosyn u merezhi Internet. *Pravo i suspilstvo*, 2(2), 247–251 [in Ukrainian].
DOI: <https://doi.org/10.32842/2078-3736/2020.2-2.37>
- Ivanenko, L. M. (2011). Pravovi zasady spozhyvchoho kredytuvannia. *Visnyk KNTEU*, 1, 103–110 [in Ukrainian].
- Lepekh, S. M. (2004). *Kredytnyi dohovir* [Avtoreferat dysertatsii kandydata yurydychnykh nauk, Lviv. nats. un-t im. I. Franka]. Lviv. 19 s. [in Ukrainian].
- Pravlinnia Natsionalnoho banku Ukrainy. (2018, Liutyi 21). *Instruktsiia z bukhhalterskoho obliku operatsii iz finansovymy instrumentamy v bankakh Ukrainy*: zatv. postanovoiu No 14. <https://zakon.rada.gov.ua/laws/show/v0014500-18#top> [in Ukrainian].

- Shemshuchenko, H. Yu. (2005). *Finansovo-pravovi aspekty rehuliuвання bankivskoho kredyтування* [Автореферат дисертації кандидата юридичних наук, Ін-т законодавства Верховної Ради України]. Київ. 20 с. [in Ukrainian].
- Verkhovna Rada Ukrainy. (1999, Lypen 16). *Pro bukhgalterskyi oblik i finansovu zvitnist v Ukraini*: Zakon Ukrainy No 996-XIV. <https://zakon.rada.gov.ua/laws/show/996-14#Text> [in Ukrainian].
- Verkhovna Rada Ukrainy. (2003, Sichen 16). *Tsyvilnyi kodeks Ukrainy*: Zakon Ukrainy No 435-IV. <https://zakon.rada.gov.ua/laws/show/435-15/ru/ed20131011#Text> [in Ukrainian].
- Verkhovna Rada Ukrainy. (2003, Cherven 05). *Pro ipoteku*: Zakon Ukrainy No 898-IV. <https://zakon.rada.gov.ua/laws/show/898-15#Text> [in Ukrainian].
- Verkhovna Rada Ukrainy. (2010, Hruden 02). *Podatkovyi kodeks Ukrainy*: Zakon Ukrainy No 2755-VI. <https://zakon.rada.gov.ua/laws/show/2755-17#Text> [in Ukrainian].
- Verkhovnyi Sud Ukrainy. (2013, Lystopad 06). *Postanova sudovykh palat u tsyvilnykh ta v hospodarskykh spravakh Verkhovnoho Sudu Ukrainy* No 6-116tss13. https://ips.ligazakon.net/document/view/V5130457?ed=2013_11_06 [in Ukrainian].
- Verkhovnyi Sud Ukrainy. (2015, Cherven 24). *Postanova Sudovoi palaty u tsyvilnykh spravakh Verkhovnoho Sudu Ukrainy* No 6-738tss15. https://verdictum.ligazakon.net/document/45985256?utm_source=jurliga.ligazakon.ua&utm_medium=news&utm_content=jl03 [in Ukrainian].
- Verkhovnyi Sud Ukrainy. (2015, Hruden 02). *Postanova Sudovoi palaty u tsyvilnykh spravakh Verkhovnoho Sudu Ukrainy* No 6-1349tss15. https://protocol.ua/ru/postanova_vsu_vid_02_12_2015_roku_u_spravi_6_1349tss15/ [in Ukrainian].
- Verkhovnyi Sud Ukrainy. (2017, Kviten 05). *Postanova Sudovoi palaty u tsyvilnykh spravakh Verkhovnoho Sudu Ukrainy* No 6-522tss17. http://search.ligazakon.ua/l_doc2.nsf/link1/V5170135.html [in Ukrainian].
- Verkhovnyi Sud Ukrainy. (2018, Berezen 28). *Postanova Velykoi Palaty Verkhovnoho Sudu u spravi* No 444/9519/12. https://verdictum.ligazakon.net/document/45985256?utm_source=jurliga.ligazakon.ua&utm_medium=news&utm_content=jl03 [in Ukrainian].

Список використаних джерел

- Амеліна, А. С., & Давиденко, О. В. (2021). Кредитний договір [Credit contract]. *Юридичний науковий електронний журнал*, 3(3), 84–87.
DOI: <https://doi.org/10.32782/2524-0374/2021-3/19>
- Безклубий, І. А. (2006). *Теоретичні проблеми банківських правочинів* [Автореферат дисертації доктора юридичних наук, Київ. нац. ун-т ім. Т. Шевченка]. Київ. 32 с. <http://www.disslib.org/teoretychni-problemy-bankivskykh-pravochyniv.html>
- Федишин, М. П., Жаворонок, А. В., & Абрамова, А. С. (2019). Основні тенденції ринку банківських послуг: кредитний та депозитний акцент. *Проблеми і перспективи економіки та управління*, 4(20), 412–425.
DOI: [https://doi.org/10.25140/2411-5215-2019-4\(20\)-412-425](https://doi.org/10.25140/2411-5215-2019-4(20)-412-425)
- Гнат, Н. (2019). Цивільно-правова сутність кредитних відносин в Україні. *Актуальні проблеми правознавства*, 4(20), 265–268.
DOI: <https://doi.org/10.35774/app2019.04.265>
- Громова, А. О. (2020). Проблематика правового регулювання реалізації кредитних відносин у мережі Інтернет. *Право і суспільство*, 2(2), 247–251.
DOI: <https://doi.org/10.32842/2078-3736/2020.2-2.37>
- Іваненко, Л. М. (2011). *Правові засади споживчого кредитування*. Вісник КНТЕУ, 1, 103–110.
- Лепех, С. М. (2004). *Кредитний договір* [Автореферат дисертації кандидата юридичних наук, Львів. нац. ун-т ім. І. Франка]. Львів. 19 с.
- Правління Національного банку України. (2018, Лютий 21). *Інструкція з бухгалтерського обліку операцій із фінансовими інструментами в банках України*: затв. постановою № 14. <https://zakon.rada.gov.ua/laws/show/v0014500-18#top>
- Шемшученко, Г. Ю. (2005). *Фінансово-правові аспекти регулювання банківського кредитування* [Автореферат дисертації кандидата юридичних наук, Ін-т законодавства Верховної Ради України]. Київ. 20 с.
- Верховна Рада України. (1999, Липень 16). *Про бухгалтерський облік і фінансову звітність в Україні*: Закон України № 996-XIV. <https://zakon.rada.gov.ua/laws/show/996-14#Text>
- Верховна Рада України. (2003, Січень 16). *Цивільний кодекс України*: Закон України № 435-IV. <https://zakon.rada.gov.ua/laws/show/435-15/ru/ed20131011#Text>
- Верховна Рада України. (2003, Червень 05). *Про іпотеку*: Закон України № 898-IV. <https://zakon.rada.gov.ua/laws/show/898-15#Text>
- Верховна Рада України. (2010, Грудень 02). *Податковий кодекс України*: Закон України № 2755-VI. <https://zakon.rada.gov.ua/laws/show/2755-17#Text>
- Верховний Суд України. (2013, Листопад 06). *Постанова судових палат у цивільних та в господарських справах Верховного Суду України* № 6-116цс13. https://ips.ligazakon.net/document/view/V5130457?ed=2013_11_06
- Верховний Суд України. (2015, Червень 24). *Постанова Судової палати у цивільних справах Верховного Суду України* № 6-738цс15. https://verdictum.ligazakon.net/document/45985256?utm_source=jurliga.ligazakon.ua&utm_medium=news&utm_content=jl03

- Верховний Суд України. (2015, Грудень 02). *Постанова Судової палати у цивільних справах Верховного Суду України* № 6-1349цс15. https://protocol.ua/ru/postanova_vsu_vid_02_12_2015_roku_u_spravi_6_1349tss15/
- Верховний Суд України. (2017, Квітень 05). *Постанова Судової палати у цивільних справах Верховного Суду України* № 6-522цс17. http://search.ligazakon.ua/l_doc2.nsf/link1/VS170135.html
- Верховний Суд України. (2018, Березень 28). *Постанова Великої Палати Верховного Суду у справі* № 444/9519/12. https://verdictum.ligazakon.net/document/45985256?utm_source=jurliga.ligazakon.ua&utm_medium=news&utm_content=jl03

Стаття надійшла до редакції 25.10.2021

T. Buryak, *Head of the Department
Economic Research of
Commodity Laboratories
Gemological, Economic, Construction,
Land Research
and Evaluation Activities,
Dnipro Scientific Research
Forensic Center, MIA of Ukraine,
Dnipro, Ukraine*
email: burjakexpert@ukr.net
тел.: +38(097)276-73-38

D. Primush, *Senior Judge
Expert of the Economic Research Department
Laboratories of Commodity, Gemological,
Economic, Construction, Land Research
and Evaluation Activities,
Dnipro Scientific Research
Forensic Center, MIA of Ukraine,
Dnipro, Ukraine*

THE LIMITS OF EXPERT'S COMPETENCE ON THE APPLICATION OF THE STATUTE OF LIMITATIONS IN CONDUCTING ECONOMIC FORENSIC EXAMINATIONS IN CASES OF CREDIT DEBT RECOVERY FROM BORROWERS

The purpose of the article is to outline the limits of the expert's competence to apply the statute of limitations during the economic examination in cases of recovery of credit indebtedness from borrowers and to provide recommendations in this regard. *Methodology*. The reliability of the obtained results and conclusions is ensured by a set of methods of general and specific scientific levels. In particular, credit debt and its individual components are investigated by means of the methods of analysis and synthesis. A comparative analysis of accounting data with regulatory requirements is performed for purposes of the statute of limitations determined the amount due to be recovered credit debt. *Scientific novelty*. A suggested unified methodology of economic research on documentary evidence of credit indebtedness in disputes between banks and borrowers is necessary for tax experts to properly apply the law, draw expert opinions and avoid errors in conducting economic examinations. *Conclusions*. The analysis of the practice of applying the statute of limitations in conducting an economic examination to recover credit debt demonstrated that in accordance with Art. 107(2) of the Civil Procedure Code of Ukraine, the expert has no right to independently choose any source data for the examination, i.e. to determine the date and period of debt. Experts during economic examinations should examine the accounting documents of banks, taking into account the statute of limitations, in order to form a unified practice of conducting economic research on documentary evidence of credit indebtedness in disputes between banks and borrowers and to guarantee correct application of law and avoidance of errors. If such deadlines are not specified in the decision on the assignment of the examination, the expert is obliged to request the dates and terms of the statute of limitations; in accordance with Art. 104(4) of the Civil Procedure Code of Ukraine, if necessary, the court may hear an expert on the correct formulation of the question to the expert that requires clarification, and, at his request, provide appropriate clarifications on the issue. Taking into account the court's clarifications, the expert is obliged to give a reasoned and objective written opinion on the questions asked to him. It is argued that the competence of the expert as a participant in litigation, including in cases of recovery of credit indebtedness from borrowers,

is limited by law; the expert is prohibited from collecting data, relying on other sources of data than those provided by the parties, i.e. the bank or the borrower. The limitation either makes it impossible to conduct an examination, or requires the court to clarify the period of calculation of credit debt, indicating the date and statute of limitations. The recommendations formulated in the article may be included in the existing methods of conducting research to determine the debt on consumer loans. The practical application of the results of the study is the formulation of a uniform practice in the initiation of forensic economic examinations. Additionally, the questions to experts concerning debt confirmation must specify specific dates and periods for the examination within the statute of limitations.

Keywords: credit debt; statute of limitations; creditor; borrower; forensic economic expertise; competence; limits of expert competence; expert opinion.

Т. М. Буряк, *заведующая отделом
экономических исследований
лаборатории товароведческих,
геоммологических, экономических, земельных,
строительных исследований
и оценочной деятельности,
Днепропетровский научно-исследовательский
экспертно-криминалистический центр
МВД Украины, г. Днепр
email: burjakexpert@ukr.net
тел.: +38(097)276-73-38*
Д. М. Примуш, *старший судебный
эксперт отдела экономических исследований
лаборатории товароведческих, геоммологических,
экономических, земельных,
строительных исследований
и оценочной деятельности,
Днепропетровский научно-исследовательский
экспертно-криминалистический центр
МВД Украины, г. Днепр*

ПРЕДЕЛЫ КОМПЕТЕНЦИИ ЭКСПЕРТА КАСАТЕЛЬНО ПРИМЕНЕНИЯ СРОКОВ ИСКОВОЙ ДАВНОСТИ ПРИ ПРОВЕДЕНИИ ЭКОНОМИЧЕСКОЙ ЭКСПЕРТИЗЫ В ДЕЛАХ О ВЗЫСКАНИИ КРЕДИТНОЙ ЗАДОЛЖЕННОСТИ С ЗАЕМЩИКОВ

Цель статьи – определить пределы компетенции эксперта касательно применения сроков исковой давности при проведении экономической экспертизы по делам о взыскании кредитной задолженности с заемщиков, предложить некоторые рекомендации. **Методология.** Достоверность полученных результатов и выводов обеспечивается совокупностью методов общенаучного и конкретно научного уровней. В частности, методами анализа и синтеза исследованы отдельные составляющие кредитной задолженности и ее совокупность, сравнительным анализом данных бухгалтерского учета с требованиями нормативно-правового регулирования относительно сроков исковой давности определена причитающаяся сумма кредитной задолженности. **Научная новизна.** Обоснована необходимость разработки единой методологии экономических исследований по вопросам документального подтверждения кредитной задолженности по спорам банков с заемщиками с целью правильного применения экспертами норм законодательства, составления объективных экспертных заключений и недопущения ошибок при проведении экономических экспертиз. **Выводы.** Проанализировав практику применения сроков исковой давности при проведении экономической экспертизы по взысканию кредитной задолженности, можно констатировать, что согласно п. 2 ст. 107 Гражданского процессуального кодекса Украины эксперт не имеет права самостоятельно выбирать какие-либо исходные данные для проведения экспертизы, то есть и определения даты и периода задолженности. Для формирования единой практики проведения экономических исследований по вопросам документального подтверждения кредитной задолженности по спорам банков с заемщиками, правильному применению норм законодательства и недопущению ошибок эксперты при проведении экономических экспертиз должны исследовать документы бухгалтерского учета банков, учитывая сроки исковой давности, указанные судом. Если такие сроки не указаны в определении о назначении экспертизы, эксперт обязан заявить ходатайство о необходимости указать даты и сроки исковой давности, а в соответствии с п. 4. ст. 104 Гражданского процессуального кодекса Украины,

в случае необходимости, суд может заслушать эксперта относительно формулирования вопроса, который требует выяснения, и по его ходатайству дать соответствующие разъяснения по поставленным вопросам. Учитывая уточненные вопросы от суда, эксперт обязан дать обоснованное и объективное письменное заключение на поставленные ему вопросы. Отмечено, что компетенция эксперта-экономиста как участника судебного процесса, в том числе и при рассмотрении дел о взыскании банками кредитной задолженности с заемщиков, ограничена законом, поскольку судебному эксперту запрещается самостоятельно собирать данные, опираться на другие исходные данные, кроме предоставленных сторонами (банком, заемщиком), что либо делает невозможным проведение экспертизы, либо требует уточнения судом периода расчета кредитной задолженности, с указанием даты и сроков исковой давности. Сформулированы рекомендации, которые могут войти в существующие методики проведения исследований по определению задолженности по потребительским кредитам. Подчеркнуто, что практическое применение результатов проведенного исследования предполагает применение единой практики при назначении судебных экономических экспертиз. Кроме того, в поставленных вопросах для подтверждения задолженности необходимо указывать конкретные даты и периоды проведения экспертизы в пределах сроков исковой давности.

Ключевые слова: кредитная задолженность; сроки исковой давности; кредитор; заемщик; судебная экономическая экспертиза; компетенция; пределы компетенции эксперта; экспертное заключение.

НАУКОВЕ ЖИТТЯ SCIENTIFIC LIFE

ВИДАТНІ ДІЯЧІ ТА ВИЗНАЧНІ ПОДІЇ В ГАЛУЗІ КРИМІНАЛІСТИКИ EMINENT PERSONALITIES AND SIGNIFICANT EVENTS IN THE FORENSIC SCIENCE

УДК 343.982.3(092)"19"

DOI: 10.37025/1992-4437/2022-37-1-101

В. М. Чисніков, доктор юридичних наук, доцент,
головний науковий співробітник
відділу науково-інформаційної
та редакційно-видавничої діяльності,
Державний науково-дослідний інститут
МВС України, м. Київ
ORCID: <https://orcid.org/0000-0003-2020-7298>
email: vchisnikov@ukr.net
тел.: +38(097)-736-21-00

МИХАЙЛО ОЛЕКСАНДРОВИЧ ЖАБЧИНСЬКИЙ (1863–?) – ОДИН ІЗ КРИМІНАЛІСТІВ-ДАКТИЛОСКОПІВ ПОЧАТКУ ХХ СТОЛІТТЯ

Висвітлено новаторську службову діяльність завідувача реєстраційного бюро Варшавського сиссного відділення, а також філії Центрального реєстраційного бюро Департаменту поліції у Варшаві Михайла Олександровича Жабчинського (1863 – після 1919) – відомого криміналіста-практика початку ХХ ст., одного з піонерів застосування науково-технічних засобів у поліцейських органах, автора багатьох праць із питань реєстрації злочинного елементу. Михайло Олександрович перший з експертів-дактилоскопів виступав у судових засіданнях у кримінальних справах (1909–1912), читав лекції та проводив заняття зі студентами-юристами Варшавського університету і слухачками – юристками Варшавських вищих жіночих курсів (1912). Наразі подальшу долю Жабчинського не встановлено, не знайдено і його фото. Тож, у біографії Михайла Олександровича багато білих плям, що чекають на дослідників, у першу чергу з-поміж польських колег.

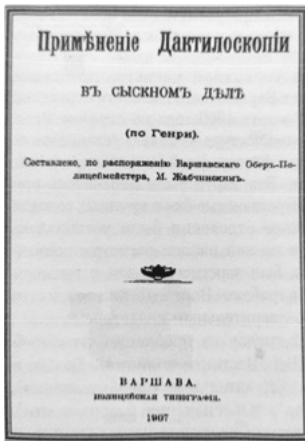
Ключові слова: М. О. Жабчинський; Варшавське сиссне відділення; антропометрія; дактилоскопія; Варшавська філія Центрального реєстраційного бюро Департаменту поліції; «Вісник поліції».

Криміналіста-практика Михайла Олександровича Жабчинського сучасники називали серед небагатьох діячів, які звернули увагу на «світло із Заходу» та ознайомили з ним російське суспільство в низці друкованих праць (Л. К., 1914, s. 496), вважали його неабияким за енергією діячем у новій галузі (Л. К., 1915, s. 717), а також «відомим у Росії дактилоскопом» (Miller, 2013, s. 212). У сучасній криміналістичній літературі перші короткі біографічні відомості про нього з'явилися лише на початку ХХІ ст. (Chisnikov, 2005, s. 50–51; Koldaev, 2005, s. 14, 55; Chysnikov, 2007; Chysnikov, 2009, s. 257; Chysnikov, 2011, s. 765; Chisnikov, 2013, s. 492–496).

М. О. Жабчинський народився 1863 р. у Лідському повіті Віленської губернії (*Lichnaia kartochka*

sotrudnika Narodnogo Komissariata Vnutrennikh Del Zhabchinskogo Mikhaila Aleksandrovicha, b. d.), нині Лідський район Гродненської області, Республіка Білорусь. Є підстави вважати, що Михайло Олександрович закінчив Полтавський кадетський корпус (1882) і проходив службу в 7 саперному батальйоні (Pavlovskii (Sost.), 1890, s. 72). Після виходу у відставку колишній офіцер поступив у поліцію і на початку ХХ ст. очолив реєстраційне бюро Варшавського сиссного відділення. Будучи гарячим прихильником дактилоскопії, він одним із перших у Росії став впроваджувати дактилоскопічну систему реєстрації злочинців (після Києва).

У Варшаві 1907 р. Жабчинський видав практичний посібник із дактилоскопії – «Применение



дактилоскопії в сис-
ном деле (по Генри)». Зазначимо, що це видання сьогодні становить бібліографічну рідкість.

Структурно посібник складається з передмови, чотирьох розділів і додатків. У передмові, акцентуючи увагу на важливому значенні антропометрії в розшуковій справі, наголошено на особливій ролі дактилоскопії в розкритті злочинів як способу більш цінного, ніж антропометрія, яка дає точний відбиток руки злочинця, а отже допомагає скористатися залишеними на місці події «документами» у вигляді слідів цієї самої руки (Zhabchinskii, 1907, s. 3).

У першому розділі оцінюються антропометричні та дактилоскопічні системи реєстрації за

шістьма параметрами, порівнюючи які усі переваги були на боці дактилоскопії. Другий і третій розділи присвячено класифікації папілярних узорів, що охоплює два класи: дуги та петлі (перший клас), воронки та змішані візерунки (другий клас), і ґрунтовному висвітленню особливостей кожного з них. У четвертому розділі досить докладно викладено порядок реєстрації пальцевих відбитків, виведення дактилоформул тощо. Як додаток запропоновано зразок дактилоскопічного листка з докладним описом його заповнення, а також реєстраційна таблиця для визначення дактилоформул.

Михайло Олександрович розробив спрощену систему реєстрації злочинців, яка демонструвалася на Дрезденській виставці (1908) і дістала схвальні відгуки в її організаторів та учасників. Сутність цієї системи полягає в тому, що на кожного затриманого складалися спрощені відомості: 1) оголошені ним прізвище, ім'я, по батькові, 2) його фотографія, прикмети (шість пунктів) і три дактилоскопічні відбитки обох рук (Zhabchinskii, 1909, s. 296–298).



Картка спрощеної системи реєстрації злочинців

Тому логічно, що серед поліцейських установ Росії перші випадки ідентифікації особи злочинця за допомогою дактилоскопії з'явилися саме у Варшаві. Так, у лютому 1909 р. журнал «Вісник поліції» повідомляв, що у Варшавському сисному відділенні за допомогою дактилоскопічної реєстрації встановлено особи злочинців: Мошека Розенберга, який назвався Ароном Коном, та Абрама Ляпона, що видав себе за Вігдора Ляпона (*Borba s prestupnostiu*, 1909, s. 93). Упродовж 1909 р. там під час реєстрації 6277 осіб за допомогою дактилоскопії встановлено 82 злочинці, які назвалися вигаданими прізвищами (Miller, 1913, s. 214).

Про ефективність дактилоскопічної системи кримінальної реєстрації також свідчить такий

випадок, що підвищив авторитет Варшавського сисного відділення серед поліцейських установ європейських країн. На околиці Рима 22 березня 1909 р. виявлено труп невідомого чоловіка – російського підданого. Поліцейська префектура з метою встановлення його особи склала реєстраційну картку з фотографією (анфас та профіль), антропометричними вимірами та відбитками пальців. Цю картку було надруковано при розшуковому циркулярі та розіслано в сисні поліції та реєстраційні бюро великих міст Європи. Після надходження циркуляра до Варшавського сисного відділення було встановлено дактилоскопічну формулу відбитків пальців убитого та за нею знайдено реєстраційний листок із

фотографією грабіжника Тарановича. Злочинець був зареєстрований у сискному відділенні 3 жовтня 1908 р. під час затримання за співучасть у грабежі. Згодом тотожність убитої в Римі особи і Тарановича підтверджено попереднім слідством (Lebedev, 1909, s. 26).



Журнал «Вісник поліції»



Михайло Олександрович – автор численних праць із проблем кримінальної реєстрації, опублікованих у відомчому журналі МВС «Вісник поліції». Перші з них: «Применение научных методов к розыску преступников», «Сеть регистрационных бюро», «Упрощенная система регистрации преступников», «По поводу регистрации братьев-близнецов» (1909); «Пример применения «уголовной тактики» в расследовании преступлений», «Дактилоскопия (из практики применения)» (1910).

Дуже плідним для Михайла Олександровича виявився 1913 р., у якому оприлюднено понад десять статей: «Желательные преобразования»; «Полицейское устройство»; «Полицейское наблюдение»; «Техника полицейского учета»; «Обеспечение безопасности»; «Профессиональное со-

вершенствование»; «По поводу регистрации преступников»; «Техника и динамика полицейских функций»; «Причины дееспособности полиции Запада»; «Постороннее влияние» та ін.

На сторінках журналу він жваво дискутував із відомим криміналістом, доктором медицини К. Г. Прохоровим – прихильником поліцейської антропометрії в поєднанні з дактилоскопією, а також із судовою фотографією, яку вважав невід'ємною частиною криміналістичних методів реєстрації злочинного елементу (Prokhorov, 1913a, 1913b). Жабчинський, у свою чергу, пропонував ліквідувати в Росії антропологічну систему, замінивши її дактилоскопією. При цьому Михайло Олександрович стверджував, що антропометрію А. Бертільйона і «словесний портрет» Рейсса необхідно викинути за борт, оскільки ці методи нині залишені поліціями майже всіх держав, крім Росії (Zhabchinskii, 1913, s. 137).



К. Г. Прохоров

У вересні 1912 р. Жабчинський очолив філію Центрального реєстраційного бюро (ЦРБ) Департаменту поліції, створену на базі Варшавського сискного відділення. Основною його функцією був обмін між сисними відділеннями Привіслинського краю матеріалами про професійних злочинців. Для досягнення цієї мети всі сискні відділення краю мали надсилати до бюро реєстраційні картки всіх злочинців, за винятком тих, злочинна діяльність яких мала місцевий характер. Бюро ж надсилало в сискні відділення краю копії реєстраційних карток злочинців, які займаються «відхожим злочинним промислом». На варшавське бюро покладалося також провадження експертиз у галузі антропометрії та дактилоскопії під час розшуків у кримінальних справах у Варшаві. У разі скоєння «видатних злочинів» поза Варшавою ці обов'язки покладалися на них за особливою угодою між губернатором і варшавським оберполіцеймейстером (Ryzhov, 2001, s. 109).

Михайло Олександрович перший серед криміналістів-практиків почав читати лекції та проводити практичні заняття з криміналістики зі студентами вищих навчальних закладів Варшави. Так, наприклад, 18 березня 1912 р. реєстраційне бюро Варшавського сискного відділення відвідали студенти-юристи 3-го курсу Імператорського варшавського університету (60 осіб) разом із професором кримінального права В. В. Єсиповим, а слідом за ними – юристки-слухачки Варшавських вищих жіночих курсів (25 осіб). І тій і тій групі

учнів, писав «Вісник поліції», докладні пояснення з питань антропометрії та дактилоскопії люб'язно давав завідувач реєстраційного бюро М. О. Жабчинський. Він також прочитав студентам і курсисткам докладні лекції про різні форми та види реєстрації злочинців із найдавніших часів і дотепер. Крім теоретичного ознайомлення слухачів із початками антропометрії та дактилоскопії Михайло Олександрович проінформував обидві аудиторії про практику їх застосування, демонструючи порядок антропометричних вимірів за допомогою спеціальних інструментів, порядок застосування прийомів відшукання слідів на місці події, порядок розподілу та зберігання реєстраційних карток тощо. Наприкінці він зробив дактилоскопіювання двох заарештованих, після чого відбитки пальців зрівнів із реєстраційними картками, внаслідок чого був встановлений рецидивіст. На прощання Михайло Олександрович подарував студентам і курсисткам свою брошуру «О регистрации преступников и о приемах исследования преступлений» (1912) (*Studenty v registratsionnom biuro Varshavskogo syskного oddeleniia*, 1912, s. 348).

Жабчинському належить пальма першості і в проведенні перших у Росії дактилоскопічних експертів. Зокрема, перший такий випадок стався восени 1909 р. До Варшавського сискного відділення звернувся заможний фабрикант, який заявив, що з його квартири зникли цінні речі на значну суму. При цьому слідів злочину виявлено не було. Під час огляду місця події на ковпаку годинника були знайдені відбитки пальців, один з яких зберігся досить чітко. Порівнянням цього відбитка з відбитками пальців підозрюваних у скоєнні злочину встановлено його тотожність із великим пальцем руки особи, яка найменше ви-

кликала підозру у скоєнні крадіжки (Zhabchinskii, 1910a, s. 17).

28 листопада 1909 р. у буд. 22, що на вул. Новий Світ (Варшава), в одній із квартир було знайдено труп зарізаної вдови Вишкевич. Під час огляду місця події на правих дверцятах полірованої шафи було виявлено плями крові, а правіше, на боковій її поверхні, сліди розмазаної крові. Припущення, що в цьому місці вбивця міг опертися лівою рукою за дверцята шафи, витирав праву руку від слідів крові, знайшло підтвердження у вигляді виявлених відбитків вказівного, середнього пальців і мізинця лівої руки. Порівняння їх із відбитками пальців кількох підозрюваних довело, що відбитки одного з них збіглися. Через кілька днів розшуковці знайшли викинутий вбивцею ніж, на якому було виявлено досить чіткий відбиток великого пальця лівої руки того самого суб'єкта (Zhabchinskii, 1910c, s. 142–143).

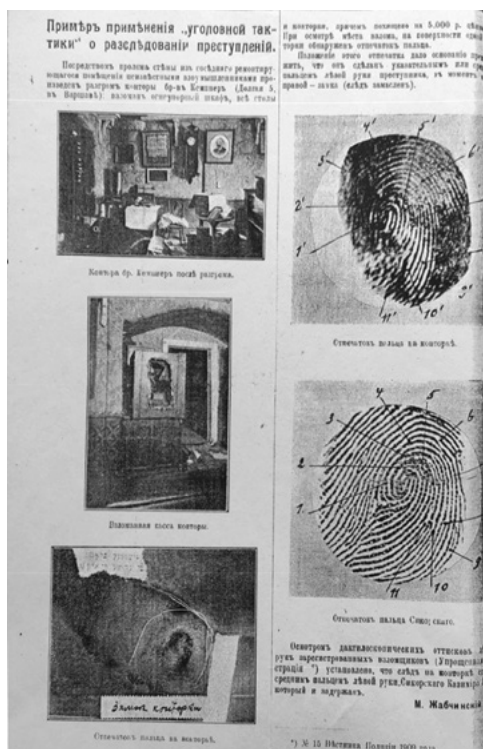
5 грудня 1909 р. у буд. 10, що на вул. Маршалковській (Варшава), у квартирі лікаря Зенцякевича знайдено труп убитого лакея Лапинського, який служив у нього. Оглядом місця події було встановлено, що з дерев'яної скрині Зенцякевича, замок якої зламаний, зникли гроші, які зберігалися в коробці від цигарок. Цю розкриту порожню коробку знайдено під столом, неподалік від скрині. Її вилучено та досліджено в антропометричному кабінеті сискного відділення. З'ясувалося, що на коробці є відбиток пальця лівої руки.

У результаті розслідування кримінальної справи затримано підозрюваних: Боронського і Яворського. В останнього сискні агенти вилучили викрадені в Лапинського гроші, а участь Боронського у скоєному злочині доказано завдяки відбитку пальця його лівої руки, який повністю збігся з відбитком пальця, знайденим на коробці від цигарок, у якій Лапинський зберігав гроші (Zhabchinskii, 1910b, s. 83).

10 січні 1910 р. у Варшаві невідомі злочинці вночі, проламавши стіну з сусіднього приміщення, що ремонтувалося, пробралися в контору братів Кемпнер, розташовану в буд. 5, що на вул. Довгій. Вони зламали вогнетривкий сейф, усі столи та конторки і викрали цінності на 5 тис. руб.

Під час огляду місця події на поверхні замка однієї з конторок виявлено відбиток пальця, розміщення якого давало підстави припустити, що він залишений вказівним або середнім пальцем лівої руки злочинця. Дослідження дактилоскопічних відбитків лівих рук, зареєстрованих у Варшавському сискному відділенні «ведмежатників», виявило, що відбиток пальця, залишений на конторці, тотожний відбитку середнього пальця лівої руки професійного зломника Казимира Сікорського (Zhabchinskii, 1910d, s. 174).





Затриманий як підозрюваний Сікорський свою причетність до скоєного злочину не визнав і навіть надав алібі, яке підтвердив його знайомий – свідок. Попри встановлене «алібі» судовий слідчий, керуючись висновком експерта Жабчинського, пред'явив Сікорському обвинувачення й направив кримінальну справу до суду.

17 червня 1910 р. справа Сікорського розглядалася Варшавським окружним судом. Обвинувачення будувалося тільки на єдиному доказі – відбитку вказівного пальця лівої руки Сікорського, знайденого на місці скоєного ним злочину. Експертом у судовому засіданні виступав Михайло Жабчинський, який ознайомив членів суду з правилами дактилоскопії, її науковістю, практикою застосування тощо. Незважаючи на заперечення захисника та невизнання підсудним своєї вини в інкримінованому злочині, суд, керуючись тільки висновком експерта-дактилоскопа, засудив злочинця до ув'язнення в арештантських відділеннях строком на п'ять років (Borisov et al., 2002, s. 277–278).

Отже, у цій кримінальній справі висновок дактилоскопічної експертизи мав вирішальне значення. Це був перший у Російській імперії випадок, коли суд тільки на підставі дактилоскопічного дослідження виніс обвинувальний вердикт.

У серпні 1911 р. Михайло Олександрович виступив експертом у судовому засіданні Варшавського окружного суду в кримінальній справі графа Ронікера, обвинуваченого у вбивстві, що набуло великого суспільного резонансу (*Delo o predumyshlennom ubiistve*, 1911, s. 34–38).

18 вересня 1912 р. Жабчинський виступив як

експерт у Седлецькому окружному суді у справі Груфінкеля, який намагався позбутися доказу – відбитка пальця, залишеного ним на місці події. Обпаливши середній палець своєї лівої руки, він сподівався «стерти» папілярні лінії. Проте висновок експерта підтвердив їхню ідентичність (І. Т., 1912, s. 976).

Михайло Олександрович 1915 р. підготував і видав «Букварь современного городского», що складався із 60 параграфів (за абеткою), кожен з яких мав свою назву. У передмові укладач писав про те, що різноманітність і невизначеність обов'язків, які покладають на поліцію, поступово відсунули на задній план її основне професійне значення – забезпечувати спільну безпеку. Це коротке зведення сучасних прийомів і засобів здійснення поліцією її головного призначення мати на меті відновити загалом втрачене уявлення про висококультурну місію поліції (М. Zh., 1915, s. 3).

Після початку Першої світової війни Жабчинський разом із реєстраційними матеріалами Варшавського сисного відділення та філії ЦРБ прибув до Москви, де працював до падіння самодержавства, друкуючи свої праці у «Віснику поліції»: «Кое-что о полицейской регистрации»; «Полицейская дееспособность»; «Полицейская техника»; «Об истинном назначении полиции» (1916).

У своїй останній статті він наголошував, що в період воєнного часу поліція залежить від воєнної влади і мусить братися за «все». Тому Жабчинський пропонував звільнити поліцію від адміністративної залежності військових, щоб виконувати тільки свої прямі обов'язки – забезпечувати внутрішню безпеку і порядок. При цьому він пропонував вжити низку заходів (Zhabchinskii, 1916, s. 338–339).

За радянської влади Михайло Олександрович був зарахований (5 вересня 1918 р.) викладачем Школи інструкторів Головного управління міліції НКВС РСФРР із місячним окладом 775 руб. У його Особистій картці, складеній 8 лютого 1919 р., зазначалося, що він є безпартійним, членом професійного союзу службовців м. Москви та околиць, утримує на свій зарібок дружину, з якою проживає за адресою: вул. Тверська, буд. 19 (колишне володіння Міхеєва), кв. 115. Стосовно відбування військової повинності зазначалося – «призову не підлягає за роками». Викладацька діяльність Жабчинського тривала трохи більше ніж пів року. 24 квітня 1919 р. він звільнений «унаслідок невідповідності займаній посаді» (*Gosudarstvennyi arkhiv Rossiiskoi Federatsii*).

Зауважимо, що привезені Жабчинським із Варшави матеріали використав П. С. Семеновський, коли писав книгу «Дактилоскопия как метод



П. С. Семеновський

регистрации». У передмові автор наголошував, що матеріалами для досліджень йому слугували реєстраційні картки дактилоскопічного бюро Московського карного розшуку, а також колишнього сисного відділення Варшави (Semenovskii, 1923, s. 5).

Як склалася подальша доля Михайла Олександровича Жабчинського нам, на жаль, встановити не вдалося. Проте ймовірно, що після Ризького мирного договору з Польщею (жовтень 1920 р.) він повернувся до Варшави, де й провів решту свого життя.

Хочеться вірити, що біографією криміналіста, яка має ще багато білих плям (не знайдено навіть його фото), зацікавляться, у першу чергу, варшавські колеги. І ми дізнаємося багато нового про цю неординарну людину.

References

- Borba s prestupnostiu. (1909). *Vestnik politcii*, 5, 93 [in Russian].
- Borisov, A. V., Mironov, A. I., Polubinskii, V. I., Kaziulin, V. A., Sokolov, V. N., Titkov, V. I., & Shtutman, S. M. (2002). Politceiskie uchety. V S. I. Girko (Red.), *Organy vnutrennikh del Rossii* (Organy vnutrennikh del Rossiiskoi imperii. T. 1, s. 264–282). M.: VNII MVD Rossii. [in Russian].
- Chisnikov, V. N. (2005). Stanovlenie daktiloskopii v Rossiiskoi imperii. V A. A. Poltavskii, Iu. V. Dimitrova (Sost.), *Ispolzovanie daktiloskopicheskoi informatsii v raskrytii i rassledovanii prestuplenii: problemy i puti sovershenstvovaniia: sb. materialov mezhdunar. nauch.-prakt. konf.* Kiev: GNIEKTc MVD Ukrainy [in Russian].
- Chysnikov, V. M. (2007). Pershi daktyloskopichni doslidzhennia (ekspertyzy) v Rosiiskii imperii (1907–1910 rr.). *Kryminalistychnyi visnyk*, 2(8), 182–190 [in Ukrainian].
- Chysnikov, V. M. (2009). Zhabchinskii Mikhailo Oleksandrovich. U Є. M. Moiseev, V. Ia. Tatcii, & Iu. S. Shemshuchenko (Vidp. Red.), *Mizhnarodna politceiska enciklopediia* (T. V. Kriminalno-protcesualna ta kriminalistichna diialnist politceiskikh organizatsii, s. 257). Kiiiv: Atika [in Ukrainian].
- Chysnikov, V. M. (2011). *Syskna politsiia na Ukraini za chasiv Rosiiskoi imperii (1880–1917 pp.): istoriko-pravove doslidzhennia* (Kn. 1. Dokumenty i materialy: navch. Posib). Kyiv: NikaNova [in Ukrainian].
- Chisnikov, V. N. (2013). Zhabchinskii Mikhail Aleksandrovich [in Russian]. U Verbenskyi, M. H., Hyrko, S. I., Protsenko, T. O., Chysnikov, V. M., Pluhatar, T. A., Nikitina, I. E., & Laptiev, S. H., *Kryminalistychni reiestratsiino-dovidkovi y sudovo-ekspertni ustanovy Ministerstva vnutrishnikh sprav ta Ministerstva yustytsii Rosiiskoi imperii (1889–1917 pp.)* (Kn. 1, s. 492–496). Kyiv; Kharkiv: DNDI MVS Ukrainy [in Ukrainian].
- Delo o predumyshlennom ubiistve. (1911). *Pravo*, 34–38 [in Russian].
- Gosudarstvennyi arkhiv Rossiiskoi Federatsii. (F. 393. Op. 85. D. 8824. L. d. 2). Moskva, Rossiia [in Russian].
- I. T. (1912). Otpechatok paltca ulichil. *Vestnik politcii*, 44, s. 976.
- Koldaev, V. M. (2005). *Iz istorii prakticheskoi kriminalistiki v Rossii*. M.: LeksEst [in Russian].
- Lebedev, V. I. (1909). *Daktiloskopiia (paltcepechatanie)*. SPb. 80 s. [in Russian].
- Lichnaia kartochka sotrudnika Narodnogo Komissariata Vnutrennikh Del Zhabchinskogo Mikhaila Aleksandrovicha* (b. d.). Gosudarstvennyi arkhiv Rossiiskoi Federatsii. (F. 393. Op. 85. D. 8824. L. d. 2). Moskva, Rossiia [in Russian].
- L. K. (1914). Sysknye otdeleniia i novyi ikh rukovoditel. *Vestnik politcii*, 28 [in Russian].
- L. K. (1915). 25-letnii iubilei russkoi nauchnoi politcii. *Vestnik politcii*, 23 [in Russian].
- Miller, A. (2013). Sovremennyi ugovolnyi rozysk. Registratsiia prestupnikov. Daktiloskopiia [in Russian]. U Verbenskyi, M. H., Hyrko, S. I., Protsenko, T. O., Chysnikov, V. M., Pluhatar, T. A., Nikitina, I. E., & Laptiev, S. H., *Kryminalistychni reiestratsiino-dovidkovi y sudovo-ekspertni ustanovy Ministerstva vnutrishnikh sprav ta Ministerstva yustytsii Rosiiskoi imperii (1889–1917 pp.)* (Kn. 1, s. 210–219). Kyiv; Kharkiv: DNDI MVS Ukrainy [in Ukrainian].
- M. Zh. (1915). *Bukvar sovremennogo gorodovogo*. Varshava: Politceiskaia tipografiia. [in Russian].
- Pavlovskii, I. F. (Sost.). (1890). *Istoricheskii ocherk Petrovskogo Poltavskogo Kadetskogo Korpusa (1840–1890)*. Poltava: Tip. Gubern. Pravleniia [in Russian].
- Prokhorov, K. (1913a). Otvet na zametku M. Zhabchinskogo. *Vestnik politcii*, 26, s. 610. [in Russian].
- Prokhorov, K. (1913b). Po povodu zametki M. Zhabchinskogo. *Vestnik politcii*, 30, s. 702 [in Russian].
- Ryzhov, D. S. (2001). *Borba politcii Rossii s professionalnoi prestupnostiu (1866–1917 gg.): monografiia*. Samara: SİuI Mİu Rossii. 144 c. [in Russian].
- Semenovskii, P. S. (1923). *Daktiloskopiia kak metod registratsii*. M. 118 s. [in Russian].
- Studenty v registratsionnom biuro Varshavskogo sysknogo otdeleniia. (1912). *Vestnik politcii*, 14, s. 348 [in Russian].
- Zhabchinskii, M. A. (1907). *Primenenie daktiloskopii v sysknom dele (po Genri)*. Varshava. 24 s. [in Russian].
- Zhabchinskii, M. (1909). Uproshchennaia sistema registratsii prestupnikov. *Vestnik politcii*, 15, s. 296–298 [in Russian].
- Zhabchinskii, M. (1910a). Primer primeneniia «ugolovnoi tekhniki» v rassledovanii prestuplenii. *Vestnik politcii*, 1, s. 17 [in Russian].
- Zhabchinskii, M. (1910b). Daktiloskopiia. *Vestnik politcii*, 3, s. 83 [in Russian].
- Zhabchinskii, M. (1910c). Iz praktiki primeneniia «ugolovnoi tekhniki» v rassledovanii prestuplenii. *Vestnik politcii*, 5, s. 142–143 [in Russian].

- Zhabchinskii, M. (1910d). Primer primeneniia «ugolovnoi tekhniki» v rassledovanii prestuplenii. *Vestnik politcii*, 6, s. 174 [in Russian].
- Zhabchinskii, M. (1913). Zhelatelnye preobrazovaniia. *Vestnik politcii*, 6, s. 137 [in Russian].
- Zhabchinskii, M. (1916). Ob istinnom naznacheniі politcii. *Vestnik politcii*, 12, s. 338–339 [in Russian].

Список використаних джерел

- Борьба с преступностью. (1909). *Вестник полиции*, 5, 93.
- Борисов, А. В., Миронов, А. И., Полубинский, В. И., Казюлин, В. А., Соколов, В. Н., Титков, В. И., & Штутман, С. М. (2002). Полицейские учеты. В С. И. Гирько (Ред.), *Органы внутренних дел России* (Органы внутренних дел Российской империи. Т. 1, с. 264–282). М.: ВНИИ МВД России.
- Чисников, В. Н. (2005). Становление дактилоскопии в Российской империи. В А. А. Полтавский, Ю. В. Димитрова (Сост.), *Использование дактилоскопической информации в раскрытии и расследовании преступлений: проблемы и пути совершенствования: сб. материалов междунар. науч.-практ. конф.* Киев: ГНИЭКЦ МВД Украины.
- Чисніков, В. М. (2007). Перші дактилоскопічні дослідження (експертизи) в Російській імперії (1907–1910 рр.). *Криміналістичний вісник*, 2(8), 182–190.
- Чисніков, В. М. (2009). Жабчинський Михайло Олександрович. У Є. М. Моїсєєв, В. Я. Тацій, & Ю. С. Шемшученко (Відп. Ред.), *Міжнародна поліцейська енциклопедія* (Т. V. Кримінально-процесуальна та криміналістична діяльність поліцейських організацій, с. 257). Київ: Атіка.
- Чисніков, В. М. (2011). *Сискна поліція на Україні за часів Російської імперії (1880–1917 рр.): історико-правове дослідження* (Кн. 1. Документи і матеріали: навч. посіб.). Київ: НікаНова.
- Чисников, В. Н. (2013). Жабчинский Михаил Александрович. У Вербенський, М. Г., Гирько, С. І., Проценко, Т. О., Чисніков, В. М., Плугатар, Т. А., Нікітіна, І. Е., & Лаптев, С. Г., *Криміналістичні реєстраційно-довідкові й судово-експертні установи Міністерства внутрішніх справ та Міністерства юстиції Російської імперії (1889–1917 рр.)* (Кн. 1, с. 492–496). Київ; Харків: ДНДІ МВС України.
- Дело о предумышленном убийстве. (1911). *Право*, 34–38.
- Государственный архив Российской Федерации. (Ф. 393. Оп. 85. Д. 8824. Л. д. 2). Москва, Россия.
- И. Т. (1912). Отпечаток пальца уличил. *Вестник полиции*, 44, с. 976.
- Колдаев, В. М. (2005). *Из истории практической криминалистики в России*. М.: ЛексЭст.
- Лебедев, В. И. (1909). *Дактилоскопия (пальцепечатание)*. СПб. 80 с.
- Личная карточка сотрудника Народного Комиссариата Внутренних Дел Жабчинского Михаила Александровича* (б. д.). Государственный архив Российской Федерации. (Ф. 393. Оп. 85. Д. 8824. Л. д. 2). Москва, Россия.
- Л. К. (1914). Сыскные отделения и новый их руководитель. *Вестник полиции*, 28.
- Л. К. (1915). 25-летний юбилей русской научной полиции. *Вестник полиции*, 23.
- Миллер, А. (2013). Современный уголовный розыск. Регистрация преступников. Дактилоскопия. У Вербенський, М. Г., Гирько, С. І., Проценко, Т. О., Чисніков, В. М., Плугатар, Т. А., Нікітіна, І. Е., & Лаптев, С. Г., *Криміналістичні реєстраційно-довідкові й судово-експертні установи Міністерства внутрішніх справ та Міністерства юстиції Російської імперії (1889–1917 рр.)* (Кн. 1, с. 210–219). Київ; Харків: ДНДІ МВС України.
- М. Ж. (1915). *Букварь современного городского*. Варшава: Полицейская типография.
- Павловский, И. Ф. (Сост.). (1890). *Исторический очерк Петровского Полтавского Кадетского Корпуса (1840–1890)*. Полтава: Тип. Губерн. Правления.
- Прохоров, К. (1913a). Ответ на заметку М. Жабчинского. *Вестник полиции*, 26, с. 610.
- Прохоров, К. (1913b). По поводу заметки М. Жабчинского. *Вестник полиции*, 30, с. 702.
- Рыжов, Д. С. (2001). *Борьба полиции России с профессиональной преступностью (1866–1917 гг.): монография*. Самара: СЮИ МЮ России. 144 с.
- Семеновский, П. С. (1923). *Дактилоскопия как метод регистрации*. М. 118 с.
- Студенты в регистрационном бюро Варшавского сыскного отделения. (1912). *Вестник полиции*, 14, с. 348.
- Жабчинский, М. А. (1907). *Применение дактилоскопии в сыском деле (по Генри)*. Варшава. 24 с.
- Жабчинский, М. (1909). Упрощенная система регистрации преступников. *Вестник полиции*, 15, с. 296–298.
- Жабчинский, М. (1910a). Пример применения «уголовной техники» в расследовании преступлений. *Вестник полиции*, 1, с. 17.
- Жабчинский, М. (1910b). Дактилоскопия. *Вестник полиции*, 3, с. 83.
- Жабчинский, М. (1910c). Из практики применения «уголовной техники» в расследовании преступлений. *Вестник полиции*, 5, с. 142–143.
- Жабчинский, М. (1910d). Пример применения «уголовной техники» в расследовании преступлений. *Вестник полиции*, 6, с. 174.
- Жабчинский, М. (1913). Желательные преобразования. *Вестник полиции*, 6, с. 137.
- Жабчинский, М. (1916). Об истинном назначении полиции. *Вестник полиции*, 12, с. 338–339.

V. Chysnikov, DSc (Law), Associate Professor,
Chief Researcher
Department of Scientific Information and Editorial
and Publishing Activities,
State Research Institute,
MIA of Ukraine, Kyiv, Ukraine
ORCID: <https://orcid.org/0000-0003-2020-7298>
email: vchisnikov@ukr.net
тел.: +38(097)-736-21-00

MYKHAILO OLEKSANDROVYCH ZHABCHYNSKYI (1863–?) – ONE OF THE FORENSIC SPECIALISTS IN DACTYLOSCOPY OF THE EARLY TWENTIETH CENTURY

The innovative official activity of Mykhailo Oleksandrovych Zhabchynskyi (1863 – after 1919), the head of the registration bureau of the Warsaw detective department, as well as the branch of the Central Registration Bureau of the Police Department in Warsaw, has been described in this publication. He was a well-known forensic practitioner of the early twentieth century, one of the pioneers of application of scientific and technical tools in fingerprint examinations in the police of the Russian Empire, the author of many works on the registration of a criminal element. Mykhailo Oleksandrovych was the first fingerprint expert who spoke at court hearings in criminal cases (1909–12), held lectures and classes for law students of the Warsaw University and female lawyers at the Warsaw higher women's courses (1912). He also taught at the School of Instructors of the Militia State University of the NKVD of the RSFSR (1918–19). Unfortunately, there is insufficient information about Zhabchynskyi's further fate, and his photo has not been found. The author states that there are many gaps in Zhabchynskyi's biography which should be investigated by modern, first of all, Polish colleagues.

Keywords: M. A. Zhabchinsky; Warsaw detective department; anthropometry; fingerprinting; Warsaw branch of the Central Registration Bureau of the Police Department; «Police Bulletin».

В. Н. Чисников, доктор юридических наук, доцент,
главный научный сотрудник
отдела научно-информационной
и редакционно-издательской деятельности,
Государственный научно-исследовательский институт
МВД Украины, г. Киев
ORCID: <https://orcid.org/0000-0003-2020-7298>
email: vchisnikov@ukr.net
тел.: +38(097)-736-21-00

МИХАИЛ АЛЕКСАНДРОВИЧ ЖАБЧИНСКИЙ (1863–?) – ОДИН ИЗ КРИМИНАЛИСТОВ-ДАКТИЛОСКОПОВ НАЧАЛА XX СТОЛЕТИЯ

Освещена новаторская служебная деятельность заведующего регистрационным бюро Варшавского сыскного отделения, а также филиала Центрального регистрационного бюро Департамента полиции в Варшаве Михаила Александровича Жабчинского (1863 – после 1919) – известного криминалиста-практика начала XX в., одного из пионеров применения научно-технических средств в полицейских органах, автора многих трудов по вопросам регистрации преступного элемента. Михаил Александрович был первым экспертом-дактилоскопистом, который выступал в судебных заседаниях по уголовным делам (1909–1912), читал лекции и проводил занятия со студентами-юристами Варшавского университета и слушательницами-юристами Варшавских высших женских курсов (1912). Однако дальнейшая судьба Жабчинского остается не установленной, не обнаружено и его фото. В биографии Жабчинского осталось много белых пятен, которые необходимо исследовать современным, в первую очередь польским, коллегам.

Ключевые слова: М. А. Жабчинский; Варшавское сыскное отделение; антропометрия; дактилоскопия; Варшавский филиал Центрального регистрационного бюро Департамента полиции; «Вестник полиции».

БЕЗ ПРАВА НА ПОМИЛКУ

БУДНІ ЕКСПЕРТНОЇ СЛУЖБИ МВС УКРАЇНИ В УМОВАХ ВОЄННОЇ АГРЕСІЇ

Експертна служба МВС України становить найбільшу мережу судово-експертних установ, у якій працює, дотримуючись славетних традицій, започаткованих видатними криміналістами-практиками, фундаторами криміналістичної науки, колектив професіоналів із різних видів судової експертизи.

Суспільна важливість високопрофесійних судових експертів беззаперечна, адже сьогодні у своїй діяльності вони виконують колосальний обсяг роботи в межах проведення різних вузькопрофільних досліджень.



Працюють досвідчені експерти-професіонали



Внесок працівників Експертної служби МВС України в Перемогу

ДО УВАГИ АВТОРІВ

1. ВИМОГИ ДО ЗМІСТУ ТА ОФОРМЛЕННЯ СТАТЕЙ

1.1. Відповідність наукової статті тематиці збірника.

1.2. Науковий стиль викладу матеріалу та його високий науковий рівень.

1.3. Наукова стаття має містити такі структурні елементи:

а) **класифікаційний індекс УДК** (цифрове позначення, що відповідає певним рубрикам певної системи бібліотечної бібліографічної класифікації) – у верхньому лівому куті сторінки (Times New Roman, кегль 14, накреслення напівжирне, вирівнювання по лівому берегу);

б) **відомості про автора (авторів)**: прізвище, ім'я, по батькові, науковий ступінь, учене звання, ORCID, посада, місце роботи чи навчання (українською, англійською, російською мовами); контакти (телефон, електронна пошта) (Times New Roman, кегль 14, інтервал 1,5). Транслітерацію прізвища, ім'я, по батькові здійснюють залежно від мови оригіналу джерела: для української застосовують офіційну транслітерацію, затверджену постановою Кабінету Міністрів України від 27.01.2010 № 55; для російської – наказом ФМС Росії від 03.02.2010 № 26. При цьому слід послуговуватися інтернет-ресурсом: <http://translit.kh.ua/?lat&passport>, обравши стандарт «паспортний КМУ 2010». Для російськомовних текстів аналогічно: <https://translit.net/ru/?account=zagranpassport>;

в) **назва статті**:

малими літерами (крім першої букви першого слова та імен власних) трьома мовами: українською, англійською, російською (Times New Roman, кегль 14, напівжирне накреслення, інтервал 1,5, вирівнювання по центру);

відповідає змісту, відповідає змісту релевантно;

містить не більше ніж 12 слів;

г) **розширена анотація**:

українською та російською мовами – обсягом 1800–2500 знаків;

англійською мовою – обсягом не менше ніж 2000 знаків;

одним абзацом трьома мовами (українською, англійською, російською);

структурована за логікою опису матеріалу статті, що складається з таких елементів: мета (виокремлення недосліджених (не повною мірою досліджених) аспектів порушеної проблематики або тих, що в сучасних умовах потребують додаткової уваги вчених); методологія (методологічний інструментарій, застосований під час дослідження); висновки (здобуті результати, насамперед що становлять наукову новизну, рекомендації, перспективи подальших наукових розвідок тощо);

не має містити посилань і скорочень;

шрифт Times New Roman, кегль 11, інтервал одинарний;

д) **ключові слова** (6–8 окремих слів та (або) у складі словосполучень через крапку з комою) українською, англійською, російською мовами (Times New Roman, кегль 11, інтервал одинарний);

е) **текст статті**, структурований такими елементами (вирізняють напівжирним накресленням і розміщують по центру):

вступ – актуальність обраної тематики; постановка проблеми в загальному вигляді, її зв'язок із важливими науковими чи практичними завданнями (Times New Roman, кегль 14, інтервал 1,5);

завершується характеристикою мети роботи – «виявити...», «охарактеризувати...», «з'ясувати...» тощо;

аналіз останніх досліджень і публікацій, у яких започатковано розв'язання обраної проблематики і на які спирається автор, виокремлення невирішених раніше питань загальної проблематики, яким присвячено статтю (Times New Roman, кегль 14, інтервал 1,5);

формулювання мети; постановка завдання дослідження (Times New Roman, кегль 14, інтервал 1,5);

викладення основного матеріалу дослідження з повним обґрунтуванням отриманих наукових результатів (Times New Roman, кегль 14, інтервал 1,5);

висновки дослідження, логічно викладені згідно з поставленою метою, перспективи подальших розвідок у цьому напрямі, у тому числі наукова новизна отриманих результатів як вагоме зрушення порівняно з досягнутими раніше результатами, зокрема наявність нової наукової інформації, узагальнення успішного досвіду, вирішення нових теоретичних завдань, розкриття методів використання теорії в конкретних умовах діяльності, наукове обґрунтування нових методів розрахунку, вимірювання, технічних рішень тощо (Times New Roman, кегль 14, інтервал 1,5);

ж) *references* – транслітерований список використаних джерел (латинськими літерами), оформлений відповідно до АРА-стилю (Times New Roman, кегль 12, інтервал 1,5) (потрібно користуватися інтернет-ресурсами: <https://translit.net/ru/?account=zagranpassport> – для російськомовних джерел і <http://translit.kh.ua/?lat&passport> – для україномовних, обравши стандарт «паспортний КМУ 2010»);

з) *список використаних джерел* (бібліографічний опис джерел, використаних під час підготовки статті, мовою оригіналу), що складається відповідно до вимог стандарту, яким послуговуються, оформлюючи наукові роботи, керуючись також АРА-стилем. Порядок розміщення описів без нумерації подається відповідно до *references* (за алфавітом) (Times New Roman, кегль 12, інтервал 1,5). Для оригінальних статей кількість джерел – не менше 15, для оглядових – понад 30, при цьому більшість із них має бути опублікована упродовж останніх п'яти років; не менше трьох – статті з іноземних журналів або монографії (закордонні видання, унесені до Web of Science Core Collection та/або Scopus), опубліковані упродовж останніх двох-трьох років; 80 % джерел мають містити міжнародний цифровий код DOI (при цьому послуговуються сайтом <https://www.crossref.org/>); ретровидання та самопосилання мають становити не більше ніж по 10 %.

2. ВИМОГИ ДО ОБСЯГУ

Загальний обсяг наукової статті – 12–25 сторінок (формат А4 (1700–1800 знаків на сторінці), кегль 14, інтервал 1,5) у друкованому та електронному варіантах, мова українська, англійська або російська.

3. ВИМОГИ ДО ПОДАННЯ

3.1. Статті мають характеризуватися високим науковим і навчально-методичним рівнем підготовки, містити глибокий авторський аналіз проблем сучасного розвитку криміналістики, законодавства, законотворчості, напрямів боротьби зі злочинністю тощо.

3.2. Матеріали подаються в надрукованому вигляді (один примірник) із підписом (підписами) автора (авторів) і надсилаються на адресу електронної пошти **dndekc@mvs.gov.ua** у MS Word (вид шрифту, висоту літер (кегль), інтервал між рядками тексту зазначено у вимогах до структурних елементів статті; відступи: ліворуч – 3 см, праворуч – 1 см, зверху і знизу – по 2 см).

3.3. Текст не має містити переносів і макросів. Ілюстрації, діаграми та графіки дублюються окремими файлами, а саме:

ілюстрації (чорно-білі або кольорові) подають в електронному вигляді форматом Adobe PhotoShop (PSD) або TIFF (у виняткових випадках JPEG) із належною якістю. Роздільна здатність не менш як 300 пікселів / дюйм, розмір зображення не менш як 9×12 (1060×1410 пікселів). Ілюстрації нумеруються в порядку їх обговорення в тексті. Не допускається перефотографування або сканування ілюстрацій із друкованих джерел;

фотографії (чорно-білі або кольорові) подають на фотопапері мінімальним розміром 9×12 см або в електронному вигляді з дотриманням вимог, зазначених вище;

діаграми та графіки мають бути зроблені за допомогою векторних редакторів Adobe Illustrator, Corel Draw або MS Excel;

таблиці виконуються у форматі MS Word, кожна з порядковим номером і тематичним заголовком; блок-схеми – за допомогою редактора MS Graph, що вбудований у MS Word, або за допомогою інших програм;

хімічні, математичні та фізичні формули набираються за текстом із використанням редактора формул MS Equation 3.0;

ілюстрації, фотографії, діаграми, графіки, блок-схеми, таблиці і формули не слід брати в окрему рамку або розміщувати поверх тексту, текст повинен бути зверху та знизу без обтікання.

Слова в тексті підкреслювати небажано. Лапки для українських і російських текстів мають бути кутові («...»).

3.4. До статті додають авторську довідку.

3.5. Приймаються наукові статті, які раніше ніде не друкувалися та на які є рецензія або витяг із протоколу засідання кафедри із рекомендацією статті до друку (витяг із протоколу засідання секції наукової ради Експертної служби МВС); статті авторів – кандидатів наук (докторів філософії) і докторів наук (або за їх співавторства) рецензій не потребують.

Автори опублікованих матеріалів несуть повну відповідальність за достовірність викладеного матеріалу, добір і точність наведених фактів, цитат, власних імен і прізвищ, інших відомостей, точність і

правильність викладення резюме (анотації) англійською мовою, а також за те, що надані матеріали не містять відомостей, які не підлягають оприлюдненню. Виявлений редакцією факт плагіату є безумовною підставою для відхилення статті.

Редакція вносить без попереднього узгодження з автором (авторами) запропоновані редактором зміни та скорочення, що не впливають на зміст матеріалу, а також уточнення в назвах міністерств, установ, відомств тощо.

Аналіз і критична оцінка наукових статей, висловлення зауважень і надання пропозицій щодо їх доопрацювання та поліпшення здійснюються шляхом складання довідки відповідального секретаря збірника «Криміналістичний вісник».

Передрук оприлюднених у збірнику «Криміналістичний вісник» статей потребує обов'язкового посилення на нього.

Збірник «Криміналістичний вісник» виходить двічі на рік.

Статті до першого випуску приймаються до 1 січня, до другого – до 31 серпня. Надіслані пізніше зазначеного терміну статті публікуються в наступному випуску.

Редколегія

TO THE ATTENTION OF AUTHORS

1. REQUIREMENTS FOR ARTICLES CONTENT AND DESIGN

1.1. Correspondence of a scientific article to the topic of the journal.

1.2. Scientific style of presentation of the material and its high scientific level.

1.3. The scientific article should contain the following structural elements:

a) **UDC classification index** (numerical designation corresponding to certain headings of a certain system of library bibliographic classification) – in the upper left corner of the page (Times New Roman, size 14, bold, left-aligned);

b) **information about the author** (authors): surname, name, scientific degree, academic title, ORCID, position, place of work or study (in Ukrainian, English, Russian); contacts (phone, e-mail) (Times New Roman, size 14, interval 1.5). Transliteration of surname, name is carried out depending on the language of the original source: for Ukrainian official transliteration is used, approved by the resolution of the Cabinet of Ministers of Ukraine dated 27.01.2010 № 55; for Russian – by the order of the FMS of Russia from 03.02.2010 № 26. Thus it is necessary to use the Internet resource: <http://translit.kh.ua/?lat&passport>, having chosen the standard «passport (Cabinet of Ministers of Ukraine 2010)». For Russian-language texts similarly: <https://translit.net/ru/?account=zagranpasport>;

c) **title of the article:**

lowercase letters (except the first letter of the first word and proper names) in three languages: Ukrainian, English, Russian (Times New Roman, size 14, bold, spacing 1.5, centered);

corresponds to the content, corresponds to the content relevantly;

contains no more than 12 words;

d) **extended annotation:**

in Ukrainian and Russian – 1800–2500 characters;

in English – not less than 2000 characters;

one paragraph in three languages (Ukrainian, English, Russian);

structured according to the logic of the description of the material of the article, consisting of the following elements: aim (separation of unexplored (not fully researched) aspects of the issue or those that in modern conditions require additional attention of scientists); methodology (methodological tools used during the study); conclusions (results obtained, primarily constituting scientific novelty, recommendations, prospects for further scientific research, etc.);

should not contain references and abbreviations;

Times New Roman font, size 11, single space;

e) **keywords** (6–8 individual words and (or) in the composition of phrases through a semicolon) in Ukrainian, English, Russian (Times New Roman, size 11, single interval);

f) **the text of the article**, structured by the following elements (highlighted in bold and placed in the center): **introduction** – relevance of the chosen topic; problem statement in general, its connection with important scientific or practical tasks (Times New Roman, size 14, interval 1.5);

ends with a description of the purpose of the work – «discover...», «characterize...», «find out...», etc.;

analysis of recent research and publications, in which the solution of the chosen problem is initiated and on which the author relies, highlighting previously unresolved issues of general issues, which is the subject of the article (Times New Roman, size 14, interval 1.5);

aim formulation; setting the research task (Times New Roman, size 14, interval 1.5);

presentation of the main material of the study with a full justification of the obtained scientific results (Times New Roman, size 14, interval 1.5);

conclusions of the study, logically set out in accordance with the goal, prospects for further research in this direction, including the scientific novelty of the results as a significant shift compared to previous results, including the availability of new scientific information, generalization of successful experience, solving new theoretical problems, disclosing methods use of theory in specific conditions of activity, scientific substantiation of new methods of calculation, measurement, technical solutions, etc. (Times New Roman, size 14, interval 1.5);

g) **references** – a transliterated list of used sources (in Latin letters), designed in accordance with the ARA-style (Times New Roman, size 12, interval 1.5) (you need to use Internet resources: <https://translit.net/ru/?account=zagranpasport> - for Russian-language sources and <http://translit.kh.ua/?lat&passport> – for Ukrainian-speakers, choosing the standard «passport CMU 2010»);

h) **list of used sources** (bibliographic description of sources used during the preparation of the article, in the original language), compiled in accordance with the requirements of the standard, which are used in the design of scientific papers, also guided by the ARA style. The order of descriptions without numbering is given in accordance with references (in alphabetical order) (Times New Roman, size 12, interval 1.5). For original articles, the number of sources is at least 15, for review articles – more than 30, and most of them must be published within the last five years; at least three – articles from foreign journals or monographs (foreign publications included in the Web of Science Core Collection and / or Scopus), published during the last two or three years; 80 % of sources must contain the international digital code DOI (using the site <https://www.crossref.org/>); retro-editions and self-references should not exceed 10 %.

2. VOLUME REQUIREMENTS

The total volume of the scientific article is 12–25 pages (A4 format (1700–1800 characters per page), size 14, spacing 1.5) in printed and electronic versions, Ukrainian, English or Russian.

3. REQUIREMENTS FOR SUBMISSION

3.1. Articles should be characterized by a high scientific and educational level of training, contain an in-depth author's analysis of the problems of modern development of criminology, legislation, lawmaking, areas of crime control and more.

3.2. Materials are submitted in printed form (one copy) with the signature (signatures) of the author (authors) and sent to the e-mail address **dndekc@mvs.gov.ua** in MS Word (font type, font height, size between lines of text is indicated in requirements for the structural elements of the article, indents: left – 3 cm, right – 1 cm, top and bottom – 2 cm).

3.3. The text should not contain hyphens and macros. Illustrations, charts and graphs are duplicated in separate files, namely:

illustrations (black and white or color) are submitted electronically in Adobe PhotoShop (PSD) or TIFF (in exceptional cases JPEG) format with appropriate quality. Resolution not less than 300 pixels / inch, image size not less than 9 × 12 (1060 × 1410 pixels). Illustrations are numbered in the order they are discussed in the text. It is not allowed to re-photograph or scan illustrations from printed sources;

photographs (black and white or color) are submitted on photo paper with a minimum size of 9 × 12 cm or in electronic form in compliance with the requirements specified above;

charts and graphs should be made using vector editors Adobe Illustrator, Corel Draw or MS Excel;

tables are executed in MS Word format, each with a serial number and thematic title;

block diagrams – using the MS Graph editor built into MS Word, or using other programs;

chemical, mathematical and physical formulas are typed from the text using the formula editor MS Equation 3.0;

illustrations, photographs, diagrams, graphs, flowcharts, tables and formulas should not be taken in a separate frame or placed on top of the text, the text should be at the top and bottom without wrapping.

It is undesirable to emphasize words in the text. Quotation marks for Ukrainian and Russian texts should be angular («...»).

3.4. The author's note is attached to the article.

3.5. Scientific articles that have not been published anywhere before and for which there is a review or extract from the minutes of the meeting of the department with a recommendation of the article for publication (extract from the minutes of the meeting of the Scientific Council of the Expert Service of the Ministry of Internal Affairs); Articles by authors – candidates of sciences (doctors of philosophy) and doctors of sciences (or with their co-authorship) do not require reviews.

The authors of the published materials are fully responsible for the accuracy of the material, selection and accuracy of facts, quotations, proper names, other information, accuracy and correctness of the summary (annotation) in English, and for the fact that the materials do not contain information, which are not subject to disclosure. The fact of plagiarism revealed by the editors is an unconditional reason for rejecting the article.

The editors make without prior agreement with the author (authors) the changes and abbreviations proposed by the editor, which do not affect the content of the material, as well as clarifications in the names of ministries, institutions, departments, etc.

Analysis and critical evaluation of scientific articles, comments and suggestions for their refinement and improvement are carried out by drawing up a certificate of the executive secretary of the collection «Kryminalistychnyi Visnyk».

The reprint of the articles published in the collection «Криміналістичний Вісник» requires a mandatory reference to it.

The collection for «Криміналістичний Вісник» is published twice a year.

Articles for the first issue are accepted until January 1, for the second – until August 31. Articles submitted later than the specified deadline are published in the next issue.

Editorial Board

Наукове видання

ДЕРЖАВНИЙ НАУКОВО-ДОСЛІДНИЙ
ЕКСПЕРТНО-КРИМІНАЛІСТИЧНИЙ ЦЕНТР
МВС УКРАЇНИ

НАЦІОНАЛЬНА АКАДЕМІЯ ВНУТРІШНІХ СПРАВ

КРИМІНАЛІСТИЧНИЙ ВІСНИК

Науково-практичний збірник

Виходить двічі на рік
Заснований у 2003 р.

№ 1 (37), 2022

Свідоцтво про державну реєстрацію,
видане Державною реєстраційною службою України,
від 02.09.2011, серія КВ № 18252 – 7052 ПР

Надруковано з оригінал-макета, виготовленого
ТОВ «Науково-виробниче підприємство «Інтерсервіс»

Свідоцтво про державну реєстрацію юридичної особи
від 06.08.2007, серія АОО № 712542

Редактор О. В. Хахановська
Комп'ютерна верстка С. М. Яворський

Підп. до друку 27.06.2022. Формат 84x60/8.
Папір офсетний № 1. Гарнітура Times. Друк. офсетний.
Ум. друк. арк. 17,45. Обл.-вид. арк. 15,51.
Наклад 120 пр. Зам. № 2706/22

Віддруковано: ТОВ «Науково-виробниче підприємство «Інтерсервіс»
вул. Бориспільська, 9, м. Київ, 02099, Україна

Адреса редакції: вул. Велика Окружна, 4, м. Київ, 03170, Україна
тел.: (044) 374-34-28, факс: (044) 405-74-69
<https://visnyk.dndekc.mvs.gov.ua/index.php/visnuk>
dndekc@mvs.gov.ua <http://dndekc.mvs.gov.ua>

Scientific Publication
STATE SCIENTIFIC RESEARCH FORENSIC CENTER
OF THE MIA OF UKRAINE
NATIOANAL ACADEMY OF INTERNAL AFFAIRS

FORENSIC HERALD

Scientific and practical collected volume

Issued biannually
Established in 2003

№ 1 (37), 2022

Certificate of state registration,
issued by the State Registration Service of Ukraine,
Series KB № 18252 – 7052 ПП, dated September 02nd, 2011

Printed from the original layout, produced
by LLC «Scientific-production company «Interservice»

Certificate of state registration of a legal entity
Series AOO № 712542, dated August 06, 2007

Editor O. Khakhanovska
Desktop publishing S. Yavorskyi

Signed to print 27.06.2022. Format 84x60/8.
Offset paper № 1. Typeface Times. Offset printing.
Printer's sheets 17,45. Published sheets 15,51.
Circulation 120 copies. Order № 2706/22

Printed by LLC «Scientific-production company «Interservice»
9 Boryspilska street, Kyiv, 02099, Ukraine

Editorial office address: 4 Velyka Okruzhna street, Kyiv, 03170, Ukraine
phone: (044) 374-34-28, fax: (044) 405-74-69
<https://visnyk.dndekc.mvs.gov.ua/index.php/visnuk>
dndekc@mvs.gov.ua [http:// dndekc.mvs.gov.ua](http://dndekc.mvs.gov.ua)