

**О. С. Соколов,**

кандидат юридичних наук,  
завідувач відділу досліджень зброї  
лабораторії досліджень та обліку зброї,  
Державний науково-дослідний експертно-  
криміналістичний центр МВС України  
вул. Велика Окружна, 4, м. Київ, 03170, Україна  
ORCID: <https://orcid.org/0000-0001-7613-1590>

**О. В. Кравчук,**

доктор наук з державного управління, професор,  
заступник директора – завідувач відділу  
криміналістичних видів досліджень,  
Хмельницький науково-дослідний експертно-  
криміналістичний центр МВС України  
вул. Молодіжна, 12, м. Хмельницький, 29019, Україна  
ORCID: <https://orcid.org/0000-0002-7002-4070>

**А. І. Гордєєв,**

доктор технічних наук, професор,  
заслужений винахідник України, фахівець I категорії  
відділу забезпечення діяльності,  
Хмельницький науково-дослідний експертно-  
криміналістичний центр МВС України  
вул. Молодіжна, 12, м. Хмельницький, 29019, Україна  
ORCID: <https://orcid.org/0000-0003-4494-4348>

## ОСОБЛИВОСТІ ВИКОРИСТАННЯ ІННОВАЦІЙНОГО СПОСОБУ ТА ПРИСТРОЮ ДЛЯ БАЛІСТИЧНОЇ РЕКОНСТРУКЦІЇ ПОСТРІЛУ ПІД ЧАС УСТАНОВЛЕННЯ ОБСТАВИН ЗАСТОСУВАННЯ ВОГНЕПАЛЬНОЇ ЗБРОЇ

**Анотація.** Науковий прогрес і технологічний розвиток зумовлюють постійне вдосконалення техніко-криміналістичних пристроїв і методів, що сприяє більш ефективному розслідуванню кримінальних правопорушень, забезпеченню судової практики достовірними доказами. Водночас ефективність розслідування кримінальних правопорушень, пов'язаних із застосуванням вогнепальної зброї, напряму залежить від своєчасного й об'єктивного встановлення всіх обставин пострілу, зокрема й від правильної реконструкції руху вистріляного снаряда, яким утворено вогнепальні ушкодження тіла людини чи тварини або вогнепальні пошкодження предметів. Завважене визначає мету статті й окреслює завдання. Серед найскладніших завдань судової балістичної експертизи – установа обставин здійснення пострілу. Вирішення таких завдань у судовій балістичній експертизі набуває ваги для ефективного розслідування кримінальних правопорушень, пов'язаних із застосуванням вогнепальної зброї. Під час дослідження застосовано загальнонаукові (емпіричні та теоретичні) і спеціальні методи дослідження. Серед них, зокрема, аналізу, синтезу, узагальнення, а також системний підхід, що забезпечив комплексний характер дослідження. Наукова новизна полягає в подальшому розвитку напряму створення способів та інноваційного спеціального технічного устаткування (балістичної реконструкції пострілу) для проведення криміналістичних досліджень під час установа обставин застосування вогнепальної зброї при аналізуванні досліджуваних об'єктів. Крім того, зважаючи на можливості чинних методик і конструкцій пристроїв для криміналістичних досліджень під час установа обставин застосування вогнепальної зброї при аналізуванні досліджуваних об'єктів, їх недоліки і переваги, запропоновано спосіб і конструкцію пристрою балістичної реконструкції руху вистріляних снарядів під час установа обставин застосування вогнепальної зброї на основі використання променя джерела лазерного випромінювання та стікерів. Розкрито особливості практичного використання запропонованого інноваційного спеціального технічного устаткування для криміналістичних досліджень під час установа обставин застосування вогнепальної зброї при аналізуванні досліджуваних об'єктів.

**Ключові слова:** криміналістичні дослідження; техніко-криміналістичні засоби; інноваційне спеціальне технічне устаткування; лазерний промінь; напрямок пострілу; реконструкція руху вистріляних снарядів.

## Вступ

У структурі судово-експертного забезпечення техніко-криміналістичне обладнання, що має широкий спектр технічних засобів, використовуваних для збирання, аналізування та інтерпретування доказів на місці події та в лабораторіях, відіграє важливу роль у судово-експертних дослідженнях. Також важливими є техніко-криміналістичні методи та прийоми, що застосовують у досудових розслідуваннях. Наука криміналістика не стоїть на місці, а постійно розвивається, «розширює свої межі» (Yaremchuk, 2021, s. 342), у результаті чого розробляються та впроваджуються нові техніко-криміналістичні засоби, більш продуктивні й ефективні в протидії кримінальній протиправності.

Сьогодні інноваційні напрями розвитку криміналістики та судової експертизи, проблеми техніко-криміналістичного забезпечення правозастосовної діяльності активно вивчають науковці та практики, зарубіжні колеги, висвітлюючи, зокрема, питання криміналістичного забезпечення кримінального провадження (Chornous, 2017, 2020); можливості та проблематику використання результатів техніко-криміналістичних досліджень у розслідуванні кримінальних правопорушень (Areshonkov, 2020); використання сучасних експертних технологій для вирішення окремих завдань у традиційних криміналістичних експертизах (Hora, & Kolesnyk, 2020); перспективи розвитку криміналістичної техніки (Pchelina, 2020); проблеми фіксування результатів дослідницької діяльності спеціалістів на місці події (Pyrih, 2020); особливості вирішення техніко-криміналістичних завдань досудового розслідування кримінальних правопорушень (Bondar, 2021); виклики криміналістичної науки перед новими технологіями (Magherescu, 2021); інноваційні засади криміналістичного забезпечення правозастосовної діяльності: проблеми формування концепції (Shevchuk, 2021); сучасний стан і перспективи інноваційних технологій у криміналістиці (Kostenko, & Shmyha, 2022); поняття та зміст техніко-криміналістичного забезпечення збирання доказів (Chornous, & Dul'skyi, 2023); інноваційні методи, засоби й технології в криміналістиці та судовій експертизі (Shepitko et al., 2023); роль новітніх науково-технічних засобів і криміналістичних знань у діяльності слідчого, інноваційні підходи в криміналістиці та судовій експертизі (Yaremchuk, 2021, 2023); технології в криміналістиці: інноваційний напрям (Chango et al., 2024); розглядають загальні проблеми експертних досліджень вогнепальної зброї (Ihnatiev, & Chashnytska, 2011; Husachenko, 2016; Simakova-Yefremian, 2016; Areshonkov et al., 2022; Saribey et al., 2022; Topchii, 2022; Piza et al., 2023); окремі аспекти питань, пов'язаних із балістичною

реконструкцією руху вистріляних снарядів (e.g., Iagodin, 2013; Cech et al., 2014; Zhang et al., 2014; Bondar, 2017, 2018; Holobotovskiy, 2019; Kofanov, & Areshonkov, 2019; Areshonkov, 2020; Bondar, & Sokolov, 2021; Guarnera et al., 2022).

Проте наразі праці, що стосуються реконструкції руху вистріляних снарядів, зазвичай ґрунтуються на використанні застарілих методів балістичного візування з використанням шнурів, трубок, стрижнів, теодолітів тощо. Тож на часі фундаментальне розроблення окресленої проблематики із застосуванням сучасної наукової думки.

## Матеріали та методи

Метою статті є розвиток методів балістичної реконструкції траєкторії вистріляних снарядів із використанням інноваційного пристрою для балістичної реконструкції пострілу. Для досягнення цієї мети потрібно виконати такі завдання: висвітлити можливості наявних способів балістичної реконструкції траєкторії вистріляних снарядів і переваги запропонованого інноваційного способу та спеціального технічного устаткування; розкрити особливості використання запропонованого інноваційного спеціального технічного устаткування.

Достовірність здобутих результатів і висновків забезпечено використанням загальнонаукових (емпіричних, теоретичних) і спеціальних методів дослідження. Зокрема, загальнонауковими методами дослідження (аналіз, синтез, узагальнення) схарактеризовано наукові та інформаційні джерела за тематикою дослідження, з'ясовано рівень достатності в них профільної інформації для реалізації поставленої мети. За допомогою емпіричних методів дослідження визначено конструктивні параметри запропонованого пристрою. Системний підхід до проведення дослідження забезпечив його комплексний характер і дав змогу об'єднати окремі результати дослідження (за методологією виконання балістичної реконструкції пострілу) в єдине ціле. Деякі результати унаочнено у вигляді рисунків.

## Результати та обговорення

Під час установаження обставин пострілу одним з основних завдань судової балістичної експертизи є вирішення питання щодо напрямку пострілу з метою встановлення місця розташування особи, яка здійснила постріл. Причому чинними методиками проведення судових експертиз (Bondar, & Sokolov, 2021) передбачено застосування методів балістичного візування з використанням шнурів, трубок, стрижнів, теодолітів тощо. Водночас слід зазначити, що кожен із цих методів має певні недоліки. Наприклад, шнур не може застосовуватися для об'єктивної реконструкції руху вистріляного снаряда через значну гнучкість

і провисання, коли візується напрямок пострілу, стрижні не дають змоги візувати напрямок пострілу на значну відстань, а застосування джерел когерентного випромінювання недостатньо для визначення напрямку пострілу за вогнепальних ушкоджень на тілі людини.

Пріоритет вогнепального снаряда серед ушкоджувальних чинників пострілу очевидний. Саме під його безпосереднім впливом на предметах одягу, що вражаються, і схожих із ними перешкодах разом зі вхідним кульовим отвором майже завжди неминуче виникає слід обтирання (забруднення, металізації), практична цінність якого в криміналістичному значенні полягає: у відносній стійкості незалежно від дистанції пострілу; «закодованій» інформації, що міститься в ньому, про вогнепальний снаряд і його балістичні властивості, а також про умови взаємодії з об'єктом-мішенню, конструктивні особливості напрямної осі каналу зброї.

Відомий спосіб визначення кута пострілу за формою паска обтирання кулі (Kozachenko, 2000). За пострілу під кутом менш як  $90^\circ$  ширина паска з боку польоту кулі збільшується. Куля, зіткнувшись із перешкодою перпендикулярно її поверхні, залишає на ній слід обтирання (притирання, ушкодження) у вигляді правильного кільця, а в разі входу кулі під кутом менш як  $90^\circ$  – у вигляді овалу, довга вісь якого що більше, то менше кут точки дотику кулі з поверхнею перешкоди.

Недоліки цього способу пов'язані з тим, що він не дає змоги визначити кут, під яким куля увійшла в перешкоду, ні за формою паска обтирання, ні через його вимірювання.

Інший спосіб визначення кута пострілу ґрунтується на застосуванні лазерної техніки, що дає змогу підвищити точність і зручність визначення напрямку та відстані прямого кульового «кримінального» пострілу під час проведення огляду місця події, судово-балістичної експертизи та слідчого експерименту. Напряму, на якій міститься лазерний пристрій, через конусну вставку встановлюють у кульову пробіну, що утворилася в перешкоді в результаті пострілу, так, щоб їхні поздовжні осі збіглися. Після цього вмикають джерело лазерного випромінювання. Випромінювання джерела подається через фокусувальну систему і проектується на будь-який предмет або екран, установлений на місце, з якого можна здійснювати постріл. Після цього вимірювальний блок виконує вимірювання дальності пострілу з використанням інформації фотоприймального пристрою.

Недоліки способу – не дає змоги визначити кут входження балістичного снаряда на тілі статиста або потерпілого до горизонту.

Як відомо, для візування напрямку пострілу експерт не може використовувати безпосередньо

тіло людини. Адже, по-перше, після вогнепального ушкодження тіло людини майже завжди змінює своє положення, а по-друге, у рановий канал тіла людини балістичний зонд помістити неможливо. Тому зазвичай реконструкцію руху вистріляного снаряда, яким спричинено поранення людини, здійснюють із використанням одягу потерпілого або медичних документів, складених за результатами дослідження потерпілого, із залученням судово-медичного експерта.

Крім того, в експертній літературі описано також методи реконструкції руху вистріляного снаряда за вогнепальних ушкоджень тіла людини, під час яких використовують прозорі манекени та джерело когерентного випромінювання. А втім, слід наголосити, що такий метод дуже ресурсно-витратний і майже не застосовується на практиці.

Сьогодні найпоширенішим методом установлення обставин пострілу за результатами дослідження вогнепальних ушкоджень тіла людини та предметів одягу є схематична реконструкція пострілу за результатами відтворення ранового каналу потерпілого з використанням медичної документації. Таке дослідження здійснюють за результатами комплексного дослідження судово-медичних експертів та експертів із судової балістики, яким присвоєно експертну спеціальність «Балістичне дослідження слідів зброї, слідів пострілу та ситуаційних обставин пострілу» (Bondar, 2017, 2018; Bondar, & Sokolov, 2021).

Водночас до компетенції судово-медичного експерта належить установлення напрямку ранового каналу за результатами аналізування медичної документації (рис. 1).

Надалі, під час комплексного дослідження, експерт із судової балістики аналізує отриману від судово-медичного експерта інформацію та відтворює траєкторію пострілу вистріляного снаряда (рис. 2) на основі балістичного розрахунку траєкторії пострілу вистріляного снаряда, яким спричинено вогнепальне ушкодження в тілі людини (у вертикальній площині).

Проте цей метод установлення обставин пострілу має значні недоліки:

по-перше, застосування методу потребує тривалого вивчення судовим експертом медичної документації;

по-друге, інформація щодо напрямку ранового каналу в тілі потерпілого, яка міститься в медичній документації, не завжди має деталізований і ґрунтовний опис, що впливає на точність подальшої реконструкції ранового каналу;

по-третє, установлений балістичним розрахунком напрямок пострілу не може бути реконструйований безпосередньо на місці події під час слідчого експерименту.



Рис. 1

Реконструкція напрямку ранового каналу в тілі потерпілого за результатами аналізування медичної документації (горизонтальна та вертикальна площини)

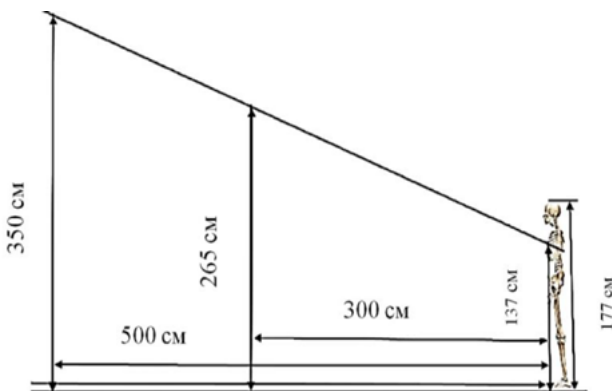


Рис. 2

Балістичний розрахунок траєкторії пострілу вистріляного снаряда, яким спричинено вогнепальне ушкодження в тілі людини (вертикальна площина)

У криміналістичних дослідженнях також застосовують лазерні випромінювачі когерентного світла.

Відомий пристрій (Alekseev et al., 2018) для визначення напрямку прямого кульового пострілу складається з конусної вставки, напрямної, на якій закріплено фокусувальну систему, з'єднану за допомогою світловода із джерелом лазерного випромінювання. До того ж оптична вісь фокусувальної системи співвісна з напрямною. На напрямній також закріплено фотоприймальний пристрій, під'єднаний до вимірювального блока. Пристрій дозволяє підвищити точність і достовірність визначення напрямку та відстані прямого кульового «кримінального» пострілу, але не дає можливості визначати кут ухвалення балістичного снаряда в перешкоду до горизонту.

Отже, аналіз відомих конструкцій пристроїв засвідчив, що застосування в криміналістичних дослідженнях лазерних випромінювачів когерентного світла є перспективним напрямом.

Для вирішення окреслених проблемних питань запропоновано впровадження в практичну діяльність експертних установ, які проводять судові балістичні експертизи за експертною спеціальністю «Балістичне дослідження слідів зброї,

слідів пострілу та ситуаційних обставин пострілу», інноваційного способу та пристрою для балістичної реконструкції пострілу, який може використовуватися як під час реконструкції пострілу за вогнепальними ушкодженнями тіла людини, так і установлення обставин пострілу за результатами пошкодження неживого предмета внаслідок дії ушкоджувальних чинників вогнепальної зброї.

Спосіб балістичної реконструкції руху вистріляних снарядів, коли встановлюють обставини застосування вогнепальної зброї, виконують за допомогою когерентного випромінювання з лазерного пристрою. Він передбачає застосування кольорових стікерів ухідного та вихідного вогнепальних ушкоджень на тілі статиста або потерпілого і здійснюється за допомогою попередньо налагодженого на них пристрою балістичного візування напрямку пострілу з лазерним пристроєм, промінь якого спрямовують в уловлювач когерентного випромінювання.

Сутність запропонованого способу полягає в тому, що відтворення траєкторії руху балістичного снаряда визначається кольоровими стікерами на вхідному та вихідному отворі вогнепальних ушкоджень (Sokolov et al., 2024a) і здійснюють за допомогою попередньо налагодженого на них пристрою балістичного візування напрямку пострілу з кутоміром і лазерним пристроєм, промінь якого спрямовують в уловлювач когерентного випромінювання, визначаючи в такий спосіб геометричні показники руху вистріляних снарядів, а саме напрямком руху балістичного снаряда та кут розміщення його до горизонту.

Спосіб балістичної реконструкції руху вистріляних снарядів, коли встановлюють обставини застосування вогнепальної зброї (Sokolov et al., 2024a), реалізується так: відтворення траєкторії руху балістичного снаряда визначається кольоровими стікерами вхідного та вихідного вогнепальних ушкоджень на тілі статиста або потерпілого, що його здійснює судово-медичний експерт,

зважаючи на медичну документацію. Якщо немає вихідного ушкодження, судово-медичний експерт установлює спрямування ранового каналу за описом ушкоджень внутрішніх органів і кісток тіла людини, разом зі стікером, що імітує вихідне вогнепальне ушкодження, наносять на тіло статиста або потерпілого в місці, яке є продовженням спрямування ранового каналу (рис. 3). Для встановлення взаєморозміщення зброї та потерпілого в момент спричинення йому вогнепального ушкодження пристрій попередньо налагоджують – промінь лазерного вказівника спрямовують у стікер, який імітує вхідне ушкодження, а уловлювач когерентного випромінювання суміщують зі стікером, який імітує вихідне ушкодження. Під час такого експерименту положення джерела когерентного випромінювання відповідатиме напрямку, у якому здійснено постріл, а отже положенню ствола зброї в момент пострілу (рис. 4).



Рис. 3  
Позначення розміщення кольорових стікерів вхідного та вихідного вогнепальних ушкоджень на тілі статиста або потерпілого

У разі вогнепальних ушкоджень, утворених за положення потерпілого лежачи на горизонтальній поверхні, коли джерело когерентного випромінювання і його уловлювач не можуть бути поміщені між тілом потерпілого та горизонтальною поверхнею підлоги або землі, балістичне візування напрямку пострілу провадять так: установлюють кут ранового каналу у вертикальній площині відносно горизонталі, за положення тіла статиста або потерпілого стоячи в нормальному анатомічному положенні; промінь лазерного вказівника спрямовують на стікер, який імітує вхідне ушкодження, водночас уловлювач когерентного випромінювання суміщається зі стікером, який імітує вихідне ушкодження (рис. 5), після цього положення робочої частини пристрою для балістичного візу-

вання напрямку пострілу змінюється на  $90^\circ$ , на підлозі або землі за допомогою кольорового стікера позначають місце, на яке вказує промінь джерела когерентного випромінювання (рис. 6).



Рис. 4  
Установлення взаєморозміщення зброї та потерпілого в момент спричинення йому вогнепального ушкодження

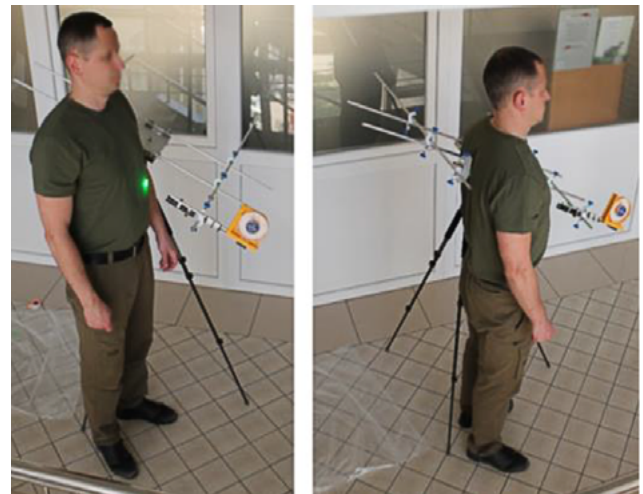


Рис. 5  
Установлення кута ранового каналу у вертикальній площині відносно горизонталі, за положення тіла статиста або потерпілого стоячи в нормальному анатомічному положенні

Далі статист або потерпілий також змінює своє положення на  $90^\circ$  і перебуває в горизонтальному положенні лежачи. Стікер, який імітує вихідне ушкодження на тілі статиста або потерпілого, суміщається зі стікером на землі або підлозі, яким позначено місце, на яке вказав промінь джерела когерентного випромінювання (рис. 7). Надалі положення статиста або потерпілого змінюють у горизонтальній площині так, щоб промінь джерела когерентного випромінювання потрапив на стікер, який імітує вхідне ушкодження (рис. 8).

Отже, положення променя джерела когерентного випромінювання відповідатиме напрямку, у

якому здійснено постріл, тобто положенню ствола зброї в момент пострілу. Кут напрямку, у якому здійснено постріл, визначають кутоміром маятниковим, механічним, розміщеним на пристрої балістичного візування напрямку пострілу (рис. 9).

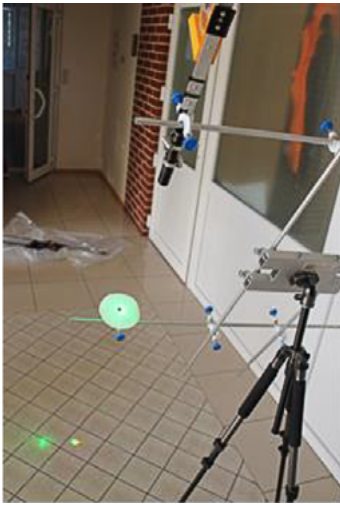


Рис. 6  
Візування напрямку пострілу на підлозі або землі за допомогою кольорового стікера

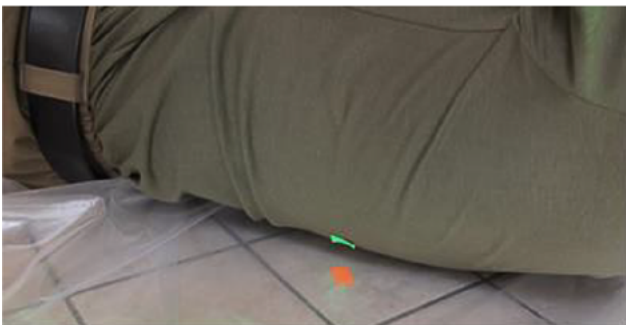


Рис. 7  
Потрапляння на стікер, який імітує вхідне uszkodження, променя джерела когерентного випромінювання



Рис. 8  
Фіксування кута напрямку, у якому здійснено постріл, за допомогою кутоміра маятникового, механічного

Для визначення місця, з якого здійснено постріл, пристрій також попередньо налагоджують на стікери, але на відміну від установлення взає-



Рис. 9  
Фіксування кута напрямку, у якому здійснено постріл, кутоміром маятниковим, механічним

морозміщення зброї та потерпілого промінь лазерного вказівника спрямовують у стікер, який імітує вихідне uszkodження, а уловлювач когерентного випромінювання суміщають зі стікером, який імітує вхідне uszkodження. Під час такого експерименту положення джерела когерентного випромінювання відповідатиме напрямку, з якого здійснено постріл (рис. 10, 11).



Рис. 10  
Налаштування пристрою для балістичного візування напрямку пострілу під час визначення місця, з якого здійснено постріл



Рис. 11  
Місце, на яке вказав промінь лазерного випромінювача пристрою та статист з імітатором зброї в руках

Отже, застосування запропонованого способу балістичної реконструкції руху вистріляних снарядів під час установлення обставин застосування вогнепальної зброї дає змогу швидко й ефективно визначити напрямок за допомогою стікерів і променя джерела когерентного випромінювання та геометричні показники напрямку, у якому здійснено постріл, місця, з якого здійснено постріл, і кутове положення ствола зброї в момент пострілу.

Для виконання запропонованого способу розроблено конструкцію інноваційного пристрою (Sokolov et al., 2024b) для балістичного візування напрямку пострілу під час установлення обставин застосування вогнепальної зброї (рис. 12). Його складники: основа (1) із напрямною з металевих трубок (2), закріплених болтами (3), перехресні трубки (4), закріплені кутовими стяжками з гвинтами (5). На перехресній трубці (4) (праворуч)

зафіксовано кутовою стяжкою з гвинтом (6) трубку (7), на якій розміщено за допомогою хомутів (8) джерело лазерного випромінювання (Laser Pointer JD-850) (9) і кутомір маятниковий, механічний (Johnson Level Tool 700) (10). На перехресній трубці (4) (ліворуч) закріплено кутовою стяжкою з гвинтом (11) уловлювач лазерного випромінювання (12).

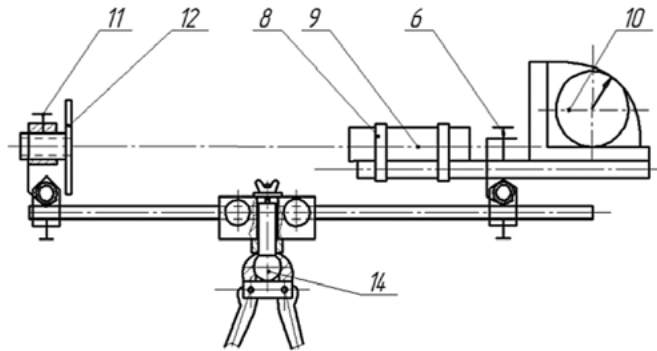
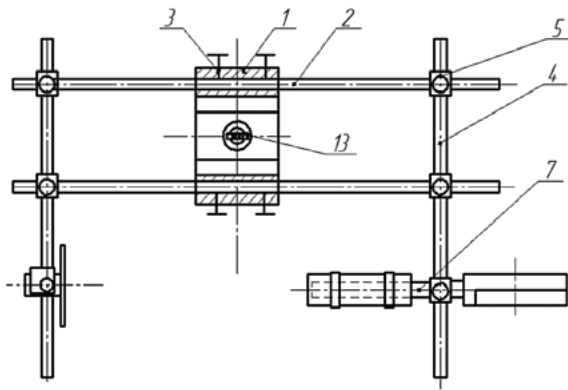


Рис. 12

Пристрій для балістичного візування напрямку пострілу під час установа обставин застосування вогнепальної зброї: 1 – основа; 2 – напрямна з металевих трубок; 3 – болти; 4 – перехресні трубки; 5, 6, 11 – стяжки з гвинтами; 7 – трубка; 8 – хомут; 9 – джерело лазерного випромінювання (Laser Pointer JD-850); 10 – кутомір маятниковий, механічний (Johnson Level Tool 700); 12 – уловлювач лазерного випромінювання; 13 – гайка; 14 – штатив

в момент спричинення йому вогнепального ушкодження, пристрій попередньо налаштовують – промінь джерела лазерного випромінювання (9) спрямовують у стікер, який імітує вхідне (вихідне) ушкодження (рис. 3а), а уловлювач лазерного випромінювання (12) суміщають зі стікером, який імітує вихідне (вхідне) ушкодження (рис. 3б). Під час такого експерименту положення джерела лазерного випромінювання відповідатиме напрямку, у якому здійснено постріл (напрямку, з якого здійснено постріл), а отже положенню осі ствола зброї в момент пострілу. Кутоміром маятниковим, механічним (10) визначають кут траєкторії руху вистріляного снаряда до горизонту.

У процесі балістичного візування напрямку пострілу під час установа обставин використання вогнепальної зброї із застосуванням запропонованого пристрою доведено його високу ефективність, простоту експлуатації й обслуговування.

### Висновки

Заналізовано можливості чинних методик і конструкцій пристроїв для криміналістичних досліджень під час установа обставин застосування вогнепальної зброї при аналізуванні досліджуваних об'єктів і визначенні їхніх недоліків і переваг. Запропоновано спосіб і конструкцію пристрою балістичної реконструкції руху вистріляних снарядів під час установа об-

ставин застосування вогнепальної зброї на основі використання променя джерела лазерного випромінювання та стікерів. Розкрито особливості практичного використання запропонованого інноваційного спеціального технічного устаткування для криміналістичних досліджень під час установа обставин застосування вогнепальної зброї при аналізуванні досліджуваних об'єктів.



Рис. 13

Загальний вигляд пристрою для балістичного візування напрямку пострілу під час установа обставин застосування вогнепальної зброї у зборі зі штативом

## References

- [1] Alekseev, V. A., Bakhtadze, G. E., Iuran, S. I., & Usoltcev, V. P. (2018). *Ustroistvo dlia opredeleniia napravleniia priamogo pulevogo vystrela*. (Patent 2668943 RU). MPK G01S 17/88. No 2017116764; zaivl. 12.05.2017; opubl. 05.10.2018. Biuletен No 28 [in Russian].
- [2] Areshonkov, V. V. (2020). Mozhlyvosti ta problematyka vykorystannia rezultativ tekhniko-kryminalistychnykh doslidzhen u rozsliduvanni zlochyniv [Possibilities and problems of using the results of technical-forensic research in crime investigation]. *Pivdennoukrainskyi pravnychyi chasopys*, (3), 152–158 [in Ukrainian]. DOI: <https://doi.org/10.32850/sulj.2020.3.27>
- [3] Areshonkov, V. V., Piliukov, Yu. A., Holobotovskyi, V. I., & Bohaichuk, V. I. (2022). Znachennia sytuatsiinykh sudovo-balistychnykh doslidzhen dlia kvalifikatsii kryminalnykh pravoporushen [Significance of situational forensic ballistic investigations for qualification of criminal offenses]. *Kryminalistychnyi visnyk*, 37(1), 30–43 [in Ukrainian]. DOI: <https://doi.org/10.37025/1992-4437/2022-37-1-30>
- [4] Bondar, V. S. (2017). Informatsiino-analitychne zabezpechennia provedennia sudovo-balistychnykh ekspertyz [Information and analytical support for forensic ballistic examination]. *Kryminalistyka i sudova ekspertyza*, (62), 280–289 [in Ukrainian]. <https://digest.kndise.gov.ua/wp-content/uploads/2019/03/a2fc25cb69-280-289.pdf>
- [5] Bondar, V. S. (2018). Osoblyvosti pidhotovky ta provedennia slidchoho eksperymentu pid chas dosudovoho rozsliduvannia kryminalnykh pravoporushen, uchynenykh iz zastosuvanniam vohnepalnoi zbroi [Peculiarities of the Preparation and Conduct of the Investigative Experiment during the Pre-trial Investigation of Criminal Offenses Committed with the Use of Firearms]. *Visnyk Luhanskoho derzhavnogo universytetu vnutrishnikh sprav imeni E. O. Didorenka*, 1(81), 208–219 [in Ukrainian]. [http://nbuv.gov.ua/UJRN/Vlduvs\\_2018\\_1\\_26](http://nbuv.gov.ua/UJRN/Vlduvs_2018_1_26)
- [6] Bondar, V. S. (2021). Osoblyvosti vyrishennia tekhniko-kryminalistychnykh zavdan dosudovoho rozsliduvannia kryminalnykh pravoporushen [Features of the solution of technical and criminalistic problems of the pre-trial investigation of criminal]. *Kryminalistyka i sudova ekspertyza*, (66), 284–296 [in Ukrainian]. DOI: <https://doi.org/10.33994/kndise.2021.66.28>
- [7] Bondar, V. S., & Sokolov, O. S. (2021). Cudovo-balistychna rekonstruktsiia postrilu v zalezhnosti vid sytuatsiinykh obstavyn zastosuvannia vohnepalnoi zbroi [Using the device for ballistic reconstruction of a device shot when determining the circumstances of the use of firearms]. *Visnyk kryminalnogo sudochynstva*, (3–4), 81–91 [in Ukrainian]. DOI: <https://doi.org/10.17721/2413-5372.2021.3-4/81-91>
- [8] Cech, V., Jedlicka, L., & Jevicky, J. (2014). Problem of the reference height of the projectile trajectory as a reduced meteorballistic weighting factor. *Defence Technology*, 10(2), 131–140. DOI: <https://doi.org/10.1016/j.dt.2014.06.002>
- [9] Chango, X., Flor-Unda, O., Gil-Jiménez, P., & Gómez-Moreno, H. (2024). Technology in Forensic Sciences: Innovation and Precision. *Technologies*, 12(8), 120. DOI: <https://doi.org/10.3390/technologies12080120>
- [10] Chornous, Yu. M. (2017). *Kryminalistychnе zabezpechennia rozsliduvannia zlochyniv: monohrafiia*. Vinnytsia: Nilan-LTD. 492 s. [in Ukrainian]. <https://elar.naiu.kiev.ua/items/733d8076-d55a-46ea-80d1-ac8b0eb5a287>
- [11] Chornous, Yu. M. (2020). Kryminalistychnе zabezpechennia kryminalnogo provadzhennia: rivni, napriamy i formy realizatsii [Criminal provision of criminal proceedings: levels, directions and forms of implementation]. *Kryminalistyka i sudova ekspertyza*, (65), 40–51 [in Ukrainian]. DOI: <https://doi.org/10.33994/kndise.2020.65.04>
- [12] Chornous, Yu. M., & Dul'skyi, O. L. (2023). Poniattia ta zmist tekhniko-kryminalistychnoho zabezpechennia zbyrannia dokaziv [The concept and content of technical and forensic support for the evidence gathering]. *Yurydychnyi naukovyi elektronnyi zhurnal*, (7), 445–449 [in Ukrainian]. DOI: <https://doi.org/10.32782/2524-0374/2023-7/105>
- [13] Guarnera, L., Giudice, O., Livatino, S., Paratore, A. B., Salici, A., & Battiato, S. (2022). Assessing forensic ballistics three-dimensionally through graphical reconstruction and immersive VR observation. *Multimedia Tools and Applications*, 82(13), 20655–20681. <https://doi.org/10.1007/s11042-022-14037-x>
- [14] Holobotovskyi, V. I. (2019). Chynnyky, shcho vplyvaiut na vyznachennia sytuatsiinykh obstavyn postrilu z nariznoi vohnepalnoi zbroi pid chas provedennia ekspertyzy zbroi [Factors influencing the determination of the situational circumstances of a shot from a rifle when carrying out an examination of a weapon]. *Naukovyi visnyk Mizhnarodnogo humanitarnoho universytetu. Serii: Yurysprudentsiia*, (40), 163–165 [in Ukrainian]. DOI: <https://doi.org/10.32841/2307-1745.2019.40.37>
- [15] Hora, I. V., & Kolesnyk, V. A. (2020). Vykorystannia suchasnykh ekspertnykh tekhnolohii dlia vyrishennia okremykh zadach u tradytsiinykh kryminalistychnykh ekspertyzakh [Use of modern expert technologies for decision of separate tasks in traditional criminalistics examinations]. *Kryminalistyka i sudova ekspertyza*, (65), 26–39 [in Ukrainian]. DOI: <https://doi.org/10.33994/kndise.2020.65.03>
- [16] Husachenko, Ye. O. (2016). Slidchyi eksperyment: vykorystannia spetsialnykh znan ta umovy yikh normatyvnoho zastosuvannia [Investigative experiment: use of special knowledge and conditions of normative application]. *Sudova*



- ta slidcha praktyka v Ukraini*, (1), 62–66 [in Ukrainian].  
[http://nbuv.gov.ua/UJRN/jipu\\_2016\\_1\\_14](http://nbuv.gov.ua/UJRN/jipu_2016_1_14)
- [17] Iagodin, A. F. (2013). Ustanovlenie situatsionnykh obstoiatelstv vystrela kompleksnoi sudebno-ballisticheskoi i sudebno-meditsinskoi ekspertizoi. *Kriminalistika i sudebnaia ekspertiza*, 58(1), 320–326 [in Russian].  
[https://digest.kndise.gov.ua/wp-content/uploads/2021/06/2013\\_1.pdf](https://digest.kndise.gov.ua/wp-content/uploads/2021/06/2013_1.pdf)
- [18] Ihnatiev, I. V., & Chashnytska, T. H. (2011). Ototozhnennia vohnepalnoi zbroi za slidamy na kuliakh ta hilzakh z vykorystanniam ABIS «TAYS»: metodychnyi posibnyk. Kyiv: DNDEKTs MVS Ukrainy. 99 s. [in Ukrainian].
- [19] Kofanov, A. V., & Areshonkov, V. V. (2019). Henezys zastosuvannia IT-tekhnologii u profilaktytsi ta rozsliduvanni zlochyniv iz vykorystanniam vohnepalnoi zbroi [The genesis of applying it technologies in prophylaxis and crime investigation using fireworks]. *Kryminalistyka i sudova ekspertyza*, (64), 209–222 [in Ukrainian].  
 DOI: <https://doi.org/10.33994/kndise.2019.64.18>
- [20] Kostenko, M. V., & Shmyha, V. O. (2022). Innovatsiini tekhnologii u kryminalistytsi: suchasnyi stan ta perspektyvy [Innovative technologies in criminal sciences: current state and prospects]. *Yurydychnyi naukovyi elektronnyi zhurnal*, (9), 316–318 [in Ukrainian].  
 DOI: <https://doi.org/10.32782/2524-0374/2022-9/76>
- [21] Kozachenko, I. M. (2000). *Sposib vyznachennia kuta postrilu z avtomata AK-74 vidnosno pereshkody za formoiu poiaska obtyrannia kuli [Method for determination of shot from machine-gun angle AK-74 with respect to obstacle by shape of bullet rub belt]* (Patent Ukraine No 30851). MPK F41C 27/00. No 98063015; zaiavl. 10.06.1998; opubl. 15.12.2000. Biuleten No 7.  
<https://ua.patents.su/3-30851-sposib-viznachennya-kuta-postrilu-z-avtomata-ak-74-vidnosno-pereshkodi-za-formoyu-poyaska-obtirannya-kuli.html>
- [22] Magherescu, D. (2021). Challenges of the forensic science facing new technologies. *IUS ET SCIENTIA*, 7(1), 48–61.  
 DOI: <https://doi.org/10.12795/IETSCIENTIA.2021.i01.05>
- [23] Pchelina, O. V. (2020). Perspektyvy rozvytku kryminalistychnoi tekhniky. *Naukovyi visnyk publichnoho ta pryvatnoho prava*, (2), 250–254 [in Ukrainian].  
 DOI: <https://doi.org/10.32844/2618-1258.2020.2.41>
- [24] Piza, E. L., Arietti, R. A., Carter, J. G., & Mohler, G. O. (2023). The effect of gunshot detection technology on evidence collection and case clearance in Kansas City, Missouri. *J Exp Criminol*.  
 DOI: <https://doi.org/10.1007/s11292-023-09594-6>
- [25] Pyrih, I. V. (2020). Fiksatsiia rezultativ doslidnytskoi diialnosti spetsialistiv na mistsi podii [Fixing results of research activities of specialists at the scene of crime]. *Kryminalistyka i sudova ekspertyza*, (65), 220–229 [in Ukrainian].  
 DOI: <https://doi.org/10.33994/kndise.2020.65.21>
- [26] Saribey, A. Y., Çetin, A., Gören, F. F., & Akin, K. (2022). The performance of automatic ballistics identification system, BALİSTİKA, for 7.62 mm × 39 mm cartridge case correlation. *Forensic Science International*, (331), 111085.  
 DOI: <https://doi.org/10.1016/j.forsciint.2021.111085>
- [27] Shepitko, V. Yu., Avdieieva, H. K., Konovalova, V. O., Nehrebetskyi, V. V., Sokolenko, M. V., Tarnavska, L. M., Shevchuk, V. M., & Yaremchuk, V. O. (2023). *Innovatsiini metody, zasoby ta tekhnologii v kryminalistytsi ta sudovii ekspertyzi: naukovo-praktychnyi posibnyk: elektronne naukove vydannia* (za red. V. Yu. Shepitka). Kharkiv: Pravo. 116 s. [in Ukrainian].  
[https://ivpz.kh.ua/wp-content/uploads/2024/02/%D0%9F%D0%BE%D1%81%D1%96%D0%B1\\_%D0%9A%D1%80%D0%B8%D0%BC%D1%96%D0%BD%D0%B0%D0%BB%D1%96%D1%81%D1%82%D0%B8%D0%BA%D0%B0\\_2023\\_%D0%9D%D0%94%D0%86-%D0%92%D0%9F%D0%97\\_%D0%9F%D0%921\\_compressed.pdf](https://ivpz.kh.ua/wp-content/uploads/2024/02/%D0%9F%D0%BE%D1%81%D1%96%D0%B1_%D0%9A%D1%80%D0%B8%D0%BC%D1%96%D0%BD%D0%B0%D0%BB%D1%96%D1%81%D1%82%D0%B8%D0%BA%D0%B0_2023_%D0%9D%D0%94%D0%86-%D0%92%D0%9F%D0%97_%D0%9F%D0%921_compressed.pdf)
- [28] Shevchuk, V. M. (2021). Innovatsiini zasady kryminalistychnoho zabezpechennia pravozastosovnoi diialnosti: problemy formuvannia kontseptsii [Innovative principles of forensic support of law enforcement activity: issues of concept formation]. *Teoriia ta praktyka sudovoi ekspertyzy i kryminalistyky*, (23), 7–23 [in Ukrainian].  
 DOI: <https://doi.org/10.32353/khrife.1.2021.01>
- [29] Simakova-Yefremian, E. B. (2016). *Kompleksni sudovo-ekspertni doslidzhennia: teoriia ta praktyka: monohrafiia*. Kharkiv: Pravo, 456 c. [in Ukrainian].
- [30] Sokolov, A. S., Deda, O. O., Kravchuk, O. V., Areshonkov, V. V., & Hordieiev, A. I. (2024a). *Sposib balistychnoho vizuvannia napriamku postrilu pry kompleksnomu doslidzhenni vohnepalnykh ushkodzhen liudyny*. (Patent Ukraine No 155224). MPK F41J 5/00. No u202302948; zaiavl. 16.16.2023; opubl. 31.01.2024. Biuleten No 5 [in Ukrainian].
- [31] Sokolov, A. S., Deda, O. O., Kravchuk, O. V., Areshonkov, V. V., & Hordieiev, A. I. (2024b). *Prystrii dlia balistychnoho vizuvannia napriamku postrilu pry vstanovlenni obstavyn zastosuvannia vohnepalnoi zbroi*. (Patent Ukraine No 150211). MPK G01S 17/88. No u202302950; zaiavl. 16.06.23; opubl. 27.03.24. Biuleten No 12 [in Ukrainian].
- [32] Topchii, V. V. (2022). Znachennia sudovo-balistychnoi ekspertyzy pry vstanovlenni faktiv ta obstavyn zastosuvannia zbroi za slidamy postriliv [The significance of forensic ballistics examination in establishing the facts and circumstances of the use of weapons according to the traces of gunshots]. *Yurydychnyi naukovyi elektronnyi zhurnal*, (9), 708–711 [in Ukrainian].  
 DOI: <https://doi.org/10.32782/2524-0374/2022-9/175>
- [33] Yaremchuk, V. O. (2020). Okremi problemy provedennia ekspertyzy zbroi ta slidiv i obstavyn yii vykorystannia [The authority and functional component of the activity of official, as the crime offender]. *Vcheni zapysky Tavriiskoho*

natsionalnoho universytetu imeni V. I. Vernadskoho. Serii: Yurydychni nauky, 3(2), 144–148 [in Ukrainian].

DOI: <https://doi.org/10.32838/2707-0581/2020.2-3/24>

- [34] Yaremchuk, V. O. (2021). Rol novitnikh naukovo-tekhnichnykh zasobiv ta kryminalistychnykh znan u diialnosti slidchoho [The role of the latest scientific and technical means and forensic knowledge in the activities of the investigator]. *Naukovyi visnyk Uzhhorodskoho natsionalnoho universytetu. Serii: Pravo*, (67), 342–344 [in Ukrainian]. DOI: <https://doi.org/10.24144/2307-3322.2021.67.64>
- [35] Yaremchuk, V. O. (2023). Innovatsiini pidkhody u kryminalistytsi ta sudovii ekspertyzi [Innovative approaches in criminalistics and forensic]. *Naukovyi visnyk Uzhhorodskoho natsionalnoho universytetu. Serii: Pravo*, 79(2), 272–275 [in Ukrainian]. DOI: <https://doi.org/10.24144/2307-3322.2023.79.2.42>
- [36] Zhang, B., Wang, S., Cao, M., & Xu, Y. (2014). Impacts of Deflection Nose on Ballistic Trajectory Control Law. *Mathematical Problems in Engineering*, 2014(9), 984840. DOI: <https://doi.org/10.1155/2014/984840>

### Список використаних джерел

- [1] Алексеев В. А., Бахтадзе Г. Э., Юран С. И., Усольцев В. П. *Устройство для определения направления прямого пулевого выстрела*. (Патент 2668943 RU). МПК G01S 17/88. № 2017116764 ; заявл. 12.05.2017 ; опубл. 05.10.2018. Бюл. № 28.
- [2] Арешонков В. В. Можливості та проблематика використання результатів техніко-криміналістичних досліджень у розслідуванні злочинів. *Південноукраїнський правничий часопис*. 2020. № 3. С. 152–158. DOI: <https://doi.org/10.32850/sulj.2020.3.27>
- [3] Арешонков В. В., Пілюков Ю. А., Голоботовський В. І., Богайчук В. І. Значення ситуаційних судово-балістичних досліджень для кваліфікації кримінальних правопорушень. *Криміналістичний вісник*. 2022. № 37(1). С. 30–43. DOI: <https://doi.org/10.37025/1992-4437/2022-37-1-30>
- [4] Бондар В. С. Інформаційно-аналітичне забезпечення проведення судово-балістичних експертиз. *Криміналістика і судова експертиза*. 2017. № 62. С. 280–289. URL: <https://digest.kndise.gov.ua/wp-content/uploads/2019/03/a2fc25cb69-280-289.pdf>
- [5] Бондар В. С. Особливості підготовки та проведення слідчого експерименту під час досудового розслідування кримінальних правопорушень, учинених із застосуванням вогнепальної зброї. *Вісник Луганського державного університету внутрішніх справ імені Е. О. Дідоренка*. 2018. № 1(81). С. 208–219. URL: [http://nbuv.gov.ua/UJRN/Vlduvs\\_2018\\_1\\_26](http://nbuv.gov.ua/UJRN/Vlduvs_2018_1_26)
- [6] Бондар В. С. Особливості вирішення техніко-криміналістичних завдань досудового розслідування кримінальних правопорушень. *Криміналістика і судова експертиза*. 2021. № 66. С. 284–296. DOI: <https://doi.org/10.33994/kndise.2021.66.28>
- [7] Бондар В. С., Соколов О. С. Судово-балістична реконструкція пострілу в залежності від ситуаційних обставин застосування вогнепальної зброї. *Вісник кримінального судочинства*. 2021. № 3–4. С. 81–91. DOI: <https://doi.org/10.17721/2413-5372.2021.3-4/81-91>
- [8] Cech V., Jedlicka L., Jevicky J. Problem of the reference height of the projectile trajectory as a reduced meteo-ballistic weighting factor. *Defence Technology*. 2014. No 10(2). P. 131–140. DOI: <https://doi.org/10.1016/j.dt.2014.06.002>
- [9] Chango X., Flor-Unda O., Gil-Jiménez P., Gómez-Moreno H. Technology in Forensic Sciences: Innovation and Precision. *Technologies*. 2024. No 12(8). Art. 120. DOI: <https://doi.org/10.3390/technologies12080120>
- [10] Черноус Ю. М. Криміналістичне забезпечення розслідування злочинів : монографія. Вінниця : Нілан-ЛТД, 2017. 492 с. URL: <https://elar.naiu.kiev.ua/items/733d8076-d55a-46ea-80d1-ac8b0eb5a287>
- [11] Черноус Ю. М. Криміналістичне забезпечення кримінального провадження: рівні, напрями і форми реалізації. *Криміналістика і судова експертиза*. 2020. № 65. С. 40–51. DOI: <https://doi.org/10.33994/kndise.2020.65.04>
- [12] Черноус Ю. М., Дульський О. Л. Поняття та зміст техніко-криміналістичного забезпечення збирання доказів. *Юридичний науковий електронний журнал*. 2023. № 7. С. 445–449. DOI: <https://doi.org/10.32782/2524-0374/2023-7/105>
- [13] Guarnera L., Giudice O., Livatino S., Paratore A. B., Salici A., Battiato S. Assessing forensic ballistics three-dimensionally through graphical reconstruction and immersive VR observation. *Multimedia Tools and Applications*. 2022. No 82(13). P. 20655–20681. DOI: <https://doi.org/10.1007/s11042-022-14037-x>
- [14] Голоботовський В. І. Чинники, що впливають на визначення ситуаційних обставин пострілу з нарізної вогнепальної зброї під час проведення експертизи зброї. *Науковий вісник Міжнародного гуманітарного університету. Серія : Юриспруденція*. 2019. № 40. С. 163–165. DOI: <https://doi.org/10.32841/2307-1745.2019.40.37>

- [15] Гора І. В., Колесник В. А. Використання сучасних експертних технологій для вирішення окремих задач у традиційних криміналістичних експертизах. *Криміналістика і судова експертиза*. 2020. № 65. С. 26–39.  
DOI: <https://doi.org/10.33994/kndise.2020.65.03>
- [16] Гусаченко Є. О. Слідчий експеримент: використання спеціальних знань та умови їх нормативного застосування. *Судова та слідча практика в Україні*. 2016. № 1. С. 62–66.  
URL: [http://nbuv.gov.ua/UJRN/jipu\\_2016\\_1\\_14](http://nbuv.gov.ua/UJRN/jipu_2016_1_14)
- [17] Ягодин А. Ф. Установление ситуационных обстоятельств выстрела комплексной судебно-баллистической и судебно-медицинской экспертизой. *Криминалистика и судебная экспертиза*. 2013. № 58(1). С. 320–326.  
URL: [https://digest.kndise.gov.ua/wp-content/uploads/2021/06/2013\\_1.pdf](https://digest.kndise.gov.ua/wp-content/uploads/2021/06/2013_1.pdf)
- [18] Ігнат'єв І. В., Чашницька Т. Г. Ототожнення вогнепальної зброї за слідами на кулях та гільзах з використанням АБІС «ТАІС»: метод. посіб. Київ: ДНДЕКЦ МВС України, 2011. 99 с.
- [19] Кофанов А. В., Арешонков В. В. Генезис застосування ІТ-технологій у профілактиці та розслідуванні злочинів із використанням вогнепальної зброї. *Криміналістика і судова експертиза*. 2019. № 64. С. 209–222.  
DOI: <https://doi.org/10.33994/kndise.2019.64.18>
- [20] Костенко М. В., Шмига В. О. Інноваційні технології у криміналістиці: сучасний стан та перспективи. *Юридичний науковий електронний журнал*. 2022. № 9. С. 316–318.  
DOI: <https://doi.org/10.32782/2524-0374/2022-9/76>
- [21] Козаченко І. М. Спосіб визначення кута пострілу з автомата АК-74 відносно перешкоди за формою пояска обтирання кулі. (Патент України № 30851). МПК F41C27/00. № 98063015; заявл. 10.06.1998; опубл. 15.12.2000. Бюл. № 7.  
URL: <https://ua.patents.su/3-30851-sposib-viznachennya-kuta-postrilu-z-avtomata-ak-74-vidnosno-pereshkodi-za-formoyu-poyaska-obtirannya-kuli.html>
- [22] Magherescu D. Challenges of the forensic science facing new technologies. *IUS ET SCIENTIA*. 2021. No 7(1). P. 48–61.  
DOI: <https://doi.org/10.12795/IETSCIENTIA.2021.i01.05>
- [23] Пчеліна О. В. Перспективи розвитку криміналістичної техніки. *Науковий вісник публічного та приватного права*. 2020. № 2. С. 250–254.  
DOI: <https://doi.org/10.32844/2618-1258.2020.2.41>
- [24] Piza E. L., Arietti R. A., Carter J. G., Mohler G. O. The effect of gunshot detection technology on evidence collection and case clearance in Kansas City, Missouri. *J Exp Criminol*. 2023.  
DOI: <https://doi.org/10.1007/s11292-023-09594-6>
- [25] Пиріг І. В. Фіксація результатів дослідницької діяльності спеціалістів на місці події. *Криміналістика і судова експертиза*. 2020. № 65. С. 220–229.  
DOI: <https://doi.org/10.33994/kndise.2020.65.21>
- [26] Saribey A. Y., Çetin A., Gören F. F., Akin K. The performance of automatic ballistics identification system, BALİSTİKA, for 7.62 mm × 39 mm cartridge case correlation. *Forensic Science International*. 2022. No 331. Art. 111085.  
DOI: <https://doi.org/10.1016/j.forsciint.2021.111085>
- [27] Шепітько В. Ю., Авдеева Г. К., Коновалова В. О., Негребецький В. В., Соколенко М. В., Тарнавська Л. М., Шевчук В. М., Яремчук В. О. Інноваційні методи, засоби та технології в криміналістиці та судовій експертизі: наук.-практ. посіб. : електрон. наук. вид. (за ред. В. Ю. Шепітька). Харків: Право. 2023. 116 с.  
URL: [https://ivpz.kh.ua/wp-content/uploads/2024/02/%D0%9F%D0%BE%D1%81%D1%96%D0%B1\\_%D0%9A%D1%80%D0%B8%D0%BC%D1%96%D0%BD%D0%B0%D0%BB%D1%96%D1%81%D1%82%D0%B8%D0%BA%D0%B0\\_2023\\_%D0%9D%D0%94%D0%86-%D0%92%D0%9F%D0%97\\_%D0%9F%D0%921\\_compressed.pdf](https://ivpz.kh.ua/wp-content/uploads/2024/02/%D0%9F%D0%BE%D1%81%D1%96%D0%B1_%D0%9A%D1%80%D0%B8%D0%BC%D1%96%D0%BD%D0%B0%D0%BB%D1%96%D1%81%D1%82%D0%B8%D0%BA%D0%B0_2023_%D0%9D%D0%94%D0%86-%D0%92%D0%9F%D0%97_%D0%9F%D0%921_compressed.pdf)
- [28] Шевчук В. М. Інноваційні засади криміналістичного забезпечення правозастосовної діяльності: проблеми формування концепції. *Теорія та практика судової експертизи і криміналістики*. 2021. № 23. С. 7–23.  
DOI: <https://doi.org/10.32353/khrife.1.2021.01>
- [29] Сімакова-Єфремян Е. Б. Комплексні судово-експертні дослідження: теорія та практика: монографія. Харків: Право, 2016. 456 с.
- [30] Соколов А. С., Деда О. О., Кравчук О. В., Арешонков В. В., Гордєєв А. І. Спосіб балістичного візування напрямку пострілу при комплексному дослідженні вогнепальних ушкоджень людини. (Патент України № 155224). МПК F41J 5/00. № u202302948; заявл. 16.16.2023; опубл. 31.01.2024. Бюл. № 5.
- [31] Соколов А. С., Деда О. О., Кравчук О. В., Арешонков В. В., Гордєєв А. І. Пристрій для балістичного візування напрямку пострілу при встановленні обставин застосування вогнепальної зброї. (Патент України № 150211). МПК G01S 17/88. № u202302950; заявл. 16.06.23; опубл. 27.03.2024. Бюл. № 12.
- [32] Топчій В. В. Значення судово-балістичної експертизи при встановленні фактів та обставин застосування зброї за слідами пострілів. *Юридичний науковий електронний журнал*. 2022. № 9. С. 708–711.  
DOI: <https://doi.org/10.32782/2524-0374/2022-9/175>
- [33] Яремчук В. О. Окремі проблеми проведення експертизи зброї та слідів і обставин її використання. *Вчені записки Таврійського національного університету імені В. І. Вернадського. Серія: Юридичні науки*. 2020. № 3(2). С. 144–148.  
DOI: <https://doi.org/10.32838/2707-0581/2020.2-3/24>

- [34] Яремчук В. О. Роль новітніх науково-технічних засобів та криміналістичних знань у діяльності слідчого. *Науковий вісник Ужгородського національного університету. Серія : Право*. 2021. № 67. С. 342–344.  
DOI: <https://doi.org/10.24144/2307-3322.2021.67.64>
- [35] Яремчук В. О. Інноваційні підходи у криміналістиці та судовій експертизі. *Науковий вісник Ужгородського національного університету. Серія : Право*. 2023. № 79(2). С. 272–275.  
DOI: <https://doi.org/10.24144/2307-3322.2023.79.2.42>
- [36] Zhang B., Wang S., Cao M., Xu, Y. Impacts of Deflection Nose on Ballistic Trajectory Control Law. *Mathematical Problems in Engineering*. 2014. No 2014(9). Art. ID 984840.  
DOI: <https://doi.org/10.1155/2014/984840>

**Стаття надійшла до редакції 19.09.2024**

**O. Sokolov,**

*Cand. Sc. (Law),  
Head of the Weapons Research Department,  
Weapons Research and Accounting Laboratories,  
State Scientific Research Forensic Centre, MIA of Ukraine*  
4, Velyka Okruzhna Str., Kyiv, 03170, Ukraine  
ORCID: <https://orcid.org/0000-0001-7613-1590>

**O. Kravchuk,**

*Dr. Sc. (Public Administration), Professor,  
Deputy Head of Center – Head of Forensic Research Department,  
Khmelnitsky Scientific Research Forensic Center,  
MIA of Ukraine*  
12, Molodizhna Str., Khmelnytskyi, 29019, Ukraine  
ORCID: <https://orcid.org/0000-0002-7002-4070>

**A. Hordieiev,**

*Dr. Sc. (Technology), Professor,  
Specialist of the I Category of the Activity Support Department,  
Khmelnitsky Scientific Research Forensic Center,  
MIA of Ukraine*  
12, Molodizhna Str., Khmelnytskyi, 29019, Ukraine  
ORCID: <https://orcid.org/0000-0003-4494-4348>

## **FEATURES OF USING AN INNOVATIVE METHOD AND DEVICE FOR BALLISTIC RECONSTRUCTION OF A SHOT WHEN DETERMINING THE CIRCUMSTANCES OF THE USE OF FIREARMS**

**Abstract.** Scientific progress and technological development lead to the constant improvement of technical and forensic devices and methods, which contributes to more effective investigation of criminal offenses, providing court practice with reliable evidence. At the same time, the effectiveness of the investigation of criminal offenses related to the use of firearms directly depends on the timely and objective establishment of all the circumstances of the shot, in particular, on the correct reconstruction of the movement of the fired projectile, which caused gunshot injuries to the body of a person or animal or gunshot damage to objects. Considered defines the purpose of the article and outlines the task. Among the most difficult tasks of the forensic ballistics examination is establishing the circumstances of the shooting. Solving such tasks in forensic ballistics is gaining importance for the effective investigation of criminal offenses related to the use of firearms. During the research, general scientific (empirical and theoretical) and special research methods were applied. Among them, in particular, analysis, synthesis, generalization, as well as a systematic approach, which ensured the comprehensive nature of the research. The scientific novelty consists in the further development of the direction of creating methods and innovative special technical equipment (ballistic shot reconstruction) for conducting forensic investigations during the establishment of the circumstances of the use of firearms in the analysis of the investigated objects. In addition, taking into account the possibilities of current methods and designs of devices for forensic research when establishing the circumstances of the use of firearms when analyzing the objects under investigation, their shortcomings and advantages, a method and design of the device for ballistic reconstruction of the movement of fired projectiles during the establishment of the circumstances of the use of firearms is proposed based on the use of a beam of a laser radiation source and stickers. Features of the practical use of the proposed innovative special technical equipment for forensic research during the establishment of the circumstances of the use of firearms during the analysis of the investigated objects are revealed.

**Keywords:** forensic research; technical and forensic means; innovative special technical equipment; laser beam; the direction of the shot; reconstruction of the movement of fired projectiles.